

VTS/VTM/VTL SERIES インターフェイスターミナル

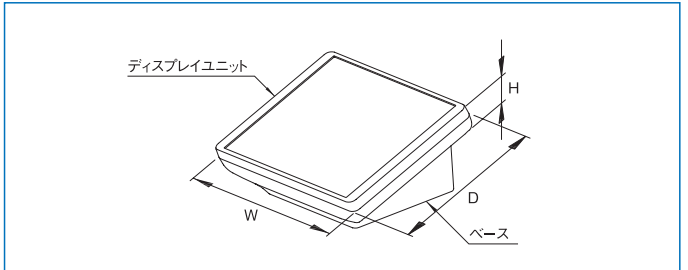
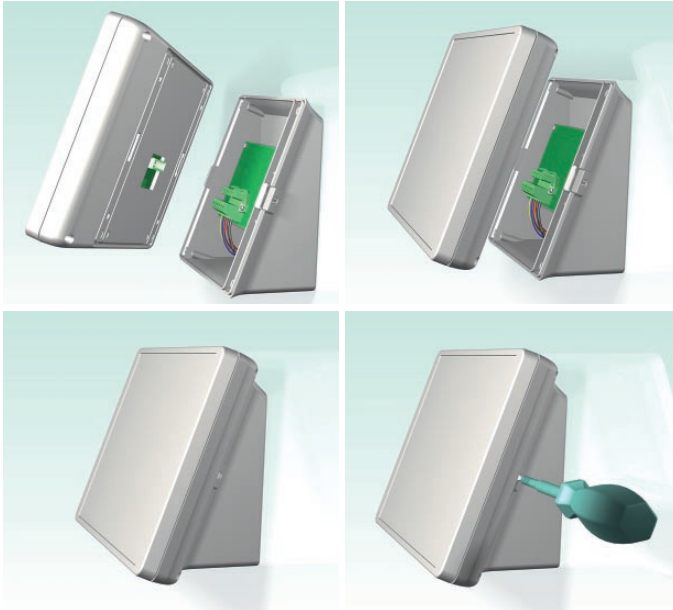


特徴

- 用途に応じて携帯、卓上、壁掛けとして使用できる電子機器用のプラスチックケースです。
- データ収集用の端末としてだけでなく、タッチパネルなどを用いたデータのビジュアル化という課題に応えることのできる画期的なケースです。
- 用途に応じて、パーツの使い分けが可能です。
- モバイル端末として、またはベースを用いることにより充電、データ収集などにも対応しています。
- 操作パネルには十分なスペースを設けてあるため、快適に使用できます。
- 操作パネルは縦向きまたは横向きに取り付けできます。
- 規格化されたタッチスクリーンの導入が可能です。(詳細はお問い合わせください。)
- プラグインコネクタのようなスナップインインターフェイスの使用が可能です。
- 操作や読み取りがしやすい人間工学に基づいたデザインです。
- 電源ボックスはバッテリー挿入向きの互い違いと電流の逆流を防ぎます。
- 使用用途はオフィス用機器、通信用機器、監視装置、医療・研究用機器、健康器具、測定・制御・管制機器等に適しています。
- 別売のシーリングキットを取り付けることで、IP54を確保することができます。

接続部分について

インターフェイスターミナルは、ベースと操作パネルとのインターフェイス(接続部分)に新しい技術を導入し、製品化しました。操作パネル部分はワンタッチ着脱式のため、ベースとの接続が非常に容易な構造になっております。また操作パネルは携帯端末としても使用できるため、様々な用途に適しております。インターフェイスターミナルを用いることによってインターフェイスの実装と接続時の組み立てが容易になります。プラグインコネクタを使用することでケーブルの絡みつき等の問題を解決します。



最大PCB/メンブレンスイッチサイズ

サイズ (呼称)	PCBサイズ W×D (mm)	PCBサイズ W×D (mm)	メンブレンスイッチサイズ W×D (mm)	PCBサイズ W×D (mm)
	VT□□□□DF□-WM	VT□□□□DF□-WM	フロントカバー	VT□□□□SO-B□□-WM
	ボトムカバー	フロントカバー	フロントカバー	ベース(3種類共)
S	162×124	176×120	162×123	95×84
M	196×154	210×150	197×153	126×112
L	257×180	256×180	247×183	155×143

※PCB取付の詳細についてはお問い合わせください。

タッチスクリーンについて

インターフェイスターミナルは大画面タッチスクリーンのスペースを十分に確保することができます。Mサイズのトッププレートには最大8.4インチの液晶パネルを実装することができます。

※液晶パネルの選定や取付方法等については、別途お問い合わせください。

液晶パネル最大サイズ:
Sサイズ 6.4インチ
Mサイズ 8.4インチ
Lサイズ 10.4インチ



VTS/VTM/VTL SERIES インターフェイスターミナル 製品構成

RoHS
対応品

販売単位
1個

ディスプレイユニット	ボトムパネル	ベース	アクセサリ
①フロントカバー (ABS) ②フロントパネル (アルミ)	ボトムパネル バッテリーコンパート メントタイプ	ベース 携帯タイプ	シーリングキット フロント側
③フロントパネル (ABS) ④フロントパネル (ガラス)	ボトムパネル フラットパネルタイプ	ベース 壁掛タイプ	シーリングキット ボトム側
⑤ボトムカバー1 組立用ボス(長い)		ベース 着脱タイプ	コネクタ端子セット
⑥ボトムカバー2 組立用ボス(短い)		ベース 固定タイプ	

Sサイズ (液晶パネル最大サイズ:6.4インチ)

ボトムカバーの 高さが低いタイプ	ディスプレイユニット VTS-064DFC-WM ①フロントカバー (ABS) + ⑤ボトムカバー1	ボトムパネル バッテリーコンパートメントタイプ VTSO-BPBC-WM	ベース 携帯タイプ VTSO-BSM-WM	シーリングキット フロント側 VTSO-SK-D
	ディスプレイユニット VTS-064DFA-WM ②フロントパネル (アルミ) + ⑤ボトムカバー1			
ボトムカバーの 高さが高いタイプ	ディスプレイユニット VTS-064DFP-WM ③フロントパネル (ABS) + ⑥ボトムカバー2	ボトムパネル フラットパネルタイプ VTSO-BPHR-WM	ベース 壁掛タイプ VTSO-WSE-WM	シーリングキット ボトム側 VTSO-SK-BPB
	ディスプレイユニット VTS-064DFG-WM ④フロントパネル (ガラス) + ⑥ボトムカバー2			
ボトムカバーの 高さが低いタイプ	ディスプレイユニット VTS-064DHC-WM ①フロントカバー (ABS) + ⑤ボトムカバー1	※ボトムカバーに穴加工が必要	ベース 着脱タイプ VTSO-BSS-WM	コネクタ端子セット VBCC-06FM
	ディスプレイユニット VTS-064DHA-WM ②フロントパネル (アルミ) + ⑤ボトムカバー1			
	ディスプレイユニット VTS-064DHP-WM ③フロントパネル (ABS) + ⑥ボトムカバー2			
	ディスプレイユニット VTS-064DHG-WM ④フロントパネル (ガラス) + ⑥ボトムカバー2			

Mサイズ (液晶パネル最大サイズ:8.4インチ)

ボトムカバーの 高さが低いタイプ	ディスプレイユニット VTM-084DFC-WM ①フロントカバー (ABS) + ⑤ボトムカバー1	ボトムパネル バッテリーコンパートメントタイプ VTMO-BPBC-WM	ベース 携帯タイプ VTMO-BSM-WM	シーリングキット フロント側 VTMO-SK-D
	ディスプレイユニット VTM-084DFA-WM ②フロントパネル (アルミ) + ⑤ボトムカバー1			
ボトムカバーの 高さが高いタイプ	ディスプレイユニット VTM-084DFP-WM ③フロントパネル (ABS) + ⑥ボトムカバー2	ボトムパネル フラットパネルタイプ VTMO-BPHR-WM	ベース 壁掛タイプ VTMO-WSE-WM	シーリングキット ボトム側 VTMO-SK-BPB
	ディスプレイユニット VTM-084DFG-WM ④フロントパネル (ガラス) + ⑥ボトムカバー2			
ボトムカバーの 高さが低いタイプ	ディスプレイユニット VTM-084DHC-WM ①フロントカバー (ABS) + ⑤ボトムカバー1	※ボトムカバーに穴加工が必要	ベース 着脱タイプ VTMO-BSS-WM	
	ディスプレイユニット VTM-084DHA-WM ②フロントパネル (アルミ) + ⑤ボトムカバー1			
	ディスプレイユニット VTM-084DHP-WM ③フロントパネル (ABS) + ⑥ボトムカバー2			
	ディスプレイユニット VTM-084DHG-WM ④フロントパネル (ガラス) + ⑥ボトムカバー2			

Lサイズ (液晶パネル最大サイズ:10.4インチ)

ボトムカバーの 高さが低いタイプ	ディスプレイユニット VTL-104DFC-WM ①フロントカバー (ABS) + ⑤ボトムカバー1	ボトムパネル バッテリーコンパートメントタイプ VTLO-BPBC-WM	ベース 携帯タイプ VTLO-BSM-WM	シーリングキット フロント側 VTLO-SK-D
	ディスプレイユニット VTL-104DFA-WM ②フロントパネル (アルミ) + ⑤ボトムカバー1			
ボトムカバーの 高さが高いタイプ	ディスプレイユニット VTL-104DFP-WM ③フロントパネル (ABS) + ⑥ボトムカバー2	ボトムパネル フラットパネルタイプ VTLO-BPHR-WM	ベース 壁掛タイプ VTLO-WSE-WM	シーリングキット ボトム側 VTLO-SK-BPB
	ディスプレイユニット VTL-104DFG-WM ④フロントパネル (ガラス) + ⑥ボトムカバー2			
ボトムカバーの 高さが低いタイプ	ディスプレイユニット VTL-104DHC-WM ①フロントカバー (ABS) + ⑤ボトムカバー1	※ボトムカバーに穴加工が必要	ベース 着脱タイプ VTLO-BSS-WM	
	ディスプレイユニット VTL-104DHA-WM ②フロントパネル (アルミ) + ⑤ボトムカバー1			
	ディスプレイユニット VTL-104DHP-WM ③フロントパネル (ABS) + ⑥ボトムカバー2			
	ディスプレイユニット VTL-104DHG-WM ④フロントパネル (ガラス) + ⑥ボトムカバー2			

※ に記載の製品は標準在庫していません。

VTS/VTM/VTL SERIES ディスプレイユニット

RoHS
対応品

販売単位
1個

VT□-□□□D□C-WM
フロントカバー (ABS)



VT□-□□□D□A-WM
フロントパネル (アルミ)



VT□-□□□D□P-WM
フロントパネル (ABS)



VT□-□□□D□G-WM
フロントパネル (ガラス)



特徴

- インターフェイスターミナルの操作面または表示面となるユニットです。
- 機種により、上部のフロントカバーまたはパネルが異なり、使用条件に応じて選択できます。
- フロントパネルは材質が異なる3種類から選択できます。
- ボトムベースは2種類有り、フロントカバーまたはパネル取付用のボスの形状が若干、異なります。
- 目的の用途に応じて別売のボトムパネルやベースを組み合わせて使用します。

構成内容 VT□-□□□D□C-WM

照番	名称	個数	材質	色・外装処理
1	フロントカバー	1	UL94HB適合 ABS	「オフホワイト」
2	ボトムカバー-1	1		

付属品 フロントカバー取付用ねじ(φ3×18mm 4個)、PCB取付用ねじ(φ3×6mm 8個)

構成内容 VT□-□□□D□A-WM

照番	名称	個数	材質	色・外装処理
1	フロントパネル	1	アルミ板 12.0	アルマイト
2	ボトムカバー-1	1	UL94HB適合 ABS	「オフホワイト」

付属品 フロントパネル取付用ねじ(4個)、PCB取付用ねじ(φ3×6mm 8個)

構成内容 VT□-□□□D□P-WM

照番	名称	個数	材質	色・外装処理
1	フロントパネル	1	UL94HB適合 ABS	「オフホワイト」
2	ボトムカバー-2	1		

付属品 フロントパネル取付用ねじ(φ3×8mm 4個)、PCB取付用ねじ(φ3×6mm 8個)

構成内容 VT□-□□□D□G-WM

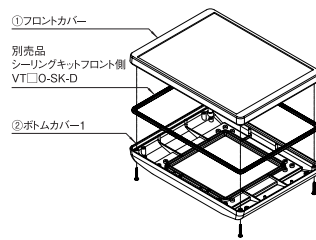
照番	名称	個数	材質	色・外装処理
1	フロントパネル	1	ガラス	「透明」
2	粘着シート	1	-	-
3	ガラスパネル取付用枠	1	UL94HB適合 ABS	「オフホワイト」
4	ボトムカバー-2	1		

付属品 フロントパネル取付用ねじ(φ3×8mm 4個)、PCB取付用ねじ(φ3×6mm 8個)

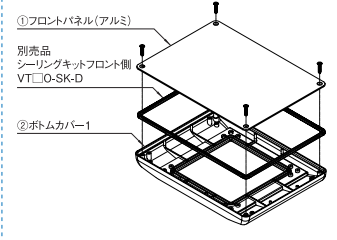
機種内容

在庫区分	型番	外形寸法 (mm)			サイズ (呼称)			
		W ₀	H ₀	D ₀				
標準	VTS-064DFC-WM	190	36.5	135	S			
非標準	VTS-064DFA-WM		24.5					
標準	VTS-064DFP-WM		26.5					
非標準	VTS-064DFG-WM		28.7					
標準	VTS-064DHC-WM		46.5					
非標準	VTS-064DHA-WM		34.5					
標準	VTS-064DHP-WM		36.5					
非標準	VTS-064DHG-WM		38.7					
標準	VTM-084DFC-WM		225			37.5	165	M
非標準	VTM-084DFA-WM					25.5		
標準	VTM-084DFP-WM					27.5		
非標準	VTM-084DFG-WM					29.7		
標準	VTM-084DHC-WM	47.5						
非標準	VTM-084DHA-WM	35.5						
標準	VTM-084DHP-WM	37.5						
非標準	VTM-084DHG-WM	39.7						
標準	VTL-104DFC-WM	275		38.5	195	L		
非標準	VTL-104DFA-WM			26.5				
標準	VTL-104DFP-WM			28.5				
非標準	VTL-104DFG-WM			30.7				
標準	VTL-104DHC-WM		48.5					
非標準	VTL-104DHA-WM		36.5					
標準	VTL-104DHP-WM		38.5					
非標準	VTL-104DHG-WM		40.7					

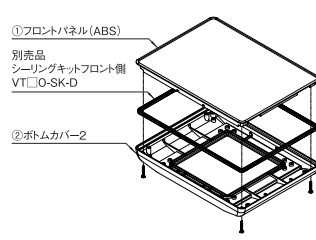
VT□-□□□D□C-WM
フロントカバー (ABS)



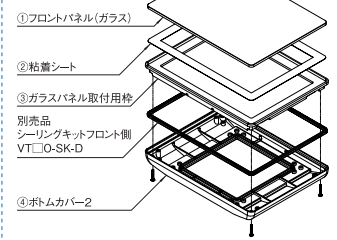
VT□-□□□D□A-WM
フロントパネル (アルミ)



VT□-□□□D□P-WM
フロントパネル (ABS)



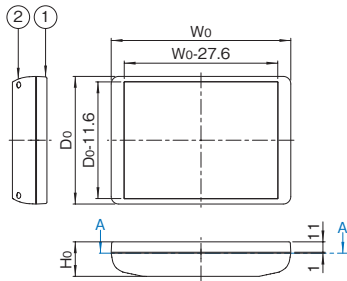
VT□-□□□D□G-WM
フロントパネル (ガラス)



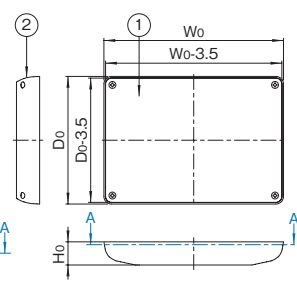
外觀寸法図

単位 mm

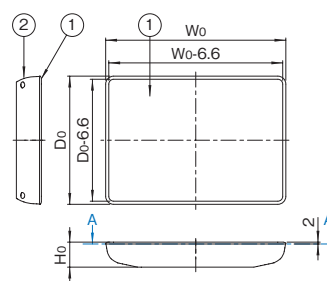
VT□-□□□D□C-WM
フロントカバー (ABS)



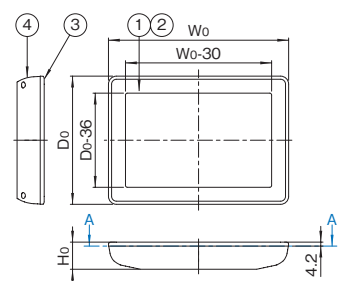
VT□-□□□D□A-WM
フロントパネル (アルミ)



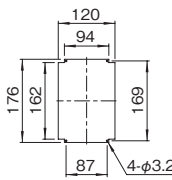
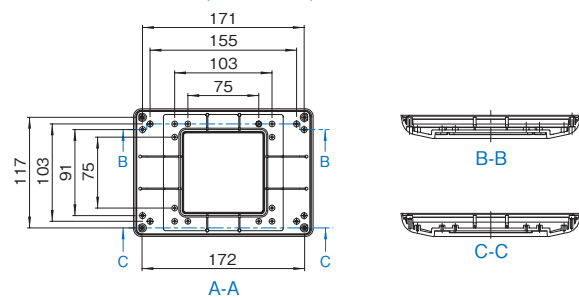
VT□-□□□D□P-WM
フロントパネル (ABS)



VT□-□□□D□G-WM
フロントパネル (ガラス)

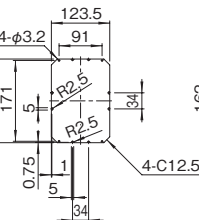


VTS-□□□D□□-WM (VTSシリーズ)

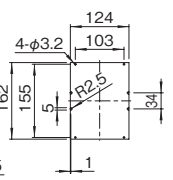


フロントカバー取付
最大PCB寸法*1

フロントカバー取付
最大メンブレン
スイッチ寸法*1



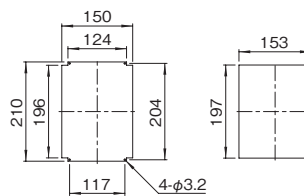
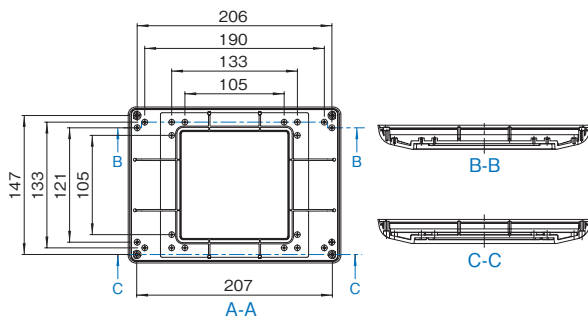
ボトムカバー取付
最大PCB寸法
(電池ボックス有)



ボトムカバー取付
最大PCB寸法
(電池ボックス無)

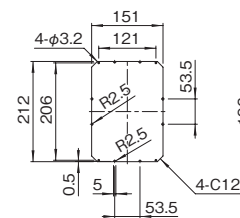
*1 VTS-□□□D□□C-WMのみ

VTM-□□□D□□-WM (VTMシリーズ)

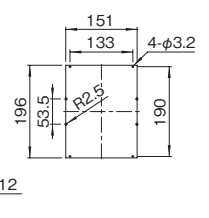


フロントカバー取付
最大PCB寸法*2

フロントカバー取付
最大メンブレン
スイッチ寸法*2



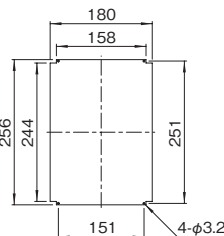
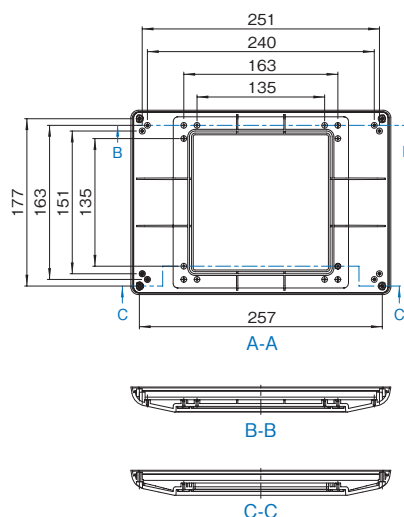
ボトムカバー取付
最大PCB寸法
(電池ボックス有)



ボトムカバー取付
最大PCB寸法
(電池ボックス無)

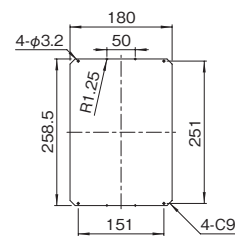
*2 VTM-□□□D□□C-WMのみ

VTL-□□□D□□-WM (VTLシリーズ)

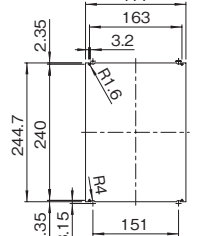


フロントカバー取付
最大PCB寸法*3

フロントカバー取付
最大メンブレン
スイッチ寸法*3



ボトムカバー取付
最大PCB寸法
(電池ボックス有)



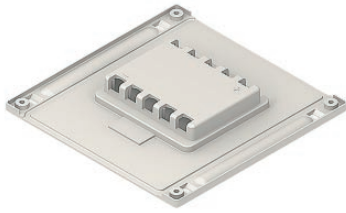
ボトムカバー取付
最大PCB寸法
(電池ボックス無)

*3 VTL-□□□D□□C-WMのみ

VTSO/VTMO/VTLO SERIES ボトムパネル

RoHS
対応品 販売単位
1個

バッテリーコンパートメントタイプ
VT□O-BPBC-WM



フラットパネルタイプ
VT□O-BPHR-WM



構成内容 VT□O-BPBC-WM

名称	個数	材質	色・外装処理
ボトムパネル	1	UL94HB適合 ABS	「オフホワイト」
ボトムパネル蓋	1		
付属品 ボトムパネル取付用ねじ(4本) ボトムパネル蓋取付用ねじ(1本) シーリング(1個) フィート(4個) 電池金具(シングル金具2個 ダブル金具4個)			

構成内容 VT□O-BPHR-WM

名称	個数	材質	色・外装処理
ボトムパネル	1	UL94HB適合 ABS	「オフホワイト」
付属品 ボトムパネル取付用ねじ(4本) フィート(4個)			

特徴

- ディスプレユニットのボトムカバーに取り付けるパネルです。
- 電池が格納できるタイプとフラットなタイプから選択できます。
- バッテリーコンパートメント付のパネルは、単三乾電池を最大5個まで格納できます。

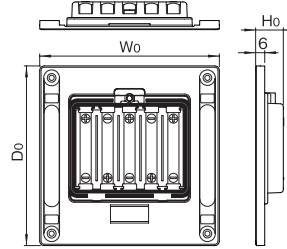
機種内容

在庫区分	型番	外形寸法 (mm)			サイズ (呼称)	適合ディスプレイユニット	適合電池最大個数
		Wo	Ho	Do			
標準	VTSO-BPBC-WM	118.8	18.3	118.8	S	VTSシリーズ全機種	単三形 5個
	VTSO-BPHR-WM		12.0				—
	VTMO-BPBC-WM	148.8	19.0	148.8	M	VTMシリーズ全機種	単三形 5個
	VTMO-BPHR-WM		12.0				—
	VTLO-BPBC-WM	178.8	19.0	178.8	L	VTLシリーズ全機種	単三形 5個
	VTLO-BPHR-WM		13.0				—

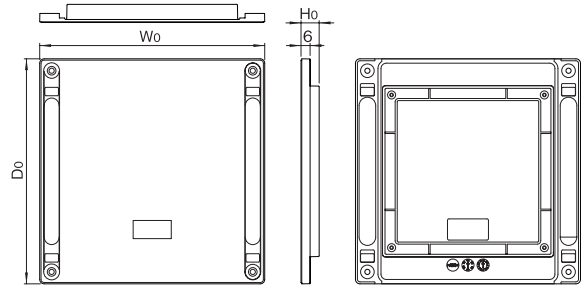
外観寸法図

単位 mm

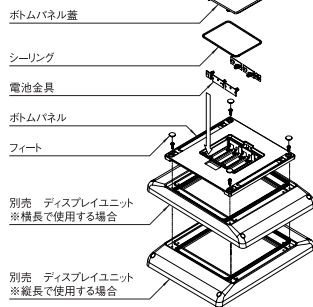
バッテリーコンパートメントタイプ
VT□O-BPBC-WM



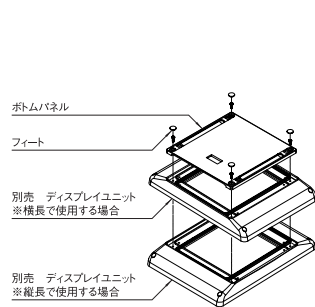
フラットパネルタイプ
VT□O-BPHR-WM



バッテリーコンパートメントタイプ
VT□O-BPBC-WM



フラットパネルタイプ
VT□O-BPHR-WM



VBCC SERIES コネクタ端子セット

RoHS
対応品 販売単位
1式

コンタクト(ベース携帯タイプ用)



コンタクト(ボトムパネル用)

特徴

- ボトムパネルとベース携帯タイプに取り付けることで、データ交換や充電が容易な携帯型ケースになります。
- 取り付けには穴加工が必要です。

機種内容

名称	個数	材質	色・外装処理
コンタクト(ベース携帯タイプ用)	1	—	—
コンタクト(ボトムパネル用)	1	—	—
付属品 無			

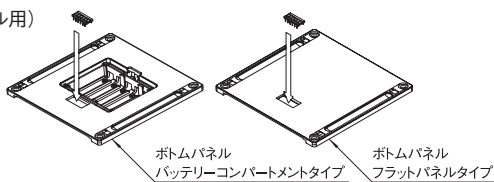
機種内容

在庫区分	型番	適合ボトムパネル型番	適合ベース型番
非標準	VBCC-06FM	VT□O-BPBC-WM VT□O-BPHR-WM	VT□O-BSM-WM

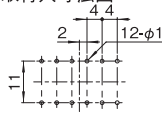
取付加工図

単位 mm

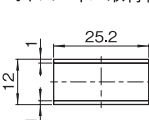
コンタクト(ボトムパネル用)



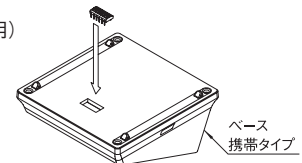
取付寸法図



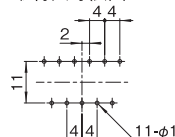
ボトムパネル取付位置寸法図



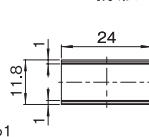
コンタクト(ベース 携帯タイプ用)



取付寸法図



ベース 携帯タイプ取付位置寸法図



VTSO/VTMO/VTLO SERIES ベース

RoHS
対応品

販売単位
1式

携帯タイプ VT□O-BSM-WM



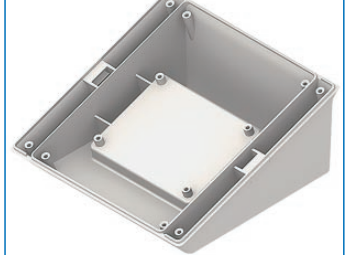
壁掛タイプ VT□O-WSE-WM



着脱タイプ VT□O-BSS-WM



固定タイプ VT□O-BDT-WM



特徴

- ディスプレイユニットの台座となるパーツで4種類から選択できます。
- ディスプレイユニットは横長または縦長に固定できます。
- 着脱タイプは着脱できないように簡易ロック可能です。
- 携帯タイプと壁掛タイプは別売のコネクタ端子を取り付けることで、データ交換やバッテリーの充電が容易になります。

機種内容

在庫区分	型番	外形寸法(mm)			サイズ(呼称)	適合ディスプレイユニット/ボトムパネル
		Wo	Ho	Do		
標準	VTSO-BSM-WM	123	61	123	S	ボトムパネル VTSOシリーズ全機種
	VTSO-WSE-WM		8.5			
	VTSO-BSS-WM		53			
非標準	VTSO-BDT-WM	153	53	153	M	ディスプレイユニット VTSシリーズ全機種
	VTMO-BSM-WM		71			
	VTMO-WSE-WM		8.5			
標準	VTMO-BSS-WM	183	63	183	L	ディスプレイユニット VTMシリーズ全機種
	VTMO-BDT-WM		63			
	VTLO-BSM-WM		81			
非標準	VTLO-WSE-WM	183	8.5	183	L	ボトムパネル VTLOシリーズ全機種
	VTLO-BSS-WM		73			
	VTLO-BDT-WM		73			

構成内容 VT□O-BSM-WM

名称	個数	材質	色・外装処理
ベース本体	1	UL94HB適合 ABS	「オフホワイト」
ベースカバー	1		
配線穴カバー	2		

付属品 ベースカバー取付用ねじ(4本) 配線穴カバー取付用ねじ(2本)
PCB取付用ねじ(φ3×6 4本) フィート(4個)

構成内容 VT□O-WSE-WM

名称	個数	材質	色・外装処理
ベース本体	1	UL94HB適合 ABS	「オフホワイト」
ベースカバー	2		
スペーサー	2		

付属品 無

構成内容 VT□O-BSS-WM

名称	個数	材質	色・外装処理
スナップベース本体	1	UL94HB適合 ABS	「オフホワイト」
配線穴カバー	2		
スナップパネル	1		
スナップパーツ	2		

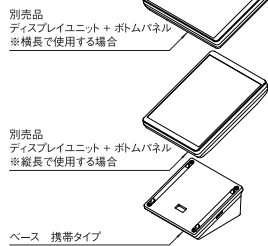
付属品 配線穴カバー取付用ねじ(2本) スナップパネル取付用ねじ(4本)
スナップパーツ取付用ねじ(4本) PCB取付用ねじ(φ3×6 4本) フィート(4個)

構成内容 VT□O-BDT-WM

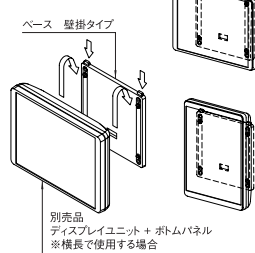
名称	個数	材質	色・外装処理
デスクトップベース本体	1	UL94HB適合 ABS	「オフホワイト」
配線穴カバー	2		

付属品 デスクトップベース取付用ねじ(4本) 配線穴カバー取付用ねじ(2本)
PCB取付用ねじ(φ3×6 4本) フィート(4個)

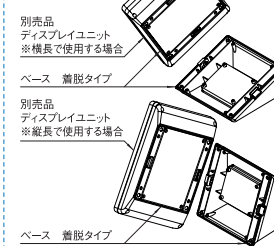
携帯タイプ
VT□O-BSM-WM



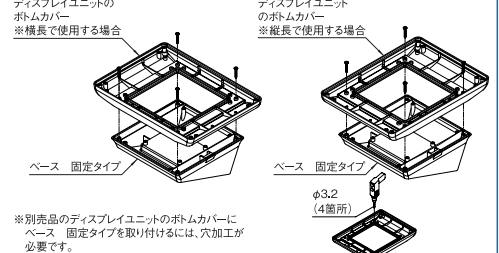
壁掛タイプ
VT□O-WSE-WM



着脱タイプ
VT□O-BSS-WM



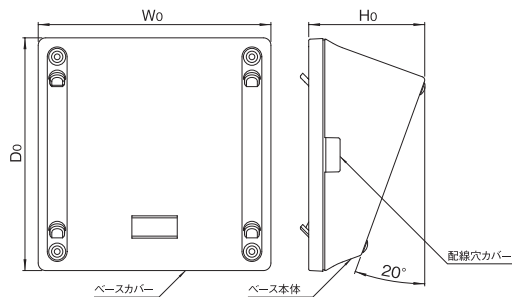
固定タイプ
VT□O-BDT-WM



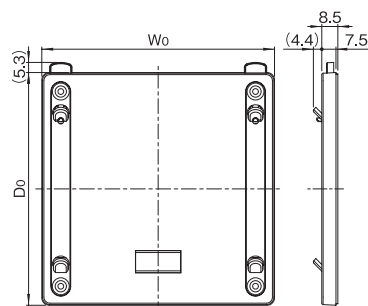
外観寸法図

単位 mm

携帯タイプ VT□O-BSM-WM



壁掛タイプ VT□O-WSE-WM



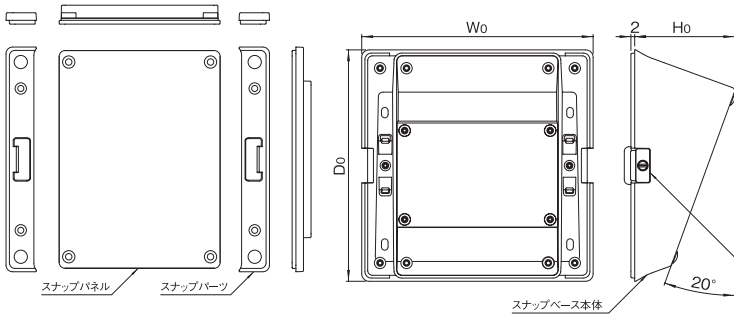
VTSO/VTMO/VTLO SERIES ベース

RoHS
対応品 販売単位
1式

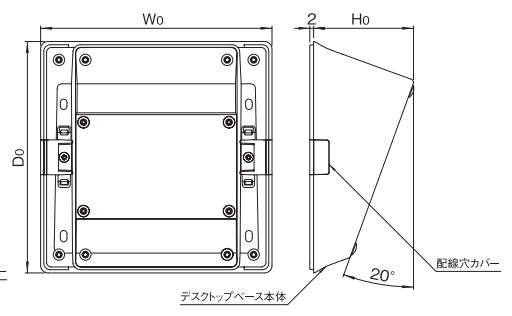
外観寸法図

単位 mm

着脱タイプ VT□O-BSS-WM



固定タイプ VT□O-BDT-WM



VTSO/VTMO/VTLO SERIES シーリングキット

RoHS
対応品 販売単位
1個

VT□O-SK-D フロント側



VT□O-SK-BPB ボトム側



特徴

- インターフェースターミナル専用の防塵・防滴用のパッキンです。
- 2種のシーリングキットをカバーやパネル等の勤合部に取り付けることにより、保護等級IP54の防塵・防滴仕様のケースになります。

機種内容1

在庫区分	型番	サイズ (呼称)	適合ディスプレイユニット
標準	VTSO-SK-D	S	VTSシリーズ全機種
	VTMO-SK-D	M	VTMシリーズ全機種
	VTLO-SK-D	L	VTLシリーズ全機種

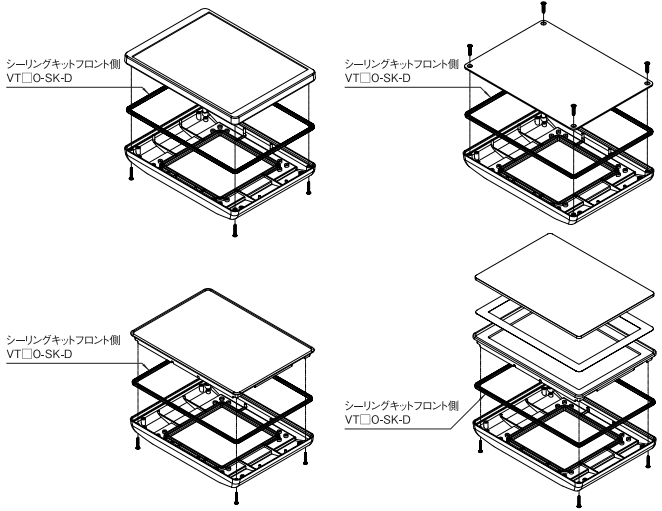
構成内容

名称	個数	材質	色・外装処理
シーリング	1	TPE	「オフホワイト」
付属品	無		

機種内容2

在庫区分	型番	サイズ (呼称)	適合ディスプレイユニット	適合ベース 携帯タイプ
標準	VTSO-SK-BPB	S	VTSシリーズ全機種	VTSO-BSM-WM
	VTMO-SK-BPB	M	VTMシリーズ全機種	VTMO-BSM-WM
	VTLO-SK-BPB	L	VTLシリーズ全機種	VTLO-BSM-WM

VT□O-SK-D シーリングキット フロント側



VT□O-SK-BPB シーリングキット ボトム側

