



S、M、Lサイズ



使用例

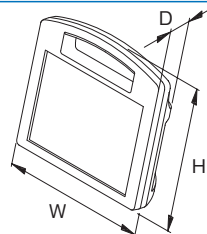


使用例



特徴

- 持ち運びしやすい、手提げハンドル付の電子機器用プラスチックケースです。
- ケースにハンドル部を設けることで、新しい使用用途への可能性が広がりました。
- ハンドル部はケースの重心線上に位置し、バランスのとれたプロダクトデザイン、人間工学的に設計された優れた操作性を提供しています。
- ハンドルパッドには柔軟なTPE素材(エラストマー)を使用しており、心地よい手触りと滑り止め効果があります。
- ケース背面の側面には、手に持って操作する際に保持しやすいよう凹みを設けています。
- 大きな操作面はタッチパネル等の利用に適しています。
- 内蔵可能なディスプレイのサイズは、8.4/10.4/13.4インチです。
- 別売のバッテリーコンパートメント (GGBCシリーズ) を取り付けることにより、単3形乾電池が5個まで使用できます。(別途穴加工が必要です。)
- 使用用途は、医療機器、入力用端末、モニタリング機器、測定器などです。



構成内容

照番	名称	個数	材質	色・外装処理
1	上カバー	1	UL94HB適合	「オフホワイト」
2	下カバー	1	ABS	
3	ハンドルパッド	1	TPE	「グレイ」
4	フィート	2/4 ※1	ポリウレタン	「透明」

付属品 上下カバー固定用ねじ

※1 VUA-084-WM、VUA-104-WM 2個 VUA-134-WM 4個

機種内容

在庫区分	型番	サイズ	外形寸法(mm)			質量(g)
			Wo	Ho	Do	
標準	VUA-084-WM	S	222	205	80	475
	VUA-104-WM	M	270	247	91	630
	VUA-134-WM	L	348	303	117	1,080

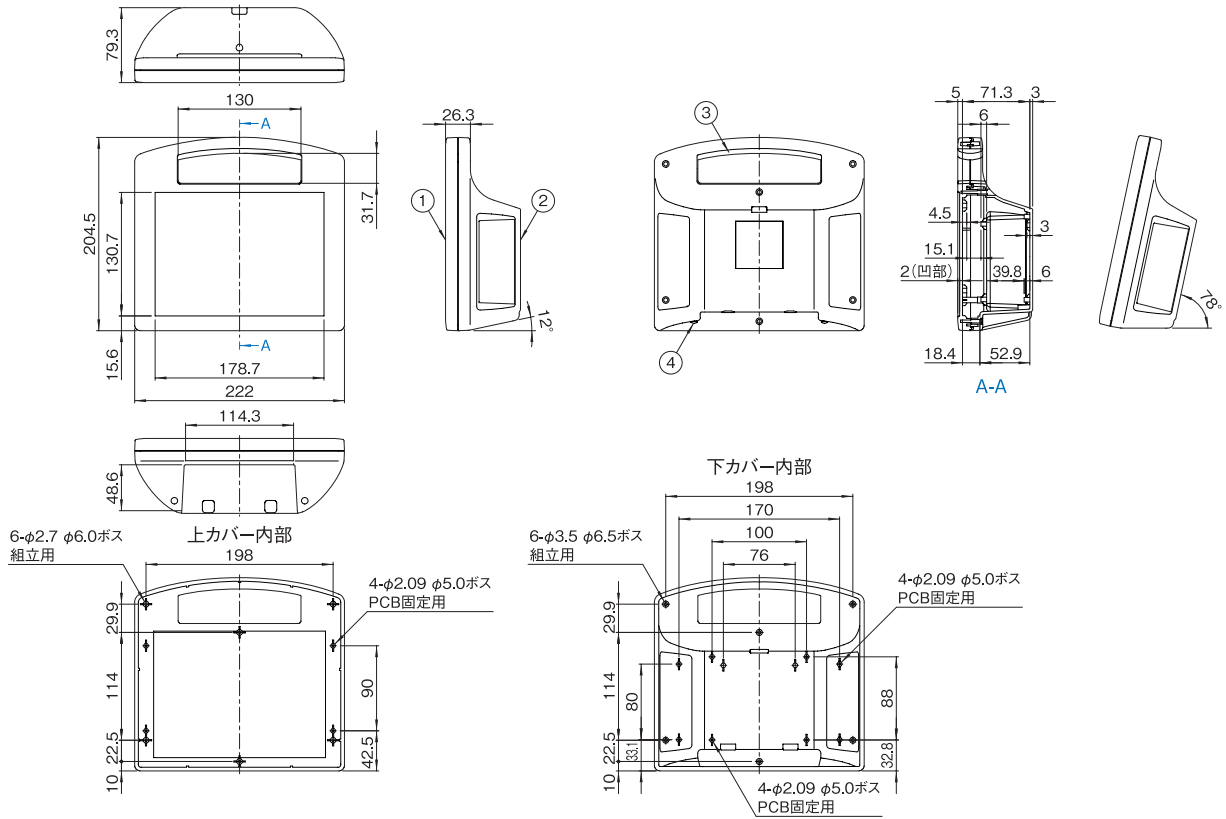
最大サイズ

型番	PCB(mm)		メンブレンスイッチ(mm)	ディスプレイ
	上カバー	下カバー		
VUA-084-WM	210 × 142	210 × 120	178.5 × 130.5	8.4 インチ
VUA-104-WM	259 × 212	258 × 176	219.5 × 162.5	10.4 インチ
VUA-134-WM	305 × 216	310 × 213	284.5 × 209.5	13.4 インチ

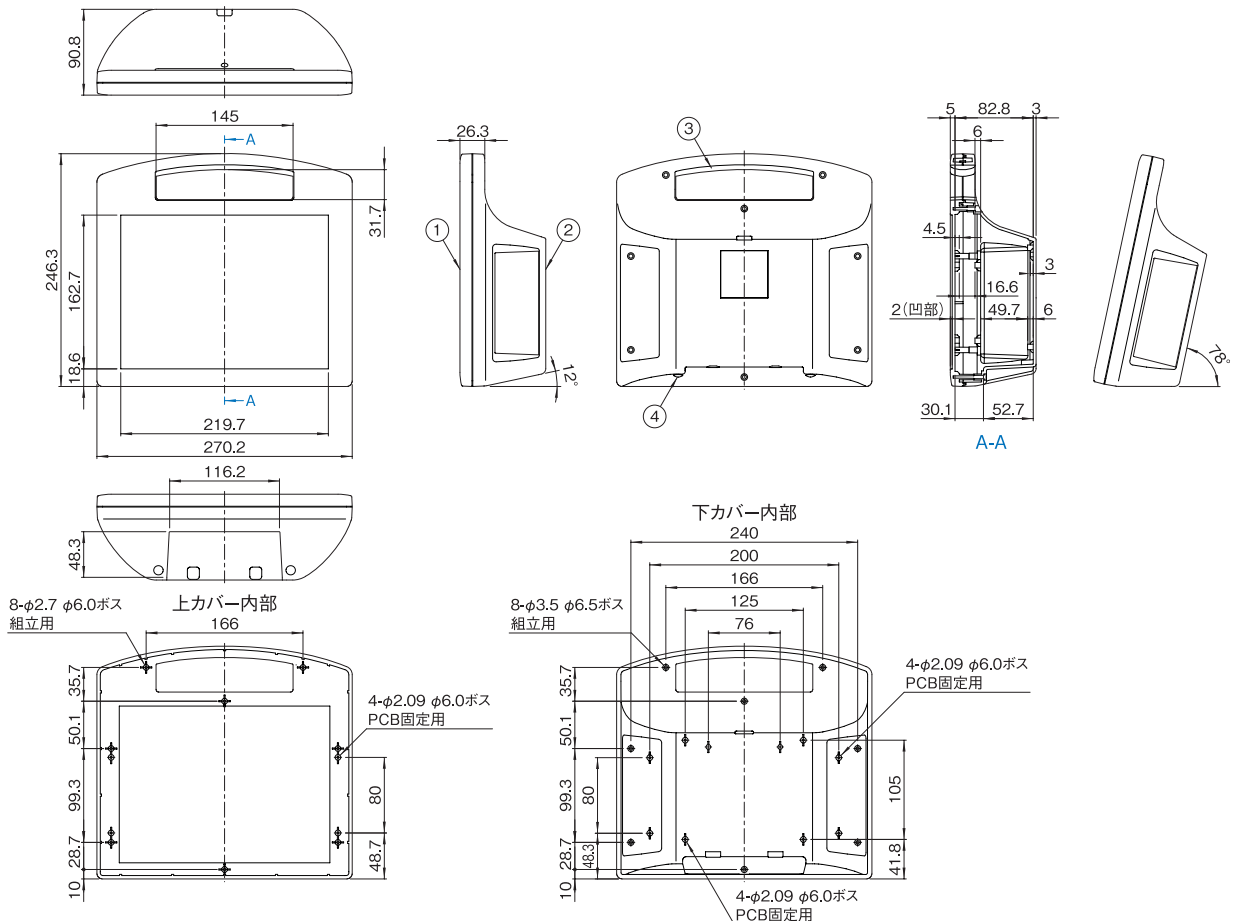
外観寸法図

単位 mm

VUA-084-WM



VUA-104-WM



VUA-134-WM

