

VVA SERIES プロブ



使用例



標準色「オフホワイト」

「ダークグレイ」色の機種は別途お問い合わせください



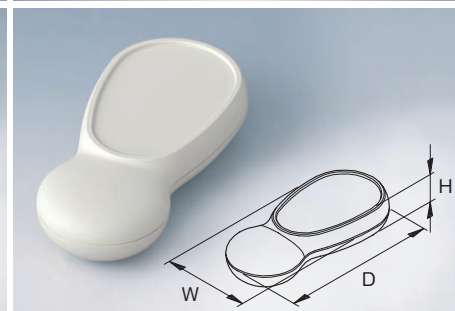
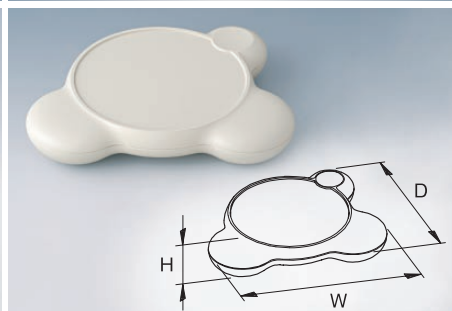
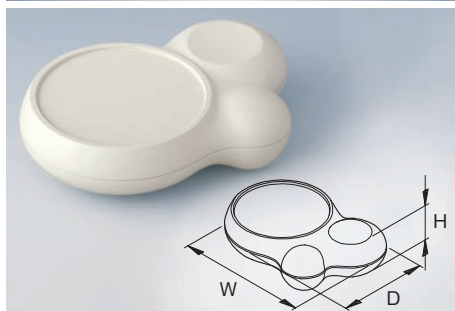
コントロール



パネル



ユニット



特徴

- 「握る」ことを最大限に追及した、斬新な形の電子機器用プラスチックケースです。
- 指が自然なかたちで製品を握るように、また自然な感覚で操作できるように、人間工学的に設計されています。
- 手になじみやすく、しっかり保持できます。
- 丸みをおびたデザインが優しさと頑強さを表現し、肌に触れる感覚を大切にしています。
- 魅力的で洗練された斬新な形は、市場に新しい風を吹き込みます。
- 電池ボックス付きの機種は、別途お問い合わせください。
- 使用用途は、医療機器、通信機器、家庭用品ほか、お客様の無限に広がるイメージーションにゆだねます。

デザイン賞

プロブは、「IFプロダクトデザインアワード2014」と、「German Design Award 2015」の二つの国際デザイン賞を受賞しました。両賞は、世界的に権威のあるデザインコンペで、外観の美しさ、デザインの独創性・革新性、機能面、品質、安全性など総合的に審査され、受賞製品は国際的に高い評価を獲得しています。



構成内容

照番	名称	個数	材質	色・外装処理
1	上カバー	1	UL94HB適合 ABS	「オフホワイト」
2	下カバー	1		

付属品 上下カバー固定用ねじ(ステンレス製トルクスねじT10)

注意

- 組立には、トルクスドライバー(T10)が必要です。

機種内容

在庫区分	型番	形状	外形寸法(mm)			質量(g)
			W ₀	H ₀	D ₀	
非標準	VVA-CONTROL-WM	コントロール	112	30	76	50
	VVA-PANEL-WM	パネル	185.4	35.5	143.5	145
	VVA-UNIT-WM	ユニット	59.9	30.1	130	52

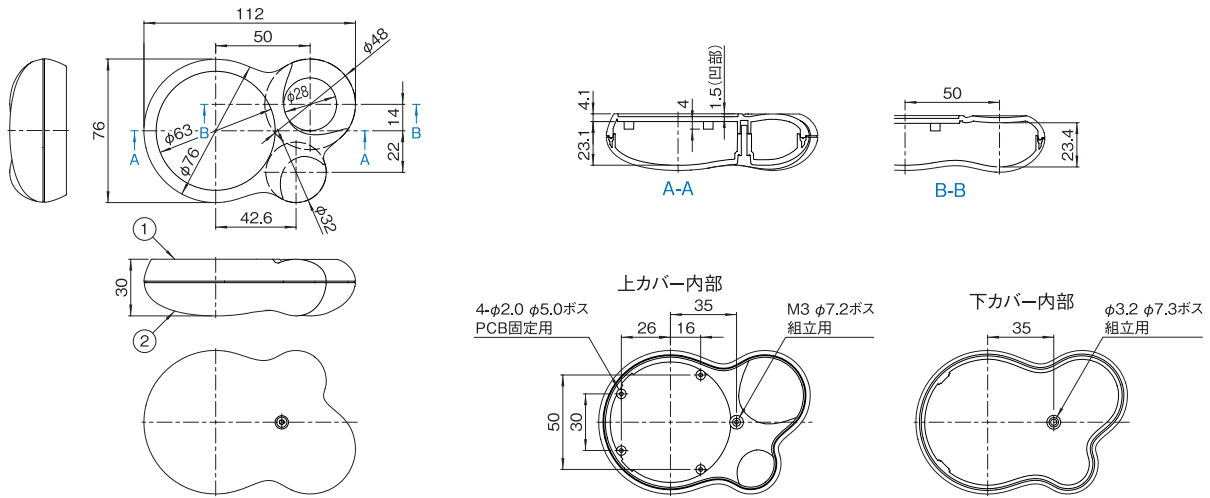
最大サイズ

型番	PCB(上カバー)(mm)	メンブレンスイッチ(mm)
VVA-CONTROL-WM	101 × 65	φ63
VVA-PANEL-WM	186 × 151	φ120.5(一部切欠必要)
VVA-UNIT-WM	116 × 49	80.2 × 49.2

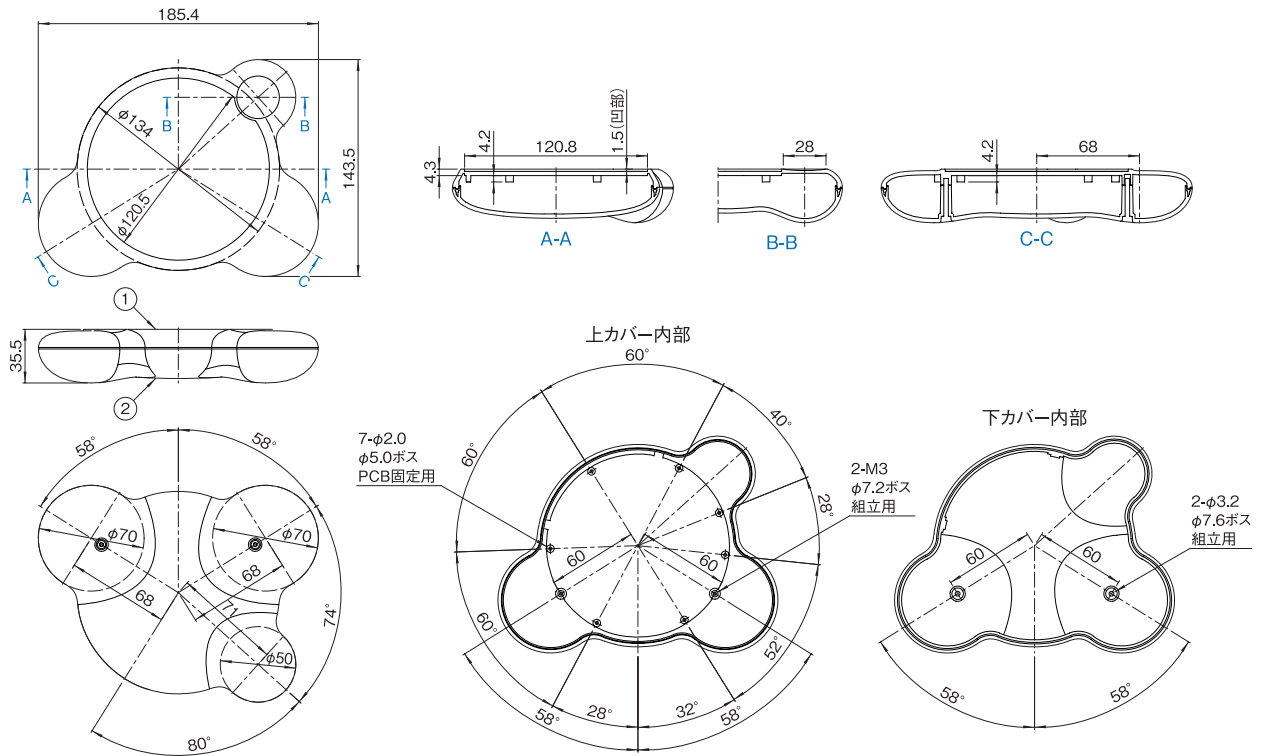
外観寸法図

単位 mm

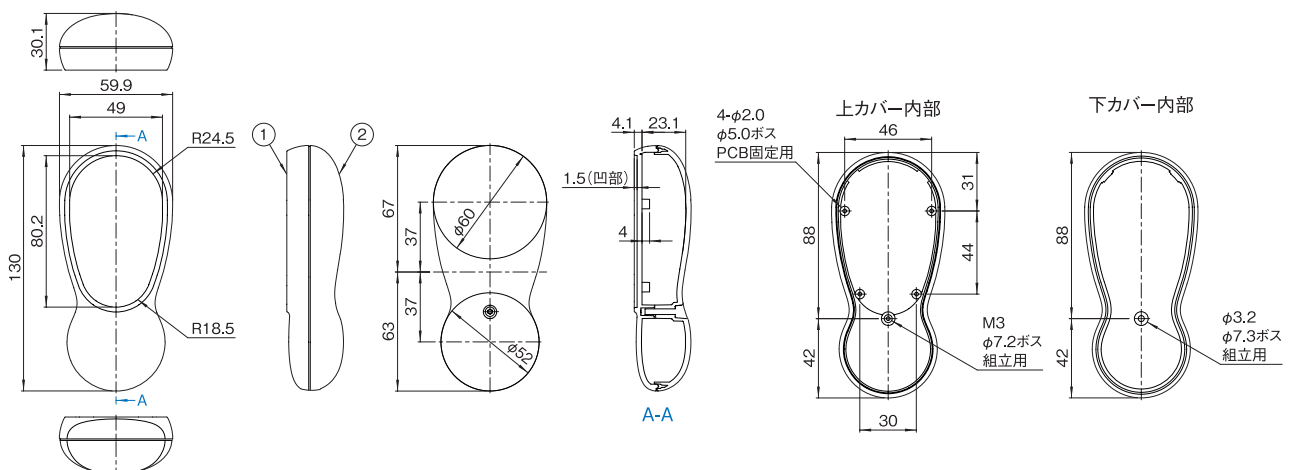
VVA-CONTROL-WM



VVA-PANEL-WM



VVA-UNIT-WM



コラム 開発室のつぶやき

プロブ（VVAシリーズ） ～変なカタチ？ いいえ、あなたの手に合うカタチです。～



プロブ ユニット



プロブ コントロール



プロブ パネル

世界初のバリアフリーケース

高齢者の世代はますます精神的にも肉体的にも活動的になってきております。しかしながら、“老い”は避けて通れない問題で、視力や認識力や反射神経などの低下を感じざるを得ません。開発者の私自身も年を重ねるにつれ、それを日々実感しており、携帯電話やリモコンなどの小さいディスプレイやボタンなどに苦勞しております。技術進歩により日々小さくなっていく機器と、日々衰える自身の能力が相反することを感じます。最近では、各電子機器メーカーも私のような歳を感じる年代に対する製品を発表し始めており、文字が大きくできる製品なども珍しくなくなってきました。しかし今までは、我々の開発している標準ケースに関しては、高齢者に限らず、あらゆる世代や性別の人々の“手の大きさ”に着目した製品は有りませんでした。プロブはそれにチャレンジした“バリアフリーのモバイルケース”として開発された世界で初めての製品と言えます。

プロブは一人ひとりで異なる能力を持ったユーザーが素早く機器を手にとり、触れて、そして感じることをテーマにデザインされました。これにより、ユーザーは自分の好きなように自然な形で機器を持ち、正確に、そして余計な労力を使わず操作できるようになります。つまり、使用用途は非常に広い範囲に渡ります。例えば診察やセラピーの医療機器や健康機器、研究室での計測機器、工場や家庭内でのリモコン、更には子供向けのおもちゃまで、イメージの限りどんな場面でも使えるケースとなります。

SサイズやLサイズはありません!?

プロブシリーズには3つの異なるタイプがありますが、上記のコンセプトに基づいてサイズ展開は通常のS、M、Lにはしておりません。様々な手にフィットするようにとことんこだわった大きさなので、同じ形ではほかのサイズがあることは有り得ません。

「プロブ ユニット」は片手で操作するためのケースとなります。

もちろん右利き、左利きは問いません。ケース上部に操作用のメンブレンシートやスイッチ、ディスプレイなどを配置できます。ケース下部は卵のように丸みを帯び、手の掌（たなごころ）にすっぽり収まり、しっかりと保持できるデザインとなっております。

「プロブ コントロール」は片手で持ち、もう一方の手で操作するためのケースとなります。

丸い形の操作部と2つの突起部分から構成されており、片手で持った場合に指にうまく引っかかり、しっかりと保持できるデザインとなっております。突起部分の片側は平面状になっており、例えばスイッチのオン/オフやサブの表示用などに使うことができます。このケースには決まった持ち方を我々は決めてはおりません。お客様自身がベストと思われる向きで上下方向を決めていただいて構わないのです。

「プロブ パネル」はもっと大きな容量が必要なお客様に最適なケースです。このケースは両手で持つデザインとなっており、中心の操作部分はタッチパネルや大きなディスプレイを搭載するのに十分なサイズとなっております。左右の突起部分は両手でしっかりと保持できるようになっており、また右上の突起部分は平面状になっているため、サブ的に使用できます。あえて左右非対称になっているこのケースは、製品をより魅力的にします。

あなた自身だけでなく、あなたの大切なパートナーやご両親、そしてお子さんやお孫さんまで、あらゆる人の手に収まるケース。それが「プロブ」です。

著：OKW 研究開発部 ヨセフ・ボート
訳／編：撰津金属工業編集部

