

# VWA SERIES ネットボックス

RoHS  
対応品

販売単位  
1個



## 特徴

- 空間に調和するコントロールユニットです。
- 洗練された外觀が、様々なアプリケーションのコントロールユニットとして近代建造物の空間に違和感なく調和する、電子機器用プラスチックケースです。
- コンセントプラグ/コネクタの接合部や組立用ビスはトリムで隠され、ケースとケーブルのみのシンプルな外觀が美観を高めます。
- 下カバーには小型ディスプレイやコネクタの組込みスペースが豊富に確保されています。なめらかな弧を描いた上カバーは、LED シグナル等の情報提供ユニットに融和するデザインです。
- 別売のシーリングキットを使用することで保護等級 IP65 の防塵・防滴性能に適合し、耐久性に優れた UL94V-0 適合の ASA+PC-FR の材質で、屋外のターミナルボックスとしても活用できます。
- 使用に適した環境温度範囲は、- 20 ~ + 90°C です。
- 使用用途は、管理ターミナル・アクセスコントロール盤、計測・操作機器などです。

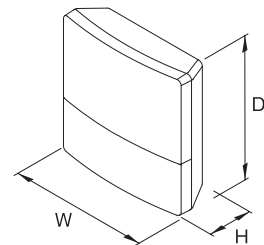
## 注意

- 組立には、トルクスドライバー (T10) が必要です。

## 構成内容

照番	名称	個数	材質	色・外装処理
1	上カバー	1	UL94V-0 適合 ASA+PC-FR	「ライトグレイ」
2	下カバー	1		「ダークグレイ」
3	トリム	1		「ライトグレイ」

付属品 上下カバー固定用ねじ (ステンレス製トルクスねじ T10)



## 機種内容

在庫区分	型番	外形寸法 (mm)			詳細寸法 (mm)							質量 (g)
		W <sub>0</sub>	H <sub>0</sub>	D <sub>0</sub>	W <sub>1</sub>	W <sub>2</sub>	H <sub>1</sub>	H <sub>2</sub>	D <sub>1</sub>	D <sub>2</sub>	D <sub>3</sub>	
在庫品	VWA-140-GM	140	46.5	140	84	64	11.6	34.4	12	24	40	204
	VWA-180-GM	180	48.5	180	124.6	100	12	36	15	25	75	302
	VWA-220-GM	220	50.5	220	164	144	12.5	37.5	14	22	120	437

## 最大 PCB サイズ

型番	最大 PCB サイズ (mm)	
	上カバー	下カバー
VWA-140-GM	128 × 74	114 × 72
VWA-180-GM	168 × 114	154 × 112
VWA-220-GM	208 × 154	194 × 152

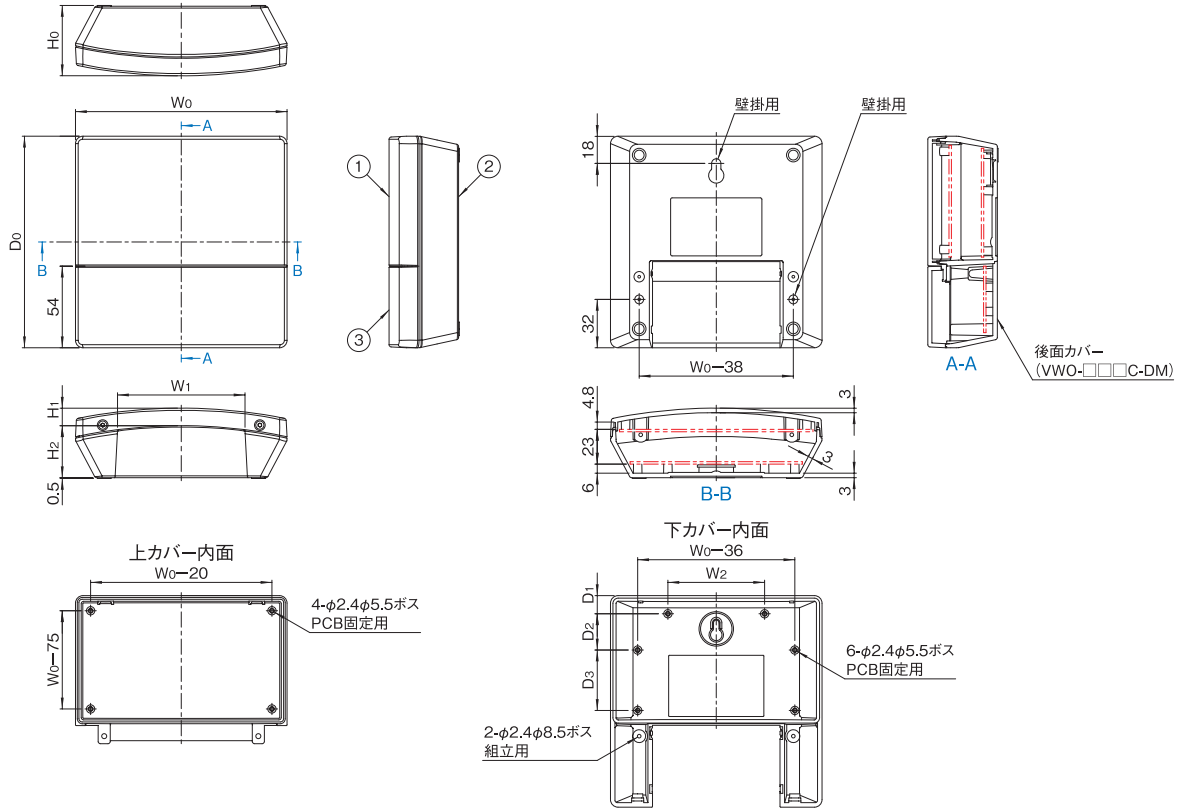
# VWA SERIES ネットボックス

RoHS  
対応品

販売単位  
1個

## 外観寸法図

単位 mm



# VWO SERIES 後面カバー

RoHS  
対応品

販売単位  
1個



### 特徴

- VWAシリーズの、ケース後面の底部分を目隠しするカバーです。
- PCBの取り付けが可能です。
- ねじは使用せず、VWAシリーズの上カバーをはずした状態ではめ込みます。

### 構成内容

名称	個数	材質	色・外装処理
後面カバー	1	UL94V-0適合 ASA+PC	[ダークグレイ]

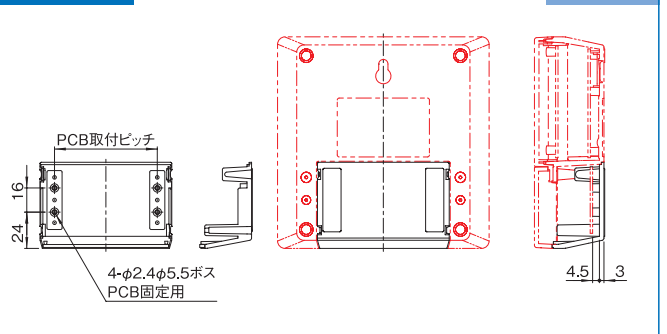
付属品 無

### 機種内容

在庫区分	型番	PCB 取付ピッチ (mm)	最大 PCB サイズ (mm)	適合ケース型番	質量 (g)
在庫品	VWO-140C-DM	68	78 × 44	VWA-140-GM	26
	VWO-180C-DM	108	118 × 44	VWA-180-GM	37
	VWO-220C-DM	148	156 × 44	VWA-220-GM	45

### 外観寸法図

単位 mm



# VWO SERIES シーリングキット

RoHS  
対応品

販売単位  
1式



### 特徴

- 上下カバーの吻合部に取り付けるゴムと、壁掛用の穴加工をした場合に取り付けるホールキャップのセットです。
- 使用することにより、保護等級IP65に適合します。

### 構成内容

名称	個数	材質	色・外装処理
シーリングゴム(上下カバー用)	1	ゴム	[グレイ]
ホールキャップ(壁掛穴用)	1	ポリエチレン	[ブラック]

付属品 無

### 機種内容

在庫区分	型番	適合ケース型番	質量 (g)
在庫品	VWO-140SK	VWA-140-GM	5
	VWO-180SK	VWA-180-GM	5
	VWO-220SK	VWA-220-GM	5