

# WF9XX工事設計認証済アンテナリスト\_1

WF9XXと接続して使用可能なアンテナです。

下記以外のアンテナとの組み合わせる場合は、電波法の申請が必要となりますので弊社までご相談願います。  
(アンテナおよび接続ケーブルについては、お客様にて手配願います。)

No.	型番	メーカー	IP Level	最大利得	接続コネクタ	外形図
1	MEGHX-321XSAAX-920	(株)マップエレクトロニクス	IPx5	+2dBi	SMA-P	P5-No.1
2	MEGHX-328XSAXX-920		---	0dBi	SMA-P	P5-No.2
3	MEGHX-341SAXX-920		IPX5	+2.5dBi	SMA-P	P6-No.3
4	MEGWX-1551SAXX-920		IPX7	+2dBi	SMA-P	P6-No.4
5	MEGWX-2102SAXX-920		IPX7	+2dBi	SMA-P	P7-No.5
6	MEGWX-467XSAXX-920		IP65	+2dBi	SMA-P	P7-No.6
7	MEGWX-241XSAXX-920		IP65	+2.83dBi	SMA-P	P8-No.7
8	G-RA0K11165091-G0023	Bondale Electronics	---	+1.53dBi	SMA-P	P8-No.8
9	1019-008A(F14B-153A)	スタッフ株式会社	IP67	+3.0dBi	SMA-P	P9-No.9
10	1019-009A(F14B-154A)		IP67	+3.0dBi	SMA-P(R)	P9-No.10
11	1019-010A(F14B-155A)		IP67	+3.0dBi	SMA-P	P10-No.11
12	1019-011A(F14B-156A)		IP67	+3.0dBi	SMA-P(R)	P10-No.12
13	1019-031		---	+3.0dBi	U.FL	P11-No.13
14	T-16-068-1021		---	+3.0dBi	SMA-P	P11-No.14
15	T-16-062-1015		---	+3.0dBi	U.FL	P12-No.15
16	T-16-062-1022		---	+3.0dBi	U.FL	P12-No.16
17	13-023		---	+3.0dBi	U.FL	P13-No.17

No.	型番	メーカー	IP Level	最大利得	接続口種	外形図
18	TC-WZ-L48	TOPO	---	+0.6dBi	SMA-P	P13-No.18
19	TC-WZ-L51		---	+1.1dBi	SMA-P	P14-No.19
20	TC-WZ-L108		---	+0.6dBi	SMA-P	P14-No.20
21	TC-WZ-L136		---	+1.83Bi	SMA-P	P15-No.21
22	TC-WZ-L155		---	+1.4dBi	SMA-P	P15-No.22
23	TC-WZ-L172		---	+1.9dBi	SMA-P	P16-No.23
24	TC-WZ-L195		---	+1.1dBi	SMA-P	P16-No.24
25	TC-WZ-L206		---	+2.4dBi	SMA-P	P17No.25
26	DK-WF931-Ant1 注2	注1参照	---	-0.5dBi	伝送線路	P17-No.26
27	DK-WF931-Ant2		---	+0.3dBi	伝送線路	P18-No.27
28	DK-WF931-Ant3		---	+1.3dBi	伝送線路	P18-No.28
29	DK-WF931-Ant4		---	-3.5dBi	伝送線路	P19-No.29
30	DK-WF931-Ant5		---	+1.2dBi	伝送線路	P19-No.30

No.	型番	メーカー	IP Level	最大利得	接続コネクタ	外形図
31	H2U64U1H2C0200	Unictron	---	+0.5dBi	伝送線路	P20-No.31
32	H2U66H1K2L0100		---	+0.1dBi	伝送線路	P20-No.32
33	H2U66H1K2M0100		---	+1.3dBi	伝送線路	P21-No.33
34	H2U66J1K2C0100		---	+1.7dBi	伝送線路	P21No.34
35	DP-920-INF1-100	日本アンテナ	---	-1.0dBi	UFL	P22-No.35
36	DP-920-INF2-100		---	+2.3dBi	UFL	P22-No.36
37	DP-920-INF3-100		---	+1.8dBi	UFL	P23-No.37
38	DP-BRO		---	+1.6dBi	SMA-P	P23-No.38
39	DP-BRO-AD		---	0dBi	SMA-P	P24-No.39
40	DP-BRO-RE		---	-1.2dBi	SMA-P	P24-No.40
41	WH-08/2G-L		---	+3dBi	SMA-P	P25-No.41
42	T13-023-1001	STAF	---	+3dBi	MH4FL	P25-No.42
43	T16-068-1037		---	+3dBi	SMA-P	P26-No.43
44	T18-018-1098		---	+3dBi	伝送線路	P26-No.44
45	T18-023-1095		---	+3dBi	UFL	P27-No.45

No.	型番	メーカー	IP Level	最大利得	接続コネクタ	外形図
46	81800T859	ECT	IP66	+2.12dBi	SMA-J 90°	P27-No.46
47	81800T859	ECT	IP66	+2.12dBi	SMA-P	P28-No.47
48	ANT160920ST-1204A1	TDK	---	+3dBi	伝送線路	P28-No.48

## 注 1 :

- ①メイン基板に下記リストのアンテナをコピーして頂き、使用できる基板印刷タイプのアンテナです。
- ②アンテナのマッチングに関しては弊社までご相談願います。

## 注 2 :

- ①26~30のアンテナはWF9XXを実装するメイン基板にパターンでアンテナを形成した場合のアンテナとなります。
- ②WF9XXとパターンアンテナ間は特性インピーダンス50Ω伝送線路(マイクロストリップライン、コプレナライン等)で接続をしてください。
- ③アンテナのマッチングに関しては弊社までご相談願います。

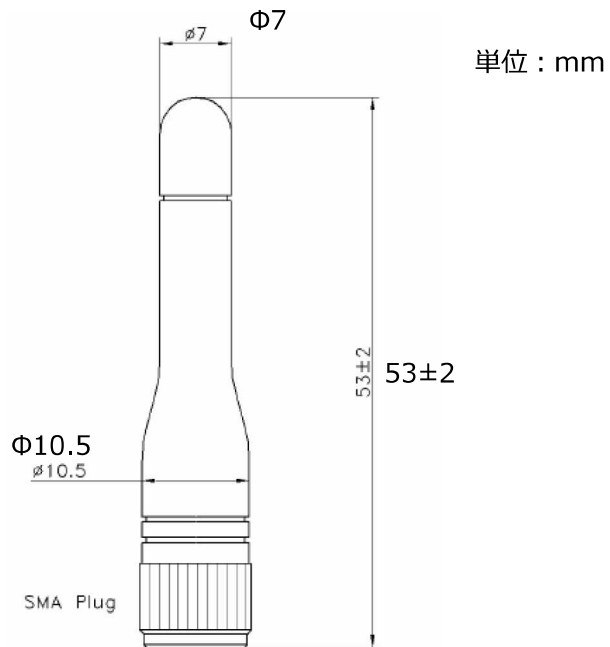
## 注 3 :

- ①WF923,WF923G、WF924は No.34まで工事設計認証を取得済みです。
- ②WF931はNo.48まで工事設計認証を取得済みです。

※詳細については、各アンテナメーカーにお問合せ願います

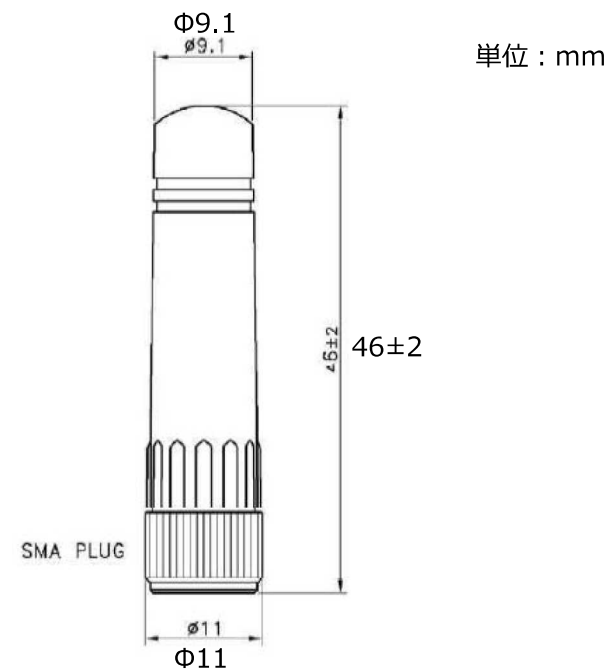
## No.1: MEGHX-321XSAAX-920

メーカー	最大利得	接続コネクタ	IP Level
(株)マップエレクトロニクス	+2.0dBi	SMA-P	IPX5



## No.2: MEGHX-328XSAXX-920

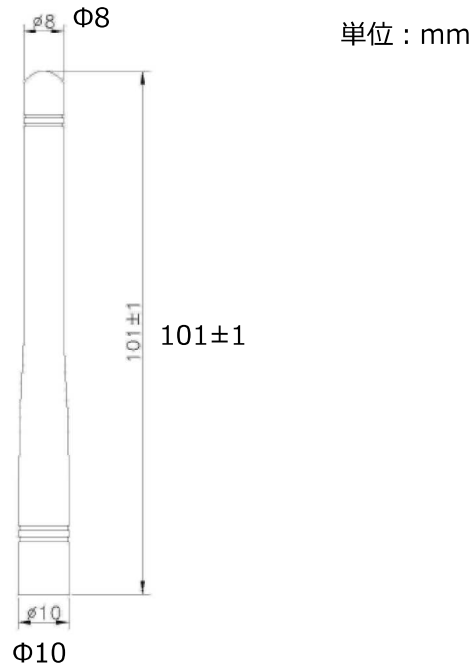
メーカー	最大利得	接続コネクタ	IP Level
(株)マップエレクトロニクス	0dBi	SMA-P	---



※詳細については、各アンテナメーカーにお問合せ願います

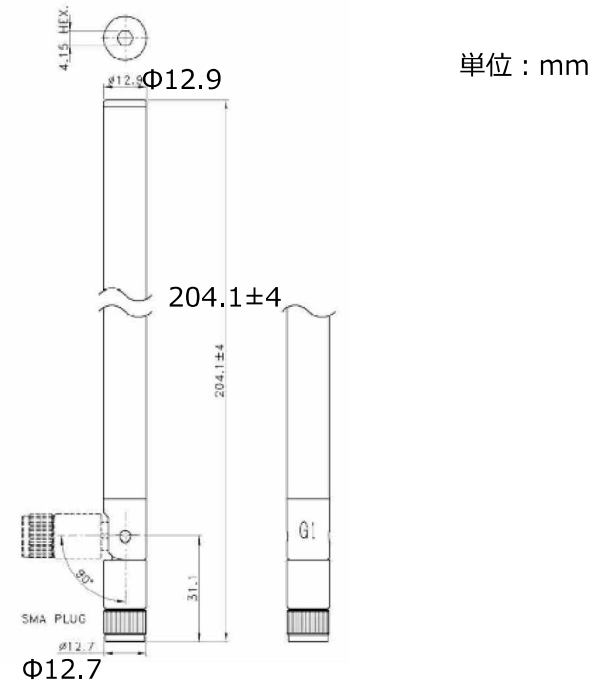
## No.3: MEGHX-341XSAXX-920

メーカー	最大利得	接続コネクタ	IP Level
(株)マップエレクトロニクス	+0.35dBi	SMA-P	IPX5



## No.4: MEGWX-1551SAXX-920

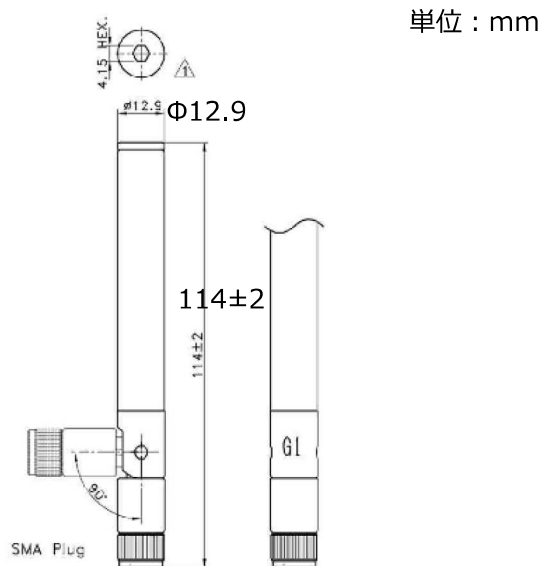
メーカー	最大利得	接続コネクタ	IP Level
(株)マップエレクトロニクス	+2.0dBi	SMA-P	IPX7



※詳細については、各アンテナメーカーにお問合せ願います

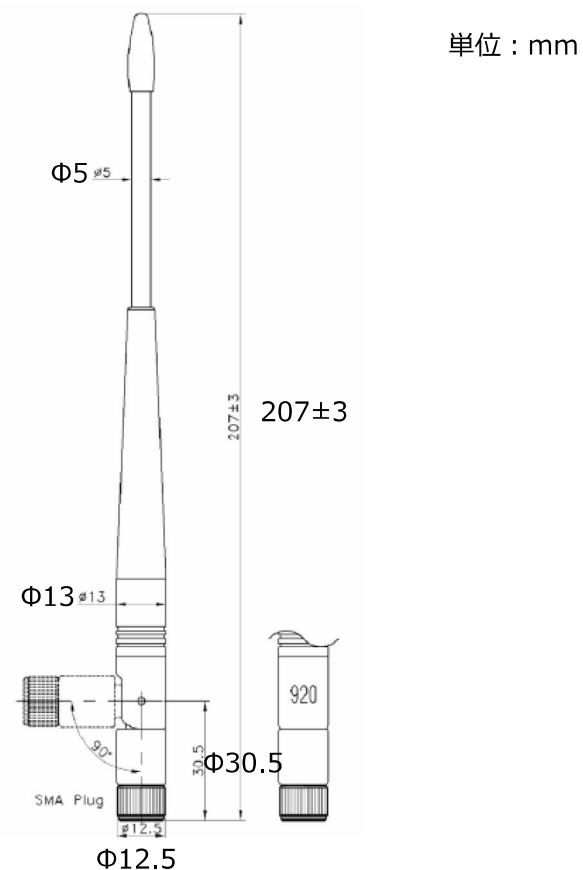
## No.5: MEGWX-2102SAXX-920

メーカー	最大利得	接続コネクタ	IP Level
(株)マップエレクトロニクス	+2.0dBi	SMA-P	IPX7



## No.6: MEGWX-467XSAXX-920

メーカー	最大利得	接続コネクタ	IP Level
(株)マップエレクトロニクス	+1.95dBi	SMA-P	IP65

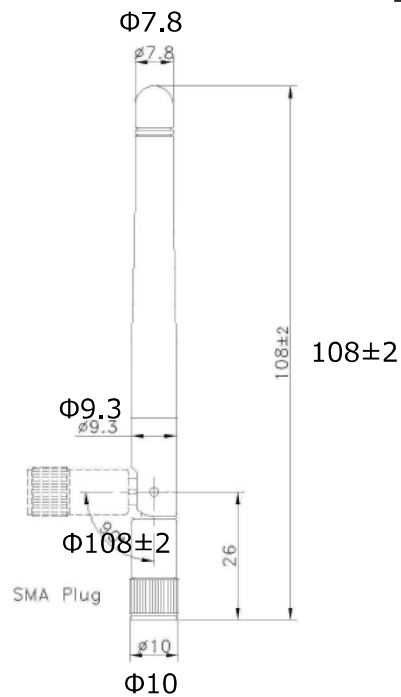


※詳細については、各アンテナメーカーにお問合せ願います

## No.7: MEGWX-241XSAXX-920

メーカー	最大利得	接続コネクタ	IP Level
(株)マップエレクトロニクス	+2.83dBi	SMA-P	IP65

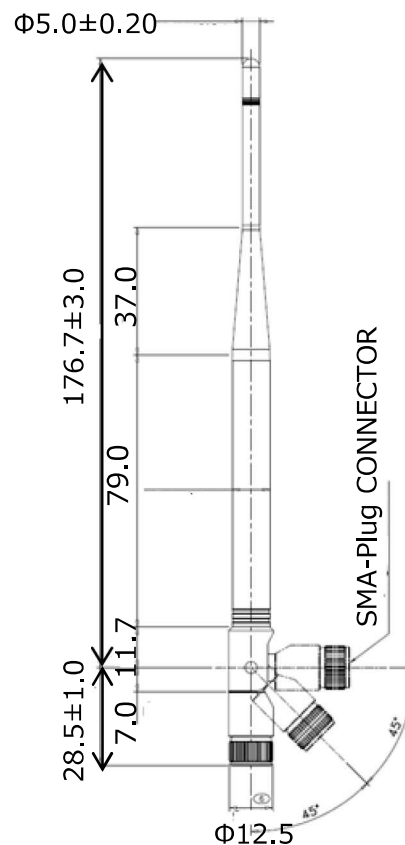
単位：mm



## No.8: G-RA0K11165091-G0023

メーカー	最大利得	接続コネクタ	IP Level
Bondale Electronics	+1.53dBi	SMA-P	---

単位：mm



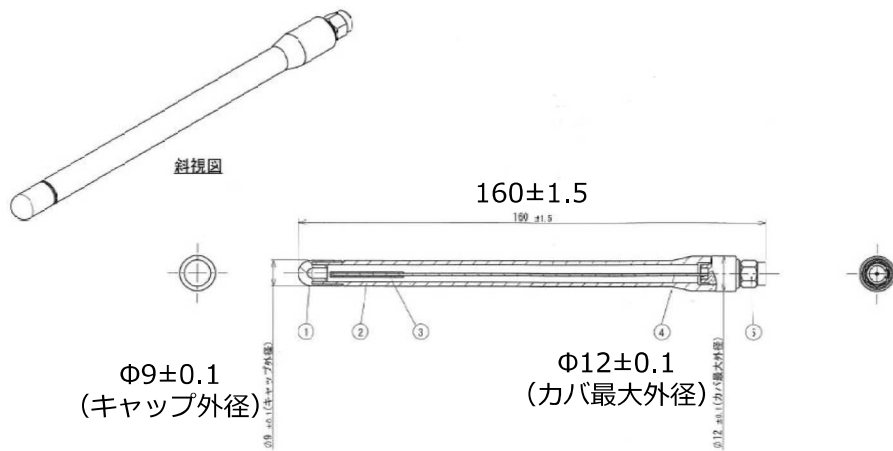
# 参考：外付けアンテナ外形-5

※詳細については、各アンテナメーカーにお問合せ願います

## No.9: 1019-008A

メーカー	最大利得	接続コネクタ	IP Level
スタッフ株式会社	+3dBi	SMA-P	IP67

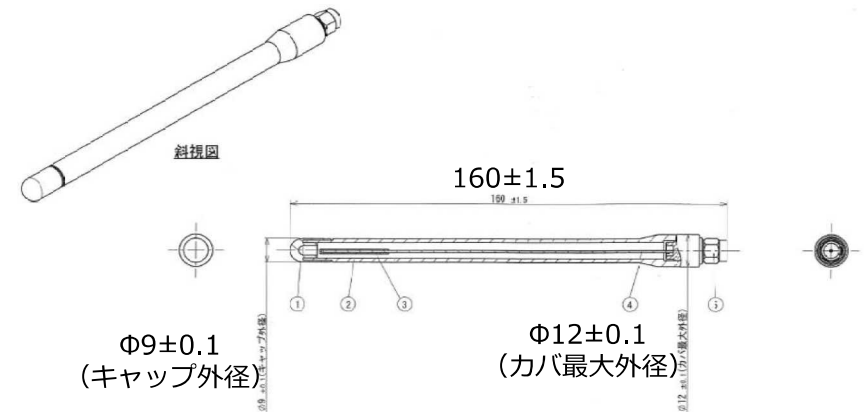
単位：mm



## No.10: 1019-009A

メーカー	最大利得	接続コネクタ	IP Level
スタッフ株式会社	+3dBi	SMA-P (リバース)	IP67

単位：mm

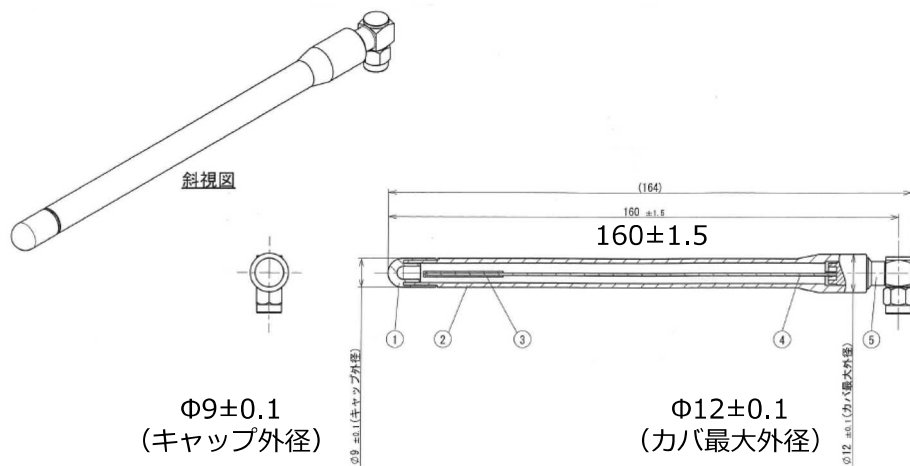


※詳細については、各アンテナメーカーにお問合せ願います

## No.11: 1019-010A

メーカー	最大利得	接続コネクタ	IP Level
スタッフ株式会社	+3dBi	SMA-P	IP67

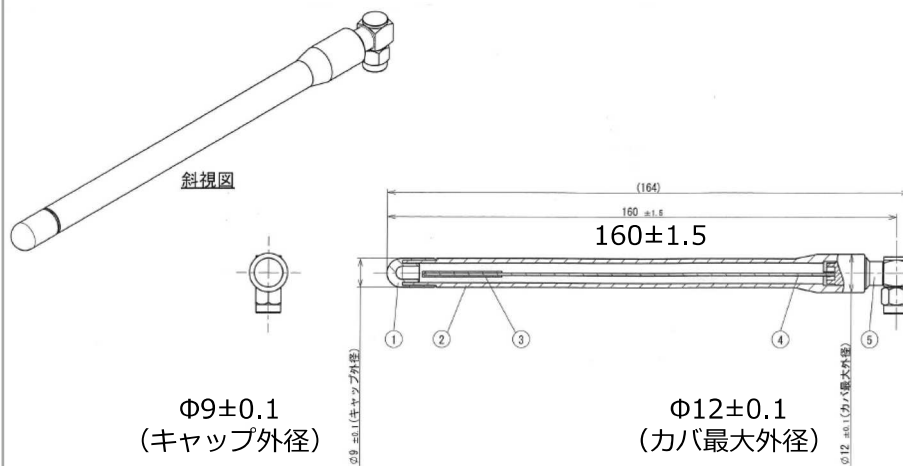
単位：mm



## No.12: 41019-011A

メーカー	最大利得	接続コネクタ	IP Level
スタッフ株式会社	+3dBi	SMA-P (リバース)	IP67

単位：mm

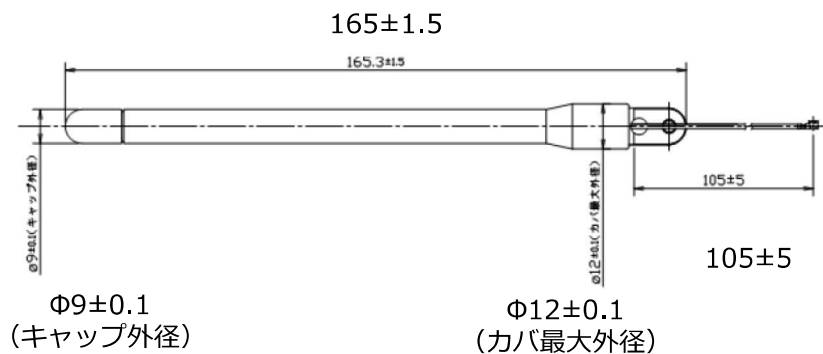


※詳細については、各アンテナメーカーにお問合せ願います

## NO.13: 1019-031

メーカー	最大利得	接続コネクタ	IP Level
スタッフ株式会社	+3dBi	UFL	---

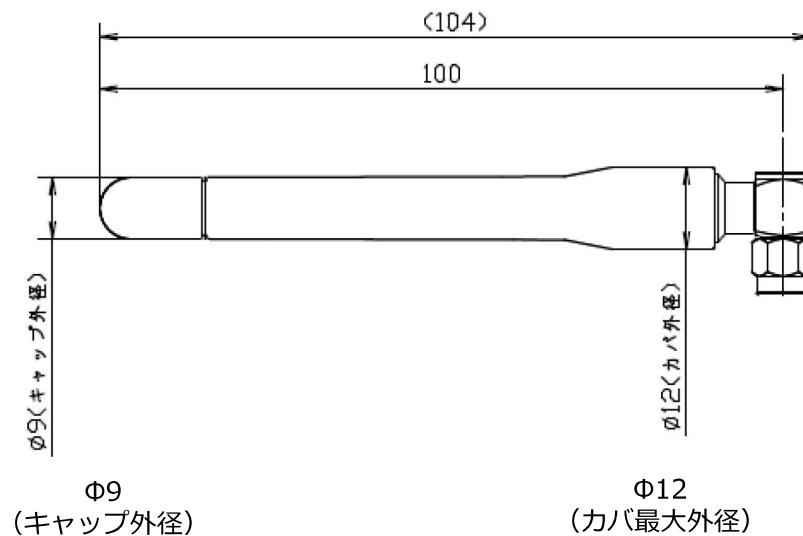
単位：mm



## No.14: T-16-068-1021

メーカー	最大利得	接続コネクタ	IP Level
(株)マップエレクトロニクス	+3dBi	SMA-P	---

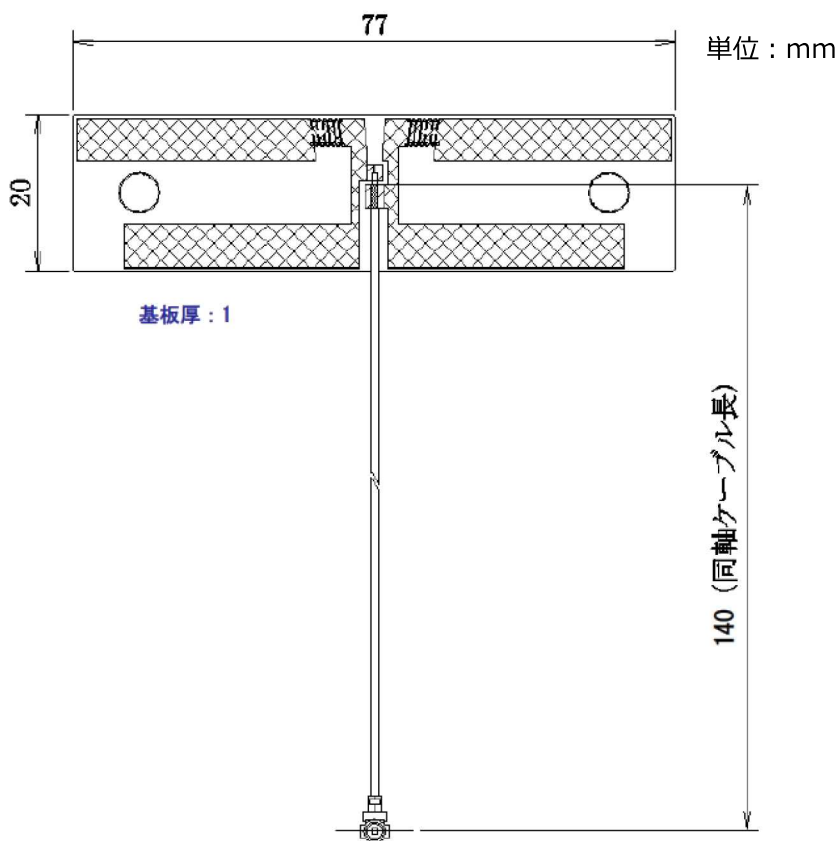
単位：mm



※詳細については、各アンテナメーカーにお問合せ願います

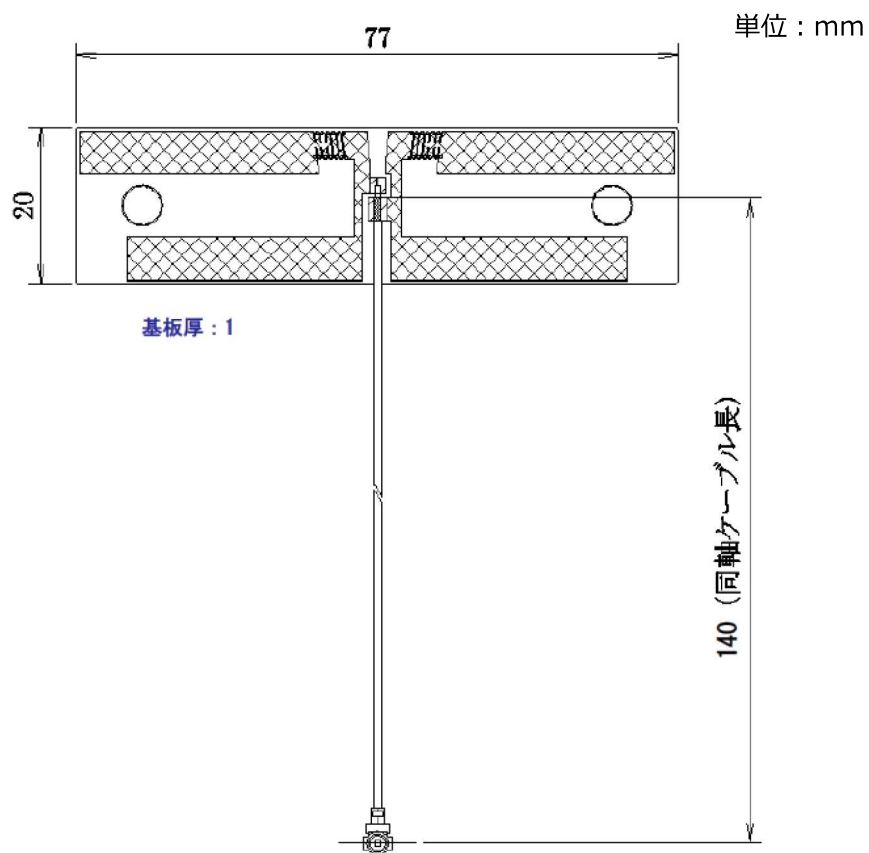
## No.15: T-16-062-1015

メーカー	最大利得	接続口形状	IP Level
スタッフ株式会社	+3 dBi	UFL	---



## No.16: T-16-062-1022

メーカー	最大利得	接続口形状	IP Level
スタッフ株式会社	+3dBi	UFLA-P	---

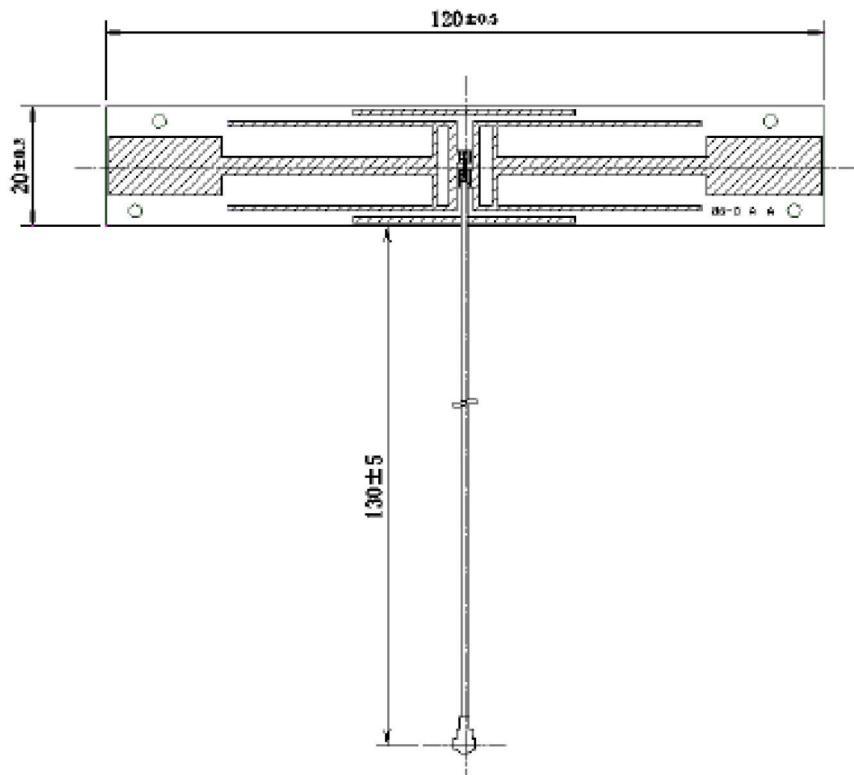


※詳細については、各アンテナメーカーにお問合せ願います

## No.17: 13-023

メーカー	最大利得	接続コネクタ	IP Level
スタッフ株式会社	+3dBi	UFL	---

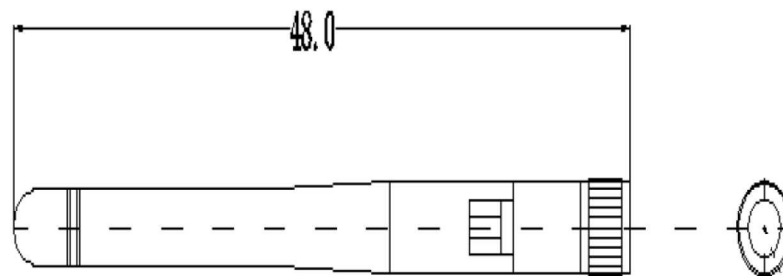
単位：mm



## No.18: TC-WZ-L48

メーカー	最大利得	接続コネクタ	IP Level
TOPO	+0.6dBi	SMA-P	---

単位：mm

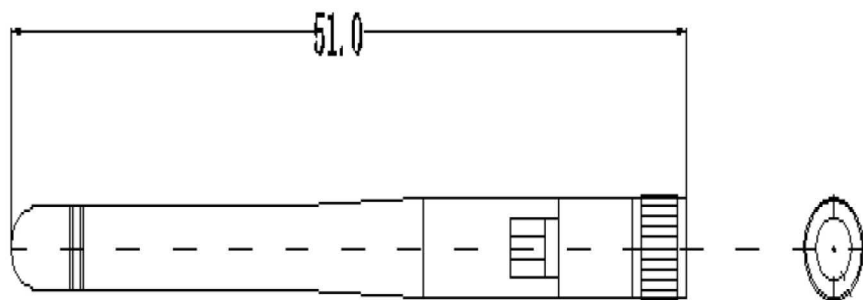


※詳細については、各アンテナメーカーにお問合せ願います

## No.19: TC-WZ-L51

メーカー	最大利得	接続コネクタ	IP Level
TOPO	+1.1dBi	SMA-P	---

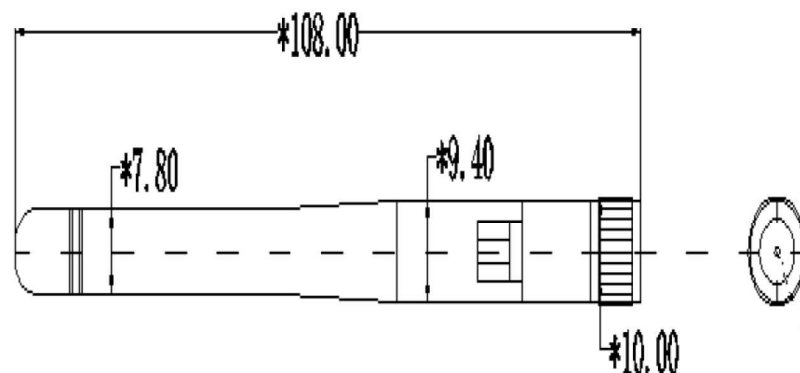
単位：mm



## No.20: TC-WZ-L108

メーカー	最大利得	接続コネクタ	IP Level
TOPO	+0.6dBi	SMA-P	---

単位：mm

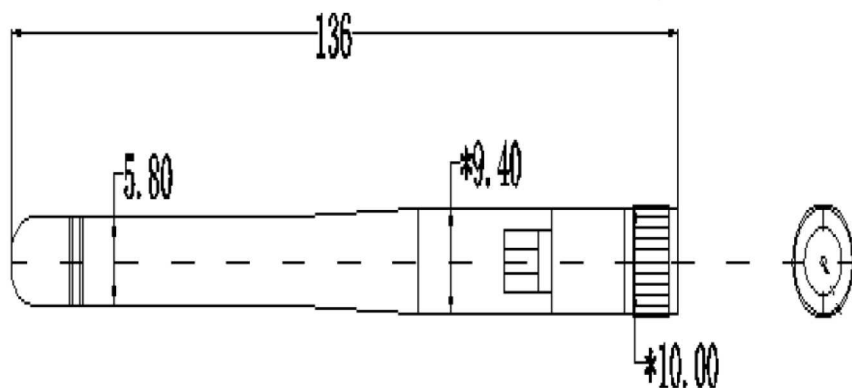


※詳細については、各アンテナメーカーにお問合せ願います

## No.21: TC-WZ-L136

メーカー	最大利得	接続コネクタ	IP Level
TOPO	+1.83dBi	SMA-P	---

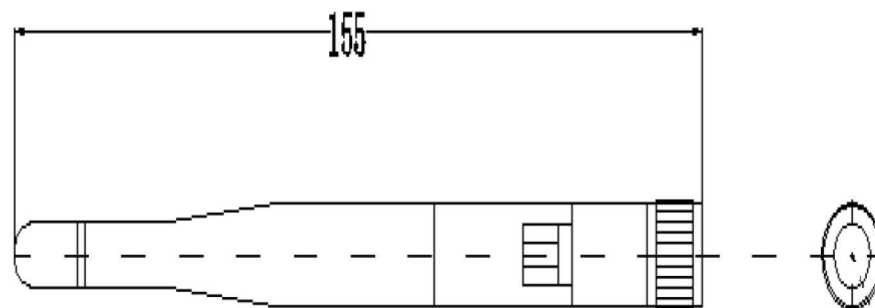
単位：mm



## No.22: TC-WZ-L155

メーカー	最大利得	接続コネクタ	IP Level
TOPO	+1.4dBi	SMA-P	---

単位：mm

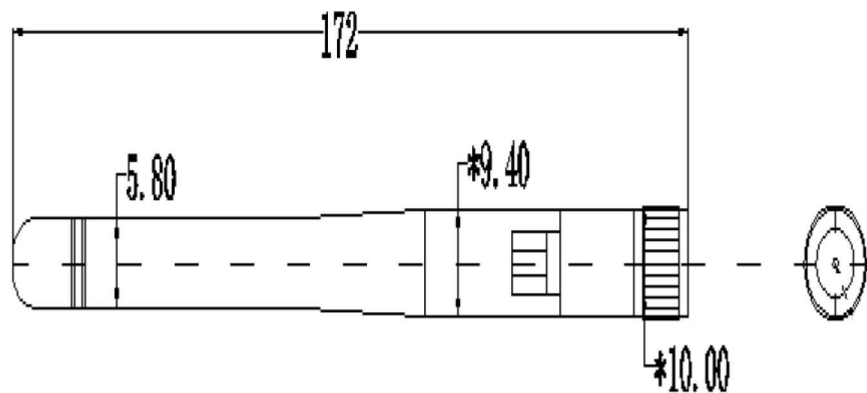


※詳細については、各アンテナメーカーにお問合せ願います

## No.23: TC-WZ-L172

メーカー	最大利得	接続コネクタ	IP Level
TOPO	+1.9dBi	SMA-P	---

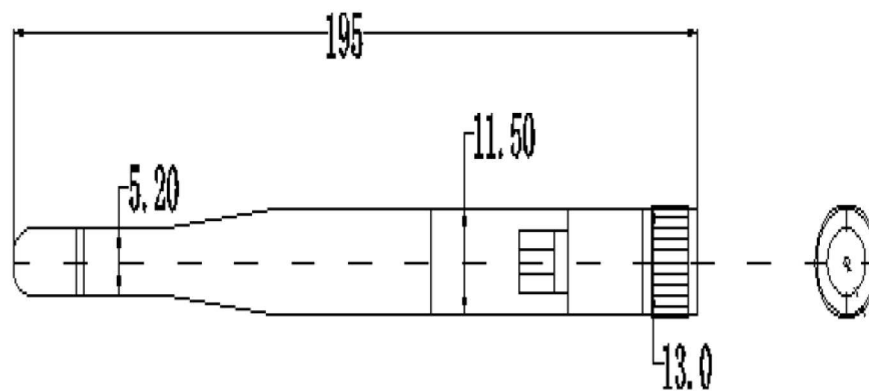
単位：mm



## No.24: TC-WZ-L195

メーカー	最大利得	接続コネクタ	IP Level
TOPO	+1.1dBi	SMA-P	---

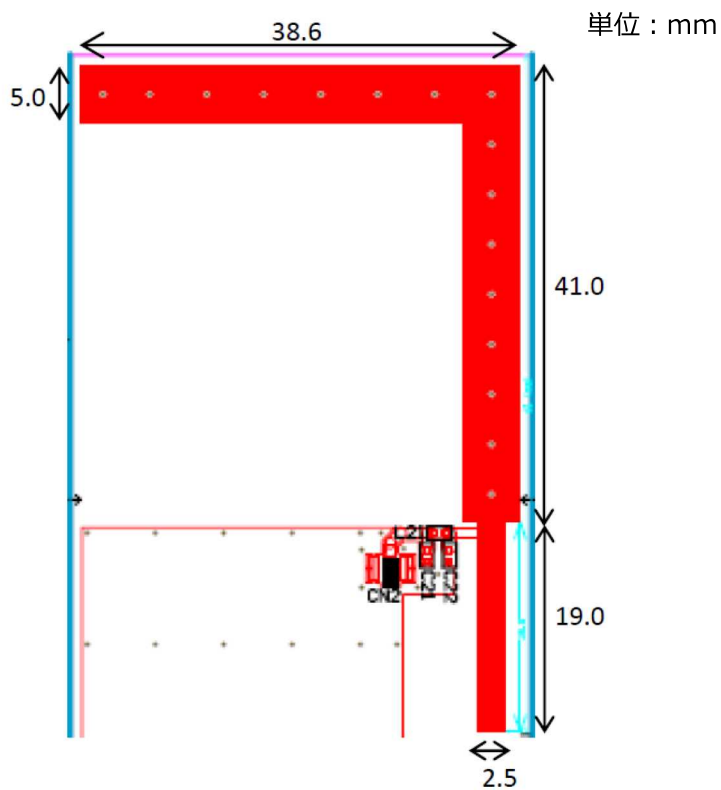
単位：mm





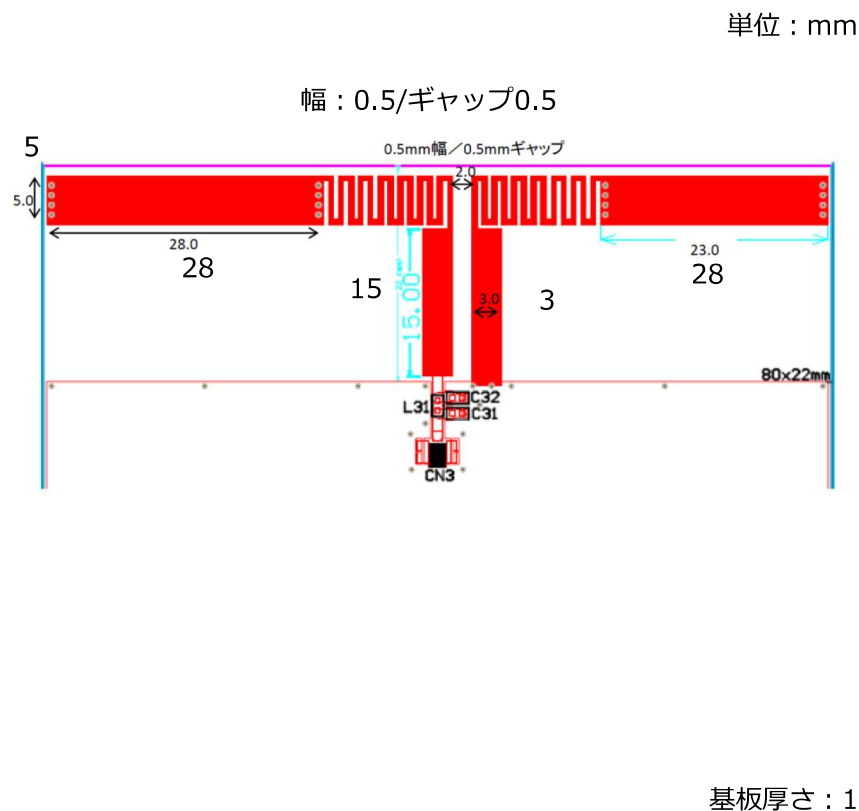
## No.27: DK-WF931-Ant2

メーカー	最大利得	接続コネクタ	IP Level
---	+0.3dBi	伝送線路	---



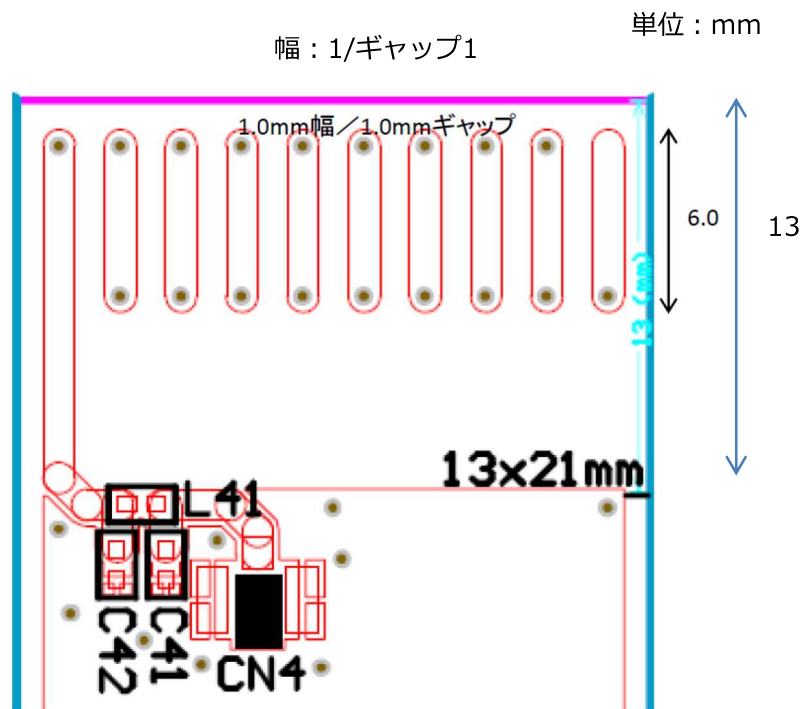
## No.28: DK-WF931-Ant3

メーカー	最大利得	接続コネクタ	IP Level
---	+1.3dBi	伝送線路	---



## No.29: DK-WF931-Ant4

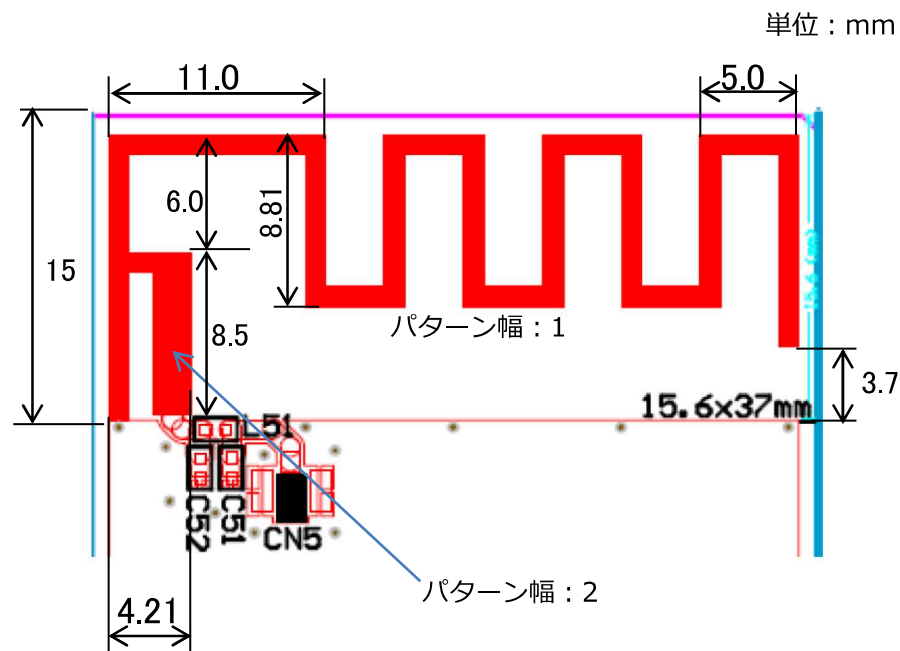
メーカー	最大利得	接続コネクタ	IP Level
---	-3.5dBi	伝送線路	---



基板厚さ：1

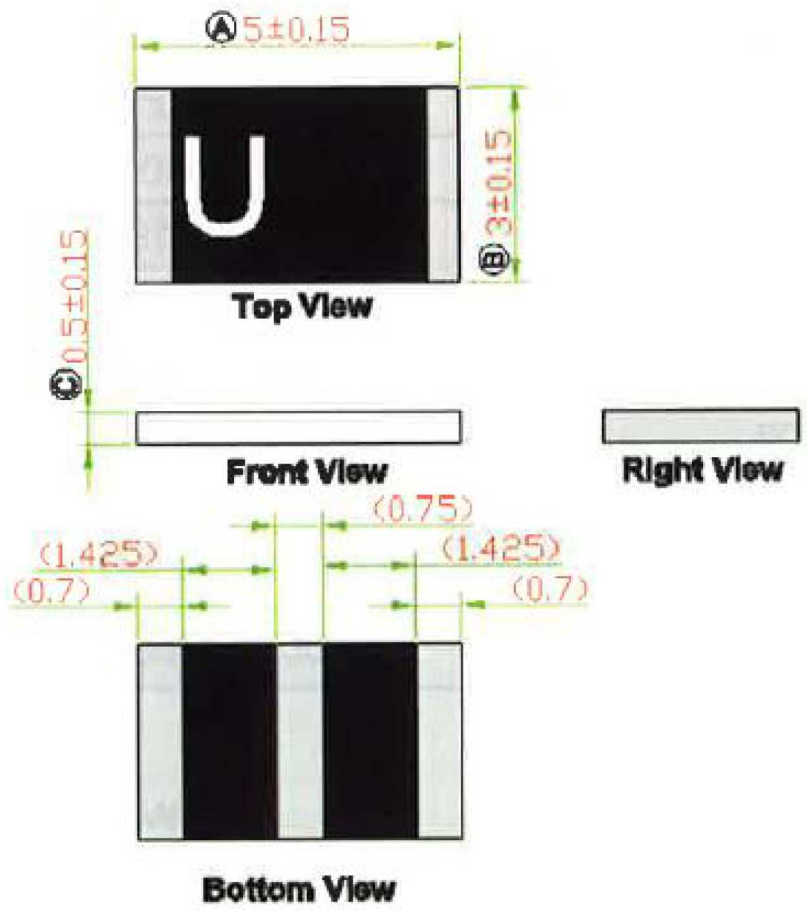
## No.30: DK-WF931-Ant5

メーカー	最大利得	接続コネクタ	IP Level
---	+1.2dBi	伝送線路	---

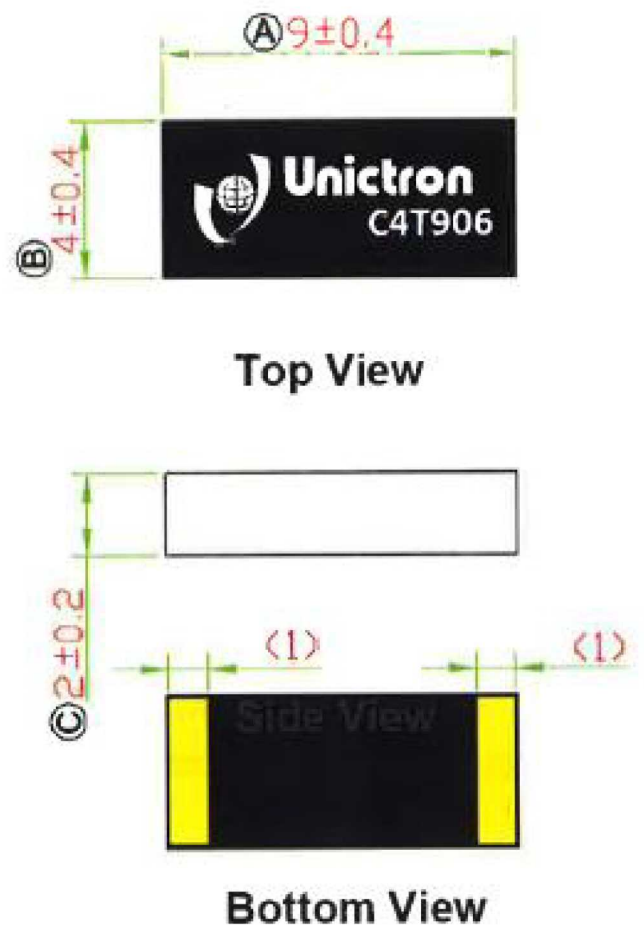


基板厚さ：1

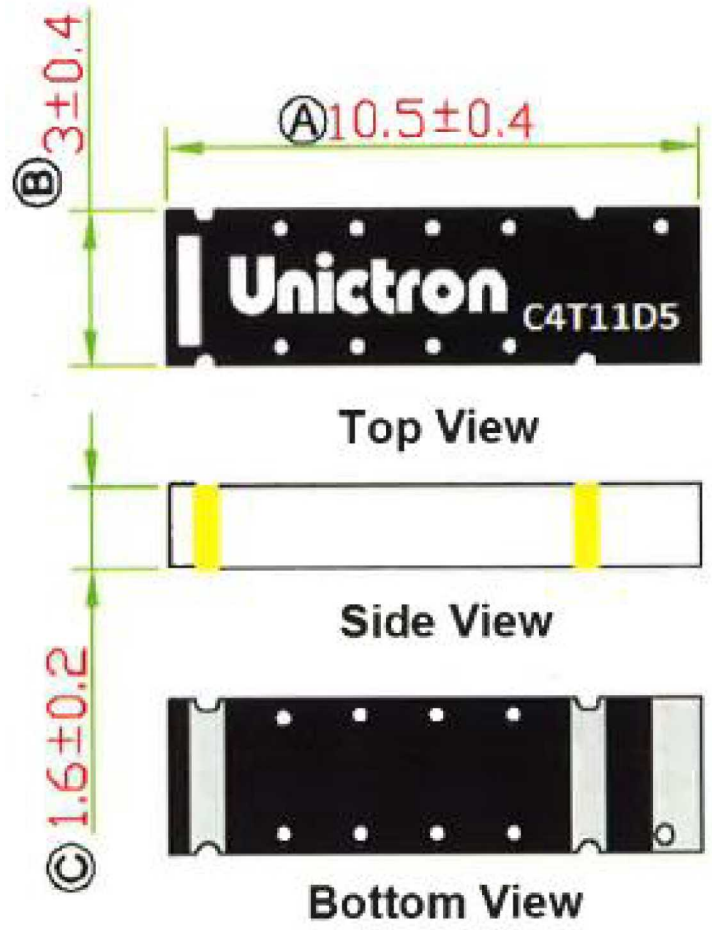
No.31: H2U64U1H2C0200



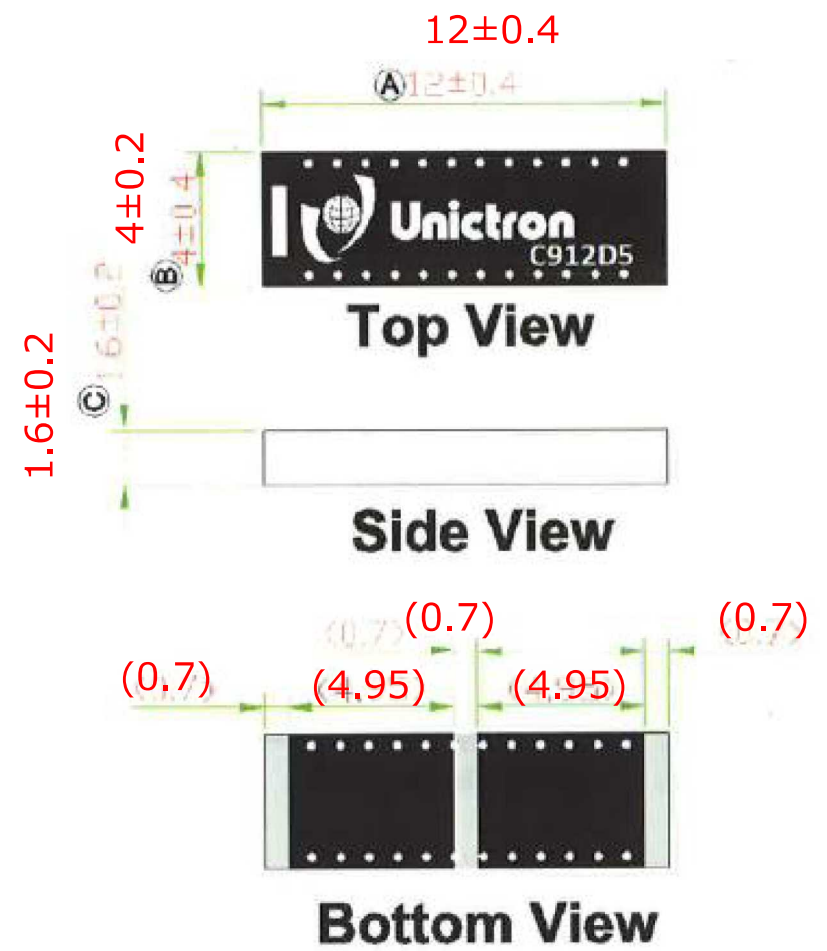
No.32: H2U66H1K2L0100



No.33: H2U66H1K2M0100

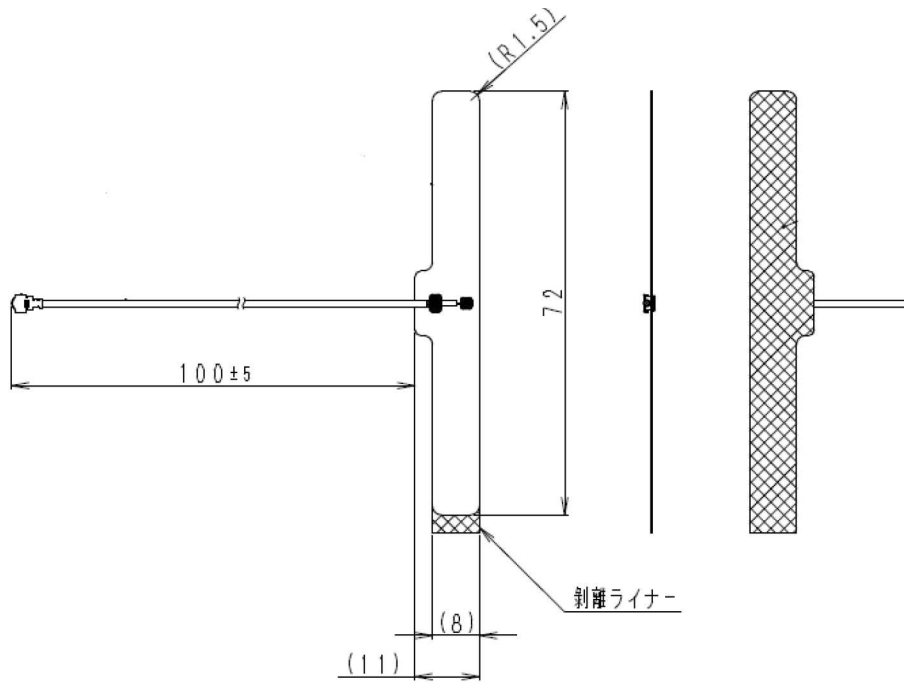


No.34: H2U66J1K2C0100



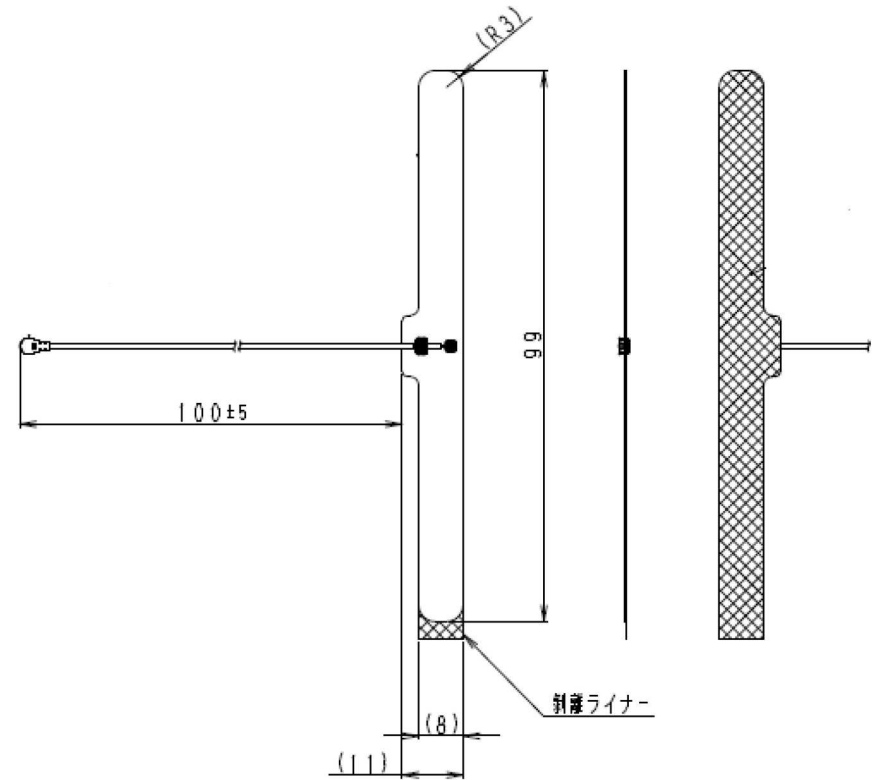
## No.35: DP-920-INF1-100

メーカー	最大利得	接続コネクタ	IP Level
日本アンテナ	-1.0dBi	UFL	---



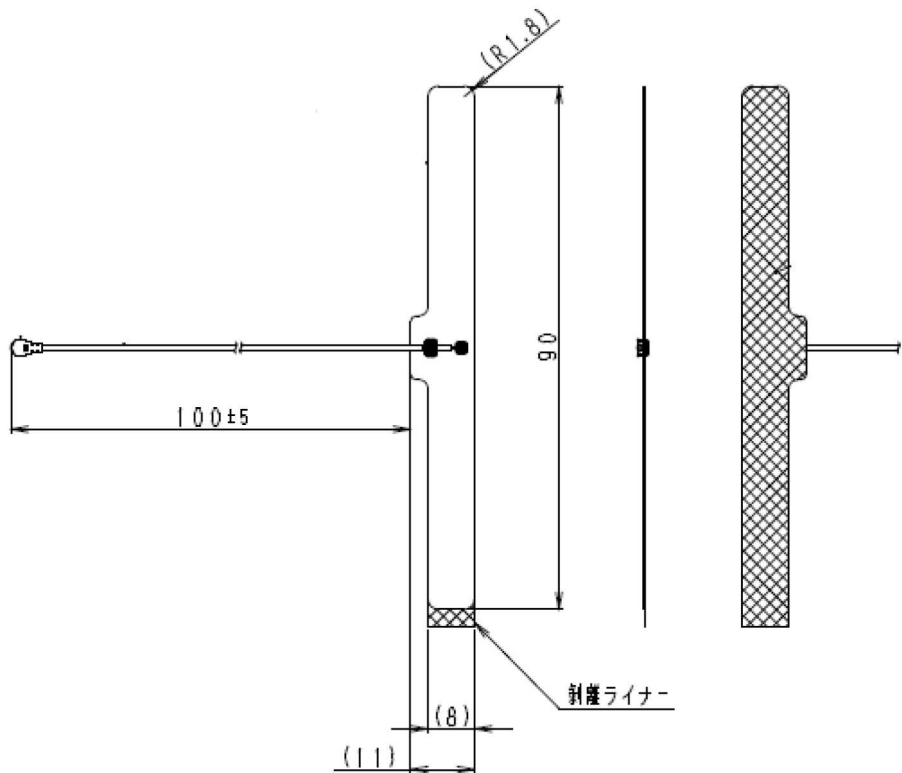
## No.36: DP-920-INF2-100

メーカー	最大利得	接続コネクタ	IP Level
日本アンテナ	+2.3dBi	UFL	---



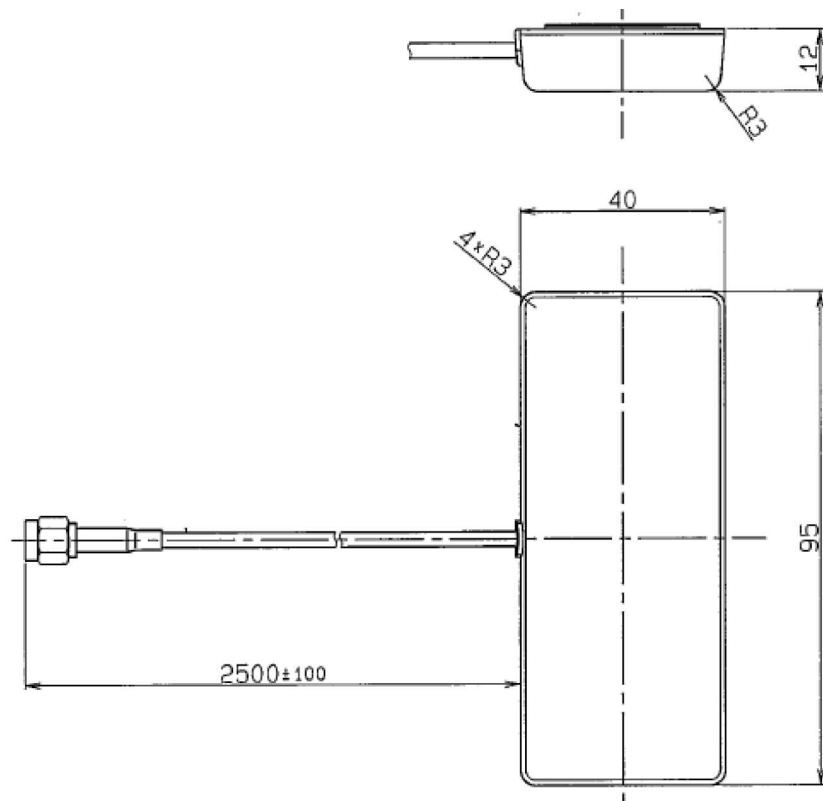
## No.37: DP-920-INF3-100

メーカー	最大利得	接続コネクタ	IP Level
日本アンテナ	+1.8dBi	UFL	---



## No.38: DP-BRO

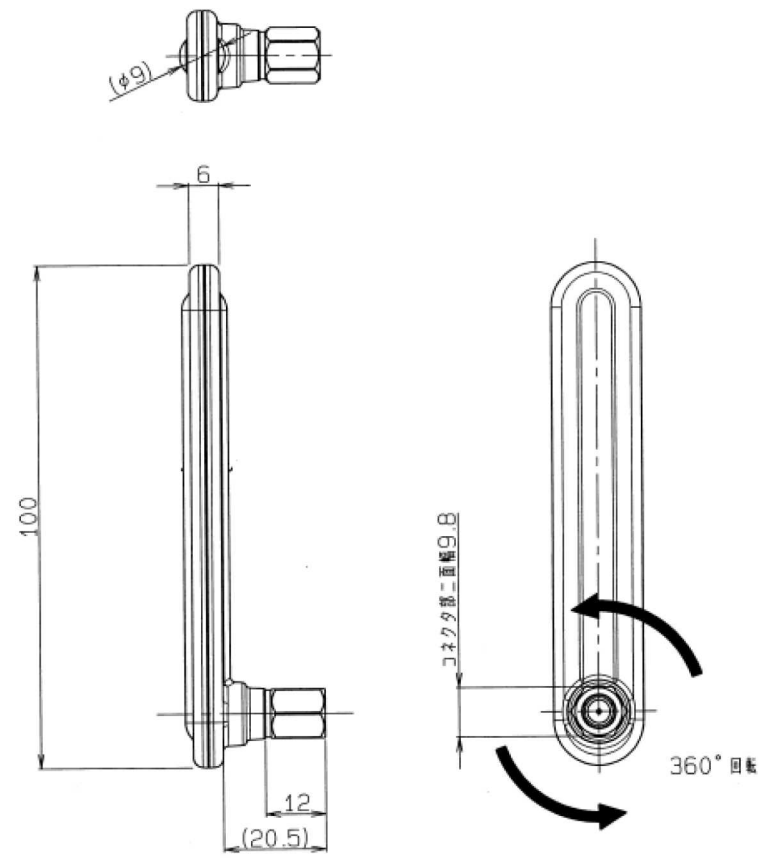
メーカー	最大利得	接続コネクタ	IP Level
日本アンテナ	+1.6dBi	SMA-P	---





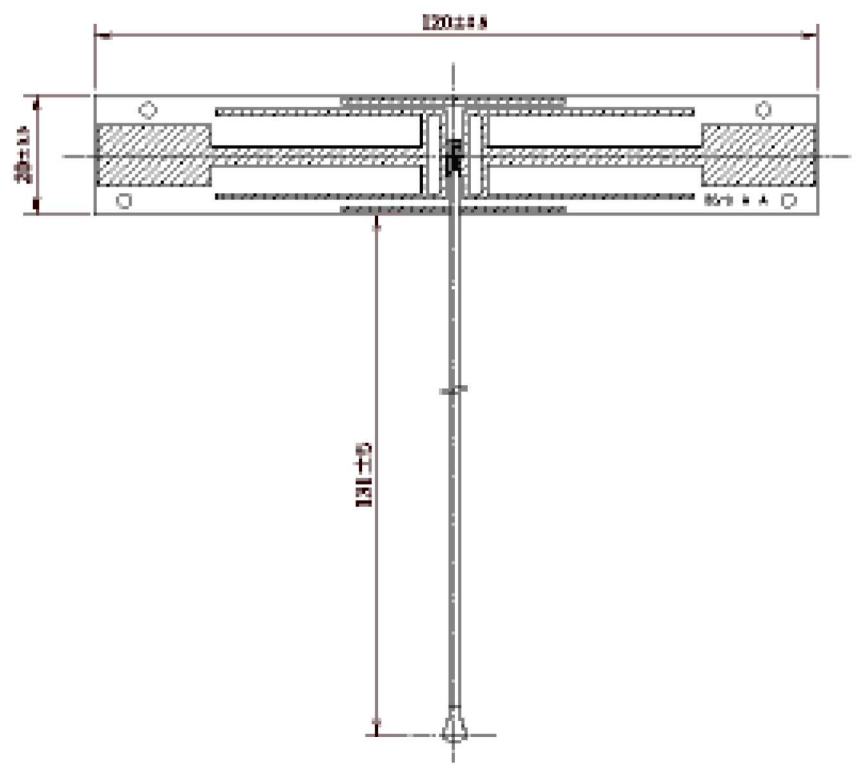
## No.41: WH-08/2G-L

メーカー	最大利得	接続コネクタ	IP Level
日本アンテナ	+3.0dBi	SMA-P	---



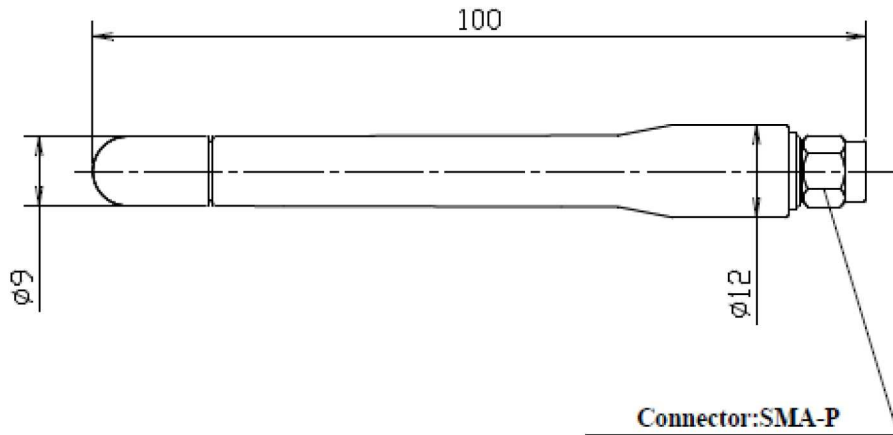
## No.42: T13-023-1001

メーカー	最大利得	接続コネクタ	IP Level
STAF	+3.0dBi	MHF4L	---



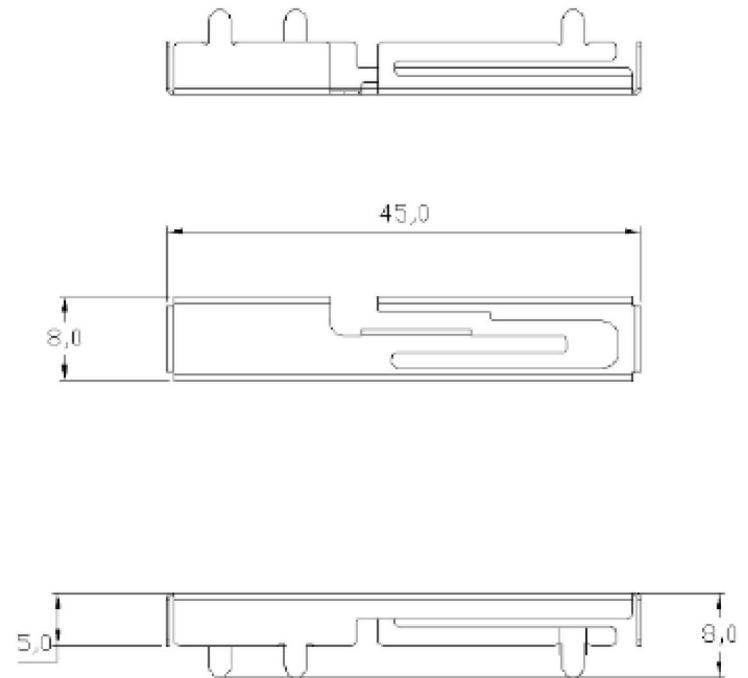
## No.43: T16-068-1037

メーカー	最大利得	接続コネクタ	IP Level
STAF	+3.0dBi	SMA-P	---



## No.44: T18-018-1098

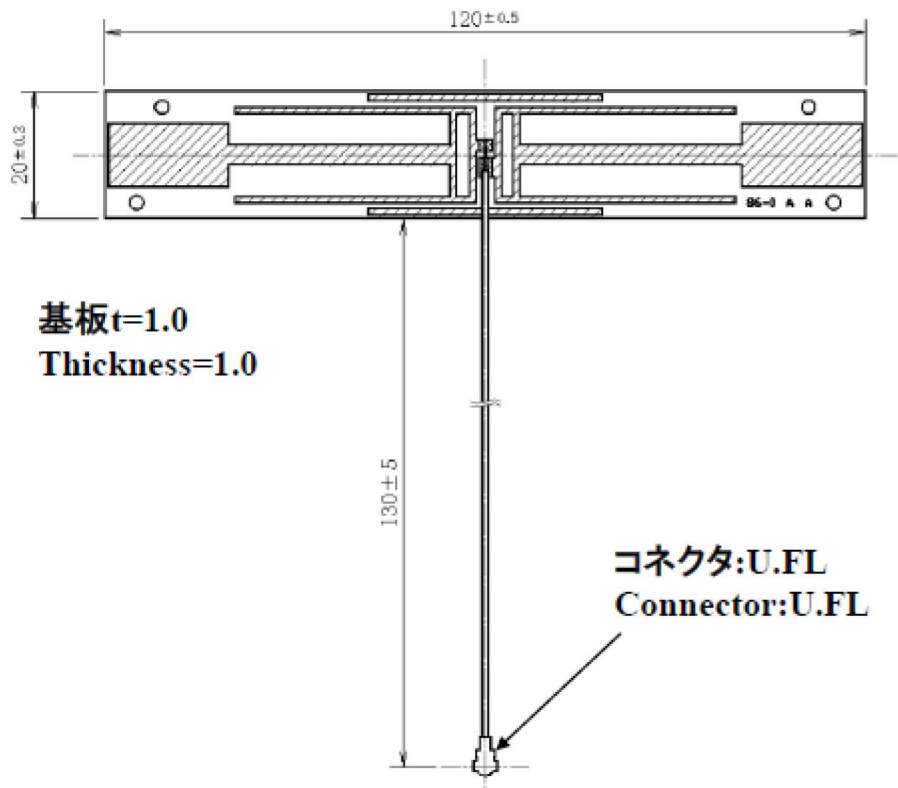
メーカー	最大利得	接続コネクタ	IP Level
STAF	+3.0dBi	伝送線路	---



板厚 0.3  
Thickness 0.3

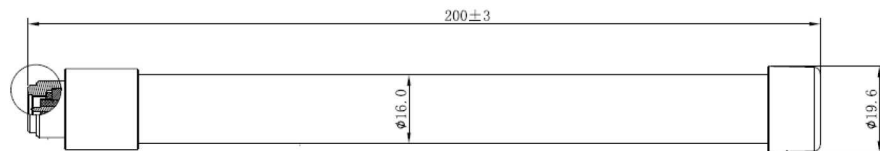
## No.45: T18-023-1095

メーカー	最大利得	接続コネクタ	IP Level
STAF	+3.0dBi	UFL	---



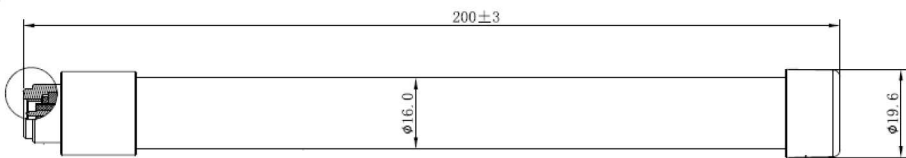
## No.46: 81800T859

メーカー	最大利得	接続コネクタ	IP Level
ECT	+2.12dBi	SMA-J 90°	IP66



## No.47: 81800T859

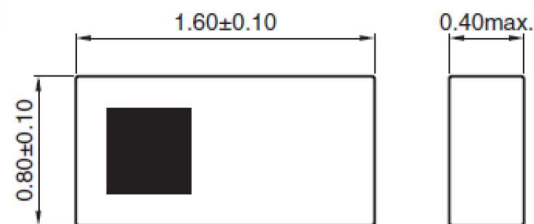
メーカー	最大利得	接続コネクタ	IP Level
ECT	+2.12dBi	SMA-P	IP66



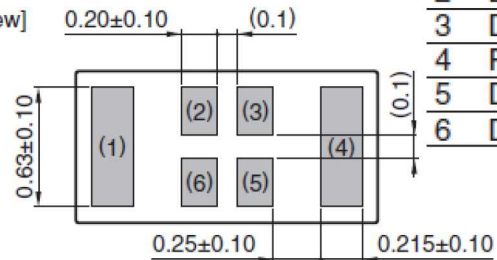
## No.48: ANT160920ST-1204A1

メーカー	最大利得	接続コネクタ	IP Level
TDK	+3.0dBi	伝送線路	---

[Top view]



[Bottom view]



Terminal functions

- |   |                    |
|---|--------------------|
| 1 | Radiator electrode |
| 2 | Dummy pad          |
| 3 | Dummy pad          |
| 4 | Feed point         |
| 5 | Dummy pad          |
| 6 | Dummy pad          |