

屋外ラック WPR SERIES

屋外情報通信システムに適した、屋外型19インチラックです。
製作可能サイズは、最大43U (W700×H2000×D700)～最小11U (W650×H600×D600)にて、
さまざまな特別仕様に対応いたします。



各部の特徴

防塵防水対策

保護等級 IP54

防塵試験、防水試験により性能を検証し、保護等級IP54の優れた機密性を実現しています。

保護等級IP54の防塵性能は、粉塵が内部に侵入する事を防止します。



防塵試験



防水試験

粉体塗装

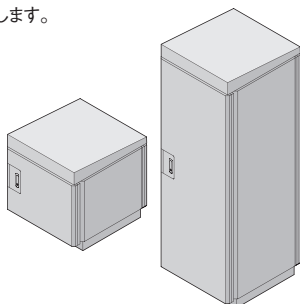
「電着塗装+粉体塗装」

環境に配慮し、耐候性にすぐれた「電着塗装+粉体塗装」です。
試験片での塗装性能は、塩水噴霧試験 (JIS Z 2371)を実施しています。
標準塗装色はアイボリー (5Y7/1)です。
指定色塗装については最寄の営業所にご相談ください。

製作可能サイズ

柔軟な製作サイズ

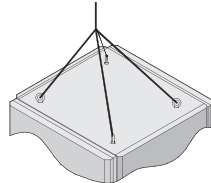
製作可能サイズは、最大43U (W700×H2000×D700) から～最小11U (W650×H600×D600)にて、お客様の多様なご要望に対応し、1台から設計いたします。



荷重試験

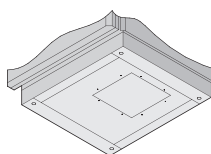
600kg搭載可能 吊り上げ400kg搭載可能

吊り試験、静止荷重試験により性能を検証し、搭載可能質量を算出しています。



施工

電源・通信ケーブル用の配線穴をラック下面に設置しています。
アース対策が可能です。



用途

防災無線、無線監視、VICSなど、情報通信システムの屋外無人基地局に適しています。

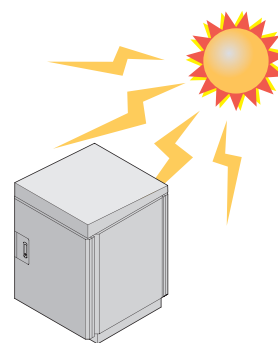
熱対策

多様なニーズに対応する個別設計

お客様のご要望に対応し、設計いたします。

日除け板

直射日光による温度上昇を軽減する為、日除け板を設けています。



WPR SERIES 屋外ラック

RoHS
対応品

スチール

鍵付

19INCH
EIA

アイボリー



仕様

- 19インチ規格 EIA規格(EIA-310-D第1部)
- 使用環境 屋外
- 主要材質 スチール
- 色 アイボリー(5Y7/1)
- 外装処理 粉体塗装
- 搭載可能質量(静止時) 600kg
- 吊り荷重 3920N(400kgf)
- 保護等級 IP54

構成内容

照番	名称	個数	材質	色・外装処理
1	本体	1	鋼板 t1.6	「アイボリー」 5Y7/1 粉体塗装
2	底板	1		
3	ドア	2	鋼板 t0.8	
4	屋根	1	鋼板 t0.8	
5	基台	1	鋼板 t1.6/t3.2	
6	ドア日除け板	2	鋼板 t0.8	
7	側面日除け板	2		
8	パネルマウントフレーム	2	鋼板 t2.3	「ホワイトグレイ」 7.5Y7.4/0.8メラミン塗装
9	ガイドマウントフレーム	2		
10	ハンドル	2	主要材質:亜鉛ダイキャスト	「シルバー」
11	アイボルト	4	ステンレス鋼	生地

※ 一部のパーツ及びねじ類を省略しています。 付属品 鍵

特徴

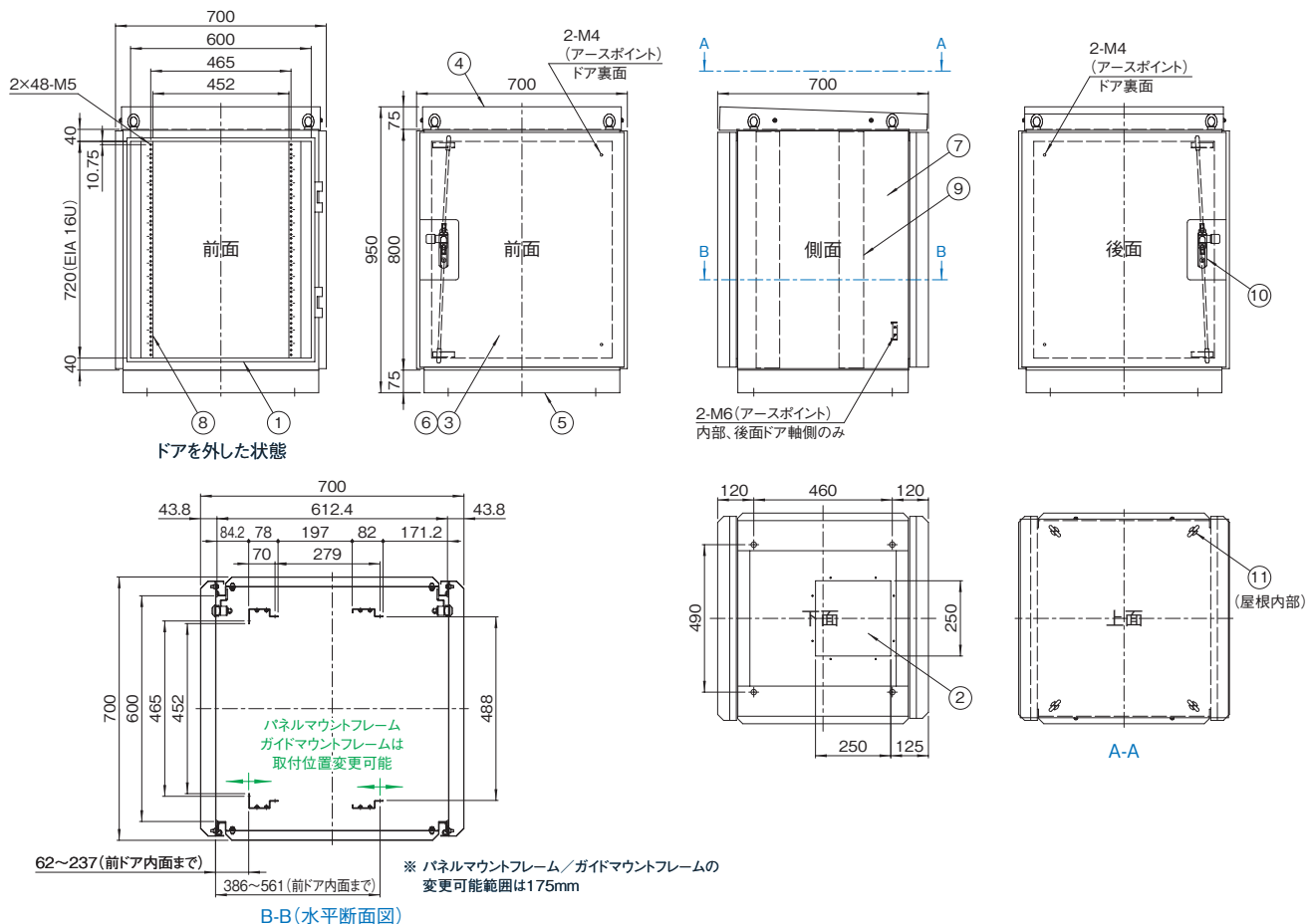
- 屋外情報通信システムに適した、屋外型19インチラックです。
- 防災無線、無線監視、VICSなど、情報通信システムの屋外無人基地局に適しています。
- 防塵防水性能は、IP54に適合しています。
- 直射日光による温度上昇を軽減する為、日除け板を設けています。
- 環境に配慮し、耐候性にすぐれた「電着塗装+粉体塗装」は、塩水噴霧試験(JIS Z 2371)を実施しています。
- マウントフレームの取付位置は、変更が可能です。
- 電源・通信ケーブル用の配線穴をラック下面に設置しています。
- アース対策、アースバーキットの取付が可能です。
- 製作可能サイズは、最大43U (W700×H2000×D700)～最小11U (W650×H600×D600)にて、さまざまな特別仕様に対応いたします。

機種内容

在庫区分	型番	外形寸法(mm)			有効高さ	質量(kg)
		Wo	Ho	Do		
非標準	WPR-16U7070N	700	950	700	16U	79

外観寸法図

単位 mm



WPR SERIES 屋外ラック 共通アクセサリダイジェスト

※19インチ規格品等を省略

ジャンル	製品名	型番/シリーズ名	必要アクセサリ	備考	参照
収納	自転式キーボードテーブル	RAKT-0845R□□	化粧ビス(PBOシリーズ、ただしM5の機種)	パネルマウントフレームに取付	P314
	スライド収納棚	RSWF	化粧ビス(PBOシリーズ、ただしM5の機種)	パネルマウントフレームに取付	P315
	収納棚	RAKS-1235□NW	サポートアングル(NPSAF-32)	—	P320
	収納棚	NPWS-4439-□□	サポートアングル(FDO-450SA3□□またはNPSAF-32)	—	P326
	前面ビス止め棚	NPO-2039SLP	サポートアングル(NPO-35SC)	—	P321
サポート	サポートアングル	FDO-450SA3□□	ケージナット(NPO-M5CN□□)	パネルマウントフレームとガイドマウントフレームに取付	P347
	サポートアングル	NPSAF-32	—	パネルマウントフレームとガイドマウントフレームに取付	P353
	サポートアングル	NPO-35SC	—	パネルマウントフレームとガイドマウントフレームに取付	P321

※使用できるアクセサリの一部を抜粋して掲載しています。これら以外にも使用可能なアクセサリは多数ありますので、共通アクセサリのページをご覧ください。
※ラックの規格(JISまたはEIA)と同じ規格のアクセサリを選定してください。19インチパネル等の規格品のアクセサリは省略しています。