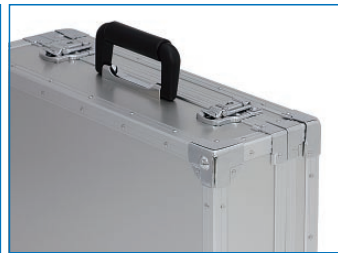


YJ SERIES トランクケース(アルミスタンダードタイプ)

RoHS
対応品

アルミ

販売単位
1台



フルカスタマイズ対応のアルミ製トランクケース

仕様

- 主要材質 アルミ板 t1.5、スチール
 - 外装色 シルバー
 - 構成内容 トランクケース×1 鍵×2
- ※標準品以外のサイズや他の素材での製作が可能です。詳細については最寄の営業所にお問い合わせください。

特徴

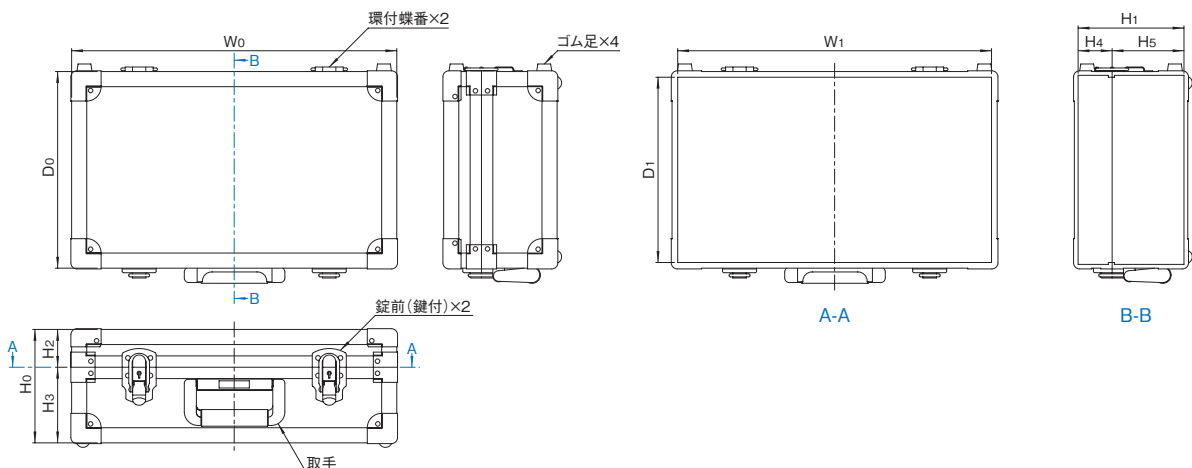
- コストパフォーマンスに優れた電子機器の保管や運搬用のトランクケースです。
- 1.5mm厚さのアルミ板にアルマイト処理を施した強力な素材を使用しています。
- 収納機器等の重量物を衝撃から守る耐久性に優れたスタンダードな仕様になっています。
- 錠前は鍵で施錠できます。(鍵2枚付属)
- 床などに置いた際の傷防止、衝撃保護や滑り防止用のゴム足が付いており、ケース本体側のコーナーには突起もあります。
- 内部はメルトン布張り仕上げで、電子装置や重要文書等、さまざまな用途に対応します。

機種内容

在庫区分	型番	外形寸法(mm)					内形寸法(mm)					口巻アルミ	質量(kg)
		W	H	D	フタ(H)	本体(H)	W	H	D	フタ(H)	本体(H)		
非標準	YJ-4326A	430	150	260	50	100	415	140	245	45	95	通常	3.3
	YJ-4832A	480	160	320	55	105	465	150	305	50	100	通常	4.0
	YJ-5033A	500	170	330	55	115	485	160	315	50	110	通常	4.2
	YJ-5435A	540	170	350	55	115	525	160	335	50	110	通常	4.8
	YJ-6143A	610	200	430	60	140	595	190	415	55	135	通常	6.0
	YJ-6646A	660	220	460	65	155	630	210	420	60	150	通常	7.6
	YJ-7050A	700	240	500	65	175	670	230	470	60	170	通常	9.5
	YJ-5440A	540	300	400	60	240	525	290	385	55	235	通常	7.0
	YJ-5543A	550	310	430	60	250	535	300	415	55	245	通常	7.2
	YJ-5645A	560	340	450	60	280	545	330	435	55	275	通常	7.5
	YJ-6042A	600	350	420	60	290	570	340	390	55	285	厚型	7.8
	YJ-6345A	630	360	450	60	300	600	350	420	55	295	厚型	8.0
	YJ-7048A	700	370	480	70	300	670	360	450	65	295	厚型	9.0
YJ-8050A	800	380	500	70	310	770	370	470	65	305	厚型	9.5	
YJ-9050A	900	410	500	70	340	870	400	470	65	335	厚型	12.0	

外観寸法図

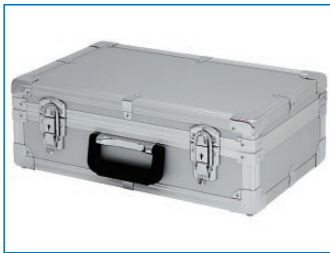
単位 mm



YJ SERIES トランクケース(エンボスタイプ)

RoHS
対応品

販売単位
1台



フルカスタマイズ対応のスタンダードなトランクケース

仕様

- 主要材質 アルミ板 t0.4、木合板 t5.5、スチール
 - 外装色 シルバー
 - 構成内容 トランクケース×1 鍵×2
- ※標準品以外のサイズや他の素材での製作が可能です。詳細については最寄の営業所にお問い合わせください。

特徴

- コストパフォーマンスに優れた電子機器の保管や運搬用のトランクケースです。
- ケースの外装板には、耐衝撃性に優れ、キズが目立ちにくいエンボスアルミ板を使用し、内部には高強度の木合板を使用している為、衝撃耐久性に優れています。
- 錠前は鍵で施錠できます。(鍵2枚付属)
- 床などに置いた際の傷防止、衝撃保護や滑り防止用のゴム足が付いており、ケース本体側のコーナーには突起もあります。
- 内部はメルトン布張り仕上げで、電子装置や重要文書等、さまざまな用途に対応します。

機種内容

在庫区分	型番	外形寸法(mm)					内形寸法(mm)					口巻アルミ	質量(kg)
		W	H	D	フタ(H)	本体(H)	W	H	D	フタ(H)	本体(H)		
非標準	YJ-4326B	430	150	260	50	100	415	130	245	40	90	通常	3.5
	YJ-4832B	480	160	320	55	105	465	140	305	45	95	通常	4.2
	YJ-4333B	430	170	330	55	115	415	150	315	45	105	通常	4.2
	YJ-5435B	540	170	350	55	115	525	150	335	45	105	通常	5.0
	YJ-6143B	610	200	430	60	140	595	180	415	50	130	通常	6.3
	YJ-6646B	660	220	460	65	155	645	200	445	55	145	通常	8.0
	YJ-7050B	700	240	500	65	175	685	220	485	55	165	通常	10.0
	YJ-5440B	540	300	400	60	240	525	290	385	55	235	通常	7.0
	YJ-5543B	550	310	430	60	250	535	300	415	60	250	通常	7.2
	YJ-5645B	560	340	450	60	280	545	330	435	55	275	通常	7.5
	YJ-6042B	600	350	420	60	290	570	340	390	55	285	厚型	7.8
	YJ-6345B	630	360	450	60	300	600	350	420	55	295	厚型	8.0
	YJ-7048B	700	370	480	70	300	670	360	450	65	295	厚型	9.0
YJ-8050B	800	380	500	70	310	770	370	470	65	305	厚型	9.5	
YJ-9050B	900	410	500	70	340	870	400	470	65	335	厚型	12.0	

外観寸法図

単位 mm

