

YZB

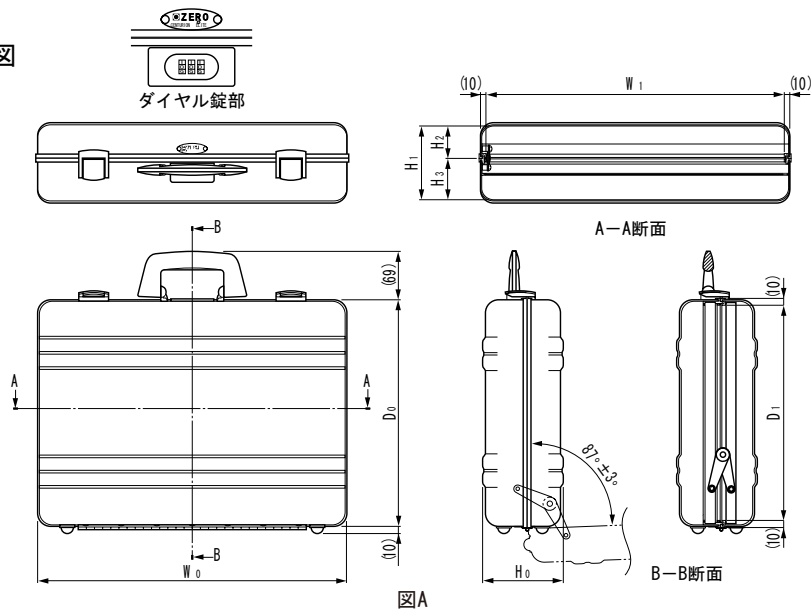
SERIES 標準本体 ZEROセンチュリオンエリート



ゼロトランクケース●YZB- □□□X-SI



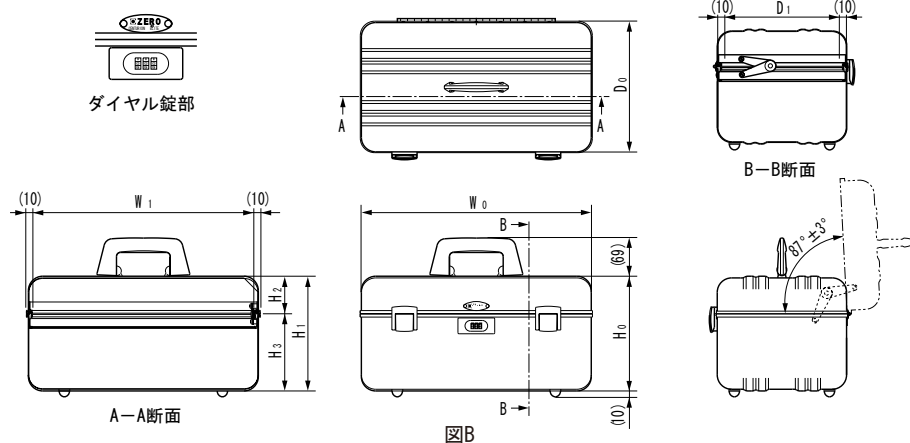
■外観寸法図



図A

YZBシリーズは、自由な発想で運用していただくことのできるユーティリティーなアルミニウムトランクケースです。深絞り成型によるソフトなフォルムは形状強度が高く、外部からの衝撃をしっかりと吸収します。また防塵性、耐腐食性、耐摩耗性も優れています。オプションのパネルを使用して携帯用の試験器、測定器などを製作する他、スタンダードフォームキットを使用すれば、計測器、カメラなどを格納することができます。

コンテナ&トランクケース



図B

■トランクケース本体材質：A6061 トランクケース本体色・外装処理：「サテンシルバー」/アルマイト ハンドル耐荷重：250N (25kg)

■機種内容

型番	外形寸法			内形寸法						図	質量 (kg)	
	W ₀	D ₀	H ₀	W ₁	D ₁	H ₁	H ₂	H ₃	板厚			
YZB-100X-SI	308.6	232.4	133.6	290.1	213.9	127	50.8	76.2	1.0	図A	1.5	
YZB-101X-SI	409.7	231.9	204	391.1	213.3	196.9	63.5	133.4	1.3	図B	2.3	
YZB-102X-SI	461	334	122.4	442.5	315.5	114.3	50.8	63.5	1.0		2.3	
YZB-103X-SI			160.5			152.4	63.5	88.9			2.5	
YZB-105X-SI	537.2	334	173.2	518.7	315.5	165.1	69.9	95.3	1.0		2.8	
YZB-106X-SI	536.7	435.1	199.2	518.1	416.5	190.5	76.2	114.3	1.3		3.8	
YZB-107X-SI	537.2	334	198.6	518.7	315.5	190.5	95.3	95.3	1.0		2.9	
YZB-109X-SI	663.7	460.5	224.6	645.1	441.9	215.9	95.3	120.7	1.3	図A	4.9	
YZB-110X-SI			237.3			228.6	108					
YZB-111X-SI	612.9	460.5	186.5	594.3	441.9	177.8	76.2	101.6	1.3	図A	4.3	
YZB-112X-SI			211.9			203.2	88.9	114.3				4.5
YZB-113X-SI			224.6			215.9	101.6					
YZB-114X-SI	461	435.6	312.9	442.5	417.1	304.8	50.8	254	1.0		3.9	
YZB-116X-SI	409.7	231.9	377	391.1	213.3	368.3	63.5	304.8	1.3	図B	3.3	
YZB-122X-SI	1257.8	362.5	119.1	1239.3	343.9	111	50.8	60.2	1.0	図A	7.6	
YZB-126X-SI	1282.1	488.4	167.4	1263.6	469.8	158.8	57.2	101.6	1.3		7.9	
YZB-128X-SI	918.2	257.8	107.7	899.7	239.3	99.6	49.8	49.8	1.0	3.2		
YZB-129X-SI	739.9	511.3	261.2	721.3	492.7	252.5	126.2	126.2	1.3	6.3		
YZB-130X-SI	1235.7	257.8	107.7	1217.2	239.3	99.6	49.8	49.8	1.0	4.2		
YZB-132X-SI	504.9	219.2	375.2	486.4	200.6	366.5	30.5	336	1.3	図B	3.7	
YZB-138X-SI	422.9	289.6	90.7	404.4	271.0	82.6	38.1	44.5	1.0	図A	2.0	

は標準在庫品ではありませんので別途お問い合わせ下さい。

YZB SERIES

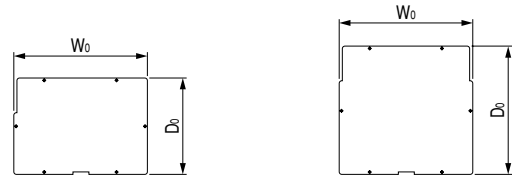
ZEROセンチュリオンエリート <オプション>

YZO-□□□FP-A●パネル

1枚/1組

携帯用の試験器・測定器などを製作する場合フロントパネルとして使用します。

■外観寸法図



図A

図B

■パネル材質：t2.5/A5052P パネル色・外装処理：「シルバー」/B2アルマイト

■機種内容

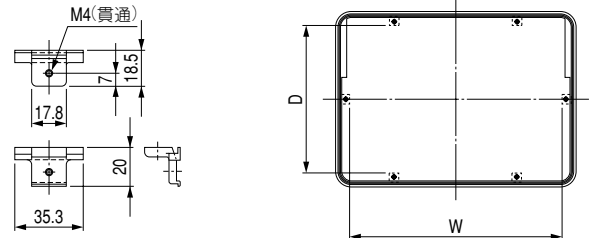
型番	図	W ₀	D ₀	適合トランクケース	質量(kg)
YZO-1813FP-A	図A	437	310	YZB-102X-SI	0.9
-2113FP-A				-103X-SI	
-1817FP-A	図B	514	310	-107X-SI	1.0
-1611FP-A	図A	437	412	-114X-SI	1.2
-1611FP-A	図A	400	265.9	-138X-SI	0.7

YZO-BK-A●パネル取り付けブラケット

10個/1組

パネル(YZO-□□□FP-A) を本体に取り付ける際に使用します。

■外観寸法図



■ブラケット材質：Zn合金 取り付けねじ：2種類各10本 付属

■機種内容

型番	パネル有効寸法		適合トランクケース	質量(g)
	W	D		
YZO-BK-A	409	282	YZB-102X-SI	17g/1個
			-103X-SI	
	486	282	-107X-SI	
	409	384	-114X-SI	
	372	237.9	-138X-SI	

YZO-□□□FM-A●スタンダードフォームキット

波状のフォームと薄い平板状のフォーム及び厚い平板状のフォームで構成されており、格納する機器の保持と保護のために使用します。
機器の形状に合わせてカットしやすいように基盤目状の切り込みが施されています。

■機種内容

型番	適合トランクケース
YZO-102FM-A	YZB-102X-SI
-103FM-A	-103X-SI
-107FM-A	-107X-SI
-114FM-A	-114X-SI
-138FM-A	-138X-SI

コンテナ & トランクケース