

ZRC SERIES トランジテイナーケース

販売単位
1台



高度な信頼性、耐久性、機能性を手ごろなコストで実現したプラスチックコンテナ

仕様

- 主要材質 ポリエチレン
- 組込品 気圧弁
- 色 11色
グレー／オリブドラブ／ダークブルー／フォレストグリーン／イエロー／ホワイト／オレンジ／ブラック／レッド／ナチュラル／デザートサンド

オプション

防水仕様、キャスターセット、カードホルダー、蓋の蝶番、施錠ブラケット(※防水仕様は未対応)、湿度表示計、リフトリング、リバースシステム(上下倒立タイプ)、ローラーシステム(※防水仕様は未対応)、特注ウレタン内装(詳細については最寄の営業所にお問い合わせください。)

※オプションはケース本体と一緒にご依頼ください。
※オプションの「防水仕様」をご希望の際は、可能な機種・コスト・納期を最寄の営業所にお問い合わせ下さい。

特徴

- 電子機器の保管や運搬用のプラスチック製コンテナです。
- 高度の信頼性を手ごろなコストで実現しています。
- 驚くべき耐久性と機能を誇ります。
- 積み重ねやすい形状により、保管が容易です。
- ほとんどの化学薬品・溶剤に耐えます。
- 防水性を高めるガスケット付きです。
- ローティショナルモールド成型によるポリエチレン製です。
- 壁面の肉厚が一定のため、強度上の弱点がありません。
- 樹脂そのものに色素を混ぜるため、塗装などと違い、使用中に表面の色が摩擦ではがれることはありません。
- 継ぎ目のない一体構造のため、一部に力が集中することがありません。
- 蓋と本体が凹凸噛み合わせ構造が、ガスケットの防水性を高めます。
- コーナー部は特に丈夫な構造となっています。
- 蓋と本体の凹凸噛み合わせ構造は、蓋に加わる衝撃を受け止め、蓋が横方向にずれることを防止します。
- 金具類が本体の凹部に収められ、輸送中の破損を防ぎます。
- ATA 300 カテゴリー1に準拠します。また MIL-T-28800、MIL-C-4150、MIL-STD-108規格の相当部分に準拠しています。
- 全11色の中から選択できます。
- ハンドルは持ち上げると90°の位置で止まり、手を離すとスプリングで元の位置に戻ります。
- 蓋は、確実なターンキャッチ付きです。
- 蓋上面と本体底面にある凹凸が噛み合っており、積み重ねた時もずれにくい構造です。
- キャッチ、ハンドルはステンレス製です。
- 収納物の例としては、鋭敏な携帯型電子機器、軍用モニター装置、地質調査・公害汚染の監視装置、試験装置、通信設備の試験装置、航空機ガイダンスシステム、屋外用コンピュータシステム、衛星通信システム等です。



ローラーシステム

- ・高い強度の産業用ハンドルを採用しています。
- ・ハンドルはロックを解除すると伸びる構造です。
- ・キャスターのハウジングは丈夫で耐久性があるアルミ成型品です。

使用例



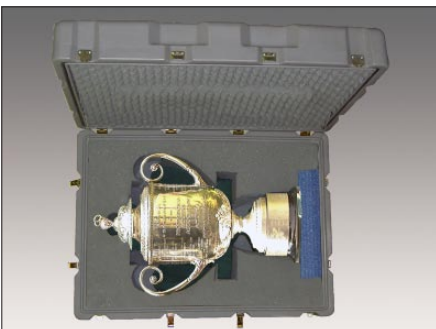
気圧弁を標準装備



ローラーシステム取付例



内装ウレタンフォーム例



内装ウレタンフォーム例



積み重ね例

ZRC SERIES トランジテイナーケース

販売単位
1台

機種内容

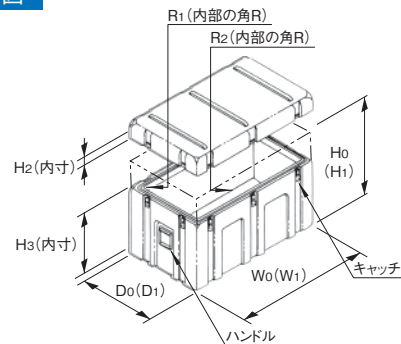
在庫区分	型番	外形寸法(mm)			内形寸法(mm)			詳細寸法(mm)				キャッチ 個数	ハンドル 個数	質量※5 (kg)
		W ₀	H ₀	D ₀	W ₁	H ₁	D ₁	H ₂	H ₃	R ₁	R ₂			
	ZRC0606-0802A	248(9.75)	270(10.63)	248(9.75)	152(6)	235(9.25)	152(6)	49(1.94)	186(7.31)	9.7(0.38)	19.0(0.75)	2	1	2.0
	ZRC0808-1002A	298(11.75)	324(12.75)	298(11.75)	196(7.7)	289(11.38)	196(7.7)	49(1.94)	240(9.44)	9.7(0.38)	19.0(0.75)	4	1	2.7
	ZRC1010-1103A	349(13.75)	332(13.07)	349(13.75)	254(10)	349(13.74)	254(10)	65(2.56)	284(11.18)	9.7(0.38)	19.0(0.75)	4	2	5.9
	ZRC1010-1503A	349(13.75)	492(19.38)	349(13.75)	254(10)	451(17.74)	254(10)	65(2.56)	386(15.18)	9.7(0.38)	19.0(0.75)	4	2	6.6
	ZRC1212-1503A	387(15.25)	495(19.5)	387(15.25)	305(12)	457(18)	305(12)	76(3)	381(15)	9.7(0.38)	12.7(0.5)	6	2	7.4
	ZRC1512-0503A	429(16.88)	240(9.44)	359(14.12)	378(14.88)	195(7.68)	308(12.13)	74(2.9)	121(4.78)	9.7(0.38)	20.6(0.81)	6	2	3.6
	ZRC1612-2204A	518(20.38)	711(28)	432(17)	422(16.63)	670(26.37)	337(13.25)	102(4)	568(22.37)	9.7(0.38)	25.4(1)	6	2	8.6
	ZRC1616-1805A	489(19.25)	622(24.5)	489(19.25)	406(16)	584(23)	406(16)	127(5)	457(18)	9.7(0.38)	12.7(0.5)	6	2	10.9
	ZRC1713-0403A	514(20.25)	211(8.31)	413(16.25)	432(17)	178(7)	330(13)	76(3)	102(4)	9.7(0.38)	12.7(0.5)	6	2	4.2
	ZRC1717-0905A	514(20.25)	391(15.38)	514(20.25)	432(17)	356(14)	432(17)	127(5)	229(9)	9.7(0.38)	12.7(0.5)	8	2	7.7
	ZRC1717-0909A	514(20.25)	492(19.38)	514(20.25)	432(17)	457(18)	432(17)	229(9)	229(9)	9.7(0.38)	12.7(0.5)	8	2	11.1
	ZRC1814-1504A	540(21.25)	524(20.63)	451(17.75)	457(18)	483(19)	368(14.5)	102(4)	381(15)	12.7(0.5)	12.7(0.5)	6	2	11.1
	ZRC1916-1404A	578(22.75)	499(19.65)	514(20.25)	495(19.5)	457(18)	432(17)	108(4.25)	349(13.75)	12.7(0.5)	17.5(0.69)	8	2	11.1
	ZRC2013-0903A	591(23.25)	343(13.5)	413(16.25)	508(20)	305(12)	330(13)	76(3)	229(9)	9.7(0.38)	12.7(0.5)	8	2	8.8
	ZRC2020-1404A	591(23.25)	492(19.38)	591(23.25)	508(20)	457(18)	508(20)	102(4)	356(14)	9.7(0.38)	12.7(0.5)	8	2	12.2
	ZRC2020-1406A	591(23.25)	543(21.38)	591(23.25)	508(20)	508(20)	508(20)	152(6)	356(14)	9.7(0.38)	12.7(0.5)	8	2	13.8
	ZRC2216-1205A	641(25.25)	470(18.5)	489(19.25)	559(22)	432(17)	406(16)	127(5)	305(12)	9.7(0.38)	12.7(0.5)	8	2	12.0
	ZRC2221-0604A	654(25.75)	279(11)	616(24.25)	572(22.5)	257(10.12)	533(21)	109(4.31)	148(5.81)	9.7(0.38)	12.7(0.5)	8	2	9.1
	ZRC2221-0804A	654(25.75)	329(12.94)	616(24.25)	572(22.5)	306(12.06)	533(21)	109(4.31)	197(7.75)	9.7(0.38)	12.7(0.5)	8	2	11.1
	ZRC2221-1204A	654(25.75)	465(18.31)	616(24.25)	572(22.5)	421(16.56)	533(21)	109(4.31)	311(12.25)	9.7(0.38)	12.7(0.5)	8	2	14.2
	ZRC2221-1205A	654(25.75)	490(19.31)	616(24.25)	572(22.5)	446(17.56)	533(21)	135(5.31)	311(12.25)	9.7(0.38)	12.7(0.5)	8	2	14.2
	ZRC2311-1304A	660(26)	505(19.88)	356(14)	578(22.75)	460(18.12)	273(10.75)	116(4.56)	344(13.56)	9.7(0.38)	12.7(0.5)	8	2	9.5
	ZRC2423-0505A	711(28)	397(15.63)	686(27)	610(24)	356(14)	584(23)	186(7.31)	170(6.69)	9.7(0.38)	12.7(0.5)	12	2	15.0
	ZRC2423-0904A	692(27.25)	394(15.5)	667(26.25)	610(24)	330(13)	584(23)	102(4)	229(9)	9.7(0.38)	12.7(0.5)	10	4	15.2
	ZRC2423-1104A	692(27.25)	445(17.5)	667(26.25)	610(24)	381(15)	584(23)	102(4)	279(11)	9.7(0.38)	12.7(0.5)	10	4	15.9
	ZRC2521-0904A	724(28.5)	370(14.56)	616(24.25)	635(25)	325(12.81)	533(21)	117(4.6)	209(8.21)	9.7(0.38)	12.7(0.5)	10	4	13.2
	ZRC2522-1305A	778(30.63)	584(23)	697(27.44)	658(25.9)	453(17.85)	577(22.7)	127(5)	326(12.85)	9.7(0.38)	12.7(0.5)	12	2	13.6
	ZRC2522-2005A	718(28.25)	679(26.75)	641(25.25)	635(25)	635(25)	559(22)	127(5)	508(20)	9.7(0.38)	12.7(0.5)	12	2	20.0
	ZRC2617-0604A	743(29.25)	300(11.81)	514(20.25)	660(26)	256(10.06)	432(17)	102(4)	154(6.06)	9.7(0.38)	12.7(0.5)	8	2	11.8
	ZRC2617-0605A	743(29.25)	325(12.81)	514(20.25)	660(26)	281(11.06)	432(17)	127(5)	154(6.06)	9.7(0.38)	12.7(0.5)	8	2	12.8
	ZRC2617-1104A	743(29.25)	427(16.81)	514(20.25)	660(26)	383(15.06)	432(17)	102(4)	281(11.06)	9.7(0.38)	12.7(0.5)	8	2	12.0
	ZRC2617-1105A	743(29.25)	452(17.81)	514(20.25)	660(26)	408(16.06)	432(17)	127(5)	281(11.06)	9.7(0.38)	12.7(0.5)	8	2	12.2
	ZRC2624-0805A	743(29.25)	375(14.75)	692(27.25)	660(26)	330(13)	610(24)	127(5)	203(8)	9.7(0.38)	12.7(0.5)	10	4	13.8
	ZRC2624-1805A	743(29.25)	629(24.75)	692(27.25)	660(26)	584(23)	610(24)	127(5)	457(18)	9.7(0.38)	12.7(0.5)	10	4	15.2
	ZRC2727-0909A	768(30.25)	502(19.75)	768(30.25)	686(27)	457(18)	686(27)	229(9)	229(9)	9.7(0.38)	12.7(0.5)	10	4	19.5
	ZRC2727-1809A	768(30.25)	730(28.75)	768(30.25)	686(27)	686(27)	686(27)	229(9)	457(18)	9.7(0.38)	12.7(0.5)	10	4	23.1
	ZRC2818-0904A	794(31.25)	365(14.38)	540(21.25)	711(28)	330(13)	457(18)	102(4)	229(9)	9.7(0.38)	12.7(0.5)	10	2	13.6
	ZRC2914-0905A	819(32.25)	391(15.41)	438(17.25)	737(29)	356(14)	356(14)	127(5)	229(9)	9.7(0.38)	12.7(0.5)	10	2	13.8
	ZRC3018-0905A	845(33.25)	403(15.88)	540(21.25)	762(30)	362(14.25)	457(18)	127(5)	235(9.25)	9.7(0.38)	12.7(0.5)	10	2	15.6
	ZRC3018-1405A	845(33.25)	524(20.63)	540(21.25)	762(30)	483(19)	457(18)	127(5)	356(14)	9.7(0.38)	12.7(0.5)	10	2	17.1
	ZRC3113-0804A	870(34.25)	338(13.31)	413(16.25)	787(31)	305(12)	330(13)	102(4)	203(8)	9.7(0.38)	12.7(0.5)	10	2	10.2
	ZRC3329-0610A	959(37.75)	527(20.75)	851(33.5)	857(33.75)	414(16.31)	749(29.5)	260(10.22)	155(6.09)	9.7(0.38)	12.7(0.5)	10	4	27.2
	ZRC3419-1405A	940(37)	533(21)	559(22)	857(33.75)	499(19.65)	476(18.75)	127(5)	372(14.65)	9.7(0.38)	12.7(0.5)	10	4	17.9
	ZRC3424-0804A	959(37.75)	367(14.44)	705(27.75)	876(34.5)	313(12.31)	622(24.5)	109(4.31)	203(8)	9.7(0.38)	12.7(0.5)	12	4	20.4
	ZRC3424-1204A	959(37.75)	467(18.38)	705(27.75)	876(34.5)	413(16.25)	622(24.5)	109(4.31)	303(11.94)	9.7(0.38)	12.7(0.5)	12	4	21.8
	ZRC3424-1205A	946(37.25)	467(18.38)	692(27.25)	864(34)	432(17)	610(24)	127(5)	305(12)	9.7(0.38)	12.7(0.5)	12	4	21.8
	ZRC3428-2510A	946(37.25)	943(37.13)	794(31.25)	864(34)	889(35)	711(28)	254(10)	635(25)	9.7(0.38)	12.7(0.5)	14	4	31.3
	ZRC3620-1705A	997(39.25)	603(23.75)	591(23.25)	914(36)	559(22)	508(20)	127(5)	432(17)	9.7(0.38)	12.7(0.5)	12	2	21.3
	ZRC3729-1704A	1041(41)	637(25.06)	838(33)	940(37)	554(21.8)	737(29)	111(4.37)	443(17.43)	9.7(0.38)	12.7(0.5)	14	4	27.2
	ZRC3729-1715A	1041(41)	953(37.5)	838(33)	940(37)	832(32.74)	737(29)	389(15.31)	443(17.43)	9.7(0.38)	12.7(0.5)	14	4	32.7
	ZRC4020-1003A	1102(43.38)	464(18.25)	635(25)	1019(40.13)	335(13.19)	514(20.25)	82(3.22)	253(9.97)	9.7(0.38)	12.7(0.5)	14	4	19.1
	ZRC4020-1603A	1102(43.38)	619(24.38)	635(25)	1019(40.13)	484(19.07)	514(20.25)	82(3.22)	403(15.85)	9.7(0.38)	12.7(0.5)	14	4	21.3
	ZRC4024-1305A	1099(43.25)	514(20.25)	692(27.25)	1016(40)	457(18)	610(24)	127(5)	330(13)	9.7(0.38)	12.7(0.5)	12	4	24.5
	ZRC4315-1103A	1175(46.25)	415(16.34)	464(18.25)	1092(43)	381(15)	381(15)	89(3.5)	292(11.5)	9.7(0.38)	12.7(0.5)	12	2	13.6
	ZRC4432-1205A	1219(48)	473(18.62)	889(35)	1137(44.75)	425(16.75)	806(31.75)	121(4.75)	305(12)	9.7(0.38)	12.7(0.5)	16	4	30.4
	ZRC5248-1306A	1429(56.25)	584(23)	1340(52.75)	1321(52)	452(17.81)	1219(48)	155(6.09)	298(11.72)	9.7(0.38)	12.7(0.5)	20	4	43.5

- ※1 表記の寸法は全て参考寸法です。カッコ内の値はインチの場合です。
- ※2 フォークリフトで持ち上げられるようにコンテナ底面に溝が設けられています。
- ※3 オプションの蓋の蝶番は取り付けできません。
- ※4 オプションのローラーシステム選択可能です。防水コンテナとしては利用できません。
- ※5 参考値です。

色(参考)	記号	色名	FED-STD-595 相当色
	G	グレー	26270
	OD	オリブドラブ	24097
	DB	ダークブルー	25102
	FG	フォレストグリーン	24052
	Y	イエロー	23785
	W	ホワイト	27925
	O	オレンジ	12197
	B	ブラック	27040
	R	レッド	21105
	N	ナチュラル	-
	DS	デザートサンド	20372

※型番末尾の□□に上表の記号が入り、外装色を選択できます。

外観寸法図



単位 mm

- ※オプションはケース本体と一緒に依頼ください。
- ※ケース本体(オプション含む)の納期は約45日以上掛かります。詳細については最寄の営業所にご依頼ください。