

CONTAINER  
コンテナ



ZRGS .....	7
HDS .....	10
HDR .....	11

# ZRGS SERIES

ZRGS-4 Y-ボックス



NATO北大西洋条約機構認可のアルミニウムコンテナで、優れた品質・機能を持っています。

- 材質 .....アルミニウム合金
- 板厚 .....1.2mmまたは1.5mm
- 側面 .....補助用のリブ加工及び接合部はアルゴン溶接
- フレーム .....アルミニウム押出型材
- コーナー .....アルミ合金ダイキャスト
- ハンドル .....アルミニウム合金を使用し、プラスチックグリップ付き
- 止め金 .....コインで施錠できる簡易ロック機構を持ち、さらに南京錠による完全ロックが可能
- 防水性 .....底面からハンドルまでは完全防水構造でそれ以外は防まつ構造

### 機種内容

型番	内形寸法			外形寸法			自重 (kg)
	W	H	D	W	H	D	
ZRGS-40790	573	345	278	606	389	312	5.8
-45051	380	220	265	420	270	305	4.2
-45050	570	220	380	615	270	420	6.4
-45052	570	466	380	615	516	420	7.6
-45055	794	220	572	835	270	615	11.4
-45053	792	466	572	835	516	615	13.8
-45056	1176	466	794	1215	516	835	20.5
-45057	1176	716	794	1215	766	835	25.0

## ZRGS-40 トランスポートコンテナ



素材にアルミニウムを使用した軽量・堅牢なコンテナです。外観はソフトなイメージを持ちながら、耐衝撃性・耐熱性・耐腐食性に優れています。さらに大きさのバリエーションも充実していますので、あらゆる用途に対応できます。

### 機種内容

型番	内形寸法			外形寸法			自重 (kg)
	W	H	D	W	H	D	
ZRGS-40677	350	310	250	400	340	300	3.1
-40810	550	150	350	600	180	400	4.2
-40568	550	220	350	600	250	400	4.8
-40678	550	310	350	600	340	400	5.0
-40564	550	380	350	600	410	400	5.3
-40565	750	380	550	800	410	600	10.0
-40566	750	580	550	800	610	600	12.0
-40580	1150	480	750	1200	510	800	20.0
-40875	1550	465	550	1600	495	600	25.0
-40876	1650	670	750	1700	700	800	30.0

## ZRGS-4058 マルチボックス



軽量・堅牢でありながら、折りたたみ構造を持ったユニークなアルミニウムコンテナです。すべての面にプレス加工による補強を施し、さらに上面と下面には木製の補強を行っています。これにより保管や運搬時のあらゆる衝撃を吸収します。マルチボックスは折りたたむと体積がわずか17%になり空間をより有効に利用できます。

### 機種内容

型番	内形寸法			外形寸法			折たたみ高さ	自重 (kg)
	W	H	D	W	H	D		
ZRGS-40585	600	300	400	660	335	446	110	11.0
-40586	800	400	400	860	435	446		13.4
-40587	800	600	600	860	635	646		21.0
-40588	1200	500	800	1260	535	846		29.0

# ZRGS SERIES

## ツァーゲスボックス ZRGS-4086



素材にアルミニウムを使用し、軽量・堅牢・気密性・耐水性・耐腐食性など十分な機能を持っており、旅行・スポーツ・キャンプなど幅広い運搬・保管に最適です。

### 機種内容

型番	内形寸法			外形寸法			自重 (kg)
	W	H	D	W	H	D	
ZRGS-40861	550	220	350	600	240	400	3.9
-40862	750	310	350	800	330	400	5.9
-40863	850	350	450	900	370	500	9.9

## トランクケース ZRGS-4076



ソフトでエレガントな外観を持ちながら、機能的にも優れたアルミニウム製トランクケースです。カドはコーナープロテクタで補強し強度を高めています。ケース全体が防塵・防水仕様のためたいへん信頼性が高く、各種運搬・保管に適しています。

### 機種内容

型番	内形寸法			外形寸法			自重 (kg)
	W	H	D	W	H	D	
ZRGS-40765	360	139	300	365	144	345	1.8
-40763	470	119	350	475	124	380	2.6
-40766	470	169	350	475	174	380	2.6
-40764	530	139	330	535	144	360	2.5

## オプション

### スタンダードフォームキット

ふたの部分 波状のウレタンフォームで色はストーングレー

底の部分 取り外し可能なウレタンフォームで必要に応じてカットできます

### セパレーションキット

ふたの部分 波状のウレタンフォームで色はストーングレー

底の部分 底面にウレタンフォームの平板をしき、溝加工されたグループセパレーターとアクリルセパレーターを使用し幾つかのブロックに分割できます



### スタンダードフォームキット

型番	適合トランクケース
ZRGS-41704	40763
-41705	40764
-41706	40766

### セパレーションキット

型番	適合トランクケース
ZRGS-41701	40763
-41702	40764
-41703	40766

### セパレーションキットアクセサリー グループセパレーター

型番	適合トランクケース
ZRGS-309580	40763
-309581	40764
-309582	40766

### アクリルセパレーター

型番	適合トランクケース
ZRGS-309583	40763
-309584	40764
-309585	40766

# ZRGS SERIES

ZRGS-450 コラプシブルコンテナ



軽量・堅牢でありながら、折りたたみ構造を持ったユニークなアルミニウムコンテナです。耐熱性・耐腐食性に優れており、しかも折りたたむと体積が40%(最小27%)になり空間をより有効に利用できます。

## 機種内容

型番	内形寸法			外形寸法			折りたたみ高さ	自重(kg)
	W	H	D	W	H	D		
ZRGS-45063	530	370	330	600	400	400	150	10.9
-45066	730		530	800		600		400
-45069		600			15			
-45070		570	600	16.8				
1 -45073	1130	740	730	1200	2 900	800	2 290	360

1 フォークリフト輸送に対応した木製パレットを標準装備しています。

2 木製パレットを含まない場合は、H(高さ)-140mmになります。

3 木製パレットを含まない場合は35kgになります。

# HDS SERIES

ハーディグコンテナ スタンダードタイプ HDS - /HDS

ハーディグコンテナはMIL規格の厳しいテストにも対応する独自のショックアブソーバーシステムで衝撃と振動をやわらげ、内部の収納物を守ります。外装のポリエチレン樹脂は一体成型のため継ぎ目がなく、ガasketとの組み合わせで防塵、防水仕様の完全密閉型ケースを可能にしています。

## 機種内容

型番	外形寸法			...有効内寸寸法(下記参照)			自重(kg)				
	W	H	D	w	h	d					
HDS1616-0404	482	246	482	304	101	304	5.5				
-0405		274			152		6.2				
-0504		271			126		6.3				
-0505		304			152		6.9				
-1004		398			253		7.3				
-1005		426			279		7.9				
-1204		431			296		7.5				
-1205		464			322		8.1				
-1804		591			469		9.3				
-1805		635			494		9.9				
HDS1814-0504	444	271	533	266	126	355	6.5				
-0505		304			152		7.0				
-1504		515			380		8.7				
-1505		553			406		9.2				
-2204		701			558		10.6				
-2205		731			583		11.1				
HDS2216-1205	482	482	635	304	329	456	10.3				
HDS2221-0604	609	312	647	431	164	469	10.8				
-0605		454			190		11.2				
-1204		490			304		12.1				
-1205		622			329		12.5				
-1804		622			469		15.0				
-1805		657			494		15.4				
-2804		863			723		18.0				
-2805		899			748		18.4				
HDS2313-1004		406			386		660	228	253	482	8.7
HDS2617-0604		508			299		736	329	152	558	10.5
-1104	426		279	12.8							
HDS2624-0805	685	528	736	507	228	558	14.9				
-1205		528			329		16.1				
-1805		680			482		17.9				
HDS2727-1405	762	553	762	583	380	583	18.0				
-2204		741			583		20.6				
-2305		774			609		21.2				
-2704		855			685		21.7				
-2705		889			710		22.4				
HDS3018-0402		533			215		838	355	50	660	9.2
-0403					241				75		9.6
-0405	292		126	9.7							
-0802	317		152	11.2							
-0803	342		177	11.6							
-0902	355		190	12.1							
-0903	381		215	12.5							
-0805	393		228	11.7							
-0905	419		266	12.6							
-1502	472		329	13.4							
-1503	497		355	13.8							
-1505	558		406	14.4							
-3602	1005		863	19.5							
-3603	1031		888	19.8							
-3605	1082	939	19.9								
HDS3226-1604	749	574	901	571	406	723	23.8				
HDS3424-1205	685	497	939	507	329	761	19.7				
HDS3428-1004	787	386		609	253		22.0				
HDS3434-2807	939	977		761	787		30.3				
HDS1616-0412AC	482	439	482	304	304	304	7.7				
-0512AC		477			329		8.3				
-1012AC		591			456		9.4				
-1212AC		622			499		9.6				
-1812AC		800			672		11.4				
HDS2221-0614AC		609			571		647	431	418	469	12.1
-1214AC	711		558	13.4							
-1814AC	881		723	16.3							
-2814AC	1122		977	19.3							
HDS2727-0514AC	762		566	762	583	380			583		18.0
-0914AC		642	482			19.0					
-1409AC		655	609			20.7					
-1414AC		807	710			22.3					
-2309AC		871	812			23.4					
-2709AC		1008	837			24.0					
-2314AC		1023	939			25.1					
-2714AC		1099	999			25.1					
HDS3018-0409AC	533	406	838	355	240	660	12.5				
-0809AC		497			342		14.6				
-0909AC		523			380		15.4				
-1509AC		660			520		16.7				
-3609AC		1201			1053		22.8				
HDS3226-1413AC	749	904	901	571	596	723	25.9				
HDS3428-1008AC	787	487	939	609	355	761	22.9				
-1014AC		680			520		27.8				
-1025AC		947			787		29.0				
HDS1818-0603HL	533	271	533	355	126	355	8.1				
HDS2015-1503HL	457	482	584	279	355	406	11.2				
HDS3226-1404FL	749	601	901	571	367	723	24.1				
HDS3226-1413FT		904			596		25.9				

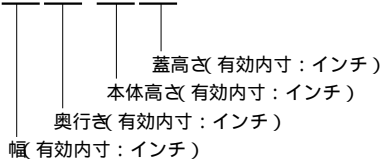


型番の末尾に「AC」がつく「HDS - AC」シリーズは、写真のようなデッキタイプとしても使用できます。なお、その場合はお客様の用途に応じて製作いたします。



### 参考：型番構成

## HDS 1616-0404



内張りのウレタンは含まれていません。  
1インチ=約25.4ミリ

注)ケース内部は、各面とも51ミリのウレタンを内張りしています。  
内張りを除いた最大有効内形は、有効内寸寸法+102mmとなります。

AC : ヒンジを持たず、フタと本体はキャッチロックで固定されています。  
HL : フタにハンドルが取り付けられています。  
FL : フォークリフトによる運搬に対応しています。  
標準色 : ブラック

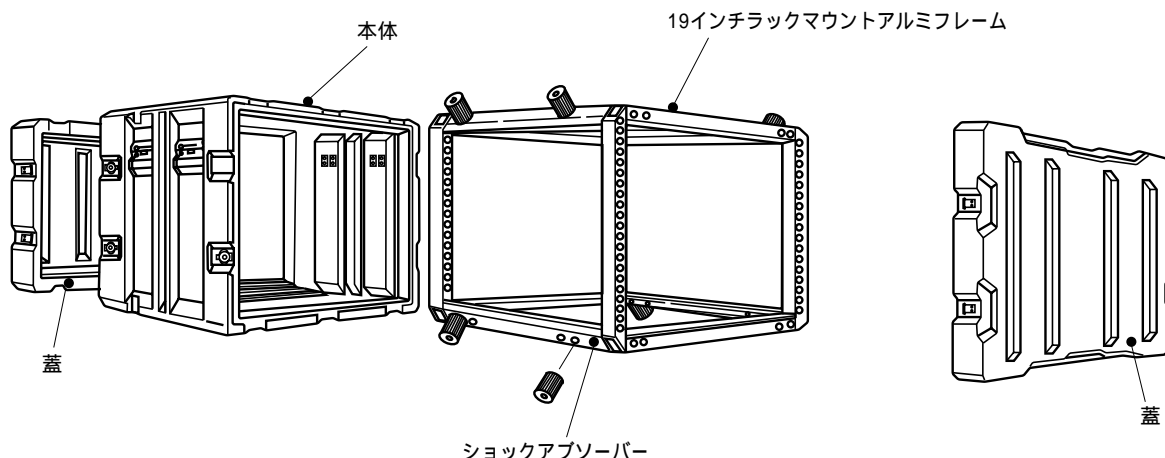
# HDR SERIES

本体

HDR24 - ハーディングコンテナ 19インチラックマウントタイプ



ハーディングコンテナはMIL規格の厳しいテストにも対応する独自のショックアブソーバシステムで衝撃と振動をやわらげ、内部の収納物を守ります。外装のポリエチレン樹脂は一体成型のため継ぎ目がなく、ガスケットとの組み合わせで防塵、防水仕様の完全密閉型ケースを可能にしています。



コンテナ

## 機種内容

型番	外形寸法			内形寸法			自重 (kg)	パネル 取付規格
	W	H	D	W	H	D		
HDR2412-24	685	381	812	450.8	4U	508	17.2	EIA
HDR2414-24		431			889		5U	
HDR2414-27			482			812	6U	
HDR2416-24		533			889		7U	
HDR2418-27			609			889	9U	
HDR2421-27		711			889		11U	
HDR2425-27			838			889	14U	
HDR2430-27								

標準色：ブラック

収納物によってショックアブソーバーが異なります。 コンテナを積み重ねて使用する場合、仕様によっては補強が必要な場合があります。

## 組込みオプション

気密使用 (気圧逃し弁を含む)

湿度表示計

カードホルダー (3×5インチサイズ・蓋前面)

着脱式キャスタ (3.5インチ径4個一組)

カップリングキャッチ (ゴム製)

ケーブルポーチ (蓋内部)

リッドハンガー (2組セット)

キーボードトレイ (アルミ製)

ボトムサポート

# HDR SERIES

ハーディッドコンテナ ブロック (19インチマウントタイプ) HDR20



比較的ていねいな扱いが期待できる場合に使用する19インチマウント携帯用コンテナです。小型・軽量でシンプルな構造設計がなされています。

## 特長

- 外装の凹凸により積み重ねが可能。
- 外装の金具、ハンドル等は全て凹面に納められ、破損しにくい構造。
- 蓋の固定は、丈夫なターンキャッチを使用。(ステンレス鋼製)
- 米国航空運送協会「ATA300 カテゴリー1」に準拠。
- 樹脂成型時に着色(ブラック)されているので、色落ちしない。
- 防滴構造を標準とし、オプションの気密仕様により気密性が向上。
- 外装は、中密度ポリエチレン(MDPE)のローテーションモールド製法による一体成型。
- 着脱式クリップナット(UNC No.10-32)を使用。
- ポリエチレン製の丈夫なハンドルを使用。

## 組み込みオプション

- 気密仕様(気圧逃がし弁を含む)
- カードホルダー(3×5インチサイズ・蓋前面)
- 着脱式キャスタ(3.5インチ径4個一組)
- カップリングキャッチ(ステンレス鋼製)
- クリップナット
- 追加リアラックフレーム

## 機種内容

型番	外形寸法			内形寸法			ラック寸法			自重(kg)	パネル取付規格
	W	H	D	W	H	D	W	H	D		
HDR2008-18	568.5	298.5	576.6	498.6	215.9	549.2	19inch	4U	457.2	9.5	EIA
HDR2012-18		387.4			304.8			6U		10.9	
HDR2015-18		476.2			393.7			8U		11.8	