

ZRGS SERIES ツァーゲスボックス

アルミ 販売単位 1台

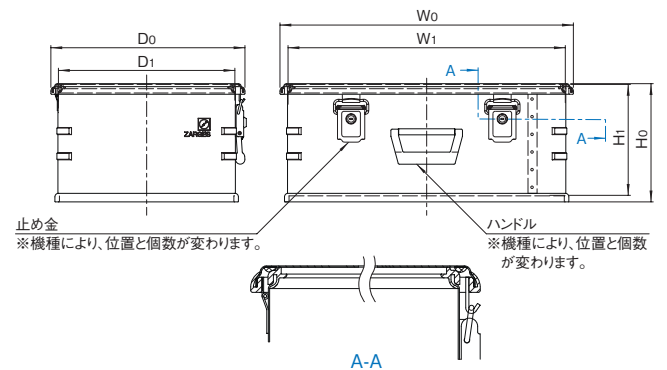


特徴

- リーズナブルな価格のアルミニウム製コンテナです。
- 素材にアルミニウムを使用し、軽量・堅牢・気密性・耐水性・耐腐食性など十分な機能を持っています。
- 産業用としてだけでなく、オフィスでの電子機器、資料、貴重品などの運搬や収納、また旅行、アウトドアなどのレジャー用としてもご使用いただける、リーズナブルな価格のシリーズです。
- ロック付きの留め金を標準装備しています。
- フタはステンレス蝶番で、全周シーリングゴム付きです。
- 底部・開口部・フタ周囲は、頑丈なアルミ押出形材で補強しています。
- 本体の継ぎ目は、溶接で結合しています。
- コーナー部に、強度を高めるリブ成型を施しています。
- 人間工学的形状の、スプリング付きハンドルです。

外観寸法図

単位 mm



リーズナブルな価格のアルミ製コンテナ

仕様

- 主要材質 アルミ
- 外装色 シルバー

機種内容

在庫区分	型番	外形寸法 (mm)			内形寸法 (mm)			容積 (ℓ)	質量 (kg)
		Wo	Ho	Do	W1	H1	D1		
標準	ZRGS-40861-2	600	240	400	550	220	350	42	4.0
	ZRGS-40862-2	800	330	400	750	310	350	81	5.5
	ZRGS-40863-2	900	370	500	850	350	450	135	6.9