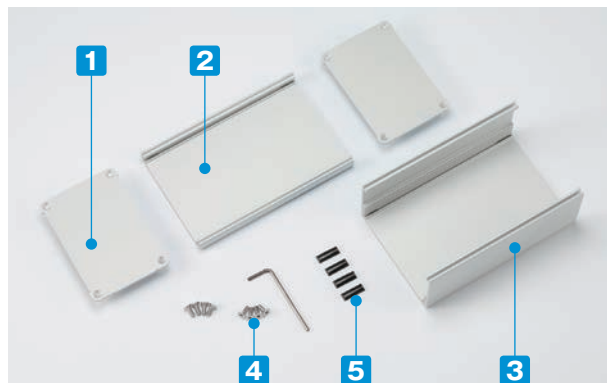




- カスタム製品 (穴加工・インクジェット印刷・シルク印刷) についてはP15-1~39をご覧ください。
- CADデータ (DXF/DWG) でご依頼いただくと1000円割引、リピート注文品は5%割引致します。



- シンプルな構造で上下カバーがアルミ押出材のケースです。
- 色仕様は組合わせにより、4タイプから選択可能です。
- パネルのエッジ部はアルミ削り出し加工の為、高級感ある仕上がりです。産業機器はもちろん、オーディオ機器へのご利用にも適しています。



構成内容

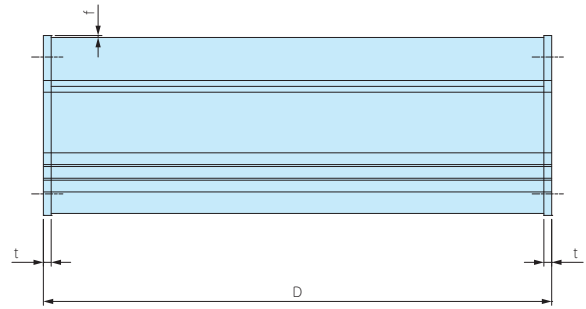
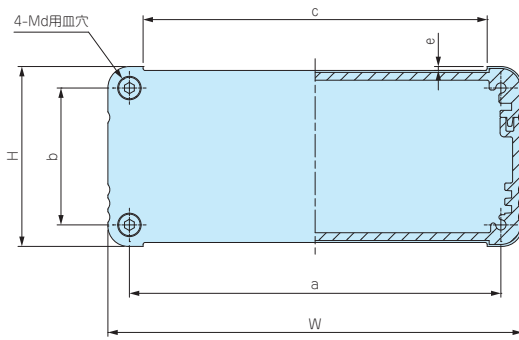
No.	名称	個数	材質	色 / 表面処理
1	パネル	2	アルミ板 A1050P	シルバーアルマイト・ブラックアルマイト
2	上カバー	1	アルミ押出材 A6063S-T5	シルバーアルマイト・ブラックアルマイト
3	下カバー	1	アルミ押出材 A6063S-T5	シルバーアルマイト・ブラックアルマイト
4	取付ビス (六角穴付)	8	ステンレス	無処理
5	ゴム足	4	ポリウレタン	ブラック

色仕様 (下記4タイプからご選択頂けます。)

記号	SS シルバー / シルバー	SB シルバー / ブラック	BS ブラック / シルバー	BB ブラック / ブラック
機構材				
色				

外觀寸法図

■ 詳細寸法図はP6-13~14、16をご覧ください。



付属ビス  
 EX 6-□、 8-□ : M2.5×8六角穴付皿ビス×8本  
 EX11-□、 14-□ : M3×10六角穴付皿ビス×8本  
 六角レンチ

型番・寸法・標準価格

■ EXシリーズをご注文の際は型番末尾□□に色記号を付けて下さい。

型番	W	H	D	a	b	c	d	e	f	t	標準価格
EX 6- 3- 5□□	60.6	25.6	50	52	17	45.2	2.5	0.9	0.3	2	1,730
EX 6- 3- 8□□	60.6	25.6	77	52	17	45.2	2.5	0.9	0.3	2	1,790
EX 6- 3-10□□	60.6	25.6	100	52	17	45.2	2.5	0.9	0.3	2	1,840
EX 6- 4- 5□□	60.6	35.6	50	52	27	45.2	2.5	0.9	0.3	2	1,950
EX 6- 4- 8□□	60.6	35.6	77	52	27	45.2	2.5	0.9	0.3	2	2,010
EX 6- 4-10□□	60.6	35.6	100	52	27	45.2	2.5	0.9	0.3	2	2,080
EX 6- 5- 5□□	60.6	50.6	50	52	42	45.2	2.5	0.9	0.3	2	2,290
EX 6- 5- 8□□	60.6	50.6	77	52	42	45.2	2.5	0.9	0.3	2	2,360
EX 6- 5-10□□	60.6	50.6	100	52	42	45.2	2.5	0.9	0.3	2	2,420
EX 8- 3- 6□□	80.6	30.6	60	72	22	65.2	2.5	0.9	0.3	2	2,300
EX 8- 3- 9□□	80.6	30.6	90	72	22	65.2	2.5	0.9	0.3	2	2,380
EX 8- 3-12□□	80.6	30.6	120	72	22	65.2	2.5	0.9	0.3	2	2,470
EX 8- 4- 6□□	80.6	40.6	60	72	32	65.2	2.5	0.9	0.3	2	2,440
EX 8- 4- 9□□	80.6	40.6	90	72	32	65.2	2.5	0.9	0.3	2	2,530
EX 8- 4-12□□	80.6	40.6	120	72	32	65.2	2.5	0.9	0.3	2	2,620
EX 8- 6- 6□□	80.6	55.6	60	72	47	65.2	2.5	0.9	0.3	2	2,680
EX 8- 6- 9□□	80.6	55.6	90	72	47	65.2	2.5	0.9	0.3	2	2,780
EX 8- 6-12□□	80.6	55.6	120	72	47	65.2	2.5	0.9	0.3	2	2,880
EX11- 3- 8□□	106	31	79	95	20	87	3	1	0.5	2.5	2,810
EX11- 3-12□□	106	31	119	95	20	87	3	1	0.5	2.5	2,970
EX11- 3-16□□	106	31	165	95	20	87	3	1	0.5	2.5	3,160
EX11- 5- 8□□	106	46	79	95	35	87	3	1	0.5	2.5	3,080
EX11- 5-12□□	106	46	119	95	35	87	3	1	0.5	2.5	3,260
EX11- 5-16□□	106	46	165	95	35	87	3	1	0.5	2.5	3,470
EX11- 6- 8□□	106	61	79	95	50	87	3	1	0.5	2.5	3,550
EX11- 6-12□□	106	61	119	95	50	87	3	1	0.5	2.5	3,750
EX11- 6-16□□	106	61	165	95	50	87	3	1	0.5	2.5	3,990
EX14- 4-10□□	141	36	98	130	25	122	3	1	0.5	2.5	3,410
EX14- 4-14□□	141	36	138	130	25	122	3	1	0.5	2.5	3,660
EX14- 4-19□□	141	36	188	130	25	122	3	1	0.5	2.5	3,960
EX14- 5-10□□	141	51	98	130	40	122	3	1	0.5	2.5	3,820
EX14- 5-14□□	141	51	138	130	40	122	3	1	0.5	2.5	4,090
EX14- 5-19□□	141	51	188	130	40	122	3	1	0.5	2.5	4,400
EX14- 7-10□□	141	71	98	130	60	122	3	1	0.5	2.5	4,550
EX14- 7-14□□	141	71	138	130	60	122	3	1	0.5	2.5	4,850
EX14- 7-19□□	141	71	188	130	60	122	3	1	0.5	2.5	5,200
EX14- 9-10□□	141	91	98	130	80	122	3	1	0.5	2.5	5,040
EX14- 9-14□□	141	91	138	130	80	122	3	1	0.5	2.5	5,360
EX14- 9-19□□	141	91	188	130	80	122	3	1	0.5	2.5	5,730

■ お客様の指定サイズで製作できるフリーサイズケースはP9-11~13のEXSシリーズをご利用下さい。

型番目次/  
Photo  
INDEX

プラスチック  
ケース

キャリング  
ケース

防水・防塵  
樹脂ボックス

防水・防塵  
アルミ/  
ステンレス  
ボックス

端子ボックス/  
防水コネクタ/  
ケーブル  
グラウンド

アルミ  
フレーム/  
ヒートシンク  
ケース

アルミサッシ  
ケース

メタル  
ケース

フリーサイズ  
ケース/  
フリーサイズ  
パネル

ラックケース/  
サブラック

棚板/  
ラックパネル

電池ボックス/  
ホルダー

アクセサリ  
/シールド/  
熱対策部品

機構材

カスタム製品

技術資料/  
各種ご案内

構成部品図

6

EXP・EXPE・EXW・EX 上下カバー断面

アルミフレーム／ヒートシンクケース

型番目次/  
Photo  
INDEX

プラスチック  
ケース

キャリング  
ケース

防水・防塵  
樹脂ボックス

防水・防塵  
アルミ/  
ステンレス  
ボックス

端子ボックス/  
防水コネクタ/  
ケーシング/  
グランド

アルミ  
フレーム/  
ヒートシンク  
ケース

アルミサッシ  
ケース

メタル  
ケース

フリーサイズ  
ケース/  
フリーサイズ  
パネル

ラックケース/  
サブラック

棚板/  
ラックパネル

電池ボックス/  
ホルダー

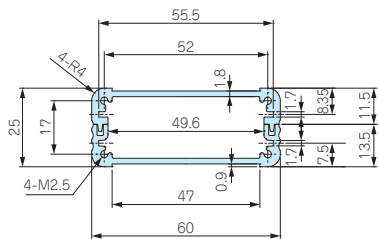
アクセサリ  
/シールド/  
熱対策部品

機構材

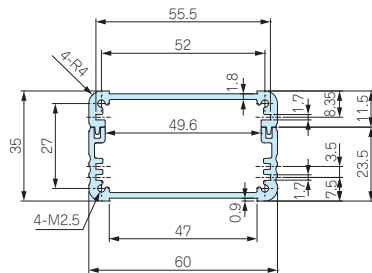
カスタム製品

技術資料/  
各種ご案内

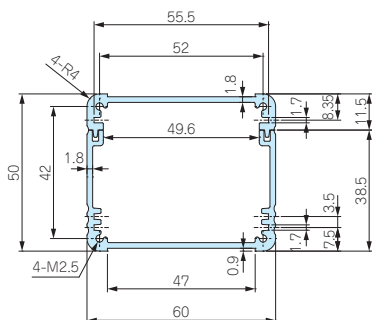
EXP・EXPE・EXW 7-3-□  
EX 6-3-□



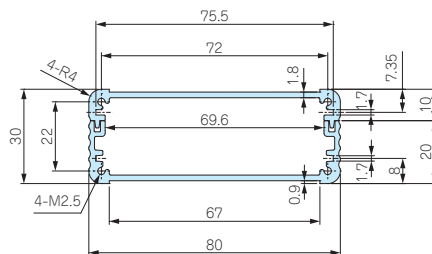
EXP・EXPE・EXW 7-4-□  
EX 6-4-□



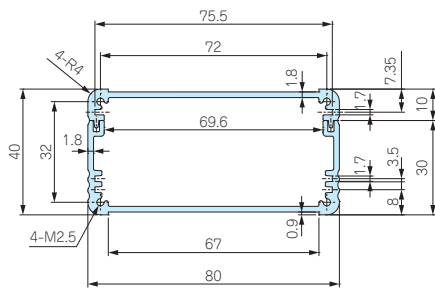
EXP・EXPE・EXW 7-6-□  
EX 6-5-□



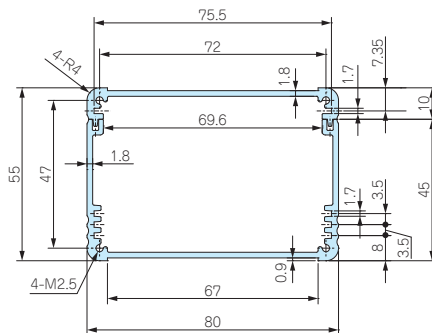
EXP・EXPE・EXW 9-4-□  
EX 8-3-□



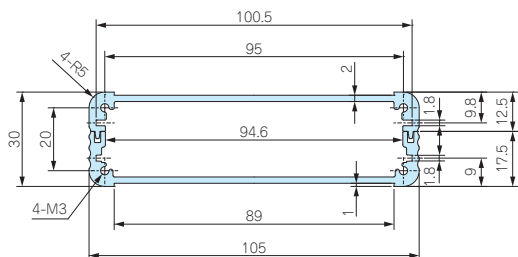
EXP・EXPE・EXW 9-5-□  
EX 8-4-□



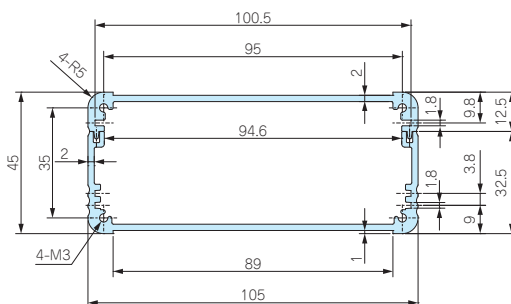
EXP・EXPE・EXW 9-6-□  
EX 8-6-□



EXP・EXPE・EXW 12-4-□  
EX 11-3-□

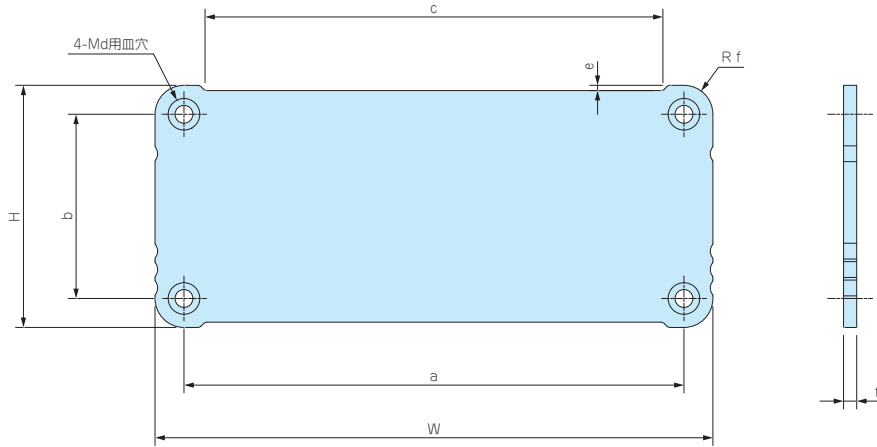


EXP・EXPE・EXW 12-6-□  
EX 11-5-□





EX パネル



ケース型番	W	H	a	b	c	d	e	f	t
EX 6-3-□	60.6	25.6	52	17	45.2	2.5	0.9	4.3	2
EX 6-4-□	60.6	35.6	52	27	45.2	2.5	0.9	4.3	2
EX 6-5-□	60.6	50.6	52	42	45.2	2.5	0.9	4.3	2
EX 8-3-□	80.6	30.6	72	22	65.2	2.5	0.9	4.3	2
EX 8-4-□	80.6	40.6	72	32	65.2	2.5	0.9	4.3	2
EX 8-6-□	80.6	55.6	72	47	65.2	2.5	0.9	4.3	2
EX11-3-□	106	31	95	20	87	3	1	5.5	2.5
EX11-5-□	106	46	95	35	87	3	1	5.5	2.5
EX11-6-□	106	61	95	50	87	3	1	5.5	2.5
EX14-4-□	141	36	130	25	122	3	1	5.5	2.5
EX14-5-□	141	51	130	40	122	3	1	5.5	2.5
EX14-7-□	141	71	130	60	122	3	1	5.5	2.5
EX14-9-□	141	91	130	80	122	3	1	5.5	2.5

オプション部品

EXEG-2.5 EXPEシリーズ用 EMCシールドガスケット

★★ NEW

■ EXPEシリーズ用のEMCシールドガスケットです。  
破損・紛失の際、交換用としてご利用下さい。



シールド  
対策製品

型番・寸法・標準価格

型番	φ	材質	色	入数	標準価格
EXEG-2.5	2.5	導電性繊維・TPE	メタリックグレー	500mm × 1本	340

※ 公差は±10%です。

SGK-2.5 EXWシリーズ用 防水ガスケット

■ EXWシリーズ用の防水ガスケットです。  
破損・紛失の際、交換用としてご利用下さい。



型番・寸法・標準価格

型番	φ	材質	色	入数	標準価格
SGK-2.5	2.5	シリコンゴム	ホワイトグレー	1m × 1本	350

※ 公差は±10%です。

フリーサイズケース

型番目次/  
Photo  
INDEX

プラスチック  
ケース

キャリング  
ケース

防水・防塵  
樹脂ボックス

防水・防塵  
アルミ/  
ステンレス  
ボックス

端子ボックス/  
防水コネクタ/  
ケーブル  
グラウンド

アルミ  
フレーム/  
ヒートシンク  
ケース

アルミサッシ  
ケース

メタル  
ケース

フリーサイズ  
ケース/  
フリーサイズ  
パネル

ラックケース/  
サブラック

棚板/  
ラックパネル

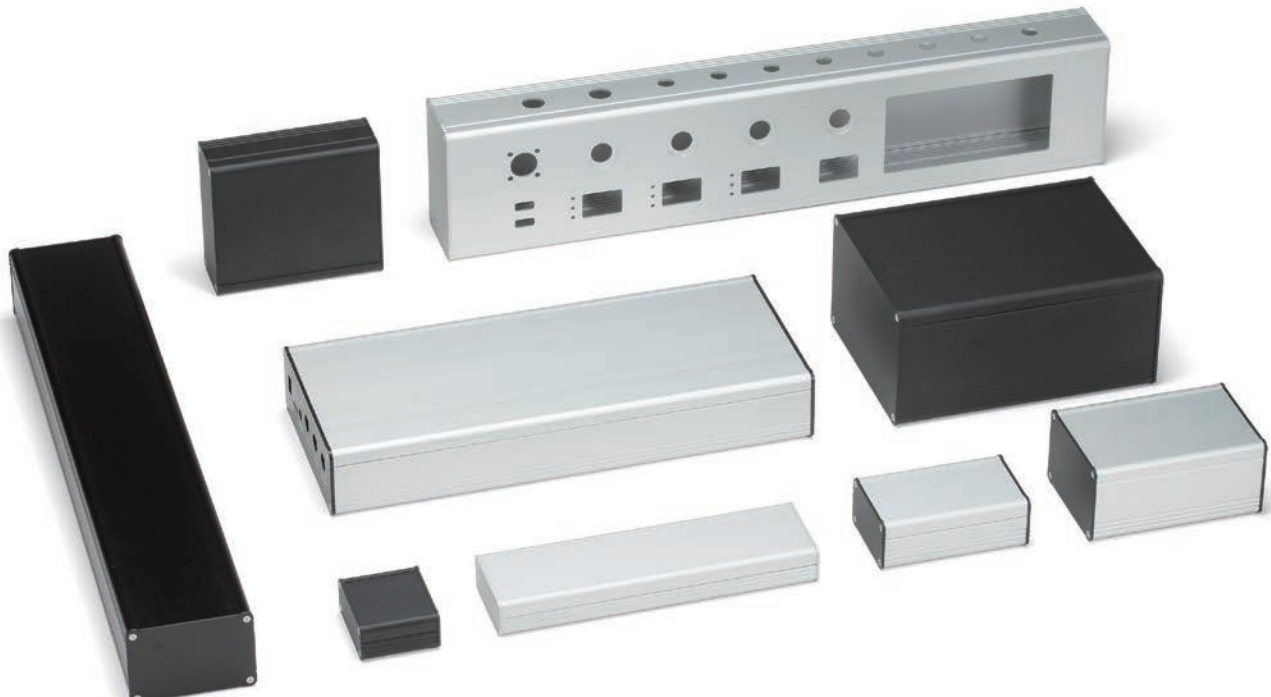
電池ボックス/  
ホルダー

アクセサリ/  
シールド/  
熱対策部品

機構材

カスタム製品

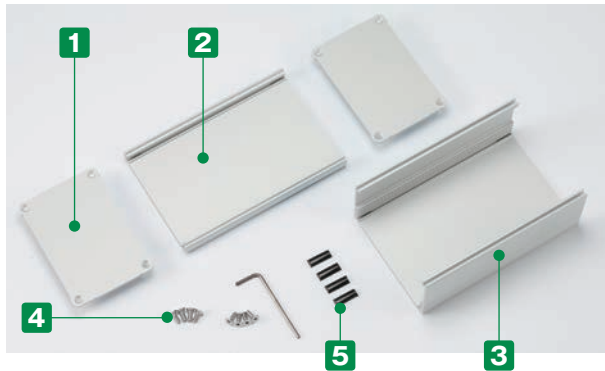
技術資料/  
各種ご案内



■ カスタム製品 (穴加工・インクジェット印刷・シルク印刷) についてはP15-1~39をご覧ください。



- シンプルな構造で上下カバーがアルミ押出材のケースです。
- WH寸法13タイプ、奥行き(D)寸法が40~500mmまで1mm単位で指定できるフリーサイズケースです。
- パネルのエッジ部はアルミ削り出し加工の為、高級感ある仕上がりです。産業機器はもちろん、オーディオ機器へのご利用にも適しています。



構成内容

No.	名称	数量	材質	色 / 表面処理
1	パネル	2	アルミ板 A1050P	シルバーアルマイト・ブラックアルマイト
2	上カバー	1	アルミ押出材 A6063S-T5	シルバーアルマイト・ブラックアルマイト
3	下カバー	1	アルミ押出材 A6063S-T5	シルバーアルマイト・ブラックアルマイト
4	取付ビス (六角穴付)	8	ステンレス	無処理
5	ゴム足	4	ポリウレタン	ブラック

**型番記入方法**    ご注文の際は □ 内に **1**~**2** の選択項目に合った寸法や記号を記入して下さい。

ケース型番    EXS     -     -       

例：W106 - H46 - D123、上下カバーがシルバー色、パネルがブラック色の場合  
 EXS  -  -    
 お引き合いは P9-81 のフォーマットをご利用下さい。

# 1 サイズ選定

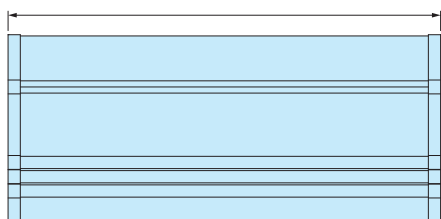
下記をご参照の上、W(幅)×H(高さ)×D(奥行き)寸法を指定して下さい。

<b>61-26 (W-H型番)</b> 	<b>61-36 (W-H型番)</b> 	<b>61-51 (W-H型番)</b> 	<b>81-31 (W-H型番)</b> 	<b>81-41 (W-H型番)</b> 
<b>81-56 (W-H型番)</b> 	<b>106-31 (W-H型番)</b> 	<b>106-46 (W-H型番)</b> 	<b>106-61 (W-H型番)</b> 	
<b>141-36 (W-H型番)</b> 	<b>141-51 (W-H型番)</b> 	<b>141-71 (W-H型番)</b> 	<b>141-91 (W-H型番)</b> 	

■ 詳細寸法図はP9-13をご覧ください。

## D寸法

D フリーサイズ 40~500mm(1mm単位)



■ D寸法の指定は0.1mm単位でも承ります。  
(寸法公差は±0.3mmです。)

# 2 カラー選定

下記4タイプの色仕様からご選択頂けます。

記号	SS シルバー / シルバー	SB シルバー / ブラック	BS ブラック / シルバー	BB ブラック / ブラック
色				

## 納期

**実働2日目発送** 受注日および土・日・祭日は実働日に含まれません。  
納期は基準納期です。数量、追加内容によっては変わることがございます。  
(追加工付での納期はP9-83をご覧ください。)

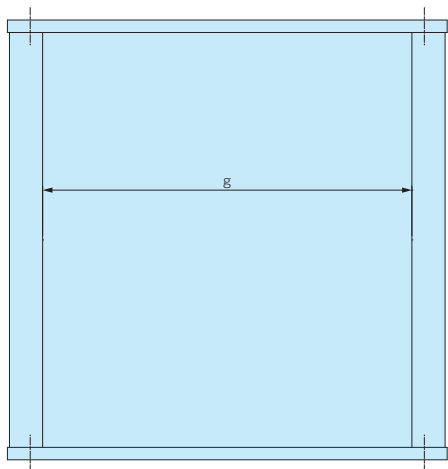
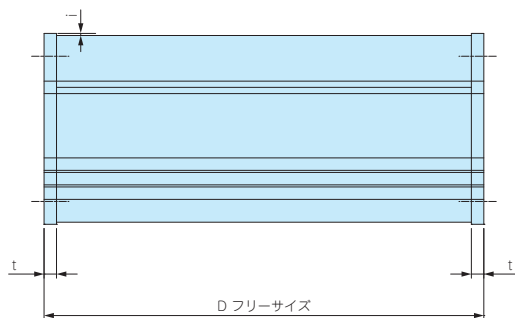
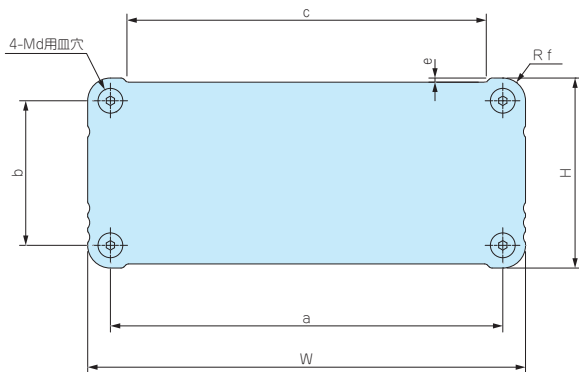
## 標準価格表

**1台~3台までは同単価です。**  
4台以上についてはお引合い確認後、早急にご回答致します。色仕様、数量により価格が変わります。  
お引き合いについてはP9-81の引き合いフォーマットをご利用下さい。

W-H寸法	D寸法範囲						
	40~99	100~149	150~199	200~249	250~299	300~399	400~500
61-26	2,560	2,760	2,990	3,330	3,490	3,910	4,340
61-36	2,760	3,010	3,250	3,610	3,790	4,250	4,730
61-51	2,990	3,260	3,530	3,650	3,930	4,520	5,140
81-31	2,970	3,220	3,480	3,880	4,060	4,550	5,050
81-41	3,130	3,410	3,680	4,110	4,310	4,840	5,370
81-56	3,330	3,620	3,950	4,400	4,630	5,220	5,790
106-31	3,420	3,760	4,110	4,470	4,730	5,370	5,990
106-46	3,730	4,110	4,500	4,900	5,170	5,850	6,540
106-61	4,050	4,460	4,870	5,300	5,610	6,350	7,080
141-36	3,990	4,410	4,860	5,320	5,660	6,450	7,260
141-51	4,400	4,860	5,360	5,840	6,200	7,040	7,910
141-71	4,980	5,500	6,040	6,560	6,940	7,870	8,790
141-91	5,490	6,050	6,630	7,190	7,620	8,610	9,610

外觀寸法図

■ 上下カバー断面図詳細は P9-9~10をご覧ください。



付属ビス

EXS 61-□、81-□ : M2.5×8六角穴付皿ビス×8本

EXS106-□、141-□ : M3×10六角穴付皿ビス×8本

六角レンチ

ケース型番	W	H	a	b	c	d	e	f	g	i	t
EXS 61-26-□	60.6	25.6	52	17	45.2	2.5	0.9	4.3	47	0.3	2
EXS 61-36-□	60.6	35.6	52	27	45.2	2.5	0.9	4.3	47	0.3	2
EXS 61-51-□	60.6	50.6	52	42	45.2	2.5	0.9	4.3	47	0.3	2
EXS 81-31-□	80.6	30.6	72	22	65.2	2.5	0.9	4.3	67	0.3	2
EXS 81-41-□	80.6	40.6	72	32	65.2	2.5	0.9	4.3	67	0.3	2
EXS 81-56-□	80.6	55.6	72	47	65.2	2.5	0.9	4.3	67	0.3	2
EXS106-31-□	106	31	95	20	87	3	1	5.5	89	0.5	2.5
EXS106-46-□	106	46	95	35	87	3	1	5.5	89	0.5	2.5
EXS106-61-□	106	61	95	50	87	3	1	5.5	89	0.5	2.5
EXS141-36-□	141	36	130	25	122	3	1	5.5	124	0.5	2.5
EXS141-51-□	141	51	130	40	122	3	1	5.5	124	0.5	2.5
EXS141-71-□	141	71	130	60	122	3	1	5.5	124	0.5	2.5
EXS141-91-□	141	91	130	80	122	3	1	5.5	124	0.5	2.5

型番目次/  
Photo  
INDEX

プラスチック  
ケース

キャリング  
ケース

防水・防塵  
樹脂ボックス

防水・防塵  
アルミ/  
ステンレス  
ボックス

端子ボックス/  
防水コネクタ/  
ケーシング/  
ケーブル  
グランド

アルミ  
フレーム/  
ヒートシンク  
ケース

アルミサッシ  
ケース

メタル  
ケース

フリーサイズ  
ケース/  
フリーサイズ  
パネル

ラックケース/  
サブラック

棚板/  
ラックパネル

電池ボックス/  
ホルダー

アクセサリ  
/シールド/  
熱対策部品

機構材

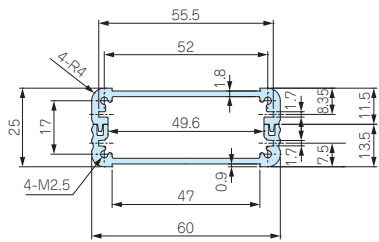
カスタム製品

技術資料/  
各種ご案内

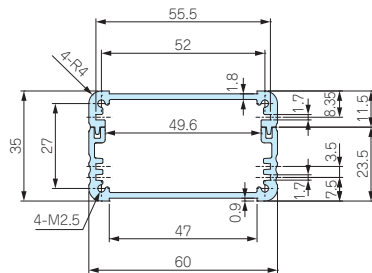
構成部品図

EXPS・EXWS・EXS 上下カバー断面

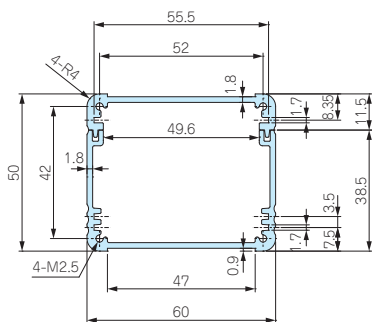
EXPS・EXWS 69-34-□  
EXS 61-26-□



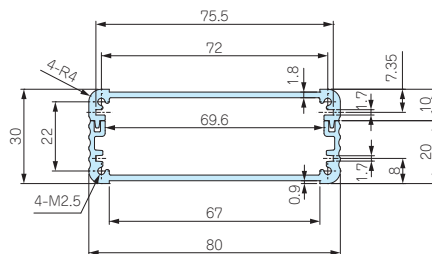
EXPS・EXWS 69-44-□  
EXS 61-36-□



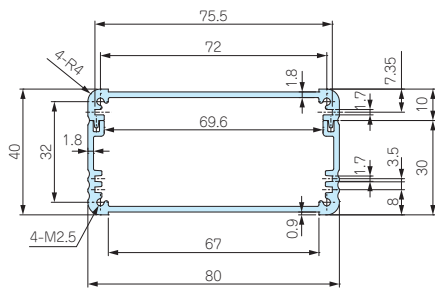
EXPS・EXWS 69-59-□  
EXS 61-51-□



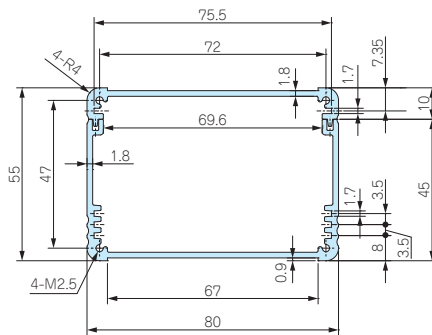
EXPS・EXWS 89-39-□  
EXS 81-31-□



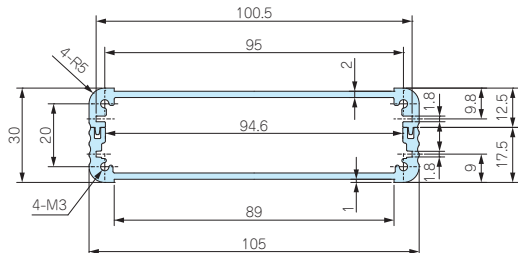
EXPS・EXWS 89-49-□  
EXS 81-41-□



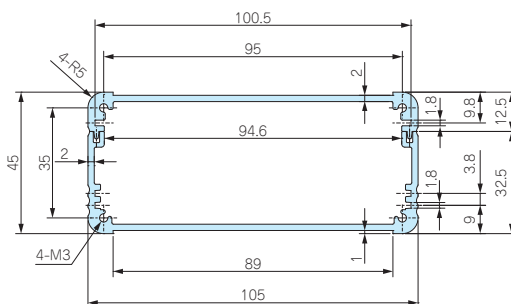
EXPS・EXWS 89-64-□  
EXS 81-56-□



EXPS・EXWS 116-41-□  
EXS 106-31-□



EXPS・EXWS 116-56-□  
EXS 106-46-□



フリーサイズケース

型番目次/  
Photo  
INDEX

プラスチック  
ケース

キャリング  
ケース

防水・防塵  
樹脂ボックス

防水・防塵  
アルミ/  
ステンレス  
ボックス

端子ボックス/  
防水コネクタ/  
ケーブル  
グランド

アルミ  
フレーム/  
ヒートシンク  
ケース

アルミサッシ  
ケース

メタル  
ケース

フリーサイズ  
ケース/  
フリーサイズ  
パネル

ラックケース/  
サブラック

棚板/  
ラックパネル

電池ボックス/  
ホルダー

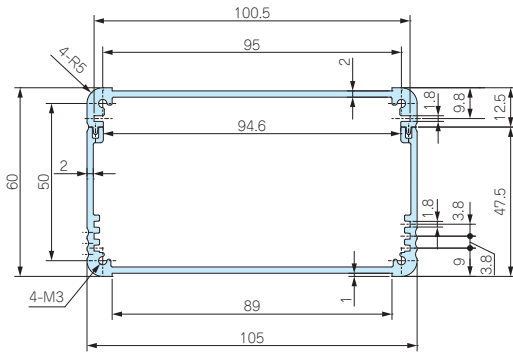
アクセサリ  
/シールド/  
熱対策部品

機構材

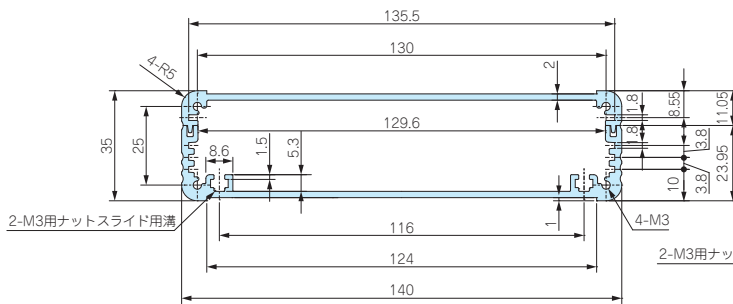
カスタム製品

技術資料/  
各種ご案内

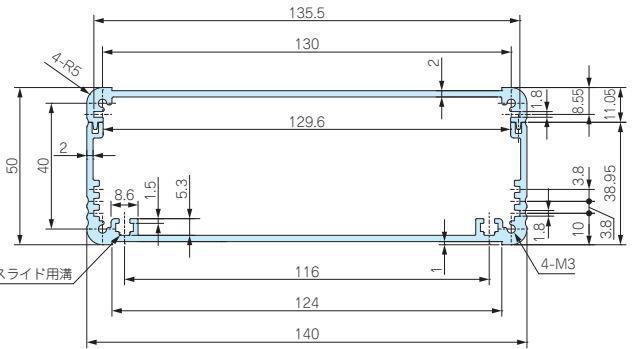
EXPS・EXWS 116-71-□  
EXS 106-61-□



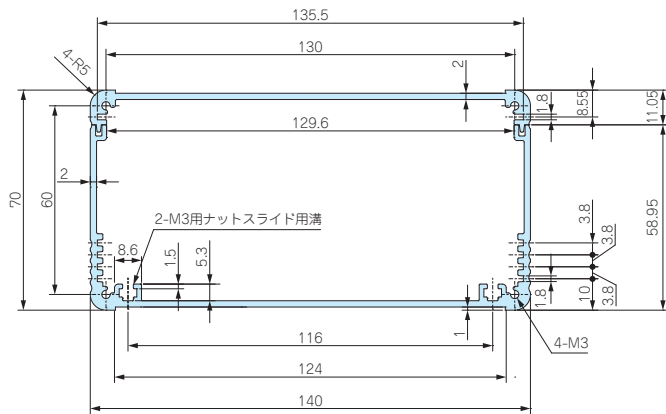
EXPS・EXWS 151-46-□  
EXS 141-36-□



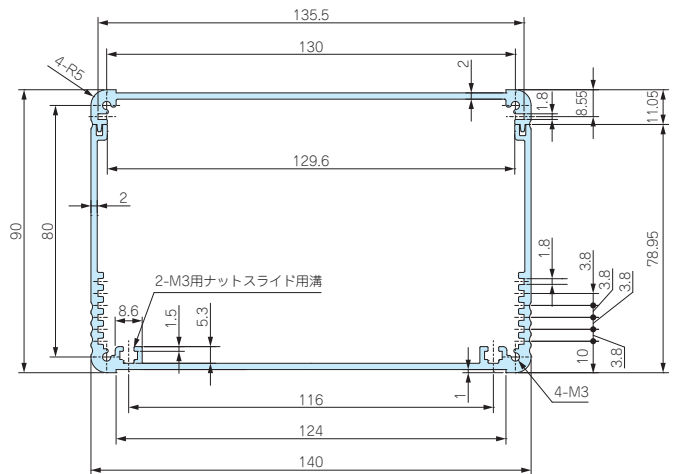
EXPS・EXWS 151-61-□  
EXS 141-51-□



EXPS・EXWS 151-81-□  
EXS 141-71-□



EXPS・EXWS 151-101-□  
EXS 141-91-□



型番目次/  
Photo  
INDEX

プラスチック  
ケース

キャリング  
ケース

防水・防塵  
樹脂ボックス

防水・防塵  
アルミ  
ステンレス  
ボックス

端子ボックス/  
防水コネクタ/  
ケーブル  
グラウンド

アルミ  
フレーム/  
ヒートシンク  
ケース

アルミサッシ  
ケース

メタル  
ケース

フリーサイズ  
ケース/  
フリーサイズ  
パネル

ラックケース/  
サブラック

棚板/  
ラックパネル

電池ボックス/  
ホルダー

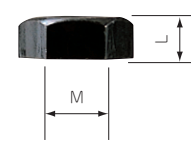
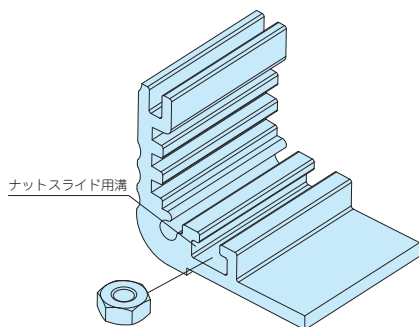
アクセサリ  
/シールド/  
熱対策部品

機構材

カスタム製品

技術資料/  
各種ご案内

**MT-3N** EXPS・EXWS・EXSシリーズ用 ナット



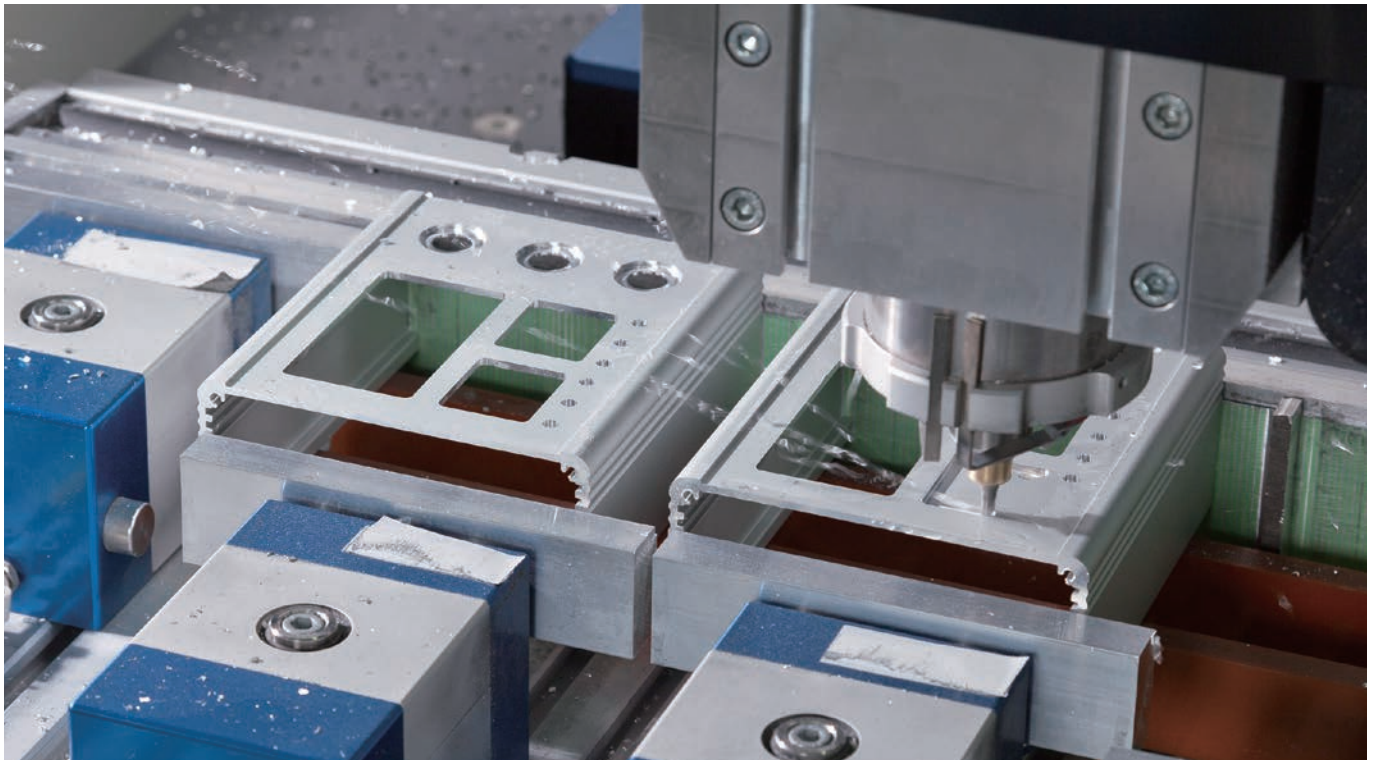
型番・寸法・標準価格

型番	M	L	材質	表面処理	入数	標準価格 / 袋
MT-3N	3	2.4	鉄	三価黒クローメイト	50個 / 袋	250

■ EXPS・EXWS・EXSシリーズのフレーム幅が140mmの下カバーに利用可能です。

# EXSシリーズ カスタム追加工

フリーサイズケースと合わせて穴加工・彫刻・インクジェット印刷を短納期で承ります。



型番目次/  
Photo  
INDEX

プラスチック  
ケース

キャリング  
ケース

防水・防塵  
樹脂ボックス

防水・防塵  
アルミ/  
ステンレス  
ボックス

端子ボックス/  
防水コネクタ/  
ケーブル  
グラッド

アルミ  
フレーム/  
ヒートシンク  
ケース

アルミサッシ  
ケース

メタル  
ケース

フリーサイズ  
ケース/  
フリーサイズ  
パネル

ラックケース/  
サブラック

棚板/  
ラックパネル

電池ボックス/  
ホルダー

アクセサリ  
/シールド/  
熱対策部品

機構材

カスタム製品

技術資料/  
各種ご案内

カスタム追加工 納期 (日数は、土日祝日を含まない実働日です。)

穴加工

フリーサイズ製作2日 + 穴加工3日 = 受注後5日目発送

穴加工+インクジェット印刷

フリーサイズ製作2日 + 穴加工3日 + 印刷2日 = 受注後7日目発送

カラーアルマイト

上記の日数 + 7日目発送 (EXSシリーズのみ)

