

6

EXH SERIES ヒートシンクアルミケース

EXHシリーズは上面がヒートシンク形状で、効率良く放熱が出来る形状の熱対策アルミケースです。ファンレスPC・パワーアンプ・電源装置などに最適です。全30サイズのラインナップからご選択頂けます。

アルミフレーム／ヒートシンクケース

型番目次/
Photo
INDEX

プラスチック
ケース

キャリング
ケース

防水・防塵
樹脂ボックス

防水・防塵
アルミ/
ステンレス
ボックス

端子ボックス/
防水コネクタ
ケーブル
グラウンド

アルミ
フレーム/
ヒートシンク
ケース

アルミサッシ
ケース

メタル
ケース

フリーサイズ
ケース/
フリーサイズ
パネル

ラックケース/
サブラック

棚板/
ラックパネル

電池ボックス/
ホルダー

アクセサリ
/シールド/
熱対策部品

機構材

カスタム製品

技術資料/
各種ご案内



放熱効果を最大限に発揮できるヒートシンク形状

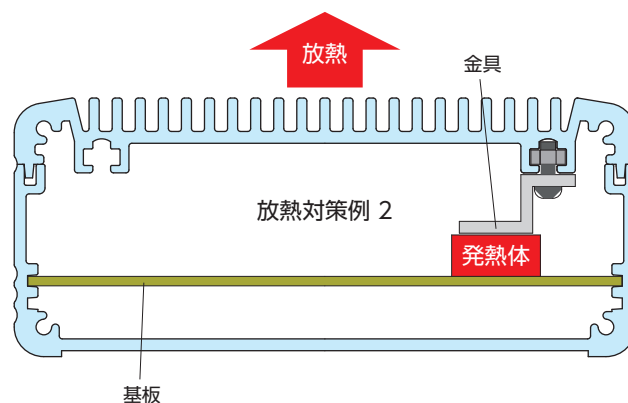
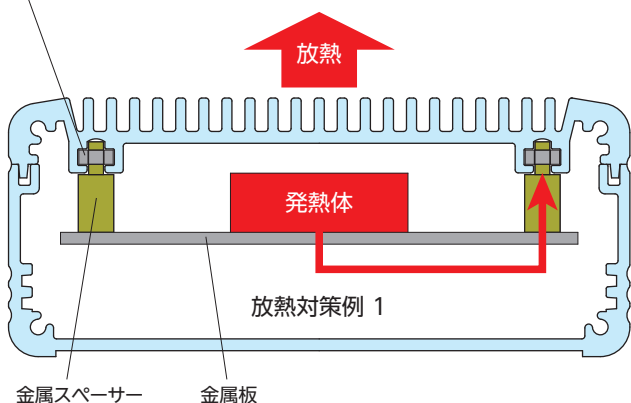
- ヒートシンク部は表面積が大きくなる波打形状です。放熱効果を最大限に発揮できる形状となっています。

ヒートシンク拡大図



放熱対策例

- ヒートシンクカバーのスライド溝にナットを入れる事ができ、発熱体を取付けてヒートシンクから放熱させる事ができます。



製品使用例

産業用ファンレスPC

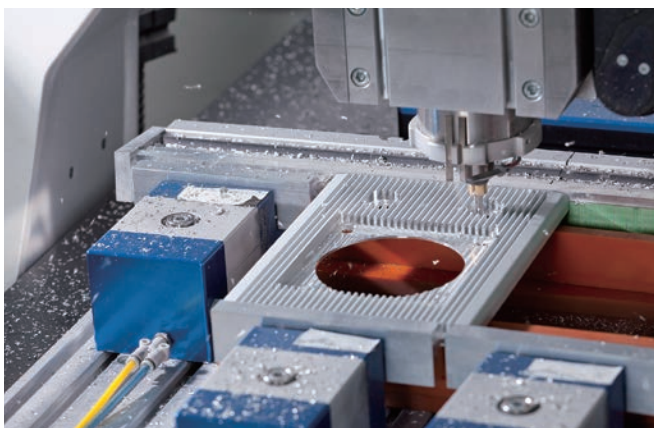


パワーアンプ



ヒートシンク カスタム加工例

ヒートシンク追加加工



タカチでは高速マシニングセンタにより、ヒートシンクをはじめ、どんな形状のアルミ素材も加工致します。

スリット加工



ヒートシンクカバーの内側の肉を削り取る事で谷間部分をスリット穴にする事が出来ます。

ピン型フィン (剣山形状) 加工



ヒートシンクに垂直方向の溝加工を入れる事で、ピン型フィン形状にする事が可能です。

表面積がさらに大きくなり、放熱効果がアップします。

カラーアルマイト



青・赤・オレンジ・緑・紫色のカラーアルマイトが可能です。納期は、受注確認後実働10日目発送で対応致します。

型番目次/
Photo
INDEX

プラスチック
ケース

キャリング
ケース

防水・防塵
樹脂ボックス

防水・防塵
アルミ/
ステンレス
ボックス

端子ボックス/
防水コネクタ/
ケーブル
グラウンド

アルミ
フレーム/
ヒートシンク
ケース

アルミサッシ
ケース

メタル
ケース

フリーサイズ
ケース/
フリーサイズ
パネル

ラックケース/
サブラック

棚板/
ラックパネル

電池ボックス/
ホルダー

アクセサリ
/シールド/
熱対策部品

機構材

カスタム製品

技術資料/
各種ご案内



熱対策製品



アルミフレーム／ヒートシンクケース

型番目次/
Photo
INDEX

プラスチック
ケース

キャリング
ケース

防水・防塵
樹脂ボックス

防水・防塵
ステンレス
ボックス

端子ボックス/
防水コネクタ/
ケーシング
グラウンド

アルミ
フレーム/
ヒートシンク
ケース

アルミサッシ
ケース

メタル
ケース

フリーサイズ
ケース/
フリーサイズ
パネル

ラックケース/
サブラック

棚板/
ラックパネル

電池ボックス/
ホルダー

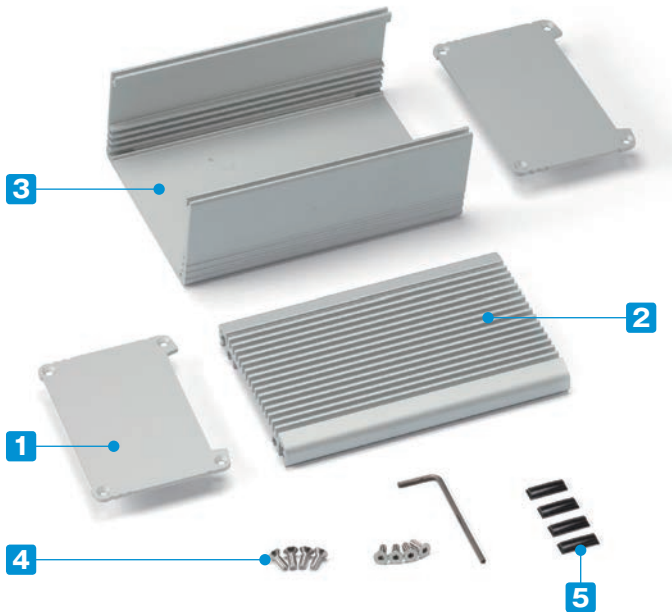
アクセサリ
/シールド/
熱対策部品

機構材

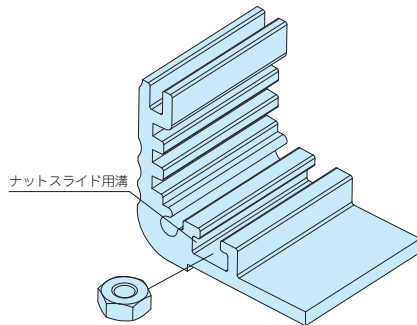
カスタム製品

技術資料/
各種ご案内

- カスタム製品 (穴加工・インクジェット印刷・シルク印刷) についてはP15-1~39をご覧ください。
- CADデータ (DXF/DWG) でご依頼いただくと1000円割引、リピート注文品は5%割引致します。



- 上面がヒートシンク形状で、効率良く放熱が出来る形状の熱対策アルミケースです。
- 産業用ファンレスPC・パワーアンプ・電源装置など、発熱の多い機器に最適です。
- 全30サイズ、色仕様は4タイプからご選択頂けます。
- 上カバー部と下カバー (フレーム幅140mm) にM3ナットが入るナットスライド用溝があります。



構成内容

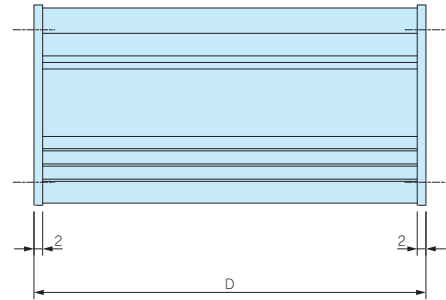
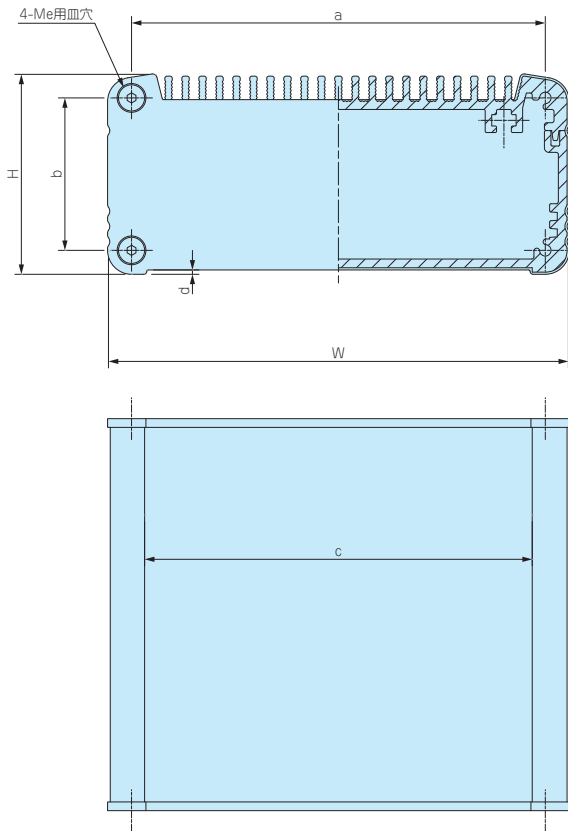
No.	名称	個数	材質	色 / 表面処理
1	パネル	2	アルミ板 A1050P	シルバーアルマイト・ブラックアルマイト
2	ヒートシンクカバー	1	アルミ押出材 A6063S-T5	シルバーアルマイト・ブラックアルマイト
3	下カバー	1	アルミ押出材 A6063S-T5	シルバーアルマイト・ブラックアルマイト
4	取付ビス (六角穴付)	8	ステンレス	無処理
5	ゴム足	4	ポリウレタン	ブラック

色仕様 (下記4タイプからご選択頂けます。)

記号	S S シルバー / シルバー	S B シルバー / ブラック	B S ブラック / シルバー	B B ブラック / ブラック
色				

外觀寸法図

■ 詳細寸法図はP6-55~56をご覧ください。



付属ビス
 EXH 8-□ : M2.5×8六角穴付皿ビス×8本
 EXH11-□、14-□ : M3×10六角穴付皿ビス×8本六角レンチ

- ※熱抵抗値算出の条件
- ・自然空冷
 - ・フィンが地面に垂直で温度上昇60℃の時
 - ・押し出しがアルマイト品
 - ・全面素子

型番・寸法・標準価格

■ EXHシリーズをご注文の際は型番末尾□□に色記号を付けて下さい。

型番	W	H	D	a	b	c	d	e	熱抵抗値 (C/W)	標準価格	
										SS・SB	BS・BB
EXH 8-3- 6□□	80.6	30.7	60	72	22	67	0.9	2.5	7.32	2,170	2,300
EXH 8-3- 9□□	80.6	30.7	90	72	22	67	0.9	2.5	5.65	2,340	2,480
EXH 8-3-12□□	80.6	30.7	120	72	22	67	0.9	2.5	4.72	2,480	2,670
EXH 8-4- 6□□	80.6	40.7	60	72	32	67	0.9	2.5	7.32	2,360	2,440
EXH 8-4- 9□□	80.6	40.7	90	72	32	67	0.9	2.5	5.65	2,530	2,680
EXH 8-4-12□□	80.6	40.7	120	72	32	67	0.9	2.5	4.72	2,750	2,870
EXH 8-6- 6□□	80.6	55.7	60	72	47	67	0.9	2.5	7.32	2,570	2,740
EXH 8-6- 9□□	80.6	55.7	90	72	47	67	0.9	2.5	5.65	2,760	2,930
EXH 8-6-12□□	80.6	55.7	120	72	47	67	0.9	2.5	4.72	2,940	3,130
EXH11-3- 8□□	106	31.1	78	95	20	89	1	3	4.82	2,750	2,930
EXH11-3-12□□	106	31.1	118	95	20	89	1	3	3.72	3,020	3,220
EXH11-3-16□□	106	31.1	164	95	20	89	1	3	3.03	3,330	3,560
EXH11-5- 8□□	106	46.1	78	95	35	89	1	3	4.82	2,970	3,160
EXH11-5-12□□	106	46.1	118	95	35	89	1	3	3.72	3,260	3,470
EXH11-5-16□□	106	46.1	164	95	35	89	1	3	3.03	3,590	3,820
EXH11-6- 8□□	106	61.1	78	95	50	89	1	3	4.82	3,370	3,560
EXH11-6-12□□	106	61.1	118	95	50	89	1	3	3.72	3,660	3,880
EXH11-6-16□□	106	61.1	164	95	50	89	1	3	3.03	4,000	4,250
EXH14-4-10□□	141	36.1	97	130	25	124	1	3	3.4	3,670	3,940
EXH14-4-14□□	141	36.1	137	130	25	124	1	3	2.75	4,010	4,300
EXH14-4-19□□	141	36.1	187	130	25	124	1	3	2.27	4,500	4,790
EXH14-5-10□□	141	51.1	97	130	40	124	1	3	3.4	3,960	4,330
EXH14-5-14□□	141	51.1	137	130	40	124	1	3	2.75	4,330	4,650
EXH14-5-19□□	141	51.1	187	130	40	124	1	3	2.27	4,800	5,140
EXH14-7-10□□	141	71.1	97	130	60	124	1	3	3.4	4,630	4,990
EXH14-7-14□□	141	71.1	137	130	60	124	1	3	2.75	4,990	5,320
EXH14-7-19□□	141	71.1	187	130	60	124	1	3	2.27	5,490	5,840
EXH14-9-10□□	141	91.1	97	130	80	124	1	3	3.4	5,030	5,370
EXH14-9-14□□	141	91.1	137	130	80	124	1	3	2.75	5,420	5,720
EXH14-9-19□□	141	91.1	187	130	80	124	1	3	2.27	5,950	6,280

■ お客様の指定サイズで製作できるフリーサイズケースはP9-15~17のEXHSシリーズをご利用下さい。

型番目次/
Photo
INDEX

プラスチック
ケース

キャリング
ケース

防水・防塵
樹脂ボックス

防水・防塵
アルミ/
ステンレス
ボックス

端子ボックス/
防水コネクタ/
ケーブル
グラウンド

アルミ
フレーム/
ヒートシンク
ケース

アルミサッシ
ケース

メタル
ケース

フリーサイズ
ケース/
フリーサイズ
パネル

ラックケース/
サブラック

棚板/
ラックパネル

電池ボックス/
ホルダー

アクセサリ
/シールド/
熱対策部品

機構材

カスタム製品

技術資料/
各種ご案内

構成部品図

ヒートシンクカバー、下カバー断面

アルミフレーム／ヒートシンクケース

型番目次/
Photo
INDEX

プラスチック
ケース

キャリング
ケース

防水・防塵
樹脂ボックス

防水・防塵
アルミ/
ステンレス
ボックス

端子ボックス/
防水コネクタ
ケーシング
グランド

アルミ
フレーム/
ヒートシンク
ケース

アルミサッシ
ケース

メタル
ケース

フリーサイズ
ケース/
フリーサイズ
パネル

ラックケース/
サブラック

棚板/
ラックパネル

電池ボックス/
ホルダー

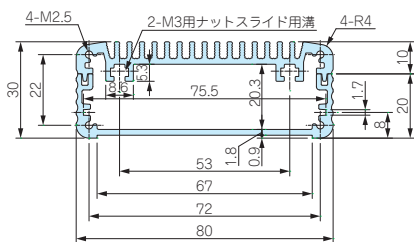
アクセサリ
/シールド/
熱対策部品

機構材

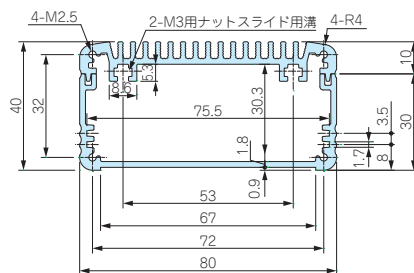
カスタム製品

技術資料/
各種ご案内

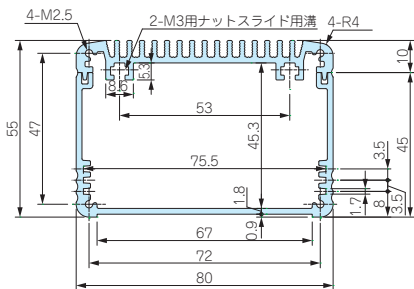
8-3-□



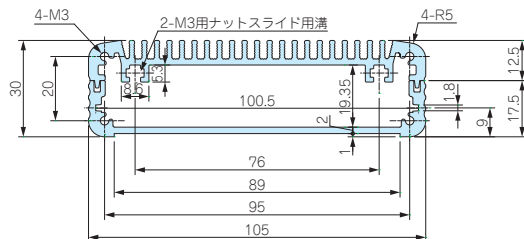
8-4-□



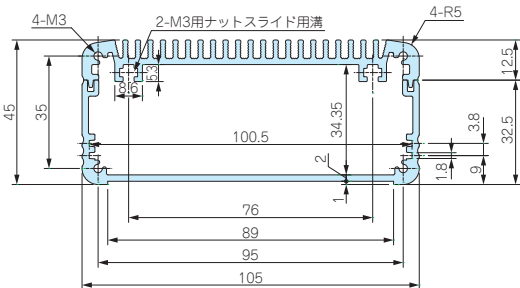
8-6-□



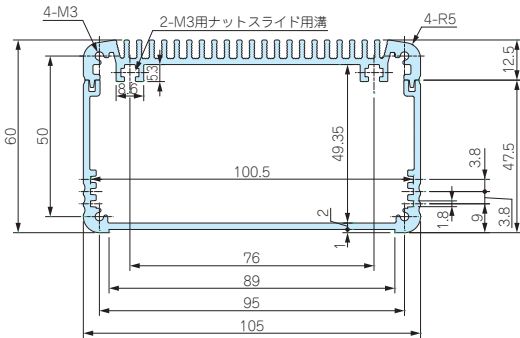
11-3-□



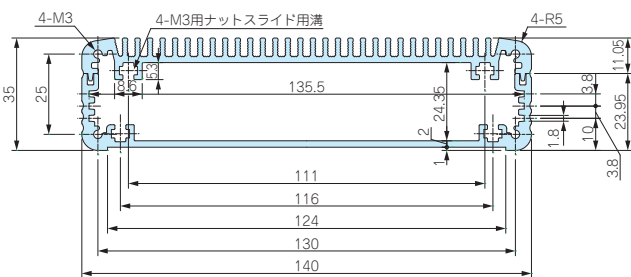
11-5-□



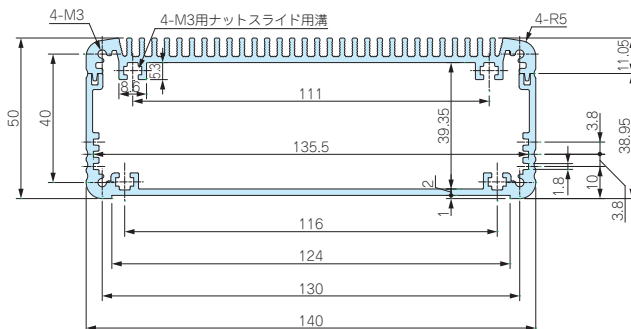
11-6-□



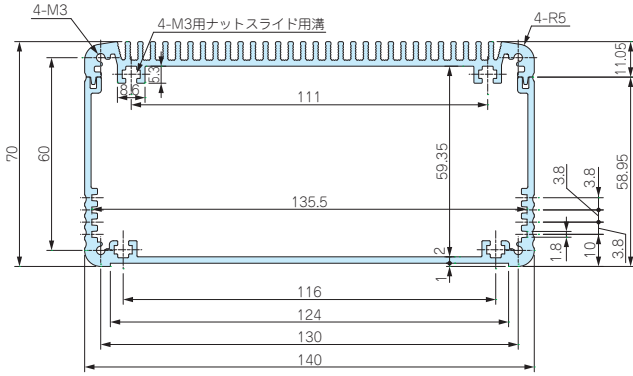
14-4-□



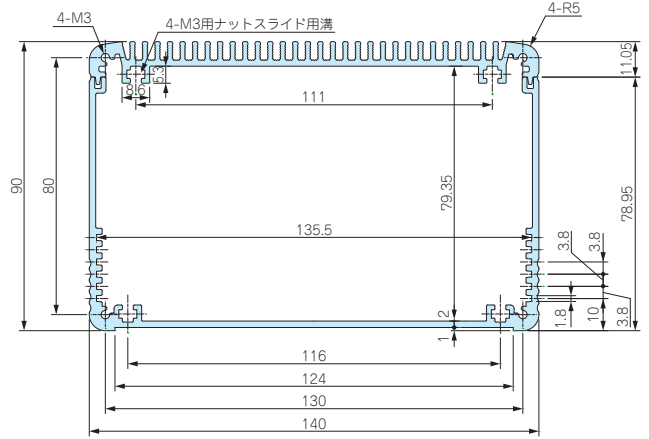
14-5-□



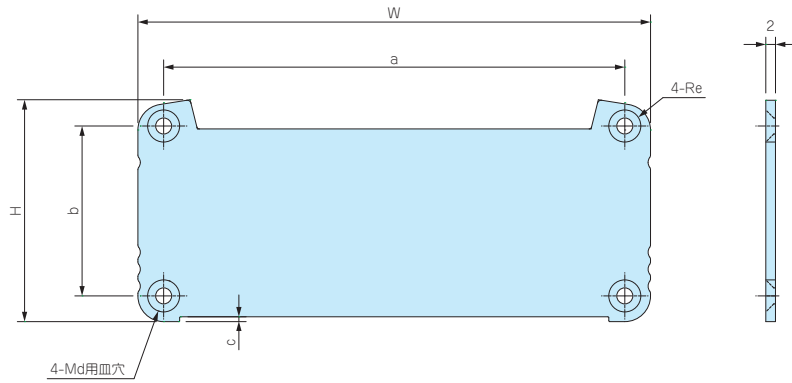
14-7-□



14-9-□



パネル



ケース型番	W	H	a	b	c	d	e
EXH 8-3-□	80.6	30.7	72	22	0.9	2.5	4.3
EXH 8-4-□	80.6	40.7	72	32	0.9	2.5	4.3
EXH 8-6-□	80.6	55.7	72	47	0.9	2.5	4.3
EXH11-3-□	106	31.1	95	20	1	3	5.5
EXH11-5-□	106	46.1	95	35	1	3	5.5
EXH11-6-□	106	61.1	95	50	1	3	5.5
EXH14-4-□	141	36.1	130	25	1	3	5.5
EXH14-5-□	141	51.1	130	40	1	3	5.5
EXH14-7-□	141	71.1	130	60	1	3	5.5
EXH14-9-□	141	91.1	130	80	1	3	5.5

型番目次/
Photo
INDEX

プラスチック
ケース

キャリング
ケース

防水・防塵
樹脂ボックス

防水・防塵
アルミ
ステンレス
ボックス

端子ボックス/
防水コネクタ/
ケーブル
グラウンド

アルミ
フレーム/
ヒートシンク
ケース

アルミサッシ
ケース

メタル
ケース

フリーサイズ
ケース/
フリーサイズ
パネル

ラックケース/
サブラック

棚板/
ラックパネル

電池ボックス/
ホルダー

アクセサリ
/シールド/
熱対策部品

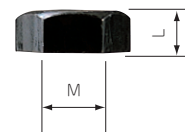
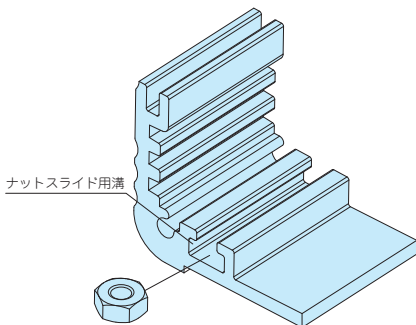
機構材

カスタム製品

技術資料/
各種ご案内

MT-3N

EXHシリーズ用 ナット



型番・寸法・標準価格

型番	M	L	材質	表面処理	入数	標準価格 / 袋
MT-3N	3	2.4	鉄	三価黒クローメイト	50個 / 袋	250

■ EXHシリーズの上カバーと、下カバー(フレーム幅140mm)に利用可能です。



熱対策製品

フリーサイズケース



型番目次/
Photo
INDEX

プラスチック
ケース

キャリング
ケース

防水・防塵
樹脂ボックス

防水・防塵
アルミ/
ステンレス
ボックス

端子ボックス/
防水コネクタ/
ケーブル
グランド

アルミ
フレーム/
ヒートシンク
ケース

アルミサッシ
ケース

メタル
ケース

フリーサイズ
ケース/
フリーサイズ
パネル

ラックケース/
サブラック

棚板/
ラックパネル

電池ボックス/
ホルダー

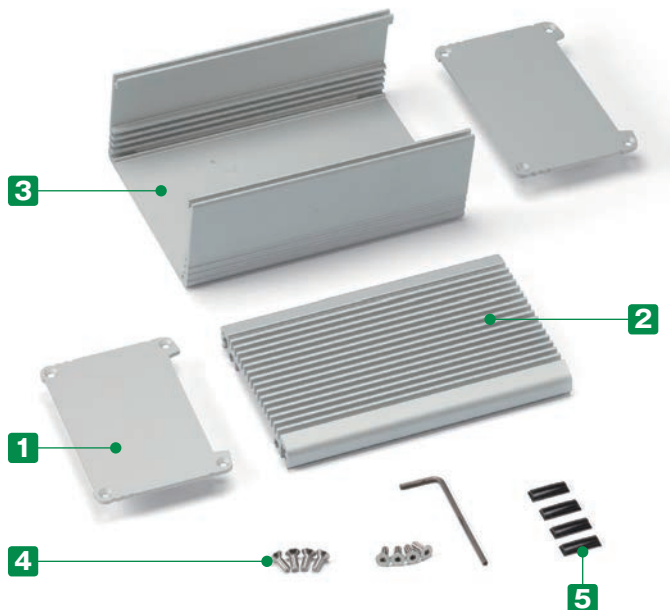
アクセサリ
/シールド/
熱対策部品

機構材

カスタム製品

技術資料/
各種ご案内

■ カスタム製品 (穴加工・インクジェット印刷・シルク印刷) についてはP15-1~39をご覧ください。



- WH寸法10タイプ、奥行き(D)寸法が40~500mmまで1mm単位で指定できるフリーサイズヒートシンクケースです。
- 上面がヒートシンク形状で、効率良く放熱が出来る形状の熱対策アルミケースです。
- 産業用ファンレスPC・パワーアンプ・電源装置など、発熱の多い機器に最適です。

■ ヒートシンク部は表面積が大きくなる波打形状です。
放熱効果を最大限に発揮できる形状となっています。



構成内容

No.	名称	数量	材質	色 / 表面処理
1	パネル	2	アルミ板 A1050P	シルバーアルマイト・ブラックアルマイト
2	ヒートシンクカバー	1	アルミ押出材 A6063S-T5	シルバーアルマイト・ブラックアルマイト
3	下カバー	1	アルミ押出材 A6063S-T5	シルバーアルマイト・ブラックアルマイト
4	取付ビス(六角穴付)	8	ステンレス	無処理
5	ゴム足	4	ポリウレタン	ブラック

型番記入方法

ご注文の際は □ 内に 1~2 の選択項目に合った寸法や記号を記入して下さい。

ケース型番 EXHS - -

例：W106 - H46.1 - D123、ヒートシンクカバー・下カバーがシルバー色、パネルがブラック色の場合

EXHS - -

お引き合いはP9-81のフォーマットをご利用下さい。

1 サイズ選定

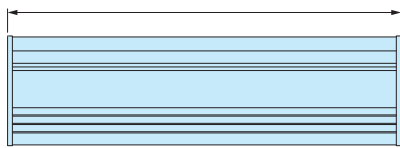
下記をご参照の上、W(幅)×H(高さ)×D(奥行き)寸法を指定して下さい。

81-31 (W-H型番) 	81-41 (W-H型番) 	81-56 (W-H型番) 	106-31 (W-H型番)
106-46 (W-H型番) 	106-61 (W-H型番) 	141-36 (W-H型番) 	
141-51 (W-H型番) 	141-71 (W-H型番) 	141-91 (W-H型番) 	

■ 詳細寸法図はP9-17をご覧ください。

D寸法

D フリーサイズ 40~500mm(1mm単位)



■ D寸法の指定は0.1mm単位でも承ります。
(寸法公差は±0.3mmです。)

2 カラー選定

下記4タイプの色仕様からご選択頂けます。

記号	SS シルバー / シルバー	SB シルバー / ブラック	BS ブラック / シルバー	BB ブラック / ブラック
色				

納期

実働8日目発送 受注日および土・日・祭日は実働日に含まれません。
納期は基準納期です。数量、追加内容によっては変わることがございます。
(追加加工での納期はP9-83をご覧ください。)

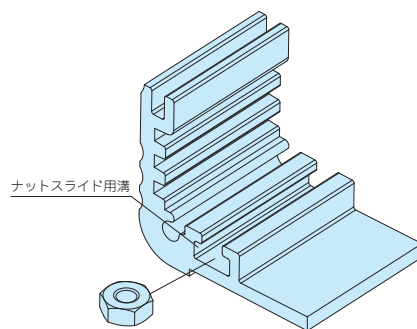
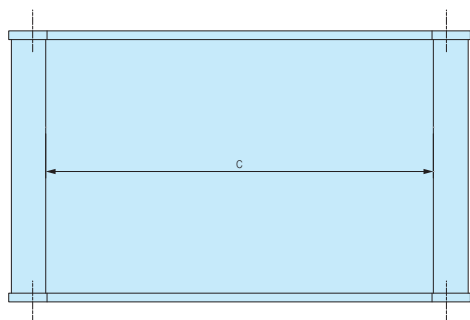
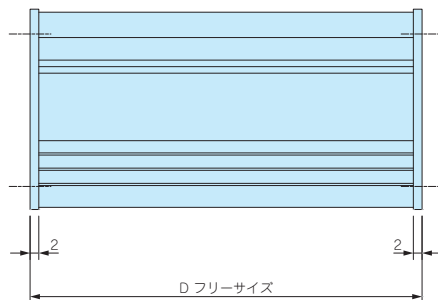
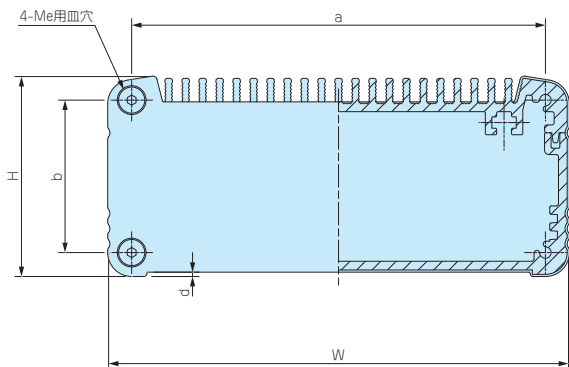
標準価格表

1台~3台までは同単価です。
4台以上についてはお引合い確認後、早急にご回答致します。色仕様、数量により価格が変わります。
お引き合いについてはP9-81の引き合いフォーマットをご利用下さい。

W-H寸法	D寸法範囲							
	40~99	100~149	150~199	200~249	250~299	300~399	400~500	
81-31	4,650	5,270	6,010	7,030	8,000	10,470	12,820	
81-41	4,810	5,420	6,200	7,220	8,270	10,790	13,170	
81-56	5,050	5,690	6,510	7,640	8,690	11,360	13,890	
106-31	5,050	5,700	6,560	7,680	8,860	11,620	14,200	
106-46	5,290	5,990	6,880	8,080	9,300	12,120	14,840	
106-61	5,530	6,310	7,230	8,440	9,710	12,680	15,480	
141-36	5,760	6,660	7,680	9,020	10,440	13,790	16,950	
141-51	6,110	7,020	8,100	9,520	11,030	14,500	17,870	
141-71	6,570	7,540	8,690	10,150	11,710	15,350	18,840	
141-91	6,960	7,980	9,180	10,700	12,320	16,110	19,700	

外觀寸法図

ケース型番	W	H	a	b	c	d	e
EXHS 81-31-□	80.6	30.7	72	22	67	0.9	2.5
EXHS 81-41-□	80.6	40.7	72	32	67	0.9	2.5
EXHS 81-56-□	80.6	55.7	72	47	67	0.9	2.5
EXHS106-31-□	106	31.1	95	20	89	1	3
EXHS106-46-□	106	46.1	95	35	89	1	3
EXHS106-61-□	106	61.1	95	50	89	1	3
EXHS141-36-□	141	36.1	130	25	124	1	3
EXHS141-51-□	141	51.1	130	40	124	1	3
EXHS141-71-□	141	71.1	130	60	124	1	3
EXHS141-91-□	141	91.1	130	80	124	1	3



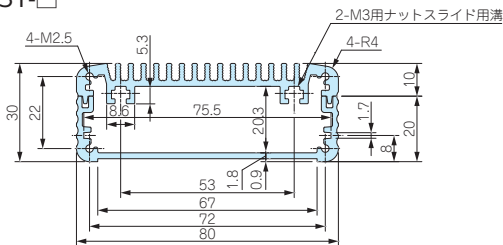
付属ビス
 EXHS 81-□ : M2.5×8六角穴付皿ビス×8本
 EXHS106-□、141-□ : M3×10六角穴付皿ビス×8本
 六角レンチ

■ EXHSシリーズの上カバー部と、下カバー（フレーム幅140mm）にM3ナットが入るナットスライド用溝があります。

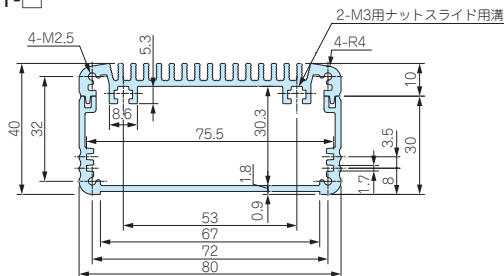
構成部品図

ヒートシンクカバー、下カバー断面

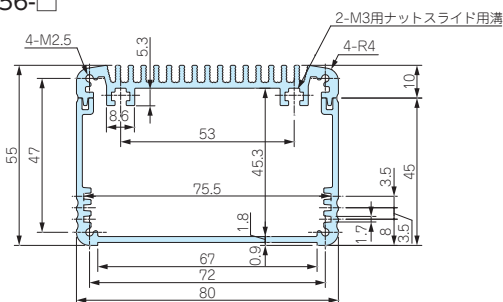
EXHS81-31-□



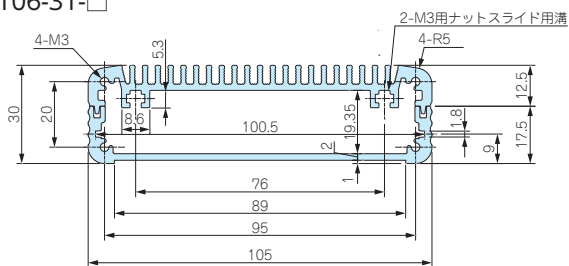
EXHS81-41-□



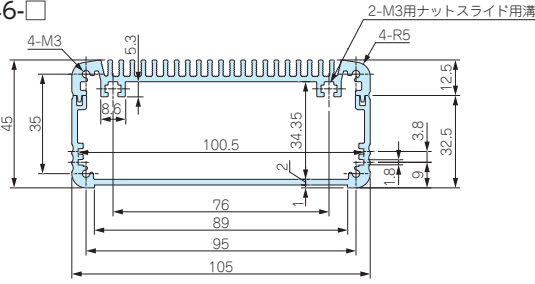
EXHS81-56-□



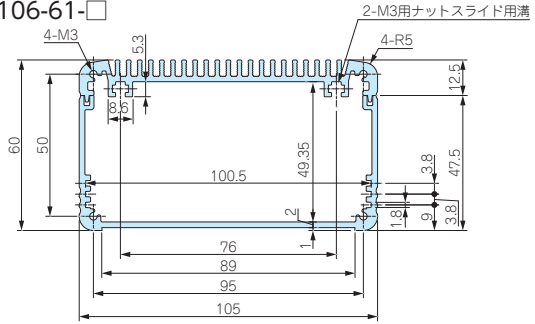
EXHS106-31-□



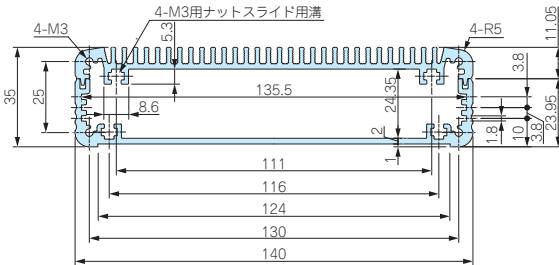
EXHS106-46-□



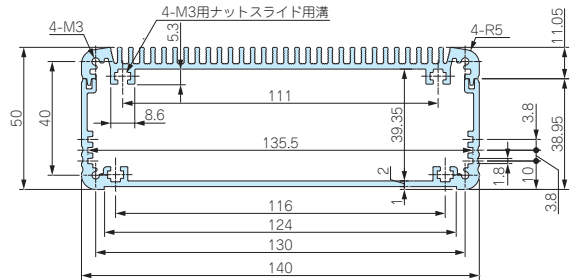
EXHS106-61-□



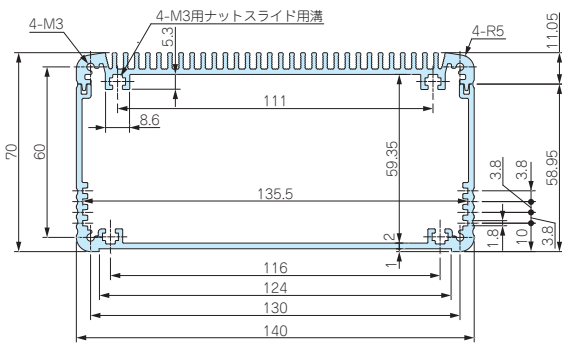
EXHS141-36-□



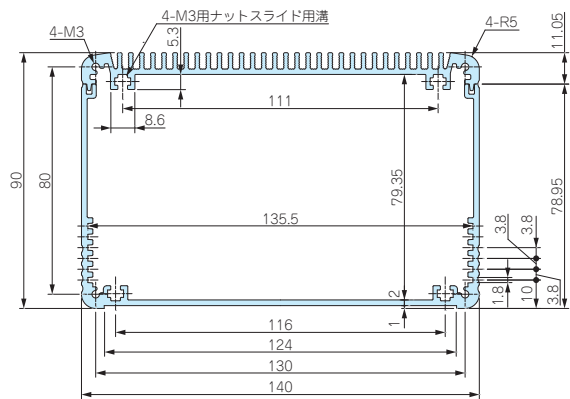
EXHS141-51-□



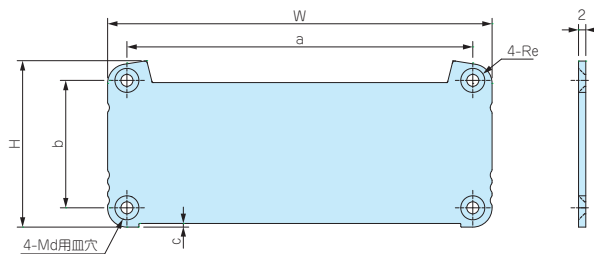
EXHS141-71-□



EXHS141-91-□



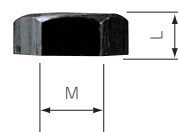
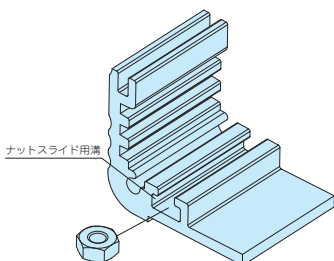
パネル



ケース型番	W	H	a	b	c	d	e
EXHS 81-31-□	80.6	30.7	72	22	0.9	2.5	4.3
EXHS 81-41-□	80.6	40.7	72	32	0.9	2.5	4.3
EXHS 81-56-□	80.6	55.7	72	47	0.9	2.5	4.3
EXHS106-31-□	106	31.1	95	20	1	3	5.5
EXHS106-46-□	106	46.1	95	35	1	3	5.5
EXHS106-61-□	106	61.1	95	50	1	3	5.5
EXHS141-36-□	141	36.1	130	25	1	3	5.5
EXHS141-51-□	141	51.1	130	40	1	3	5.5
EXHS141-71-□	141	71.1	130	60	1	3	5.5
EXHS141-91-□	141	91.1	130	80	1	3	5.5

MT-3N

EXHSシリーズ用 ナット



型番・寸法・標準価格

型番	M	L	材質	表面処理	入数	標準価格/袋
MT-3N	3	2.4	鉄	三価黒クロメイト	50個/袋	250

■ EXHSシリーズの上カバー部と、下カバー(フレーム幅140mm)に利用可能です。

型番目次/
Photo
INDEX

プラスチック
ケース

キャリング
ケース

防水・防塵
樹脂ボックス

防水・防塵
アルミ/
ステンレス
ボックス

端子ボックス/
防水コネクタ/
ケーシング/
グラウンド

アルミ
フレーム/
ヒートシンク
ケース

アルミサッシ
ケース

メタル
ケース

フリーサイズ
ケース/
フリーサイズ
パネル

ラックケース/
サブラック

棚板/
ラックパネル

電池ボックス/
ホルダー

アクセサリ
/シールド/
熱対策部品

機構材

カスタム製品

技術資料/
各種ご案内