

6

EX SERIES 多機能アルミケースシリーズ

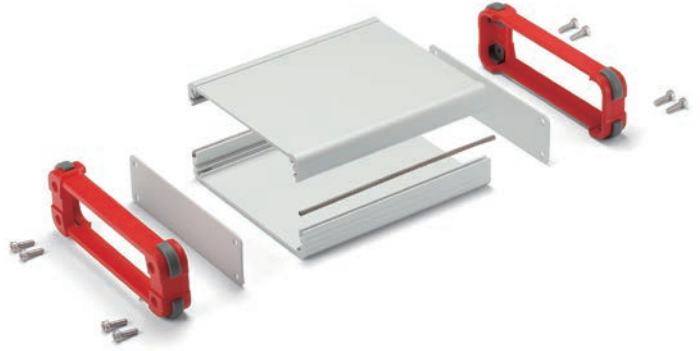
EXシリーズはアルミ押出材の本体カバー / ベースを共通として、コーナーガード付・EMCシールド・IP65防水・ヒートシンク・スタンダードの5タイプが選択可能です。

全39サイズのラインナップから様々な用途にご利用頂けます。

コーナーガード付 アルミパネルタイプ
EXPシリーズ P6-3~4



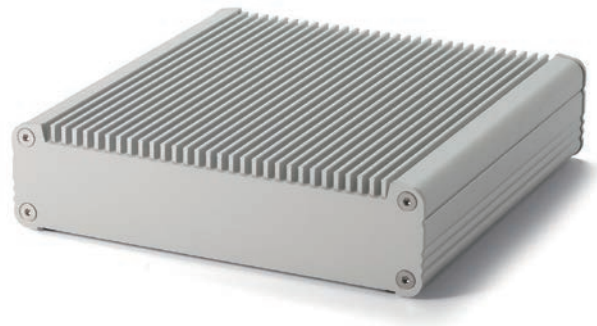
EMCシールドタイプ
EXPEシリーズ P6-5~6



コーナーガード付 IP65防水タイプ
EXWシリーズ P6-7~8



ヒートシンクタイプ
EXHシリーズ P6-53~54



スタンダードタイプ
EXシリーズ P6-9~10



1mm単位で奥行き寸法指定可能 - フリーサイズケース
EX□Sシリーズ P9-1~18



アルミフレーム / ヒートシンクケース

型番目次 / Photo INDEX

プラスチックケース

キャリングケース

防水・防塵樹脂ボックス

防水・防塵アルミ / ステンレスボックス

端子ボックス / 防水コネクタ / ケーブルグランド

アルミフレーム / ヒートシンクケース

アルミサッシケース

メタルケース

フリーサイズケース / フリーサイズパネル

ラックケース / サブラック

棚板 / ラックパネル

電池ボックス / ホルダー

アクセサリ / シールド / 熱対策部品

機構材

カスタム製品

技術資料 / 各種ご案内

16タイプの色仕様が選択可能

EXPシリーズは上下カバー2色・フレーム8色の組み合わせにより、合計16タイプの色仕様が選択可能です。



製品使用例

測定器



ネットワーク・通信機器



産業用ファンレスPC



コントローラー



デジタルオーディオアンプ



型番目次/
Photo
INDEX

プラスチック
ケース

キャリング
ケース

防水・防塵
樹脂ボックス

防水・防塵
アルミニウム
ステンレス
ボックス

端子ボックス/
防水コネクタ/
ケーブル
グラウンド

アルミ
フレーム/
ヒートシンク
ケース

アルミサッシ
ケース

メタル
ケース

フリーサイズ
ケース/
フリーサイズ
パネル

ラックケース/
サブラック

機板/
ラックパネル

電池ボックス/
ホルダー

アクセサリ
/シールド/
熱対策部品

機構材

カスタム製品

技術資料/
各種ご案内



型番目次/
Photo
INDEX

プラスチック
ケース

キャリング
ケース

防水・防塵
樹脂ボックス

防水・防塵
アルミ/
ステンレス
ボックス

端子ボックス/
防水コネクタ
ケーブル
グラウンド

アルミ
フレーム/
ヒートシンク
ケース

アルミサッシ
ケース

メタル
ケース

フリーサイズ
ケース/
フリーサイズ
パネル

ラックケース/
サブラック

棚板/
ラックパネル

電池ボックス/
ホルダー

アクセサリ
/シールド/
熱対策部品

機構材

カスタム製品

技術資料/
各種ご案内

- カスタム製品 (穴加工・インクジェット印刷・シルク印刷・表面シート製作) についてはP15-1~39をご覧ください。
- CADデータ (DXF/DWG) でご依頼いただくと1000円割引、リピート注文品は5%割引致します。

- コーナー部がシリコンゴム製ガード付で、デザインと耐衝撃性に優れたアルミ押出材ケースです。
- 全39サイズで、上下カバー2色・フレーム8色の組み合わせにより、合計16タイプの色仕様から選択可能です。
- お客様のご指定サイズで製作できるフリーサイズケースはP9-1~4のEXPSシリーズをご覧ください。

構成内容

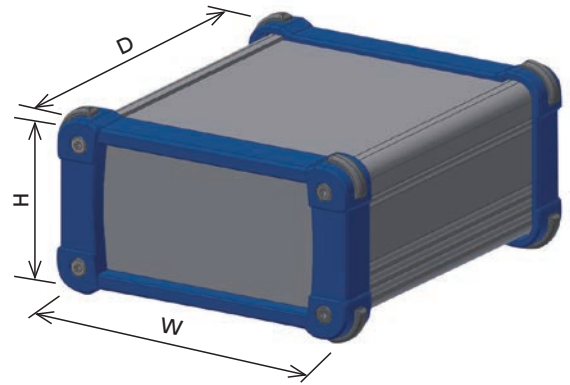
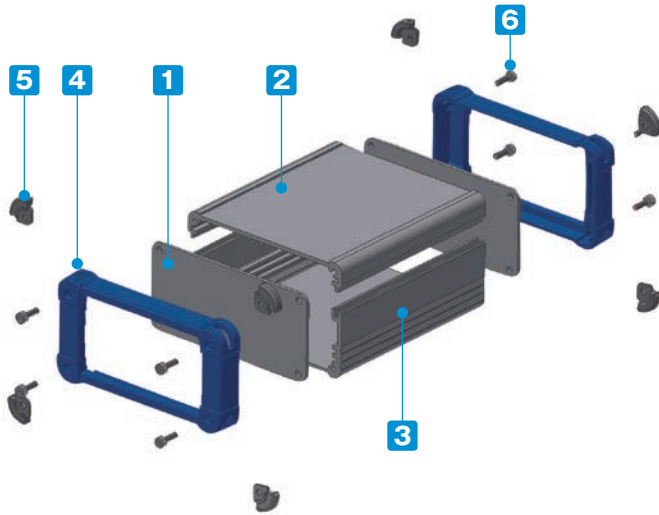
No.	名称	個数	材質	色 / 表面処理
1	パネル	2	アルミ板 A1100 t=1.5	シルバーアルマイト・ブラックアルマイト
2	上カバー	1	アルミ押出材 A6063S-T5	シルバーアルマイト・ブラックアルマイト
3	下カバー	1	アルミ押出材 A6063S-T5	シルバーアルマイト・ブラックアルマイト
4	フレーム	2	PC+ABS樹脂 (UL94V-0)	塗装無: ブラック・グレー 塗装付: インディゴ・ネイビー・ライム・イエロー・オレンジ・レッド
5	コーナーガード	8	シリコンゴム	ダークグレー・ブラック
6	取付ビス (六角穴付)	8	ステンレス	無処理

色仕様 (下記16タイプからご選択頂けます。)

※フレームのブラック・グレーは樹脂材料色、その他の色は表面塗装で着色をしております。

記号	S B シルバー / ブラック	S G シルバー / グレー	S I シルバー / インディゴ	S N シルバー / ネイビー
色				
記号	S L シルバー / ライム	S Y シルバー / イエロー	S O シルバー / オレンジ	S R シルバー / レッド
色				
記号	B B ブラック / ブラック	B G ブラック / グレー	B I ブラック / インディゴ	B N ブラック / ネイビー
色				
記号	B L ブラック / ライム	B Y ブラック / イエロー	B O ブラック / オレンジ	B R ブラック / レッド
色				

■ 詳細寸法図はP6-11、13~15をご覧ください。



付属ビス
 EXP 7-□、 9-□ : M2.5×8六角穴付ボルト×8本
 EXP12-□、 15-□ : M3×10六角穴付ボルト×8本
 六角レンチ

型番・寸法・標準価格

■ EXPシリーズをご注文の際は型番末尾□□に色記号を付けて下さい。

型番	W	H	D	標準価格	
				SB・SG・BB・BG	その他色仕様
EXP 7- 3- 6□□	69	34	60	1,560	1,920
EXP 7- 3- 9□□	69	34	87	1,620	1,980
EXP 7- 3-11□□	69	34	110	1,660	2,020
EXP 7- 4- 6□□	69	44	60	1,660	2,050
EXP 7- 4- 9□□	69	44	87	1,710	2,100
EXP 7- 4-11□□	69	44	110	1,790	2,170
EXP 7- 6- 6□□	69	59	60	1,860	2,270
EXP 7- 6- 9□□	69	59	87	1,950	2,340
EXP 7- 6-11□□	69	59	110	2,180	2,570
EXP 9- 4- 7□□	89	39	70	1,890	2,300
EXP 9- 4-10□□	89	39	100	1,960	2,380
EXP 9- 4-13□□	89	39	130	2,040	2,450
EXP 9- 5- 7□□	89	49	70	1,960	2,450
EXP 9- 5-10□□	89	49	100	2,070	2,560
EXP 9- 5-13□□	89	49	130	2,160	2,630
EXP 9- 6- 7□□	89	64	70	2,170	2,610
EXP 9- 6-10□□	89	64	100	2,290	2,730
EXP 9- 6-13□□	89	64	130	2,400	2,810
EXP12- 4- 9□□	116	41	90	2,120	2,860
EXP12- 4-13□□	116	41	130	2,290	3,020
EXP12- 4-18□□	116	41	176	2,500	3,200
EXP12- 6- 9□□	116	56	90	2,270	2,990
EXP12- 6-13□□	116	56	130	2,440	3,160
EXP12- 6-18□□	116	56	176	2,670	3,370
EXP12- 7- 9□□	116	71	90	2,480	3,210
EXP12- 7-13□□	116	71	130	2,690	3,410
EXP12- 7-18□□	116	71	176	2,930	3,620
EXP15- 5-11□□	151	46	110	2,620	3,540
EXP15- 5-15□□	151	46	150	2,870	3,790
EXP15- 5-20□□	151	46	200	3,190	4,070
EXP15- 6-11□□	151	61	110	2,840	3,780
EXP15- 6-15□□	151	61	150	3,100	4,020
EXP15- 6-20□□	151	61	200	3,430	4,340
EXP15- 8-11□□	151	81	110	3,260	4,090
EXP15- 8-15□□	151	81	150	3,560	4,500
EXP15- 8-20□□	151	81	200	3,940	4,840
EXP15-10-11□□	151	101	110	3,550	4,500
EXP15-10-15□□	151	101	150	3,880	4,800
EXP15-10-20□□	151	101	200	4,280	5,170

■ お客様の指定サイズで製作できるフリーサイズケースはP9-1~4のEXPSシリーズをご利用下さい。



アルミフレーム／ヒートシンクケース

型番目次/
Photo
INDEX

プラスチック
ケース

キャリング
ケース

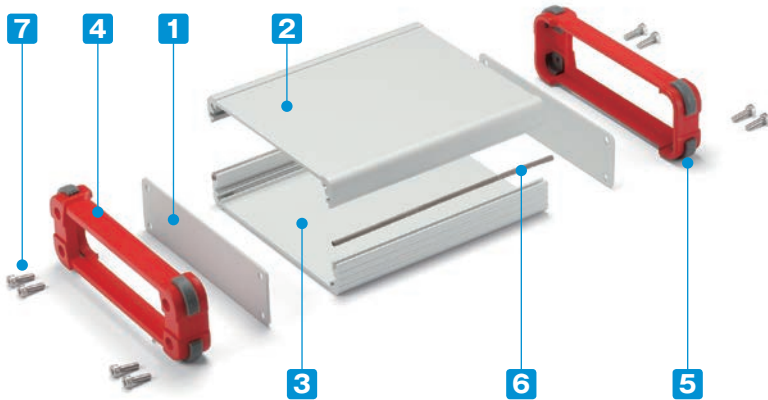
防水・防塵
樹脂ボックス

防水・防塵
アルミ/
ステンレス
ボックス

端子ボックス/
防水コネクタ/
ケーブル
グランド

アルミ
フレーム/
ヒートシンク
ケース

アルミサッシ
ケース



- 上下カバー内部が無処理で、導電性ガスケットを使用したEMCシールド効果のあるケースです。
- コーナーがシリコンゴム製のガード付で、デザインと耐衝撃性に優れています。
- 全39サイズ、8タイプの色仕様から選択可能です。

付属ビス
EXPE 7-□、9-□：M2.5×8六角穴付ボルト×8本
EXPE12-□、15-□：M3×10六角穴付ボルト×8本
六角レンチ

構成内容

No.	名称	個数	材質	色 / 表面処理
1	パネル	2	アルミ板 A1100 t=1.5	シルバーアルマイト / 裏面無処理
2	上カバー	1	アルミ押出材 A6063S-T5	シルバー / 表面塗装-内面無処理
3	下カバー	1	アルミ押出材 A6063S-T5	シルバー / 表面塗装-内面無処理
4	フレーム	2	PC+ABS樹脂 (UL94V-0)	塗装無：ブラック・グレー 塗装付：インディゴ・ネイビー・ライム・イエロー・オレンジ・レッド
5	コーナーガード	8	シリコンゴム	ダークグレー・ブラック
6	シールドガスケット	2	導電性繊維・TPE	メタリックグレー
7	取付ビス(六角穴付)	8	ステンレス	無処理

色仕様 (下記8タイプからご選択頂けます。)

※フレームのブラック・グレーは樹脂材料色、その他の色は表面塗装で着色をしております。

記号	S/B シルバー / ブラック	S/G シルバー / グレー	S/I シルバー / インディゴ	S/N シルバー / ネイビー
色				
記号	S/L シルバー / ライム	S/Y シルバー / イエロー	S/O シルバー / オレンジ	S/R シルバー / レッド
色				

棚板/
ラップパネル

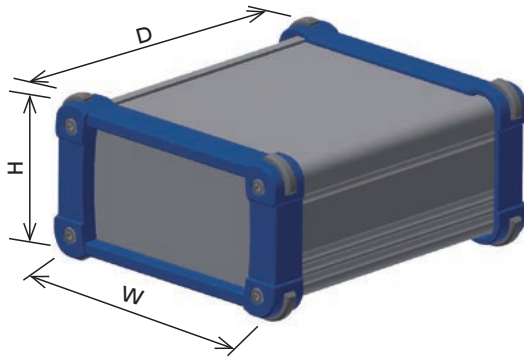
電池ボックス/
ホルダー

アクセサリ/
シールド/
熱対策部品

機構材

カスタム製品

技術資料/
各種ご案内



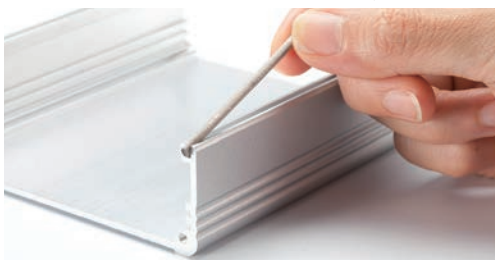
■ 詳細寸法図はP6-11、13~15をご覧ください。

型番・寸法・標準価格

■ EXPEシリーズをご注文の際は型番末尾□□に色記号を付けて下さい。

型番	W	H	D	標準価格	
				SB・SG	その他色仕様
EXPE 7- 3- 6□□	69	34	60	1,890	2,230
EXPE 7- 3- 9□□	69	34	87	2,020	2,360
EXPE 7- 3-11□□	69	34	110	2,170	2,500
EXPE 7- 4- 6□□	69	44	60	2,020	2,360
EXPE 7- 4- 9□□	69	44	87	2,180	2,530
EXPE 7- 4-11□□	69	44	110	2,350	2,680
EXPE 7- 6- 6□□	69	59	60	2,240	2,610
EXPE 7- 6- 9□□	69	59	87	2,440	2,800
EXPE 7- 6-11□□	69	59	110	2,780	3,130
EXPE 9- 4- 7□□	89	39	70	2,280	2,640
EXPE 9- 4-10□□	89	39	100	2,500	2,860
EXPE 9- 4-13□□	89	39	130	2,680	3,030
EXPE 9- 5- 7□□	89	49	70	2,400	2,840
EXPE 9- 5-10□□	89	49	100	2,630	3,070
EXPE 9- 5-13□□	89	49	130	2,800	3,220
EXPE 9- 6- 7□□	89	64	70	2,630	3,010
EXPE 9- 6-10□□	89	64	100	2,880	3,250
EXPE 9- 6-13□□	89	64	130	3,130	3,470
EXPE12- 4- 9□□	116	41	90	2,640	3,300
EXPE12- 4-13□□	116	41	130	2,970	3,610
EXPE12- 4-18□□	116	41	176	3,390	4,010
EXPE12- 6- 9□□	116	56	90	2,760	3,420
EXPE12- 6-13□□	116	56	130	3,100	3,750
EXPE12- 6-18□□	116	56	176	3,560	4,180
EXPE12- 7- 9□□	116	71	90	3,010	3,660
EXPE12- 7-13□□	116	71	130	3,390	4,010
EXPE12- 7-18□□	116	71	176	3,870	4,460
EXPE15- 5-11□□	151	46	110	3,160	4,010
EXPE15- 5-15□□	151	46	150	3,600	4,410
EXPE15- 5-20□□	151	46	200	4,180	4,970
EXPE15- 6-11□□	151	61	110	3,420	4,250
EXPE15- 6-15□□	151	61	150	3,910	4,710
EXPE15- 6-20□□	151	61	200	4,510	5,270
EXPE15- 8-11□□	151	81	110	3,810	4,630
EXPE15- 8-15□□	151	81	150	4,450	5,220
EXPE15- 8-20□□	151	81	200	5,090	5,840
EXPE15-10-11□□	151	101	110	4,250	5,040
EXPE15-10-15□□	151	101	150	4,800	5,580
EXPE15-10-20□□	151	101	200	5,500	6,230

シールドガスケット取付方法



■ シールドガスケットは下カバー合溝に入れ込んで下さい。



■ シールドガスケットは多少はみ出るように入れ込んで、パネルの内側と接触させて下さい。

型番目次/
Photo
INDEXプラスチック
ケースキャリング
ケース防水・防塵
樹脂ボックス防水・防塵
アルミ
ステンレス
ボックス端子ボックス/
防水コネクタ/
ケーブル
グラウンドアルミ
フレーム/
ヒートシンク
ケースアルミサッシ
ケースメタル
ケースフリーサイズ
ケース/
フリーサイズ
パネルラックケース/
サブラック棚板/
ラックパネル電池ボックス/
ホルダーアクセサリ
/シールド/
熱対策部品

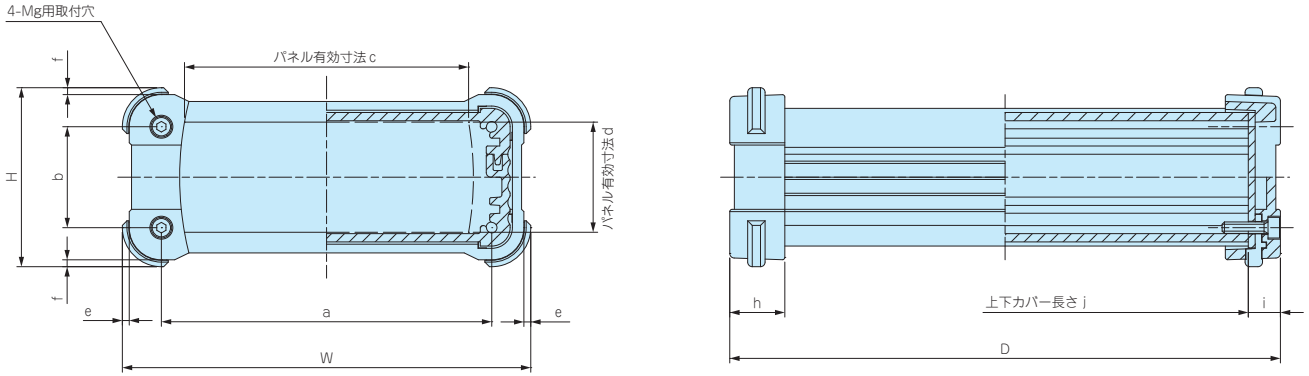
機構材

カスタム製品

技術資料/
各種ご案内

外觀寸法図

EXP・EXPE



型番目次/
Photo
INDEX

プラスチック
ケース

キャリング
ケース

防水・防塵
樹脂ボックス

防水・防塵
アルミ/
ステンレス
ボックス

端子ボックス/
防水コネクタ
ケーブル/
グラウンド

アルミ
フレーム/
ヒートシンク
ケース

アルミサッシ
ケース

メタル
ケース

フリーサイズ
ケース/
フリーサイズ
パネル

ラックケース/
サブラック

棚板/
ラックパネル

電池ボックス/
ホルダー

アクセサリ
/シールド/
熱対策部品

機構材

カスタム製品

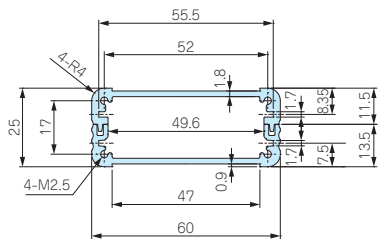
技術資料/
各種ご案内

型番	W	H	D	a	b	c	d	e	f	g	h	i	j
EXP・EXPE 7- 3- 6□□	69	34	60	52	17	41.8	19.6	1.5	1.5	2.5	12	7	46
EXP・EXPE 7- 3- 9□□	69	34	87	52	17	41.8	19.6	1.5	1.5	2.5	12	7	73
EXP・EXPE 7- 3-11□□	69	34	110	52	17	41.8	19.6	1.5	1.5	2.5	12	7	96
EXP・EXPE 7- 4- 6□□	69	44	60	52	27	41.5	29.6	1.5	1.5	2.5	12	7	46
EXP・EXPE 7- 4- 9□□	69	44	87	52	27	41.5	29.6	1.5	1.5	2.5	12	7	73
EXP・EXPE 7- 4-11□□	69	44	110	52	27	41.5	29.6	1.5	1.5	2.5	12	7	96
EXP・EXPE 7- 6- 6□□	69	59	60	52	42	41.2	44.6	1.5	1.5	2.5	12	7	46
EXP・EXPE 7- 6- 9□□	69	59	87	52	42	41.2	44.6	1.5	1.5	2.5	12	7	73
EXP・EXPE 7- 6-11□□	69	59	110	52	42	41.2	44.6	1.5	1.5	2.5	12	7	96
EXP・EXPE 9- 4- 7□□	89	39	70	72	22	61.6	23.5	1.5	1.5	2.5	12	7	56
EXP・EXPE 9- 4-10□□	89	39	100	72	22	61.6	23.5	1.5	1.5	2.5	12	7	86
EXP・EXPE 9- 4-13□□	89	39	130	72	22	61.6	23.5	1.5	1.5	2.5	12	7	116
EXP・EXPE 9- 5- 7□□	89	49	70	72	32	61.3	33.5	1.5	1.5	2.5	12	7	56
EXP・EXPE 9- 5-10□□	89	49	100	72	32	61.3	33.5	1.5	1.5	2.5	12	7	86
EXP・EXPE 9- 5-13□□	89	49	130	72	32	61.3	33.5	1.5	1.5	2.5	12	7	116
EXP・EXPE 9- 6- 7□□	89	64	70	72	47	61	48.5	1.5	1.5	2.5	12	7	56
EXP・EXPE 9- 6-10□□	89	64	100	72	47	61	48.5	1.5	1.5	2.5	12	7	86
EXP・EXPE 9- 6-13□□	89	64	130	72	47	61	48.5	1.5	1.5	2.5	12	7	116
EXP・EXPE12- 4- 9□□	116	41	90	95	20	82.8	23.8	1.75	1.75	3	16	8	74
EXP・EXPE12- 4-13□□	116	41	130	95	20	82.8	23.8	1.75	1.75	3	16	8	114
EXP・EXPE12- 4-18□□	116	41	176	95	20	82.8	23.8	1.75	1.75	3	16	8	160
EXP・EXPE12- 6- 9□□	116	56	90	95	35	83.2	38.8	1.75	1.75	3	16	8	74
EXP・EXPE12- 6-13□□	116	56	130	95	35	83.2	38.8	1.75	1.75	3	16	8	114
EXP・EXPE12- 6-18□□	116	56	176	95	35	83.2	38.8	1.75	1.75	3	16	8	160
EXP・EXPE12- 7- 9□□	116	71	90	95	50	82.8	52.5	1.75	1.75	3	16	8	74
EXP・EXPE12- 7-13□□	116	71	130	95	50	82.8	52.5	1.75	1.75	3	16	8	114
EXP・EXPE12- 7-18□□	116	71	176	95	50	82.8	52.5	1.75	1.75	3	16	8	160
EXP・EXPE15- 5-11□□	151	46	110	130	25	107.4	23.7	1.75	1.75	3	18	8.5	93
EXP・EXPE15- 5-15□□	151	46	150	130	25	107.4	23.7	1.75	1.75	3	18	8.5	133
EXP・EXPE15- 5-20□□	151	46	200	130	25	107.4	23.7	1.75	1.75	3	18	8.5	183
EXP・EXPE15- 6-11□□	151	61	110	130	40	107.4	38.7	1.75	1.75	3	18	8.5	93
EXP・EXPE15- 6-15□□	151	61	150	130	40	107.4	38.7	1.75	1.75	3	18	8.5	133
EXP・EXPE15- 6-20□□	151	61	200	130	40	107.4	38.7	1.75	1.75	3	18	8.5	183
EXP・EXPE15- 8-11□□	151	81	110	130	60	107.4	58.7	1.75	1.75	3	18	8.5	93
EXP・EXPE15- 8-15□□	151	81	150	130	60	107.4	58.7	1.75	1.75	3	18	8.5	133
EXP・EXPE15- 8-20□□	151	81	200	130	60	107.4	58.7	1.75	1.75	3	18	8.5	183
EXP・EXPE15-10-11□□	151	101	110	130	80	107.4	78.7	1.75	1.75	3	18	8.5	93
EXP・EXPE15-10-15□□	151	101	150	130	80	107.4	78.7	1.75	1.75	3	18	8.5	133
EXP・EXPE15-10-20□□	151	101	200	130	80	107.4	78.7	1.75	1.75	3	18	8.5	183

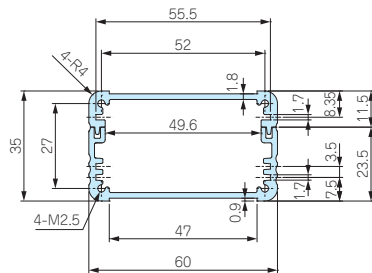
構成部品図

EXP・EXPE・EXW・EX 上下カバー断面

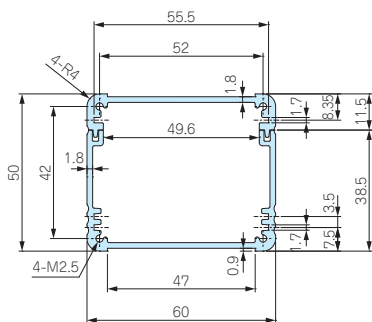
EXP・EXPE・EXW 7-3-□
EX 6-3-□



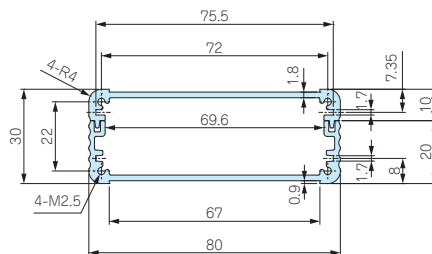
EXP・EXPE・EXW 7-4-□
EX 6-4-□



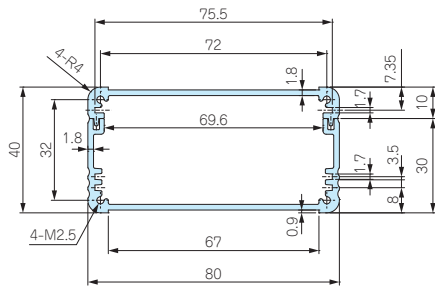
EXP・EXPE・EXW 7-6-□
EX 6-5-□



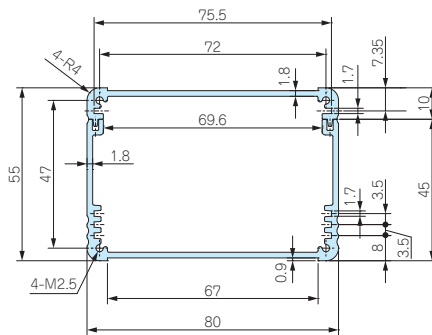
EXP・EXPE・EXW 9-4-□
EX 8-3-□



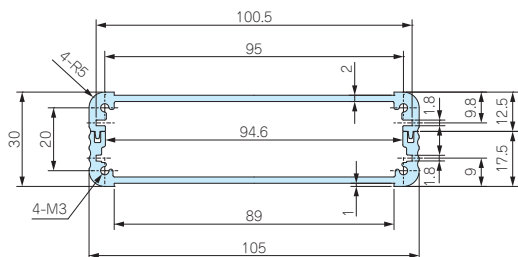
EXP・EXPE・EXW 9-5-□
EX 8-4-□



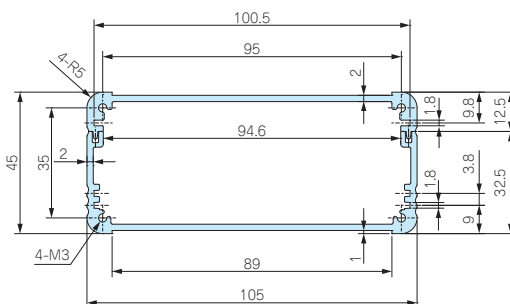
EXP・EXPE・EXW 9-6-□
EX 8-6-□



EXP・EXPE・EXW 12-4-□
EX 11-3-□



EXP・EXPE・EXW 12-6-□
EX 11-5-□



アルミフレーム／ヒートシンクケース

型番目次/
Photo
INDEX

プラスチック
ケース

キャリング
ケース

防水・防塵
樹脂ボックス

防水・防塵
アルミ/
ステンレス
ボックス

端子ボックス/
防水コネクタ
ケーシング
グランド

アルミ
フレーム/
ヒートシンク
ケース

アルミサッシ
ケース

メタル
ケース

フリーサイズ
ケース/
フリーサイズ
パネル

ラックケース/
サブラック

棚板/
ラックパネル

電池ボックス/
ホルダー

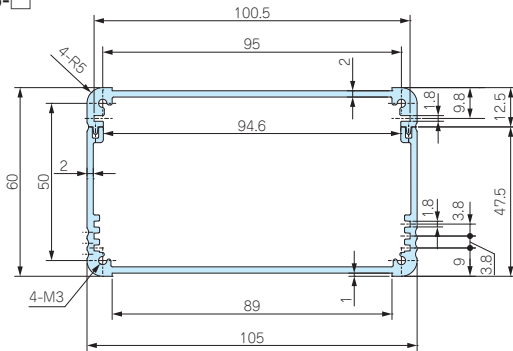
アクセサリ
/シールド/
熱対策部品

機構材

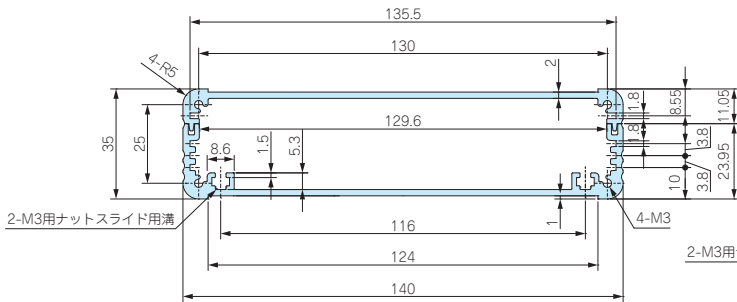
カスタム製品

技術資料/
各種ご案内

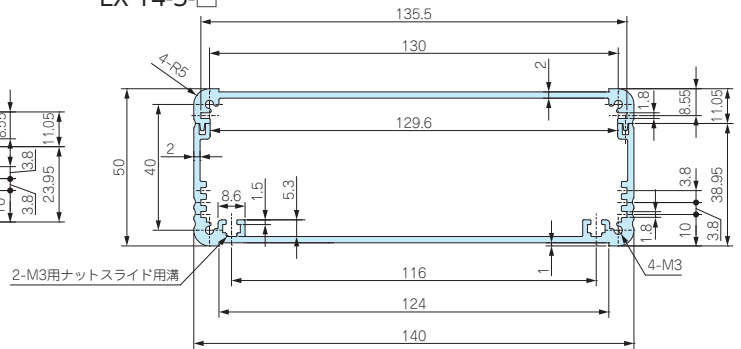
EXP・EXPE・EXW 12-7-□
EX 11-6-□



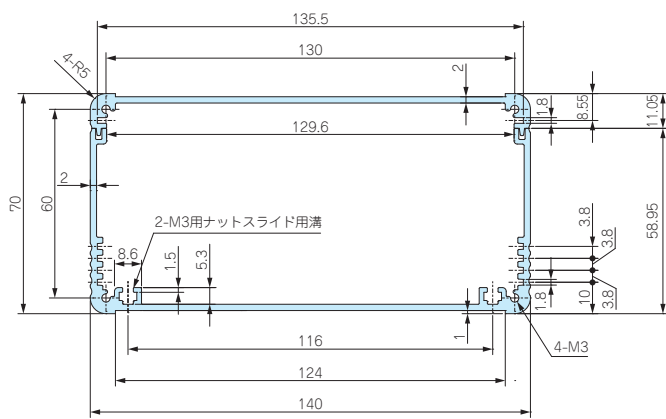
EXP・EXPE・EXW 15-5-□
EX 14-4-□



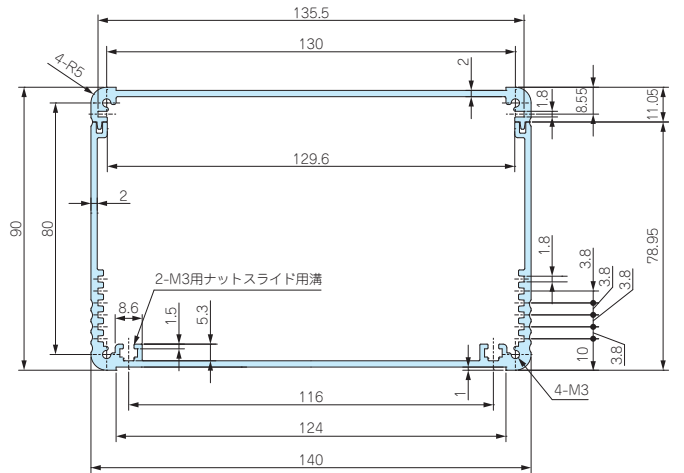
EXP・EXPE・EXW 15-6-□
EX 14-5-□



EXP・EXPE・EXW 15-8-□
EX 14-7-□

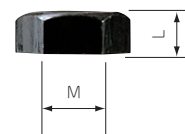
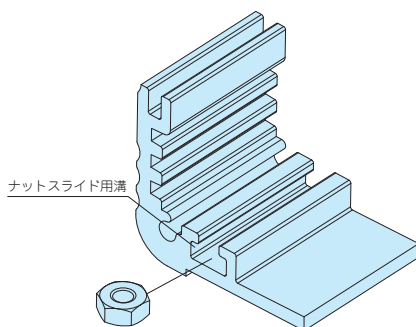


EXP・EXPE・EXW 15-10-□
EX 14-9-□



MT-3N

EXP・EXPE・EXW・EXシリーズ用 ナット



型番・寸法・標準価格

型番	M	L	材質	表面処理	入数	標準価格/袋
MT-3N	3	2.4	鉄	三価黒クロロメイト	50個/袋	250

■ EXP・EXPE・EXW・EXシリーズのフレーム幅が140mmの下カバーに利用可能です。

型番目次/
Photo
INDEX

プラスチック
ケース

キャリング
ケース

防水・防塵
樹脂ボックス

防水・防塵
アルミ
ステンレス
ボックス

端子ボックス/
防水コネクタ/
ケーブル
グラッド

アルミ
フレーム/
ヒートシンク
ケース

アルミサッシ
ケース

メタル
ケース

フリーサイズ
ケース/
フリーサイズ
パネル

ラックケース/
サブラック

機板/
ラックパネル

電池ボックス/
ホルダー

アクセサリ
/シールド/
熱対策部品

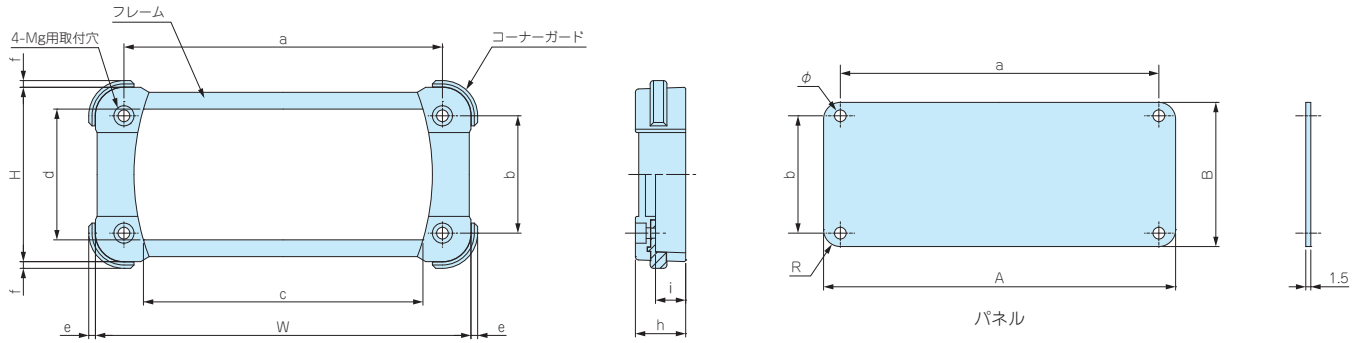
機構材

カスタム製品

技術資料/
各種ご案内

EXP・EXPE フレーム・パネル

アルミフレーム／ヒートシンクケース



ケース型番	W	H	a	b	c	d	e	f	g	h	i	A	B	φ	R
EXP / EXPE 7- 3-□	66	31	52	17	41.8	21	1.5	1.5	2.5	12	6.5	60.6	23.2	3	3.5
EXP / EXPE 7- 4-□	66	41	52	27	41.5	29.6	1.5	1.5	2.5	12	6.5	60.6	33.2	3	3.5
EXP / EXPE 7- 6-□	66	56	52	42	41.2	44.6	1.5	1.5	2.5	12	6.5	60.6	48.2	3	3.5
EXP / EXPE 9- 4-□	86	36	72	22	61.6	24	1.5	1.5	2.5	12	6.5	80.6	28.8	3	3.5
EXP / EXPE 9- 5-□	86	46	72	32	61.3	34	1.5	1.5	2.5	12	6.5	80.6	38.8	3	3.5
EXP / EXPE 9- 6-□	86	61	72	47	61	49	1.5	1.5	2.5	12	6.5	80.6	53.8	3	3.5
EXP / EXPE12- 4-□	112.5	37.5	95	20	82.8	23.8	1.75	1.75	3	16	9.5	105.6	28.6	3.5	4.5
EXP / EXPE12- 6-□	112.5	52.5	95	35	83.2	38.8	1.75	1.75	3	16	9.5	105.6	43.6	3.5	4.5
EXP / EXPE12- 7-□	112.5	67.5	95	50	82.8	53.8	1.75	1.75	3	16	9.5	105.6	58.6	3.5	4.5
EXP / EXPE15- 5-□	147.5	42.5	130	25	118	28.8	1.75	1.75	3	18	11	140.6	33.6	3.5	4.5
EXP / EXPE15- 6-□	147.5	57.5	130	40	117.8	43.8	1.75	1.75	3	18	11	140.6	48.6	3.5	4.5
EXP / EXPE15- 8-□	147.5	77.5	130	60	116.3	63.8	1.75	1.75	3	18	11	140.6	68.6	3.5	4.5
EXP / EXPE15-10-□	147.5	97.5	130	80	115.7	83.8	1.75	1.75	3	18	11	140.6	88.6	3.5	4.5

型番目次/
Photo
INDEX

プラスチック
ケース

キャリング
ケース

防水・防塵
樹脂ボックス

防水・防塵
アルミ/
ステンレス
ボックス

端子ボックス/
防水コネクタ/
ケーブル
グランド

アルミ
フレーム/
ヒートシンク
ケース

アルミサッシ
ケース

メタル
ケース

フリーサイズ
ケース/
フリーサイズ
パネル

ラックケース/
サブラック

棚板/
ラックパネル

電池ボックス/
ホルダー

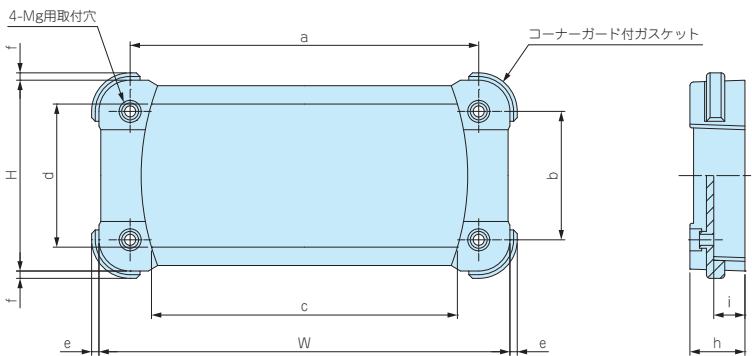
アクセサリ
/シールド/
熱対策部品

機構材

カスタム製品

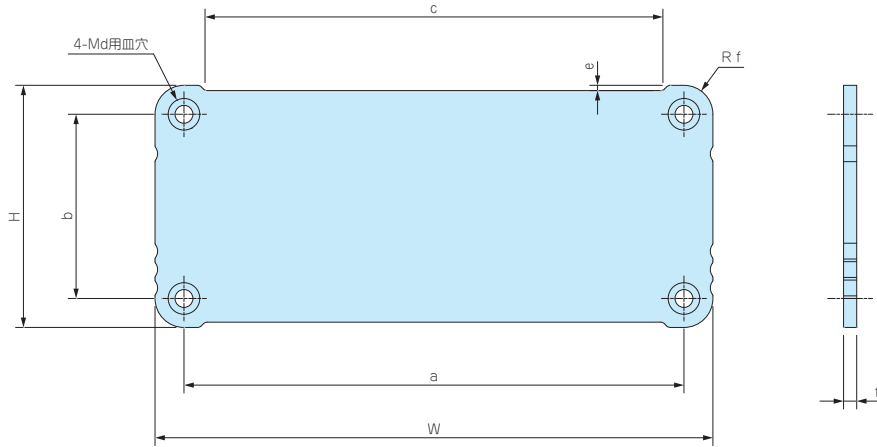
技術資料/
各種ご案内

EXW パネル



ケース型番	W	H	a	b	c	d	e	f	g	h	i
EXW 7- 3-□	66	31	52	17	41.7	21.8	1.5	1.5	2.5	12	6
EXW 7- 4-□	66	41	52	27	41.2	31.8	1.5	1.5	2.5	12	6
EXW 7- 6-□	66	56	52	42	41.2	45.8	1.5	1.5	2.5	12	6
EXW 9- 4-□	86	36	72	22	61.5	24.8	1.5	1.5	2.5	12	5.5
EXW 9- 5-□	86	46	72	32	61	34.8	1.5	1.5	2.5	12	5.5
EXW 9- 6-□	86	61	72	47	60.8	49.8	1.5	1.5	2.5	12	5.5
EXW12- 4-□	112.5	37.5	95	20	81.9	27.3	1.75	1.75	3	16	9
EXW12- 6-□	112.5	52.5	95	35	82.2	42.3	1.75	1.75	3	16	9
EXW12- 7-□	112.5	67.5	95	50	82.3	54.3	1.75	1.75	3	16	9
EXW15- 5-□	147.5	42.5	130	25	118.8	29.3	1.75	1.75	3	18	11
EXW15- 6-□	147.5	57.5	130	40	117.8	44.3	1.75	1.75	3	18	11
EXW15- 8-□	147.5	77.5	130	60	116.3	64.3	1.75	1.75	3	18	11
EXW15-10-□	147.5	97.5	130	80	116.6	84.3	1.75	1.75	3	18	11

EX パネル



ケース型番	W	H	a	b	c	d	e	f	t
EX 6-3-□	60.6	25.6	52	17	45.2	2.5	0.9	4.3	2
EX 6-4-□	60.6	35.6	52	27	45.2	2.5	0.9	4.3	2
EX 6-5-□	60.6	50.6	52	42	45.2	2.5	0.9	4.3	2
EX 8-3-□	80.6	30.6	72	22	65.2	2.5	0.9	4.3	2
EX 8-4-□	80.6	40.6	72	32	65.2	2.5	0.9	4.3	2
EX 8-6-□	80.6	55.6	72	47	65.2	2.5	0.9	4.3	2
EX11-3-□	106	31	95	20	87	3	1	5.5	2.5
EX11-5-□	106	46	95	35	87	3	1	5.5	2.5
EX11-6-□	106	61	95	50	87	3	1	5.5	2.5
EX14-4-□	141	36	130	25	122	3	1	5.5	2.5
EX14-5-□	141	51	130	40	122	3	1	5.5	2.5
EX14-7-□	141	71	130	60	122	3	1	5.5	2.5
EX14-9-□	141	91	130	80	122	3	1	5.5	2.5

オプション部品

EXEG-2.5 EXPEシリーズ用 EMCシールドガスケット

★★ NEW

■ EXPEシリーズ用のEMCシールドガスケットです。
破損・紛失の際、交換用としてご利用下さい。



型番・寸法・標準価格

型番	φ	材質	色	入数	標準価格
EXEG-2.5	2.5	導電性繊維・TPE	メタリックグレー	500mm × 1本	340

※ 交差は±10%です。

SGK-2.5 EXWシリーズ用 防水ガスケット

■ EXWシリーズ用の防水ガスケットです。
破損・紛失の際、交換用としてご利用下さい。



型番・寸法・標準価格

型番	φ	材質	色	入数	標準価格
SGK-2.5	2.5	シリコンゴム	ホワイトグレー	1m × 1本	350

※ 交差は±10%です。

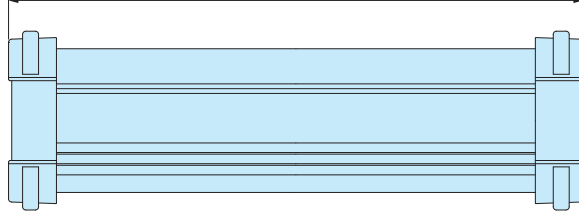
1 サイズ選定

下記をご参照の上、W(幅)×H(高さ)×D(奥行き)寸法を指定して下さい。

69-34 (W-H型番) 	69-44 (W-H型番) 	69-59 (W-H型番) 	89-39 (W-H型番) 	89-49 (W-H型番)
89-64 (W-H型番) 	116-41 (W-H型番) 	116-56 (W-H型番) 	116-71 (W-H型番) 	
151-46 (W-H型番) 	151-61 (W-H型番) 	151-81 (W-H型番) 	151-101 (W-H型番) 	

D寸法

D フリーサイズ 40~500mm(1mm単位)



■ 詳細寸法図はP9-4をご覧ください。

■ D寸法の指定は0.1mm単位でも承ります。(寸法公差は±0.3mmです。)

2 カラー選定

下記16タイプの色仕様からご選択頂けます。

※フレームのブラック・グレーは樹脂材料色、その他の色は表面塗装で着色をしております。

記号	S B シルバー / ブラック	S G シルバー / グレー	S I シルバー / インディゴ	S N シルバー / ネイビー
色				
記号	S L シルバー / ライム	S Y シルバー / イエロー	S O シルバー / オレンジ	S R シルバー / レッド
色				
記号	B B ブラック / ブラック	B G ブラック / グレー	B I ブラック / インディゴ	B N ブラック / ネイビー
色				
記号	B L ブラック / ライム	B Y ブラック / イエロー	B O ブラック / オレンジ	B R ブラック / レッド
色				

納期

実働2日目発送 受注日および土・日・祭日は実働日に含まれません。
納期は基準納期です。数量、追加加工内容によっては変わることがございます。
(追加加工での納期はP9-83をご覧ください。)

価格

P9-3標準価格表をご覧ください。
標準価格は1台~3台までの単価です。4台からは別途お見積り致します。見積りはお引合い確認後、早急にご回答致します。

標準価格表

色記号 SB・SG・BB・BG

1台～3台までは同単価です。

4台以上についてはお引合い確認後、早急にご回答致します。数量により価格が変わります。
お引き合いについてはP9-81の引き合いフォーマットをご利用下さい。

サイズにより標準品「EXPシリーズ」に取扱いのあるものがございます。

※ 同サイズの場合、EXPシリーズでご注文いただいたほうが価格は安いです。

詳しくはEXPシリーズP6-4の表をご覧ください。

W-H寸法	D寸法範囲							
	40~99	100~149	150~199	200~249	250~299	300~399	400~500	
69- 34	2,290	2,500	2,700	3,040	3,210	3,650	4,070	
69- 44	2,380	2,610	2,840	3,210	3,390	3,870	4,340	
69- 59	2,680	2,930	3,200	3,600	3,790	4,310	4,840	
89- 39	2,470	2,730	2,970	3,360	3,540	4,050	4,550	
89- 49	2,570	2,840	3,130	3,530	3,730	4,280	4,840	
89- 64	2,690	2,970	3,280	3,730	3,950	4,570	5,160	
116- 41	2,580	2,900	3,220	3,680	3,940	4,590	5,240	
116- 56	2,730	3,070	3,420	3,930	4,210	4,910	5,610	
116- 71	2,880	3,270	3,660	4,180	4,500	5,250	6,010	
151- 46	2,940	3,360	3,780	4,340	4,680	5,500	6,320	
151- 61	3,190	3,610	4,060	4,670	5,040	5,900	6,790	
151- 81	3,430	3,910	4,400	5,040	5,440	6,380	7,330	
151-101	3,710	4,220	4,770	5,450	5,900	6,910	7,940	

型番目次/
Photo
INDEX

標準価格表

その他色記号

1台～3台までは同単価です。

4台以上についてはお引合い確認後、早急にご回答致します。数量により価格が変わります。

W-H寸法	D寸法範囲							
	40~99	100~149	150~199	200~249	250~299	300~399	400~500	
69- 34	2,780	2,990	3,220	3,590	3,730	4,170	4,590	
69- 44	2,870	3,100	3,350	3,730	3,910	4,390	4,860	
69- 59	3,160	3,430	3,720	4,130	4,330	4,850	5,370	
89- 39	3,040	3,320	3,590	3,990	4,170	4,670	5,170	
89- 49	3,160	3,450	3,730	4,170	4,370	4,910	5,450	
89- 64	3,270	3,590	3,910	4,350	4,590	5,190	5,790	
116- 41	3,490	3,820	4,180	4,650	4,920	5,560	6,220	
116- 56	3,650	4,010	4,390	4,910	5,190	5,890	6,600	
116- 71	3,820	4,220	4,630	5,190	5,500	6,240	7,000	
151- 46	4,110	4,530	4,990	5,580	5,940	6,750	7,560	
151- 61	4,350	4,810	5,310	5,940	6,300	7,160	8,050	
151- 81	4,640	5,140	5,660	6,340	6,740	7,670	8,630	
151-101	4,930	5,490	6,050	6,760	7,210	8,220	9,250	

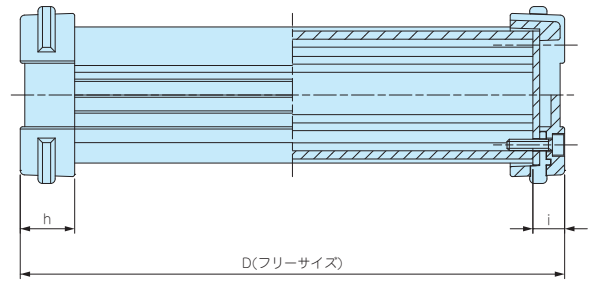
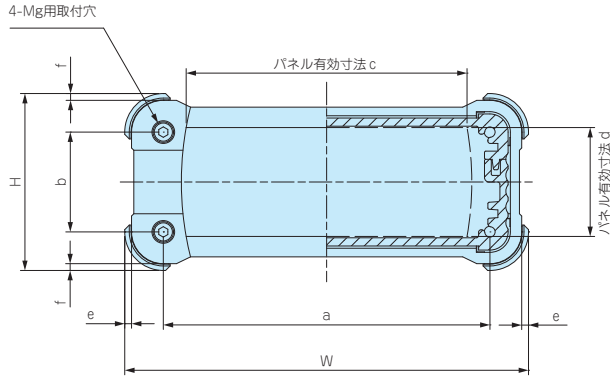
プラスチック
ケースキャリング
ケース防水・防塵
樹脂ボックス防水・防塵
アルミ/
ステンレス
ボックス端子ボックス/
防水コネクタ
ケース/アル
グランドアルミ
フレーム/
ヒートシンク
ケースアルミサッシ
ケースメタル
ケースフリーサイズ
ケース/
フリーサイズ
パネルラックケース/
サブラック棚板/
ラックパネル電池ボックス/
ホルダーアクセサリ
/シールド/
熱対策部品

機構材

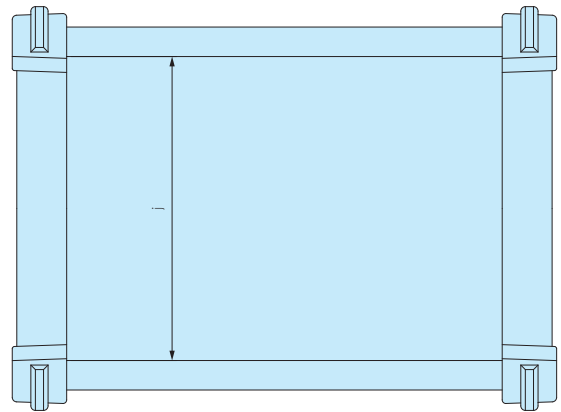
カスタム製品

技術資料/
各種ご案内

外觀寸法図



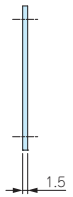
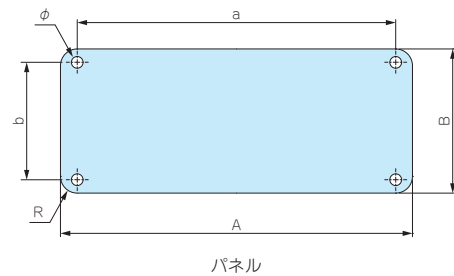
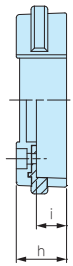
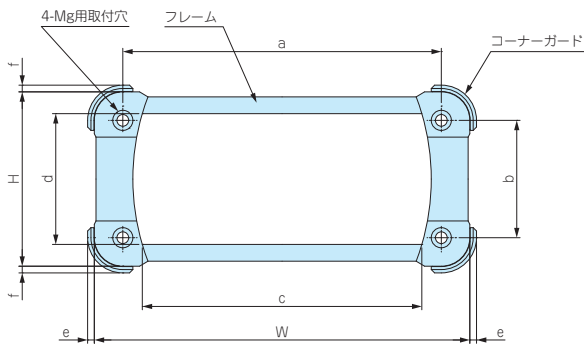
ケース型番	W	H	a	b	c	d	e	f	g	h	i	j
EXPS 69- 34	69	34	52	17	41.8	19.6	1.5	1.5	2.5	12	7	47
EXPS 69- 44	69	44	52	27	41.5	29.6	1.5	1.5	2.5	12	7	47
EXPS 69- 59	69	59	52	42	41.2	44.6	1.5	1.5	2.5	12	7	47
EXPS 89- 39	89	39	72	22	61.6	23.5	1.5	1.5	2.5	12	7	67
EXPS 89- 49	89	49	72	32	61.3	33.5	1.5	1.5	2.5	12	7	67
EXPS 89- 64	89	64	72	47	61	48.5	1.5	1.5	2.5	12	7	67
EXPS116- 41	116	41	95	20	82.8	23.8	1.75	1.75	3	16	8	89
EXPS116- 56	116	56	95	35	83.2	38.8	1.75	1.75	3	16	8	89
EXPS116- 71	116	71	95	50	82.8	52.5	1.75	1.75	3	16	8	89
EXPS151- 46	151	46	130	25	107.4	23.7	1.75	1.75	3	18	8.5	124
EXPS151- 61	151	61	130	40	107.4	38.7	1.75	1.75	3	18	8.5	124
EXPS151- 81	151	81	130	60	107.4	58.7	1.75	1.75	3	18	8.5	124
EXPS151-101	151	101	130	80	107.4	78.7	1.75	1.75	3	18	8.5	124



構成部品図

フレーム・パネル

■ 上下カバー断面寸法はP9-9~10をご覧ください。



ケース型番	W	H	a	b	c	d	e	f	g	h	i	A	B	φ	R
EXPS 69- 34-□	66	31	52	17	41.8	21	1.5	1.5	2.5	12	6.5	60.6	23.2	3	3.5
EXPS 69- 44-□	66	41	52	27	41.5	29.6	1.5	1.5	2.5	12	6.5	60.6	33.2	3	3.5
EXPS 69- 59-□	66	56	52	42	41.2	44.6	1.5	1.5	2.5	12	6.5	60.6	48.2	3	3.5
EXPS 89- 39-□	86	36	72	22	61.6	24	1.5	1.5	2.5	12	6.5	80.6	28.8	3	3.5
EXPS 89- 49-□	86	46	72	32	61.3	34	1.5	1.5	2.5	12	6.5	80.6	38.8	3	3.5
EXPS 89- 64-□	86	61	72	47	61	49	1.5	1.5	2.5	12	6.5	80.6	53.8	3	3.5
EXPS116- 41-□	112.5	37.5	95	20	82.8	23.8	1.75	1.75	3	16	9.5	105.6	28.6	3.5	4.5
EXPS116- 56-□	112.5	52.5	95	35	83.2	38.8	1.75	1.75	3	16	9.5	105.6	43.6	3.5	4.5
EXPS116- 71-□	112.5	67.5	95	50	82.8	53.8	1.75	1.75	3	16	9.5	105.6	58.6	3.5	4.5
EXPS151- 46-□	147.5	42.5	130	25	118	28.8	1.75	1.75	3	18	11	140.6	33.6	3.5	4.5
EXPS151- 61-□	147.5	57.5	130	40	117.8	43.8	1.75	1.75	3	18	11	140.6	48.6	3.5	4.5
EXPS151- 81-□	147.5	77.5	130	60	116.3	63.8	1.75	1.75	3	18	11	140.6	68.6	3.5	4.5
EXPS151-101-□	147.5	97.5	130	80	115.7	83.8	1.75	1.75	3	18	11	140.6	88.6	3.5	4.5

型番目次/
Photo
INDEX

プラスチック
ケース

キャリング
ケース

防水・防塵
樹脂ボックス

防水・防塵
アルミ/
ステンレス
ボックス

端子ボックス/
防水コネクタ/
ケーブル
グランド

アルミ
フレーム/
ヒートシンク
ケース

アルミサッシ
ケース

メタル
ケース

フリーサイズ
ケース/
フリーサイズ
パネル

ラックケース/
サブラック

機板/
ラックパネル

電池ボックス/
ホルダー

アクセサリ
/シールド/
熱対策部品

機構材

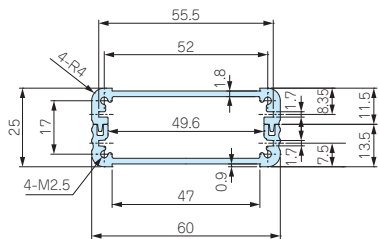
カスタム製品

技術資料/
各種ご案内

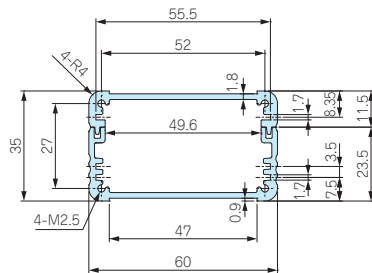
構成部品図

EXPS・EXWS・EXS 上下カバー断面

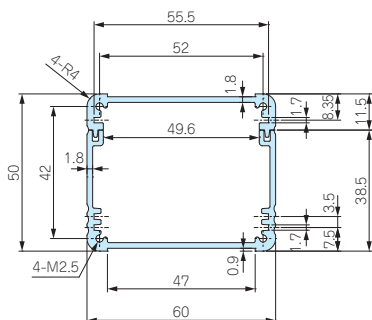
EXPS・EXWS 69-34-□
EXS 61-26-□



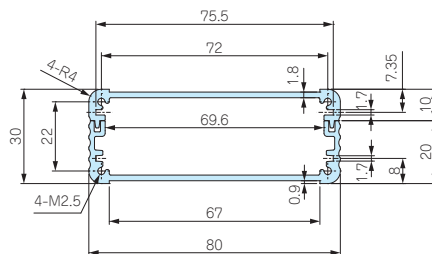
EXPS・EXWS 69-44-□
EXS 61-36-□



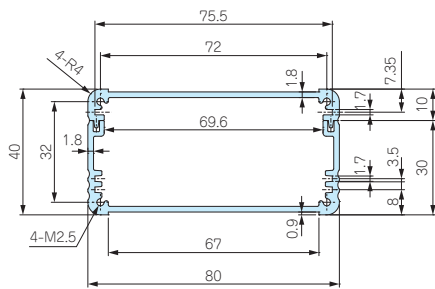
EXPS・EXWS 69-59-□
EXS 61-51-□



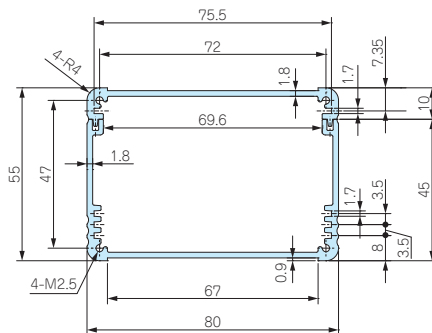
EXPS・EXWS 89-39-□
EXS 81-31-□



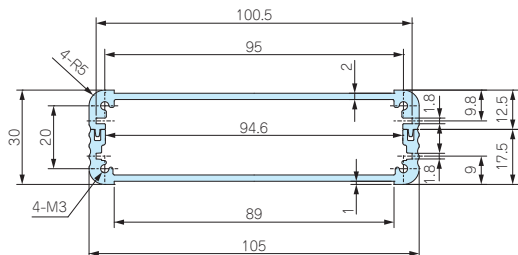
EXPS・EXWS 89-49-□
EXS 81-41-□



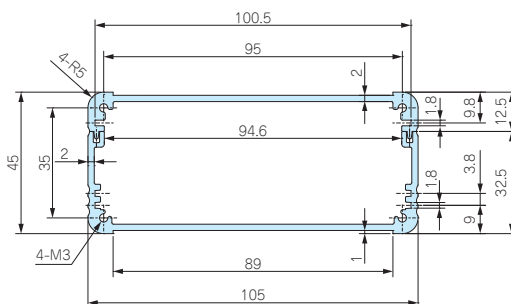
EXPS・EXWS 89-64-□
EXS 81-56-□



EXPS・EXWS 116-41-□
EXS 106-31-□



EXPS・EXWS 116-56-□
EXS 106-46-□



フリーサイズケース

型番目次/
Photo
INDEX

プラスチック
ケース

キャリング
ケース

防水・防塵
樹脂ボックス

防水・防塵
アルミ/
ステンレス
ボックス

端子ボックス/
防水コネクタ/
ケーブル
グランド

アルミ
フレーム/
ヒートシンク
ケース

アルミサッシ
ケース

メタル
ケース

フリーサイズ
ケース/
フリーサイズ
パネル

ラックケース/
サブラック

棚板/
ラックパネル

電池ボックス/
ホルダー

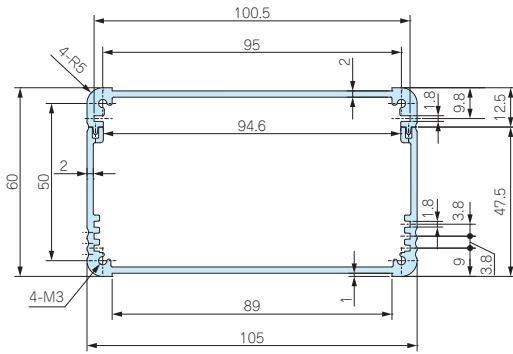
アクセサリ
/シールド/
熱対策部品

機構材

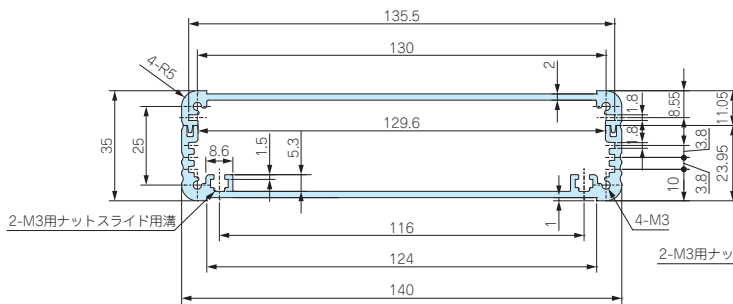
カスタム製品

技術資料/
各種ご案内

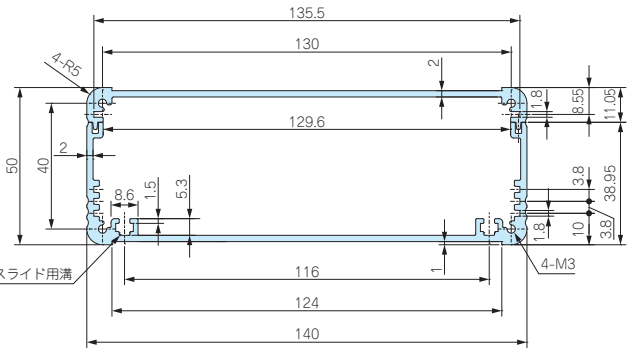
EXPS・EXWS 116-71-□
EXS 106-61-□



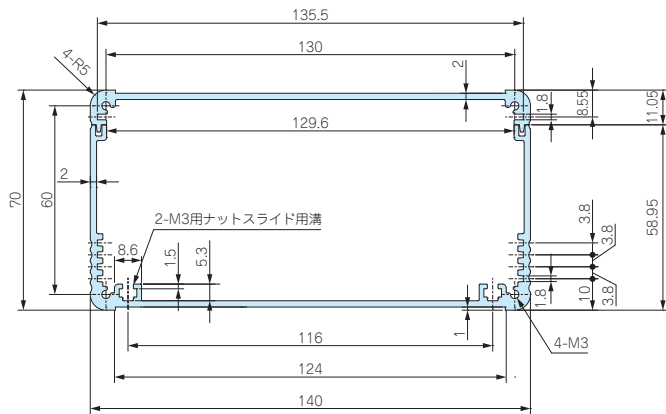
EXPS・EXWS 151-46-□
EXS 141-36-□



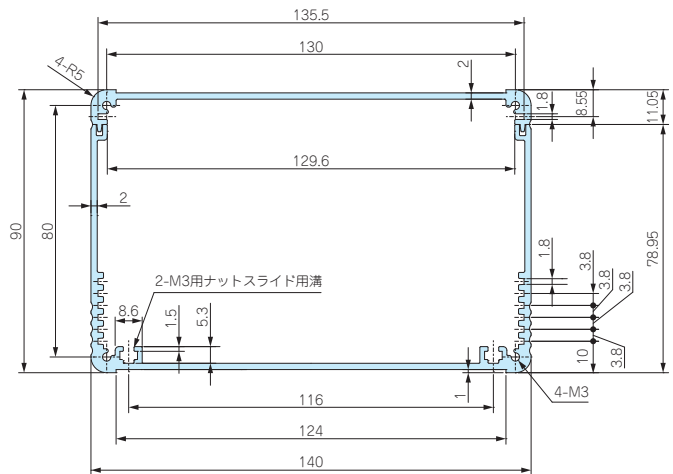
EXPS・EXWS 151-61-□
EXS 141-51-□



EXPS・EXWS 151-81-□
EXS 141-71-□



EXPS・EXWS 151-101-□
EXS 141-91-□



型番目次/
Photo
INDEX

プラスチック
ケース

キャリング
ケース

防水・防塵
樹脂ボックス

防水・防塵
アルミ
ステンレス
ボックス

端子ボックス/
防水コネクタ/
ケーブル
グラウンド

アルミ
フレーム/
ヒートシンク
ケース

アルミサッシ
ケース

メタル
ケース

フリーサイズ
ケース/
フリーサイズ
パネル

ラックケース/
サブラック

棚板/
ラックパネル

電池ボックス/
ホルダー

アクセサリ
/シールド/
熱対策部品

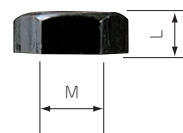
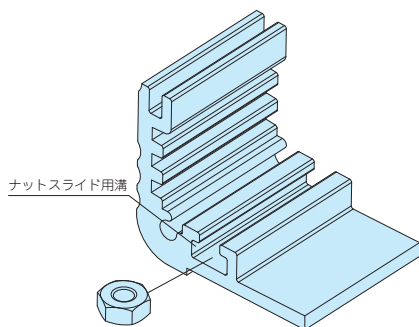
機構材

カスタム製品

技術資料/
各種ご案内

MT-3N

EXPS・EXWS・EXSシリーズ用 ナット



型番・寸法・標準価格

型番	M	L	材質	表面処理	入数	標準価格 / 袋
MT-3N	3	2.4	鉄	三価黒クローメイト	50個 / 袋	250

■ EXPS・EXWS・EXSシリーズのフレーム幅が140mmの下カバーに利用可能です。