



アルミフレーム／ヒートシンクケース

型番目次/
Photo
INDEX

プラスチック
ケース

キャリング
ケース

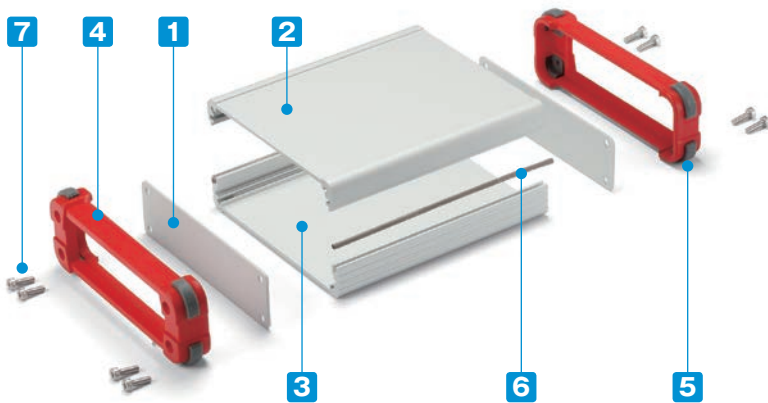
防水・防塵
樹脂ボックス

防水・防塵
アルミ/
ステンレス
ボックス

端子ボックス/
防水コネクタ/
ケーブル
グランド

アルミ
フレーム/
ヒートシンク
ケース

アルミサッシ
ケース



- 上下カバー内部が無処理で、導電性ガスケットを使用したEMCシールド効果のあるケースです。
- コーナーがシリコンゴム製のガード付で、デザインと耐衝撃性に優れています。
- 全39サイズ、8タイプの色仕様から選択可能です。

付属ビス
EXPE 7-□、9-□：M2.5×8六角穴付ボルト×8本
EXPE12-□、15-□：M3×10六角穴付ボルト×8本
六角レンチ

構成内容

No.	名称	個数	材質	色 / 表面処理
1	パネル	2	アルミ板 A1100 t=1.5	シルバーアルマイト / 裏面無処理
2	上カバー	1	アルミ押出材 A6063S-T5	シルバー / 表面塗装-内面無処理
3	下カバー	1	アルミ押出材 A6063S-T5	シルバー / 表面塗装-内面無処理
4	フレーム	2	PC+ABS樹脂 (UL94V-0)	塗装無：ブラック・グレー 塗装付：インディゴ・ネイビー・ライム・イエロー・オレンジ・レッド
5	コーナーガード	8	シリコンゴム	ダークグレー・ブラック
6	シールドガスケット	2	導電性繊維・TPE	メタリックグレー
7	取付ビス(六角穴付)	8	ステンレス	無処理

色仕様 (下記8タイプからご選択頂けます。)

※フレームのブラック・グレーは樹脂材料色、その他の色は表面塗装で着色をしております。

記号	S/B シルバー / ブラック	S/G シルバー / グレー	S/I シルバー / インディゴ	S/N シルバー / ネイビー
色				
記号	S/L シルバー / ライム	S/Y シルバー / イエロー	S/O シルバー / オレンジ	S/R シルバー / レッド
色				

棚板/
ラップパネル

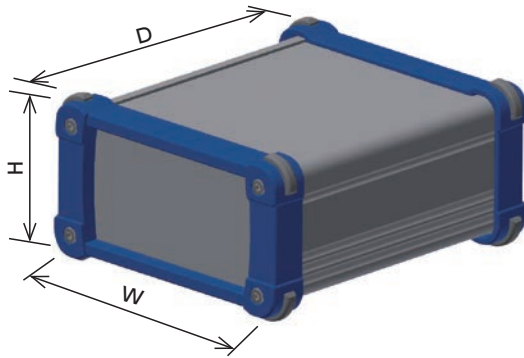
電池ボックス/
ホルダー

アクセサリ/
シールド/
熱対策部品

機構材

カスタム製品

技術資料/
各種ご案内



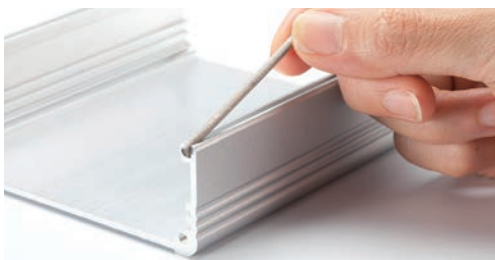
■ 詳細寸法図はP6-11、13~15をご覧ください。

型番・寸法・標準価格

■ EXPEシリーズをご注文の際は型番末尾□□に色記号を付けて下さい。

型番	W	H	D	標準価格	
				SB・SG	その他色仕様
EXPE 7- 3- 6□□	69	34	60	1,890	2,230
EXPE 7- 3- 9□□	69	34	87	2,020	2,360
EXPE 7- 3-11□□	69	34	110	2,170	2,500
EXPE 7- 4- 6□□	69	44	60	2,020	2,360
EXPE 7- 4- 9□□	69	44	87	2,180	2,530
EXPE 7- 4-11□□	69	44	110	2,350	2,680
EXPE 7- 6- 6□□	69	59	60	2,240	2,610
EXPE 7- 6- 9□□	69	59	87	2,440	2,800
EXPE 7- 6-11□□	69	59	110	2,780	3,130
EXPE 9- 4- 7□□	89	39	70	2,280	2,640
EXPE 9- 4-10□□	89	39	100	2,500	2,860
EXPE 9- 4-13□□	89	39	130	2,680	3,030
EXPE 9- 5- 7□□	89	49	70	2,400	2,840
EXPE 9- 5-10□□	89	49	100	2,630	3,070
EXPE 9- 5-13□□	89	49	130	2,800	3,220
EXPE 9- 6- 7□□	89	64	70	2,630	3,010
EXPE 9- 6-10□□	89	64	100	2,880	3,250
EXPE 9- 6-13□□	89	64	130	3,130	3,470
EXPE12- 4- 9□□	116	41	90	2,640	3,300
EXPE12- 4-13□□	116	41	130	2,970	3,610
EXPE12- 4-18□□	116	41	176	3,390	4,010
EXPE12- 6- 9□□	116	56	90	2,760	3,420
EXPE12- 6-13□□	116	56	130	3,100	3,750
EXPE12- 6-18□□	116	56	176	3,560	4,180
EXPE12- 7- 9□□	116	71	90	3,010	3,660
EXPE12- 7-13□□	116	71	130	3,390	4,010
EXPE12- 7-18□□	116	71	176	3,870	4,460
EXPE15- 5-11□□	151	46	110	3,160	4,010
EXPE15- 5-15□□	151	46	150	3,600	4,410
EXPE15- 5-20□□	151	46	200	4,180	4,970
EXPE15- 6-11□□	151	61	110	3,420	4,250
EXPE15- 6-15□□	151	61	150	3,910	4,710
EXPE15- 6-20□□	151	61	200	4,510	5,270
EXPE15- 8-11□□	151	81	110	3,810	4,630
EXPE15- 8-15□□	151	81	150	4,450	5,220
EXPE15- 8-20□□	151	81	200	5,090	5,840
EXPE15-10-11□□	151	101	110	4,250	5,040
EXPE15-10-15□□	151	101	150	4,800	5,580
EXPE15-10-20□□	151	101	200	5,500	6,230

シールドガスケット取付方法



■ シールドガスケットは下カバー合溝に入れ込んで下さい。



■ シールドガスケットは多少はみ出るように入れ込んで、パネルの内側と接触させて下さい。

型番目次/
Photo
INDEXプラスチック
ケースキャリング
ケース防水・防塵
樹脂ボックス防水・防塵
アルミ
ステンレス
ボックス端子ボックス/
防水コネクタ/
ケーブル
グラウンドアルミ
フレーム/
ヒートシンク
ケースアルミサッシ
ケースメタル
ケースフリーサイズ
ケース/
フリーサイズ
パネルラックケース/
サブラック棚板/
ラックパネル電池ボックス/
ホルダーアクセサリ
/シールド/
熱対策部品

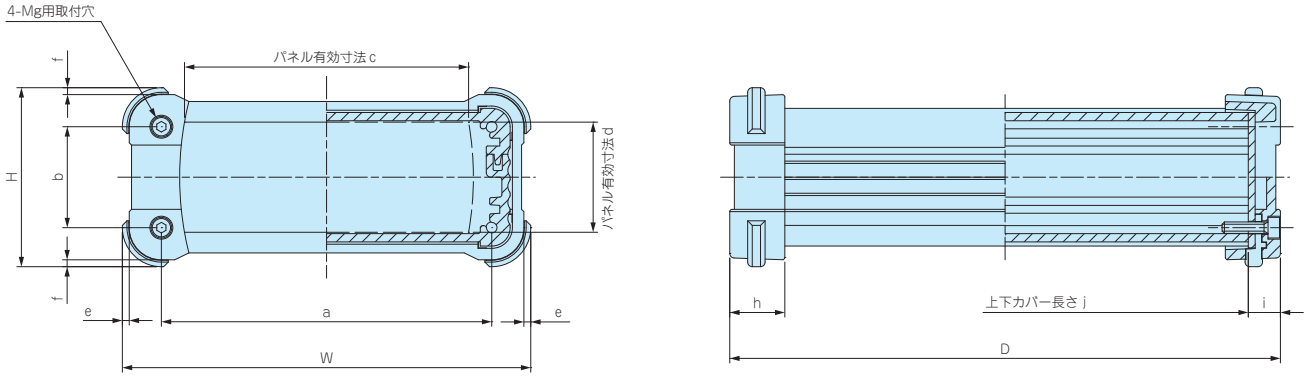
機構材

カスタム製品

技術資料/
各種ご案内

外觀寸法図

EXP・EXPE



型番目次/
Photo
INDEX

プラスチック
ケース

キャリング
ケース

防水・防塵
樹脂ボックス

防水・防塵
アルミ/
ステンレス
ボックス

端子ボックス/
防水コネクタ
ケース/
グラウンド

アルミ
フレーム/
ヒートシンク
ケース

アルミサッシ
ケース

メタル
ケース

フリーサイズ
ケース/
フリーサイズ
パネル

ラックケース/
サブラック

棚板/
ラックパネル

電池ボックス/
ホルダー

アクセサリ
/シールド/
熱対策部品

機構材

カスタム製品

技術資料/
各種ご案内

型番	W	H	D	a	b	c	d	e	f	g	h	i	j
EXP・EXPE 7- 3- 6□□	69	34	60	52	17	41.8	19.6	1.5	1.5	2.5	12	7	46
EXP・EXPE 7- 3- 9□□	69	34	87	52	17	41.8	19.6	1.5	1.5	2.5	12	7	73
EXP・EXPE 7- 3-11□□	69	34	110	52	17	41.8	19.6	1.5	1.5	2.5	12	7	96
EXP・EXPE 7- 4- 6□□	69	44	60	52	27	41.5	29.6	1.5	1.5	2.5	12	7	46
EXP・EXPE 7- 4- 9□□	69	44	87	52	27	41.5	29.6	1.5	1.5	2.5	12	7	73
EXP・EXPE 7- 4-11□□	69	44	110	52	27	41.5	29.6	1.5	1.5	2.5	12	7	96
EXP・EXPE 7- 6- 6□□	69	59	60	52	42	41.2	44.6	1.5	1.5	2.5	12	7	46
EXP・EXPE 7- 6- 9□□	69	59	87	52	42	41.2	44.6	1.5	1.5	2.5	12	7	73
EXP・EXPE 7- 6-11□□	69	59	110	52	42	41.2	44.6	1.5	1.5	2.5	12	7	96
EXP・EXPE 9- 4- 7□□	89	39	70	72	22	61.6	23.5	1.5	1.5	2.5	12	7	56
EXP・EXPE 9- 4-10□□	89	39	100	72	22	61.6	23.5	1.5	1.5	2.5	12	7	86
EXP・EXPE 9- 4-13□□	89	39	130	72	22	61.6	23.5	1.5	1.5	2.5	12	7	116
EXP・EXPE 9- 5- 7□□	89	49	70	72	32	61.3	33.5	1.5	1.5	2.5	12	7	56
EXP・EXPE 9- 5-10□□	89	49	100	72	32	61.3	33.5	1.5	1.5	2.5	12	7	86
EXP・EXPE 9- 5-13□□	89	49	130	72	32	61.3	33.5	1.5	1.5	2.5	12	7	116
EXP・EXPE 9- 6- 7□□	89	64	70	72	47	61	48.5	1.5	1.5	2.5	12	7	56
EXP・EXPE 9- 6-10□□	89	64	100	72	47	61	48.5	1.5	1.5	2.5	12	7	86
EXP・EXPE 9- 6-13□□	89	64	130	72	47	61	48.5	1.5	1.5	2.5	12	7	116
EXP・EXPE12- 4- 9□□	116	41	90	95	20	82.8	23.8	1.75	1.75	3	16	8	74
EXP・EXPE12- 4-13□□	116	41	130	95	20	82.8	23.8	1.75	1.75	3	16	8	114
EXP・EXPE12- 4-18□□	116	41	176	95	20	82.8	23.8	1.75	1.75	3	16	8	160
EXP・EXPE12- 6- 9□□	116	56	90	95	35	83.2	38.8	1.75	1.75	3	16	8	74
EXP・EXPE12- 6-13□□	116	56	130	95	35	83.2	38.8	1.75	1.75	3	16	8	114
EXP・EXPE12- 6-18□□	116	56	176	95	35	83.2	38.8	1.75	1.75	3	16	8	160
EXP・EXPE12- 7- 9□□	116	71	90	95	50	82.8	52.5	1.75	1.75	3	16	8	74
EXP・EXPE12- 7-13□□	116	71	130	95	50	82.8	52.5	1.75	1.75	3	16	8	114
EXP・EXPE12- 7-18□□	116	71	176	95	50	82.8	52.5	1.75	1.75	3	16	8	160
EXP・EXPE15- 5-11□□	151	46	110	130	25	107.4	23.7	1.75	1.75	3	18	8.5	93
EXP・EXPE15- 5-15□□	151	46	150	130	25	107.4	23.7	1.75	1.75	3	18	8.5	133
EXP・EXPE15- 5-20□□	151	46	200	130	25	107.4	23.7	1.75	1.75	3	18	8.5	183
EXP・EXPE15- 6-11□□	151	61	110	130	40	107.4	38.7	1.75	1.75	3	18	8.5	93
EXP・EXPE15- 6-15□□	151	61	150	130	40	107.4	38.7	1.75	1.75	3	18	8.5	133
EXP・EXPE15- 6-20□□	151	61	200	130	40	107.4	38.7	1.75	1.75	3	18	8.5	183
EXP・EXPE15- 8-11□□	151	81	110	130	60	107.4	58.7	1.75	1.75	3	18	8.5	93
EXP・EXPE15- 8-15□□	151	81	150	130	60	107.4	58.7	1.75	1.75	3	18	8.5	133
EXP・EXPE15- 8-20□□	151	81	200	130	60	107.4	58.7	1.75	1.75	3	18	8.5	183
EXP・EXPE15-10-11□□	151	101	110	130	80	107.4	78.7	1.75	1.75	3	18	8.5	93
EXP・EXPE15-10-15□□	151	101	150	130	80	107.4	78.7	1.75	1.75	3	18	8.5	133
EXP・EXPE15-10-20□□	151	101	200	130	80	107.4	78.7	1.75	1.75	3	18	8.5	183

構成部品図

EXP・EXPE・EXW・EX 上下カバー断面

アルミフレーム／ヒートシンクケース

型番目次/
Photo
INDEX

プラスチック
ケース

キャリング
ケース

防水・防塵
樹脂ボックス

防水・防塵
アルミ/
ステンレス
ボックス

端子ボックス/
防水コネクタ
ケーシング
グランド

アルミ
フレーム/
ヒートシンク
ケース

アルミサッシ
ケース

メタル
ケース

フリーサイズ
ケース/
フリーサイズ
パネル

ラックケース/
サブラック

棚板/
ラックパネル

電池ボックス/
ホルダー

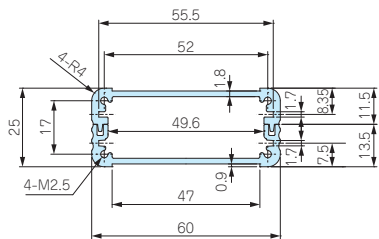
アクセサリ
/シールド/
熱対策部品

機構材

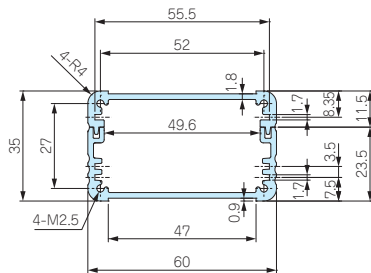
カスタム製品

技術資料/
各種ご案内

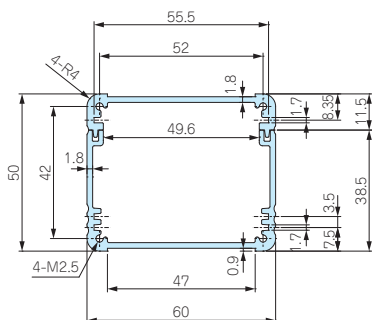
EXP・EXPE・EXW 7-3-□
EX 6-3-□



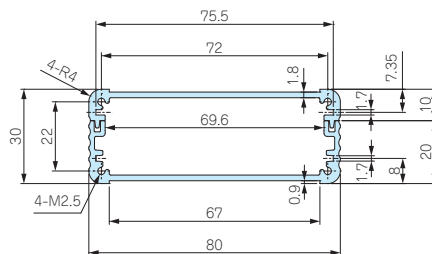
EXP・EXPE・EXW 7-4-□
EX 6-4-□



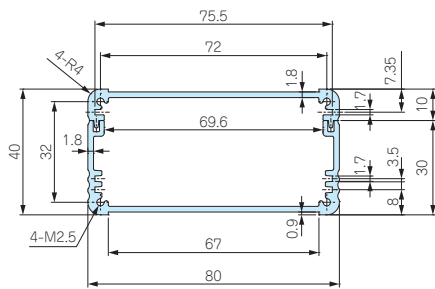
EXP・EXPE・EXW 7-6-□
EX 6-5-□



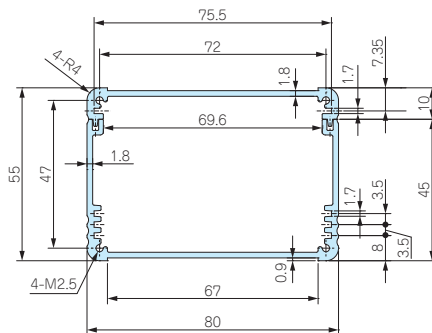
EXP・EXPE・EXW 9-4-□
EX 8-3-□



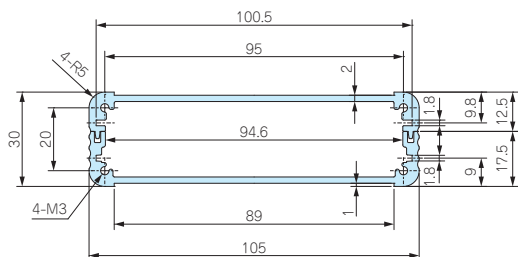
EXP・EXPE・EXW 9-5-□
EX 8-4-□



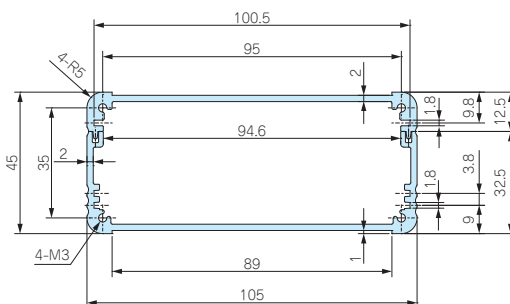
EXP・EXPE・EXW 9-6-□
EX 8-6-□



EXP・EXPE・EXW 12-4-□
EX 11-3-□

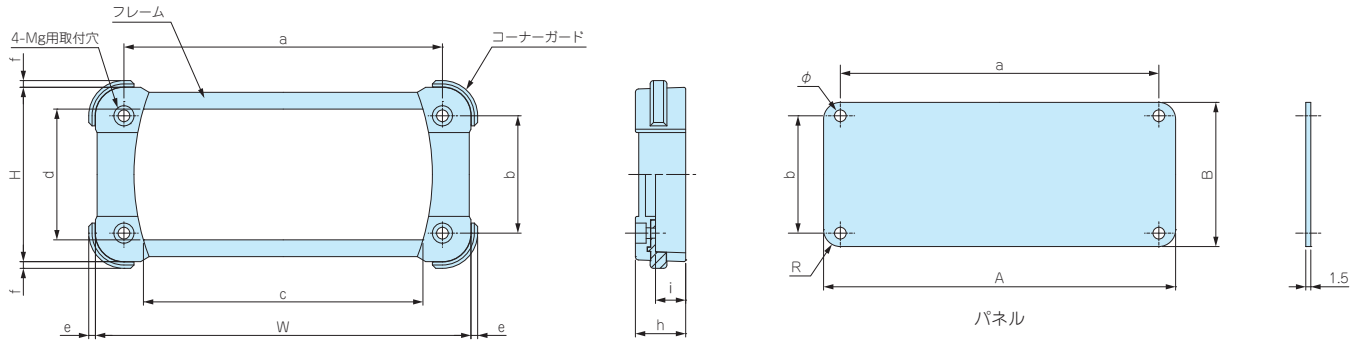


EXP・EXPE・EXW 12-6-□
EX 11-5-□



EXP・EXPE フレーム・パネル

アルミフレーム／ヒートシンクケース



ケース型番	W	H	a	b	c	d	e	f	g	h	i	A	B	φ	R
EXP / EXPE 7- 3-□	66	31	52	17	41.8	21	1.5	1.5	2.5	12	6.5	60.6	23.2	3	3.5
EXP / EXPE 7- 4-□	66	41	52	27	41.5	29.6	1.5	1.5	2.5	12	6.5	60.6	33.2	3	3.5
EXP / EXPE 7- 6-□	66	56	52	42	41.2	44.6	1.5	1.5	2.5	12	6.5	60.6	48.2	3	3.5
EXP / EXPE 9- 4-□	86	36	72	22	61.6	24	1.5	1.5	2.5	12	6.5	80.6	28.8	3	3.5
EXP / EXPE 9- 5-□	86	46	72	32	61.3	34	1.5	1.5	2.5	12	6.5	80.6	38.8	3	3.5
EXP / EXPE 9- 6-□	86	61	72	47	61	49	1.5	1.5	2.5	12	6.5	80.6	53.8	3	3.5
EXP / EXPE12- 4-□	112.5	37.5	95	20	82.8	23.8	1.75	1.75	3	16	9.5	105.6	28.6	3.5	4.5
EXP / EXPE12- 6-□	112.5	52.5	95	35	83.2	38.8	1.75	1.75	3	16	9.5	105.6	43.6	3.5	4.5
EXP / EXPE12- 7-□	112.5	67.5	95	50	82.8	53.8	1.75	1.75	3	16	9.5	105.6	58.6	3.5	4.5
EXP / EXPE15- 5-□	147.5	42.5	130	25	118	28.8	1.75	1.75	3	18	11	140.6	33.6	3.5	4.5
EXP / EXPE15- 6-□	147.5	57.5	130	40	117.8	43.8	1.75	1.75	3	18	11	140.6	48.6	3.5	4.5
EXP / EXPE15- 8-□	147.5	77.5	130	60	116.3	63.8	1.75	1.75	3	18	11	140.6	68.6	3.5	4.5
EXP / EXPE15-10-□	147.5	97.5	130	80	115.7	83.8	1.75	1.75	3	18	11	140.6	88.6	3.5	4.5

型番目次/
Photo
INDEX

プラスチック
ケース

キャリング
ケース

防水・防塵
樹脂ボックス

防水・防塵
アルミ/
ステンレス
ボックス

端子ボックス/
防水コネクタ/
ケーブル
グランド

アルミ
フレーム/
ヒートシンク
ケース

アルミサッシ
ケース

メタル
ケース

フリーサイズ
ケース/
フリーサイズ
パネル

ラックケース/
サブラック

棚板/
ラックパネル

電池ボックス/
ホルダー

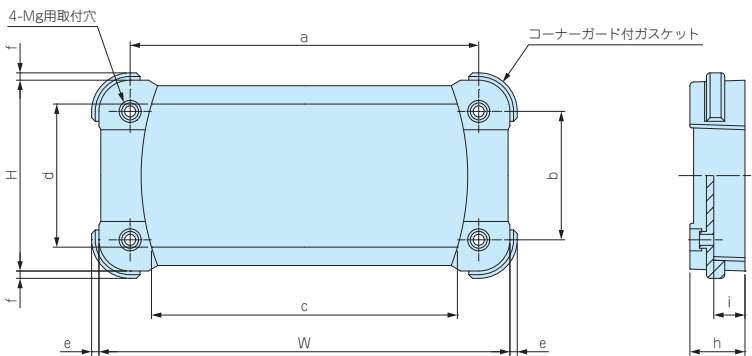
アクセサリ
/シールド/
熱対策部品

機構材

カスタム製品

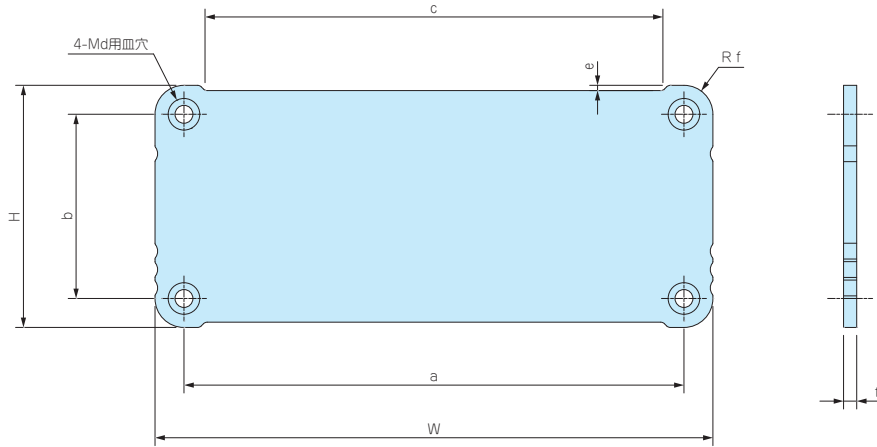
技術資料/
各種ご案内

EXW パネル



ケース型番	W	H	a	b	c	d	e	f	g	h	i
EXW 7- 3-□	66	31	52	17	41.7	21.8	1.5	1.5	2.5	12	6
EXW 7- 4-□	66	41	52	27	41.2	31.8	1.5	1.5	2.5	12	6
EXW 7- 6-□	66	56	52	42	41.2	45.8	1.5	1.5	2.5	12	6
EXW 9- 4-□	86	36	72	22	61.5	24.8	1.5	1.5	2.5	12	5.5
EXW 9- 5-□	86	46	72	32	61	34.8	1.5	1.5	2.5	12	5.5
EXW 9- 6-□	86	61	72	47	60.8	49.8	1.5	1.5	2.5	12	5.5
EXW12- 4-□	112.5	37.5	95	20	81.9	27.3	1.75	1.75	3	16	9
EXW12- 6-□	112.5	52.5	95	35	82.2	42.3	1.75	1.75	3	16	9
EXW12- 7-□	112.5	67.5	95	50	82.3	54.3	1.75	1.75	3	16	9
EXW15- 5-□	147.5	42.5	130	25	118.8	29.3	1.75	1.75	3	18	11
EXW15- 6-□	147.5	57.5	130	40	117.8	44.3	1.75	1.75	3	18	11
EXW15- 8-□	147.5	77.5	130	60	116.3	64.3	1.75	1.75	3	18	11
EXW15-10-□	147.5	97.5	130	80	116.6	84.3	1.75	1.75	3	18	11

EX パネル



ケース型番	W	H	a	b	c	d	e	f	t
EX 6-3-□	60.6	25.6	52	17	45.2	2.5	0.9	4.3	2
EX 6-4-□	60.6	35.6	52	27	45.2	2.5	0.9	4.3	2
EX 6-5-□	60.6	50.6	52	42	45.2	2.5	0.9	4.3	2
EX 8-3-□	80.6	30.6	72	22	65.2	2.5	0.9	4.3	2
EX 8-4-□	80.6	40.6	72	32	65.2	2.5	0.9	4.3	2
EX 8-6-□	80.6	55.6	72	47	65.2	2.5	0.9	4.3	2
EX11-3-□	106	31	95	20	87	3	1	5.5	2.5
EX11-5-□	106	46	95	35	87	3	1	5.5	2.5
EX11-6-□	106	61	95	50	87	3	1	5.5	2.5
EX14-4-□	141	36	130	25	122	3	1	5.5	2.5
EX14-5-□	141	51	130	40	122	3	1	5.5	2.5
EX14-7-□	141	71	130	60	122	3	1	5.5	2.5
EX14-9-□	141	91	130	80	122	3	1	5.5	2.5

オプション部品

EXEG-2.5 EXPEシリーズ用 EMCシールドガスケット



■ EXPEシリーズ用のEMCシールドガスケットです。
破損・紛失の際、交換用としてご利用下さい。



シールド
対策製品

型番・寸法・標準価格

型番	φ	材質	色	入数	標準価格
EXEG-2.5	2.5	導電性繊維・TPE	メタリックグレー	500mm × 1本	340

※ 交差は±10%です。

SGK-2.5 EXWシリーズ用 防水ガスケット

■ EXWシリーズ用の防水ガスケットです。
破損・紛失の際、交換用としてご利用下さい。



型番・寸法・標準価格

型番	φ	材質	色	入数	標準価格
SGK-2.5	2.5	シリコンゴム	ホワイトグレー	1m × 1本	350

※ 交差は±10%です。