

アルミフレーム／ヒートシンクケース

型番目次/  
Photo  
INDEX

プラスチック  
ケース

キャリング  
ケース

防水・防塵  
樹脂ボックス

防水・防塵  
アルミ/  
ステンレス  
ボックス

端子ボックス/  
防水コネクタ  
ケーブル  
グランド

アルミ  
フレーム/  
ヒートシンク  
ケース

アルミサッシ  
ケース

メタル  
ケース

フリーサイズ  
ケース/  
フリーサイズ  
パネル

ラックケース/  
サブラック

棚板/  
ラックパネル

電池ボックス/  
ホルダー

アクセサリ  
/シールド/  
熱対策部品

機構材

カスタム製品

技術資料/  
各種ご案内



- カスタム製品 (穴加工・インクジェット印刷・シルク印刷・表面シート製作) についてはP15-1~39をご覧ください。
- CADデータ (DXF/DWG) でご依頼いただくと1000円割引、リピート注文品は5%割引致します。

- 上下カバー勤合部とパネル内側をシリコン製防水ガスケットで止水することにより、IP65の防水性を実現させたアルミ押出材ケースです。
- 全39サイズで、上下カバー2色・フレーム3色の組み合わせにより、合計6タイプの色仕様から選択可能です。
- お客様のご指定サイズで製作できるフリーサイズケースはP9-5~7のEXWSシリーズをご覧ください。

テクニカルデータ

保護等級: IP65 (内部に粉塵が浸入せず、12.5ℓ/分であらゆる方向から3分以上の散水に耐える) ※直接雨の当たる屋外には設置不可

付属ビス  
EXW 7-□、9-□: M2.5×8六角穴付ボルト×8本  
EXW12-□、15-□: M3×10六角穴付ボルト×8本  
六角レンチ

構成内容

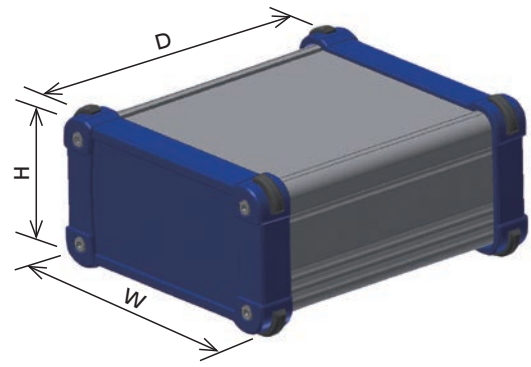
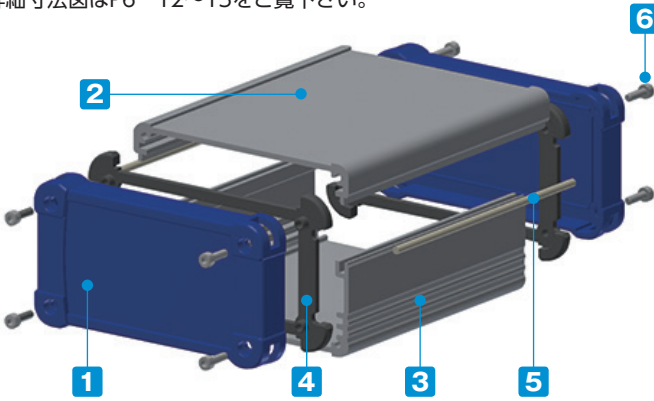
No.	名称	個数	材質	色 / 表面処理
1	パネル	2	PC+ABS樹脂 (UL94V-0)	塗装無: ブラック・グレー 塗装付: ネイビー
2	上カバー	1	アルミ押出材 A6063S-T5	シルバーアルマイト・ブラックアルマイト
3	下カバー	1	アルミ押出材 A6063S-T5	シルバーアルマイト・ブラックアルマイト
4	コーナーガード付ガスケット	2	シリコンゴム	ダークグレー・ブラック
5	カバー用ガスケット	2	シリコンゴム	ホワイトグレー
6	取付ビス(六角穴付)	8	ステンレス	無処理

色仕様 (下記6タイプからご選択頂けます。)

※パネルのブラック・グレーは樹脂材料色、ネイビー色は表面塗装で着色をしております。

記号	S B シルバー / ブラック	S G シルバー / グレー	S N シルバー / ネイビー
色			
記号	B B ブラック / ブラック	B G ブラック / グレー	B N ブラック / ネイビー
色			

■ 詳細寸法図はP6-12~15をご覧ください。



型番・寸法・標準価格

■ EXWシリーズをご注文の際は型番末尾□□に色記号を付けて下さい。

型番	W	H	D	標準価格	
				SB・SG・BB・BG	SN・BN
EXW 7- 3- 6□□	69	34	58	1,320	1,890
EXW 7- 3- 9□□	69	34	85	1,390	1,960
EXW 7- 3-11□□	69	34	108	1,450	2,020
EXW 7- 4- 6□□	69	44	58	1,390	1,990
EXW 7- 4- 9□□	69	44	85	1,480	2,050
EXW 7- 4-11□□	69	44	108	1,560	2,140
EXW 7- 6- 6□□	69	59	58	1,560	2,160
EXW 7- 6- 9□□	69	59	85	1,660	2,270
EXW 7- 6-11□□	69	59	108	1,760	2,340
EXW 9- 4- 7□□	89	39	69	1,600	2,240
EXW 9- 4-10□□	89	39	99	1,700	2,340
EXW 9- 4-13□□	89	39	129	1,790	2,420
EXW 9- 5- 7□□	89	49	69	1,650	2,350
EXW 9- 5-10□□	89	49	99	1,770	2,450
EXW 9- 5-13□□	89	49	129	1,880	2,560
EXW 9- 6- 7□□	89	64	69	1,830	2,480
EXW 9- 6-10□□	89	64	99	1,980	2,620
EXW 9- 6-13□□	89	64	129	2,100	2,730
EXW12- 4- 9□□	116	41	88	1,780	2,680
EXW12- 4-13□□	116	41	128	1,980	2,760
EXW12- 4-18□□	116	41	174	2,230	2,970
EXW12- 6- 9□□	116	56	88	1,900	2,690
EXW12- 6-13□□	116	56	128	2,120	2,970
EXW12- 6-18□□	116	56	174	2,380	3,200
EXW12- 7- 9□□	116	71	88	2,080	2,940
EXW12- 7-13□□	116	71	128	2,340	3,150
EXW12- 7-18□□	116	71	174	2,620	3,410
EXW15- 5-11□□	151	46	107	2,190	3,260
EXW15- 5-15□□	151	46	147	2,500	3,530
EXW15- 5-20□□	151	46	197	2,860	3,840
EXW15- 6-11□□	151	61	107	2,340	3,470
EXW15- 6-15□□	151	61	147	2,640	3,760
EXW15- 6-20□□	151	61	197	3,040	4,110
EXW15- 8-11□□	151	81	107	2,560	3,670
EXW15- 8-15□□	151	81	147	3,070	4,120
EXW15- 8-20□□	151	81	197	3,480	4,510
EXW15-10-11□□	151	101	107	2,910	4,000
EXW15-10-15□□	151	101	147	3,300	4,340
EXW15-10-20□□	151	101	197	3,760	4,760

■ お客様の指定サイズで製作できるフリーサイズケースはP9-5~8のEXWSシリーズをご利用下さい。

カバー用ガスケット取付方法



■ ガスケットは下カバー凹合溝に入れ込んで下さい。



■ ガスケットは多少はみ出るように入れ込んで、パネルの内側と接触させて下さい。

型番目次/  
Photo  
INDEX

プラスチック  
ケース

キャリング  
ケース

防水・防塵  
樹脂ボックス

防水・防塵  
アルミ  
ステンレス  
ボックス

端子ボックス/  
防水コネクタ/  
ケーブル  
グラウンド

アルミ  
フレーム/  
ヒートシンク  
ケース

アルミサッシ  
ケース

メタル  
ケース

フリーサイズ  
ケース/  
フリーサイズ  
パネル

ラックケース/  
サブラック

機板/  
ラックパネル

電池ボックス/  
ホルダー

アクセサリ  
/シールド/  
熱対策部品

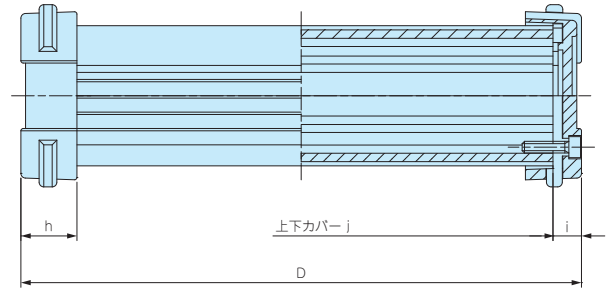
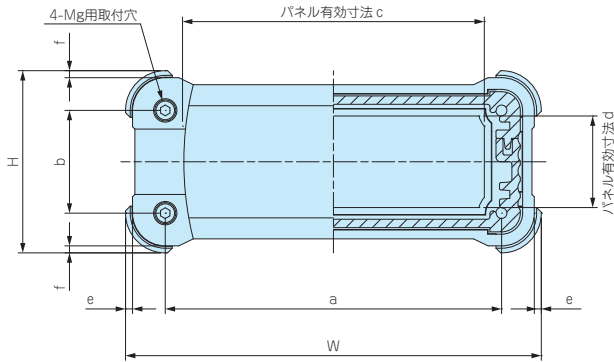
機構材

カスタム製品

技術資料/  
各種ご案内

外觀寸法図

EXW



型番	W	H	D	a	b	c	d	e	f	g	f	i	j
EXW 7- 3- 6□□	69	34	58	52	17	46	16	1.5	1.5	2.5	12	6	46
EXW 7- 3- 9□□	69	34	85	52	17	46	16	1.5	1.5	2.5	12	6	73
EXW 7- 3-11□□	69	34	108	52	17	46	16	1.5	1.5	2.5	12	6	96
EXW 7- 4- 6□□	69	44	58	52	27	46	26	1.5	1.5	2.5	12	6	46
EXW 7- 4- 9□□	69	44	85	52	27	46	26	1.5	1.5	2.5	12	6	73
EXW 7- 4-11□□	69	44	108	52	27	46	26	1.5	1.5	2.5	12	6	96
EXW 7- 6- 6□□	69	59	58	52	42	46	41	1.5	1.5	2.5	12	6	46
EXW 7- 6- 9□□	69	59	85	52	42	46	41	1.5	1.5	2.5	12	6	73
EXW 7- 6-11□□	69	59	108	52	42	46	41	1.5	1.5	2.5	12	6	96
EXW 9- 4- 7□□	89	39	69	72	22	65.8	20	1.5	1.5	2.5	12	6.5	56
EXW 9- 4-10□□	89	39	99	72	22	65.8	20	1.5	1.5	2.5	12	6.5	86
EXW 9- 4-13□□	89	39	129	72	22	65.8	20	1.5	1.5	2.5	12	6.5	116
EXW 9- 5- 7□□	89	49	69	72	32	65.8	30	1.5	1.5	2.5	12	6.5	56
EXW 9- 5-10□□	89	49	99	72	32	65.8	30	1.5	1.5	2.5	12	6.5	86
EXW 9- 5-13□□	89	49	129	72	32	65.8	30	1.5	1.5	2.5	12	6.5	116
EXW 9- 6- 7□□	89	64	69	72	47	65.8	45	1.5	1.5	2.5	12	6.5	56
EXW 9- 6-10□□	89	64	99	72	47	65.8	45	1.5	1.5	2.5	12	6.5	86
EXW 9- 6-13□□	89	64	129	72	47	65.8	45	1.5	1.5	2.5	12	6.5	116
EXW12- 4- 9□□	116	41	88	95	20	89.6	18	1.75	1.75	3	16	7	74
EXW12- 4-13□□	116	41	128	95	20	89.6	18	1.75	1.75	3	16	7	114
EXW12- 4-18□□	116	41	174	95	20	89.6	18	1.75	1.75	3	16	7	160
EXW12- 6- 9□□	116	56	88	95	35	89.6	33	1.75	1.75	3	16	7	74
EXW12- 6-13□□	116	56	128	95	35	89.6	33	1.75	1.75	3	16	7	114
EXW12- 6-18□□	116	56	174	95	35	89.6	33	1.75	1.75	3	16	7	160
EXW12- 7- 9□□	116	71	88	95	50	89.6	48	1.75	1.75	3	16	7	74
EXW12- 7-13□□	116	71	128	95	50	89.6	48	1.75	1.75	3	16	7	114
EXW12- 7-18□□	116	71	174	95	50	89.6	48	1.75	1.75	3	16	7	160
EXW15- 5-11□□	151	46	107	130	25	103.4	18.2	1.75	1.75	3	18	7	93
EXW15- 5-15□□	151	46	147	130	25	103.4	18.2	1.75	1.75	3	18	7	133
EXW15- 5-20□□	151	46	197	130	25	103.4	18.2	1.75	1.75	3	18	7	183
EXW15- 6-11□□	151	61	107	130	40	103.4	33.2	1.75	1.75	3	18	7	93
EXW15- 6-15□□	151	61	147	130	40	103.4	33.2	1.75	1.75	3	18	7	133
EXW15- 6-20□□	151	61	197	130	40	103.4	33.2	1.75	1.75	3	18	7	183
EXW15- 8-11□□	151	81	107	130	60	103.4	53.2	1.75	1.75	3	18	7	93
EXW15- 8-15□□	151	81	147	130	60	103.4	53.2	1.75	1.75	3	18	7	133
EXW15- 8-20□□	151	81	197	130	60	103.4	53.2	1.75	1.75	3	18	7	183
EXW15-10-11□□	151	101	107	130	80	103.4	73.2	1.75	1.75	3	18	7	93
EXW15-10-15□□	151	101	147	130	80	103.4	73.2	1.75	1.75	3	18	7	133
EXW15-10-20□□	151	101	197	130	80	103.4	73.2	1.75	1.75	3	18	7	183

型番目次/  
Photo  
INDEX

プラスチック  
ケース

キャリング  
ケース

防水・防塵  
樹脂ボックス

防水・防塵  
アルミ/  
ステンレス  
ボックス

端子ボックス/  
防水コネクタ/  
ケーブリング  
グラウンド

アルミ  
フレーム/  
ヒートシンク  
ケース

アルミサッシ  
ケース

メタル  
ケース

フリーサイズ  
ケース/  
フリーサイズ  
パネル

ラックケース/  
サブラック

棚板/  
ラックパネル

電池ボックス/  
ホルダー

アクセサリ  
/シールド/  
熱対策部品

機構材

カスタム製品

技術資料/  
各種ご案内

構成部品図

EXP・EXPE・EXW・EX 上下カバー断面

アルミフレーム／ヒートシンクケース

型番目次/  
Photo  
INDEX

プラスチック  
ケース

キャリング  
ケース

防水・防塵  
樹脂ボックス

防水・防塵  
アルミ/  
ステンレス  
ボックス

端子ボックス/  
防水コネクタ/  
ケーシング/  
グランド

アルミ  
フレーム/  
ヒートシンク  
ケース

アルミサッシ  
ケース

メタル  
ケース

フリーサイズ  
ケース/  
フリーサイズ  
パネル

ラックケース/  
サブラック

棚板/  
ラックパネル

電池ボックス/  
ホルダー

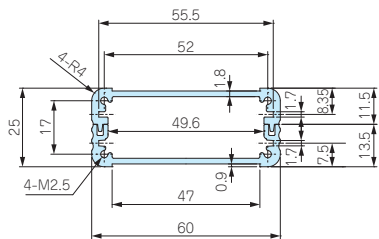
アクセサリ  
/シールド/  
熱対策部品

機構材

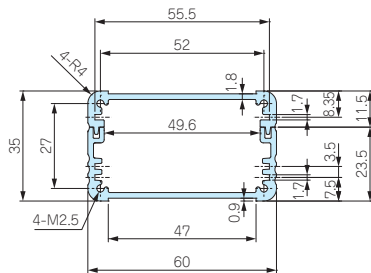
カスタム製品

技術資料/  
各種ご案内

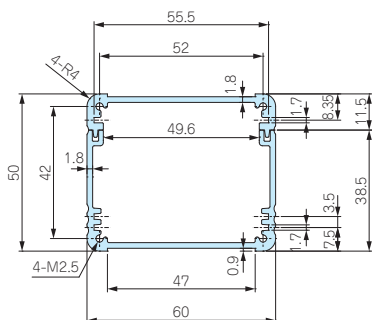
EXP・EXPE・EXW 7-3-□  
EX 6-3-□



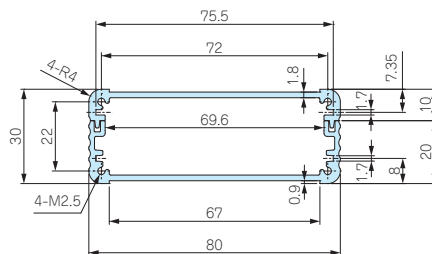
EXP・EXPE・EXW 7-4-□  
EX 6-4-□



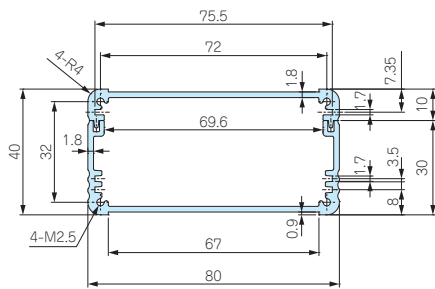
EXP・EXPE・EXW 7-6-□  
EX 6-5-□



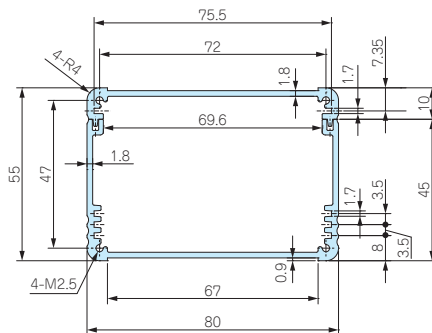
EXP・EXPE・EXW 9-4-□  
EX 8-3-□



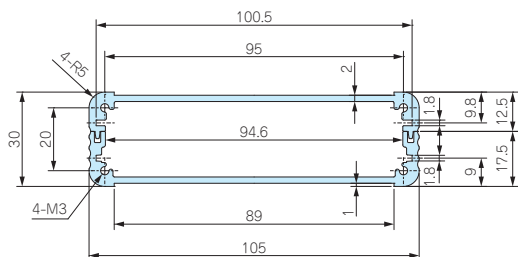
EXP・EXPE・EXW 9-5-□  
EX 8-4-□



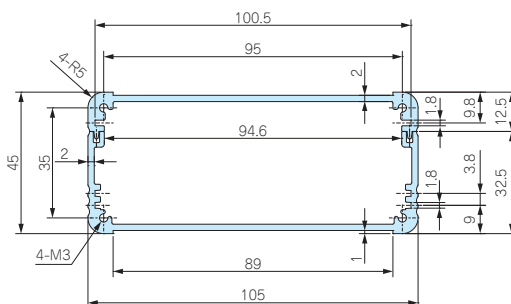
EXP・EXPE・EXW 9-6-□  
EX 8-6-□



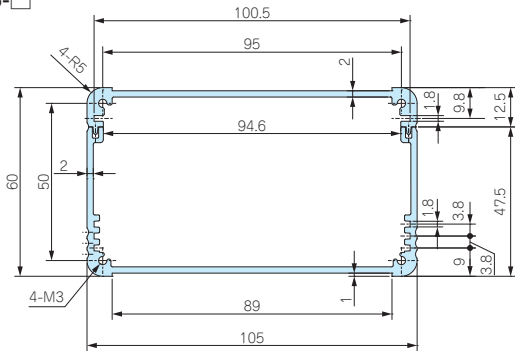
EXP・EXPE・EXW 12-4-□  
EX 11-3-□



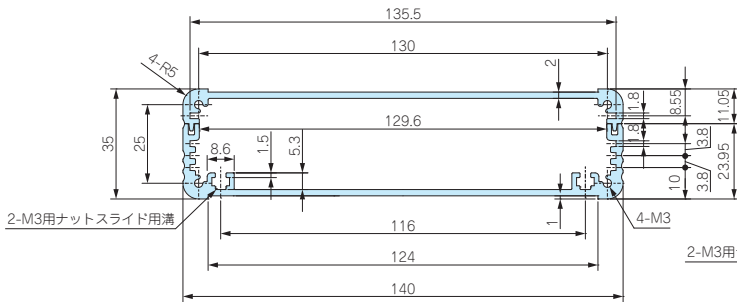
EXP・EXPE・EXW 12-6-□  
EX 11-5-□



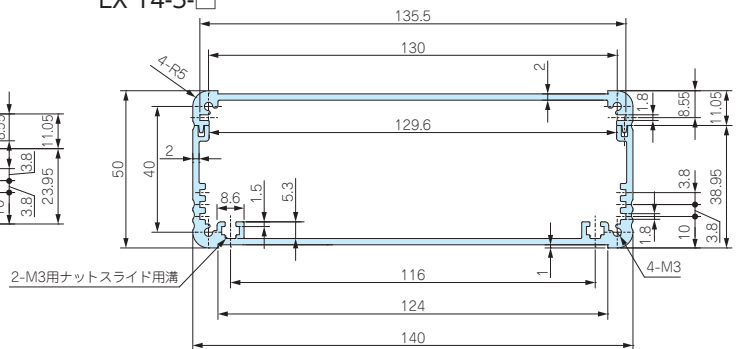
EXP・EXPE・EXW 12-7-□  
EX 11-6-□



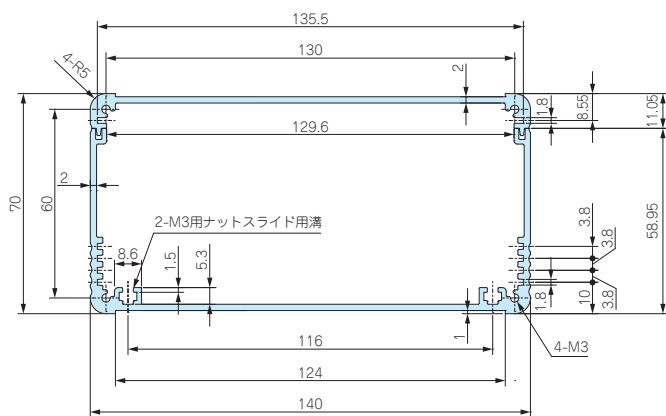
EXP・EXPE・EXW 15-5-□  
EX 14-4-□



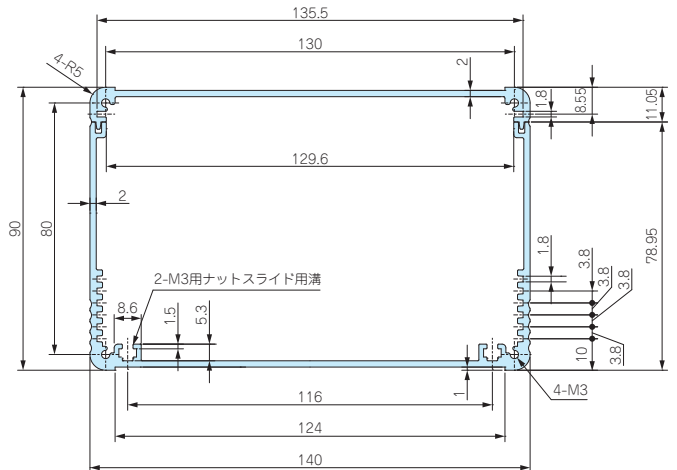
EXP・EXPE・EXW 15-6-□  
EX 14-5-□



EXP・EXPE・EXW 15-8-□  
EX 14-7-□

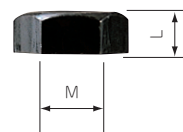
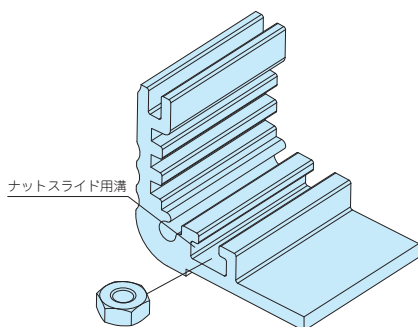


EXP・EXPE・EXW 15-10-□  
EX 14-9-□



MT-3N

EXP・EXPE・EXW・EXシリーズ用 ナット



型番・寸法・標準価格

型番	M	L	材質	表面処理	入数	標準価格/袋
MT-3N	3	2.4	鉄	三価黒クロロメイト	50個/袋	250

■ EXP・EXPE・EXW・EXシリーズのフレーム幅が140mmの下カバーに利用可能です。

型番目次/  
Photo  
INDEX

プラスチック  
ケース

キャリング  
ケース

防水・防塵  
樹脂ボックス

防水・防塵  
アルミ  
ステンレス  
ボックス

端子ボックス/  
防水コネクタ/  
ケーブル  
グラッド

アルミ  
フレーム/  
ヒートシンク  
ケース

アルミサッシ  
ケース

メタル  
ケース

フリーサイズ  
ケース/  
フリーサイズ  
パネル

ラックケース/  
サブラック

機板/  
ラックパネル

電池ボックス/  
ホルダー

アクセサリ  
/シールド/  
熱対策部品

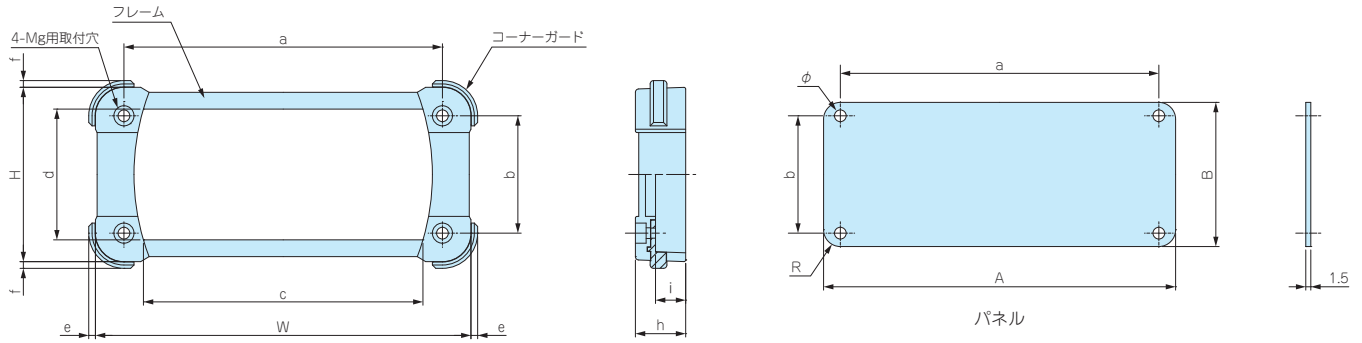
機構材

カスタム製品

技術資料/  
各種ご案内

EXP・EXPE フレーム・パネル

アルミフレーム／ヒートシンクケース



ケース型番	W	H	a	b	c	d	e	f	g	h	i	A	B	φ	R
EXP / EXPE 7- 3-□	66	31	52	17	41.8	21	1.5	1.5	2.5	12	6.5	60.6	23.2	3	3.5
EXP / EXPE 7- 4-□	66	41	52	27	41.5	29.6	1.5	1.5	2.5	12	6.5	60.6	33.2	3	3.5
EXP / EXPE 7- 6-□	66	56	52	42	41.2	44.6	1.5	1.5	2.5	12	6.5	60.6	48.2	3	3.5
EXP / EXPE 9- 4-□	86	36	72	22	61.6	24	1.5	1.5	2.5	12	6.5	80.6	28.8	3	3.5
EXP / EXPE 9- 5-□	86	46	72	32	61.3	34	1.5	1.5	2.5	12	6.5	80.6	38.8	3	3.5
EXP / EXPE 9- 6-□	86	61	72	47	61	49	1.5	1.5	2.5	12	6.5	80.6	53.8	3	3.5
EXP / EXPE12- 4-□	112.5	37.5	95	20	82.8	23.8	1.75	1.75	3	16	9.5	105.6	28.6	3.5	4.5
EXP / EXPE12- 6-□	112.5	52.5	95	35	83.2	38.8	1.75	1.75	3	16	9.5	105.6	43.6	3.5	4.5
EXP / EXPE12- 7-□	112.5	67.5	95	50	82.8	53.8	1.75	1.75	3	16	9.5	105.6	58.6	3.5	4.5
EXP / EXPE15- 5-□	147.5	42.5	130	25	118	28.8	1.75	1.75	3	18	11	140.6	33.6	3.5	4.5
EXP / EXPE15- 6-□	147.5	57.5	130	40	117.8	43.8	1.75	1.75	3	18	11	140.6	48.6	3.5	4.5
EXP / EXPE15- 8-□	147.5	77.5	130	60	116.3	63.8	1.75	1.75	3	18	11	140.6	68.6	3.5	4.5
EXP / EXPE15-10-□	147.5	97.5	130	80	115.7	83.8	1.75	1.75	3	18	11	140.6	88.6	3.5	4.5

型番目次/  
Photo  
INDEX

プラスチック  
ケース

キャリング  
ケース

防水・防塵  
樹脂ボックス

防水・防塵  
アルミ/  
ステンレス  
ボックス

端子ボックス/  
防水コネクタ/  
ケーブル  
グランド

アルミ  
フレーム/  
ヒートシンク  
ケース

アルミサッシ  
ケース

メタル  
ケース

フリーサイズ  
ケース/  
フリーサイズ  
パネル

ラックケース/  
サブラック

棚板/  
ラックパネル

電池ボックス/  
ホルダー

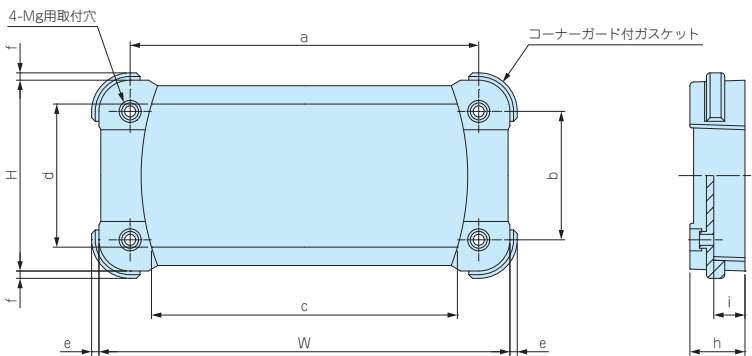
アクセサリ  
/シールド/  
熱対策部品

機構材

カスタム製品

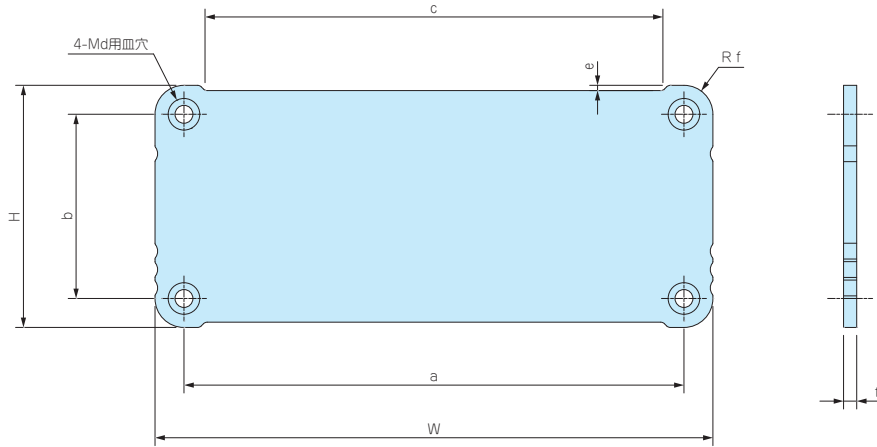
技術資料/  
各種ご案内

EXW パネル



ケース型番	W	H	a	b	c	d	e	f	g	h	i
EXW 7- 3-□	66	31	52	17	41.7	21.8	1.5	1.5	2.5	12	6
EXW 7- 4-□	66	41	52	27	41.2	31.8	1.5	1.5	2.5	12	6
EXW 7- 6-□	66	56	52	42	41.2	45.8	1.5	1.5	2.5	12	6
EXW 9- 4-□	86	36	72	22	61.5	24.8	1.5	1.5	2.5	12	5.5
EXW 9- 5-□	86	46	72	32	61	34.8	1.5	1.5	2.5	12	5.5
EXW 9- 6-□	86	61	72	47	60.8	49.8	1.5	1.5	2.5	12	5.5
EXW12- 4-□	112.5	37.5	95	20	81.9	27.3	1.75	1.75	3	16	9
EXW12- 6-□	112.5	52.5	95	35	82.2	42.3	1.75	1.75	3	16	9
EXW12- 7-□	112.5	67.5	95	50	82.3	54.3	1.75	1.75	3	16	9
EXW15- 5-□	147.5	42.5	130	25	118.8	29.3	1.75	1.75	3	18	11
EXW15- 6-□	147.5	57.5	130	40	117.8	44.3	1.75	1.75	3	18	11
EXW15- 8-□	147.5	77.5	130	60	116.3	64.3	1.75	1.75	3	18	11
EXW15-10-□	147.5	97.5	130	80	116.6	84.3	1.75	1.75	3	18	11

EX パネル



ケース型番	W	H	a	b	c	d	e	f	t
EX 6-3-□	60.6	25.6	52	17	45.2	2.5	0.9	4.3	2
EX 6-4-□	60.6	35.6	52	27	45.2	2.5	0.9	4.3	2
EX 6-5-□	60.6	50.6	52	42	45.2	2.5	0.9	4.3	2
EX 8-3-□	80.6	30.6	72	22	65.2	2.5	0.9	4.3	2
EX 8-4-□	80.6	40.6	72	32	65.2	2.5	0.9	4.3	2
EX 8-6-□	80.6	55.6	72	47	65.2	2.5	0.9	4.3	2
EX11-3-□	106	31	95	20	87	3	1	5.5	2.5
EX11-5-□	106	46	95	35	87	3	1	5.5	2.5
EX11-6-□	106	61	95	50	87	3	1	5.5	2.5
EX14-4-□	141	36	130	25	122	3	1	5.5	2.5
EX14-5-□	141	51	130	40	122	3	1	5.5	2.5
EX14-7-□	141	71	130	60	122	3	1	5.5	2.5
EX14-9-□	141	91	130	80	122	3	1	5.5	2.5

オプション部品

EXEG-2.5 EXPEシリーズ用 EMCシールドガasket

★★ NEW

■ EXPEシリーズ用のEMCシールドガasketです。  
破損・紛失の際、交換用としてご利用下さい。



シールド  
対策製品

型番・寸法・標準価格

型番	φ	材質	色	入数	標準価格
EXEG-2.5	2.5	導電性繊維・TPE	メタリックグレー	500mm × 1本	340

※ 公差は±10%です。

SGK-2.5 EXWシリーズ用 防水ガasket

■ EXWシリーズ用の防水ガasketです。  
破損・紛失の際、交換用としてご利用下さい。



型番・寸法・標準価格

型番	φ	材質	色	入数	標準価格
SGK-2.5	2.5	シリコンゴム	ホワイトグレー	1m × 1本	350

※ 公差は±10%です。

フリーサイズケース

型番目次/  
Photo  
INDEX

プラスチック  
ケース

キャリング  
ケース

防水・防塵  
樹脂ボックス

防水・防塵  
アルミ/  
ステンレス  
ボックス

端子ボックス/  
防水コネクタ/  
ケーブル  
グラウンド

アルミ  
フレーム/  
ヒートシンク  
ケース

アルミサッシ  
ケース

メタル  
ケース

フリーサイズ  
ケース/  
フリーサイズ  
パネル

ラックケース/  
サブラック

棚板/  
ラックパネル

電池ボックス/  
ホルダー

アクセサリ/  
シールド/  
熱対策部品

機構材

カスタム製品

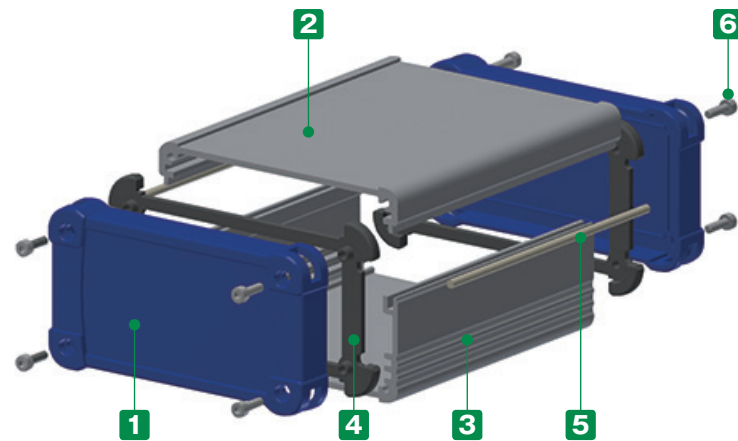
技術資料/  
各種ご案内



■ カスタム製品(穴加工・インクジェット印刷・表面シート製作)についてはP15-1~39をご覧ください。

テクニカルデータ

保護等級：IP65相当(内部に粉塵が浸入せず、12.5φ/分であらゆる方向から3分以上の散水に耐える)  
※直接雨の当たる屋外には設置不可  
※奥行き(D)寸法が400.1mm以上は保護等級なし



- 上下カバー動合部とパネル内側をシリコン製防水ガスケットで止水することにより、IP65の防水性を実現させたアルミ押出材ケースです。
- WH寸法13タイプ、奥行き(D)寸法が40~500mmまで1mm単位で指定できるフリーサイズケースです。
- 上下カバー2色、フレーム3色の組み合わせにより、合計6タイプの色仕様から選択可能です。

付属ビス  
EXWS 69-□、89-□：M2.5×8六角穴付ボルト×8本  
EXWS116-□、151-□：M3×10六角穴付ボルト×8本  
六角レンチ

構成内容

No.	名称	数量	材質	色/表面処理
1	パネル	2	PC+ABS樹脂 (UL94V-0)	塗装無：ブラック・グレー 塗装付：ネイビー
2	上カバー	1	アルミ押出材 A6063S-T5	シルバーアルマイト・ブラックアルマイト
3	下カバー	1	アルミ押出材 A6063S-T5	シルバーアルマイト・ブラックアルマイト
4	コーナーガード付ガスケット	2	シリコンゴム	ダークグレー・ブラック
5	カバー用ガスケット	2	シリコンゴム	ホワイトグレー
6	取付ビス(六角穴付)	8	ステンレス	無処理

型番記入方法

ご注文の際は □ 内に 1~2 の選択項目に合った寸法や記号を記入して下さい。

ケース型番 EXWS  -  -    
W H D 色記号

例：W116 - H56 - D345、上下カバーがシルバー色、パネルがネイビー色の場合

EXWS  116 -  56 -  345  SN

お引き合いはP9-81のフォーマットをご利用下さい。

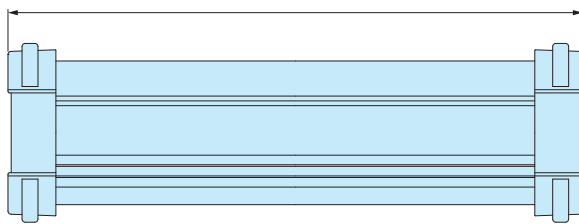
# 1 サイズ選定

下記をご参照の上、W(幅)×H(高さ)×D(奥行き)寸法を指定して下さい。

<b>69-34 (W-H型番)</b> 	<b>69-44 (W-H型番)</b> 	<b>69-59 (W-H型番)</b> 	<b>89-39 (W-H型番)</b> 	<b>89-49 (W-H型番)</b> 
<b>89-64 (W-H型番)</b> 	<b>116-41 (W-H型番)</b> 	<b>116-56 (W-H型番)</b> 	<b>116-71 (W-H型番)</b> 	
<b>151-46 (W-H型番)</b> 	<b>151-61 (W-H型番)</b> 	<b>151-81 (W-H型番)</b> 	<b>151-101 (W-H型番)</b> 	

### D寸法

D フリーサイズ 40~500mm(1mm単位)



■ 詳細寸法図はP9-8をご覧ください。

- D寸法の指定は0.1mm単位でも承ります。(上下カバーの切断寸法公差は±0.3mmです。)
- ※ パネルのネジ締付けの強弱によりガasketが伸縮する為、D寸法全長は多少変化します。

# 2 カラー選定

下記6タイプの色仕様からご選択頂けます。

※パネルのブラック・グレーは樹脂材料色、ネイビー色は表面塗装で着色をしております。

<b>記号</b>	<b>S B</b> シルバー / ブラック	<b>S G</b> シルバー / グレー	<b>S N</b> シルバー / ネイビー
<b>色</b>			
<b>記号</b>	<b>B B</b> ブラック / ブラック	<b>B G</b> ブラック / グレー	<b>B N</b> ブラック / ネイビー
<b>色</b>			

## 納期

**実働2日目発送** 受注日および土・日・祭日は実働日に含まれません。納期は基準納期です。数量、追加加工内容によっては変わることがございます。(追加加工での納期はP9-83をご覧ください。)

## 価格

**P9-7標準価格表**をご覧ください。  
標準価格は1台~3台までの単価です。4台からは別途お見積り致します。見積りはお引合い確認後、早急にご回答致します。

## 標準価格表

色記号 SB・SG・BB・BG

## 1台～3台までは同単価です。

4台以上についてはお引合い確認後、早急にご回答致します。数量により価格が変わります。お引き合いについてはP9-81の引き合いフォーマットをご利用下さい。

サイズにより標準品「EXWシリーズ」に取扱いのあるものがございます。

※ 同サイズの場合、EXWシリーズでご注文いただいたほうが価格は安いです。

詳しくはEXWシリーズP6-8の表をご覧ください。

W-H寸法	D寸法範囲							
	40~99	100~149	150~199	200~249	250~299	300~399	400~500	
69- 34	2,140	2,350	2,570	2,930	3,090	3,560	4,050	
69- 44	2,190	2,440	2,680	3,080	3,270	3,790	4,310	
69- 59	2,280	2,540	2,810	3,220	3,430	4,010	4,580	
89- 39	2,300	2,560	2,810	3,220	3,430	3,990	4,530	
89- 49	2,380	2,640	2,930	3,360	3,600	4,180	4,790	
89- 64	2,470	2,780	3,090	3,550	3,810	4,460	5,130	
116- 41	2,380	2,700	3,040	3,540	3,820	4,520	5,240	
116- 56	2,500	2,870	3,250	3,760	4,070	4,840	5,610	
116- 71	2,630	3,020	3,430	3,990	4,330	5,160	5,990	
151- 46	2,670	3,080	3,530	4,120	4,500	5,380	6,290	
151- 61	2,800	3,260	3,730	4,350	4,760	5,710	6,680	
151- 81	2,970	3,470	3,990	4,650	5,100	6,120	7,150	
151-101	3,160	3,720	4,270	4,990	5,480	6,580	7,720	

型番目次/  
Photo  
INDEXプラスチック  
ケース

## 標準価格表

色記号 SN・BN

## 1台～3台までは同単価です。

4台以上についてはお引合い確認後、早急にご回答致します。数量により価格が変わります。

W-H寸法	D寸法範囲							
	40~99	100~149	150~199	200~249	250~299	300~399	400~500	
防水・防塵 樹脂ボックス	69- 34	2,960	3,200	3,430	3,820	3,990	4,460	4,930
	69- 44	3,030	3,280	3,550	3,950	4,150	4,670	5,200
防水・防塵 アルミ/ ステンレス ボックス	69- 59	3,100	3,390	3,670	4,120	4,330	4,900	5,480
	89- 39	3,220	3,500	3,790	4,210	4,410	4,970	5,530
	89- 49	3,300	3,600	3,890	4,350	4,580	5,170	5,770
端子ボックス/ 防水コネクタ/ ケーブル グランド	89- 64	3,390	3,720	4,060	4,550	4,800	5,450	6,110
	116- 41	3,660	4,010	4,390	4,910	5,190	5,890	6,600
	116- 56	3,780	4,180	4,580	5,130	5,440	6,200	6,970
アルミ フレーム/ ヒートシンク ケース	116- 71	3,910	4,330	4,770	5,360	5,700	6,530	7,360
	151- 46	4,190	4,650	5,130	5,760	6,140	7,030	7,930
アルミサッシ ケース	151- 61	4,330	4,810	5,330	5,990	6,410	7,360	8,310
	151- 81	4,510	5,040	5,590	6,290	6,740	7,760	8,800
	151-101	4,700	5,270	5,880	6,630	7,130	8,240	9,360

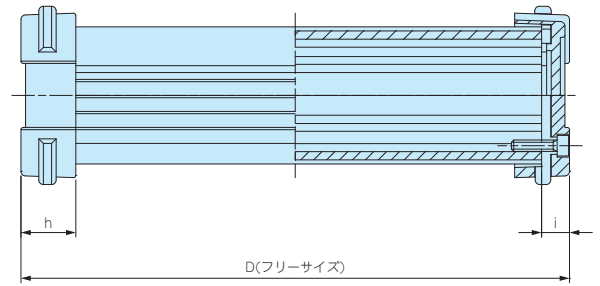
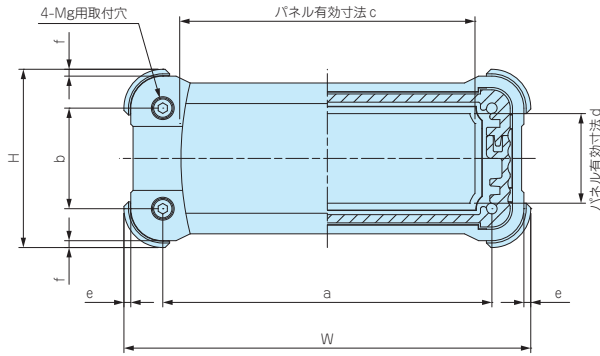
フリーサイズ  
ケース/  
フリーサイズ  
パネルラックケース/  
サブラック棚板/  
ラックパネル電池ボックス/  
ホルダーアクセサリ  
/シールド/  
熱対策部品

機構材

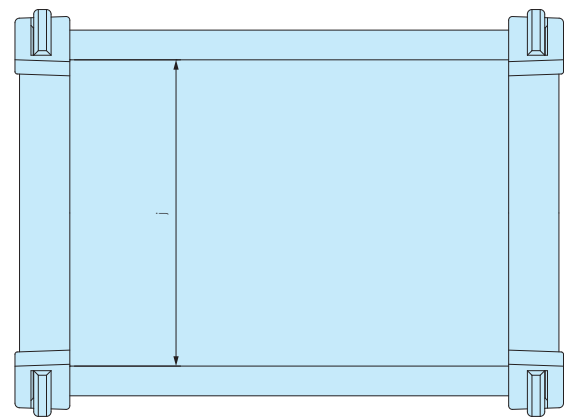
カスタム製品

技術資料/  
各種ご案内

外觀寸法図



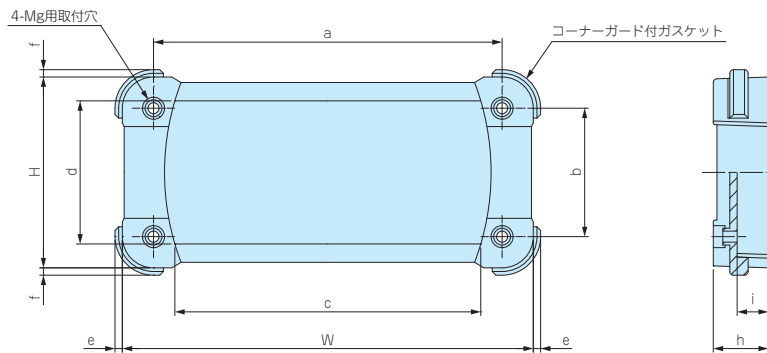
ケース型番	W	H	a	b	c	d	e	f	g	h	i	j
EXWS 69- 34	69	34	52	17	46	16	1.5	1.5	2.5	12	6	47
EXWS 69- 44	69	44	52	27	46	26	1.5	1.5	2.5	12	6	47
EXWS 69- 59	69	59	52	42	46	41	1.5	1.5	2.5	12	6	47
EXWS 89- 39	89	39	72	22	65.8	20	1.5	1.5	2.5	12	6.5	67
EXWS 89- 49	89	49	72	32	65.8	30	1.5	1.5	2.5	12	6.5	67
EXWS 89- 64	89	64	72	47	65.8	45	1.5	1.5	2.5	12	6.5	67
EXWS116- 41	116	41	95	20	89.6	18	1.75	1.75	3	16	7	89
EXWS116- 56	116	56	95	35	89.6	33	1.75	1.75	3	16	7	89
EXWS116- 71	116	71	95	50	89.6	48	1.75	1.75	3	16	7	89
EXWS151- 46	151	46	130	25	103.4	18.2	1.75	1.75	3	18	7	124
EXWS151- 61	151	61	130	40	103.4	33.2	1.75	1.75	3	18	7	124
EXWS151- 81	151	81	130	60	103.4	53.2	1.75	1.75	3	18	7	124
EXWS151-101	151	101	130	80	103.4	73.2	1.75	1.75	3	18	7	124



構成部品図

パネル

■ 上下カバー断面寸法はP9-9~10をご覧ください。



ケース型番	W	H	a	b	c	d	e	f	g	h	i
EXWS 69- 34□	66	31	52	17	41.7	21.8	1.5	1.5	2.5	12	6
EXWS 69- 44□	66	41	52	27	41.2	31.8	1.5	1.5	2.5	12	6
EXWS 69- 59□	66	56	52	42	41.2	45.8	1.5	1.5	2.5	12	6
EXWS 89- 39□	86	36	72	22	61.5	24.8	1.5	1.5	2.5	12	5.5
EXWS 89- 49□	86	46	72	32	61	34.8	1.5	1.5	2.5	12	5.5
EXWS 89- 64□	86	61	72	47	60.8	49.8	1.5	1.5	2.5	12	5.5
EXWS116- 41□	112.5	37.5	95	20	81.9	27.3	1.75	1.75	3	16	9
EXWS116- 56□	112.5	52.5	95	35	82.2	42.3	1.75	1.75	3	16	9
EXWS116- 71□	112.5	67.5	95	50	82.3	54.3	1.75	1.75	3	16	9
EXWS151- 46□	147.5	42.5	130	25	118.8	29.3	1.75	1.75	3	18	11
EXWS151- 61□	147.5	57.5	130	40	117.8	44.3	1.75	1.75	3	18	11
EXWS151- 81□	147.5	77.5	130	60	116.3	64.3	1.75	1.75	3	18	11
EXWS151-101□	147.5	97.5	130	80	116.6	84.3	1.75	1.75	3	18	11

型番目次/  
Photo  
INDEX

プラスチック  
ケース

キャリング  
ケース

防水・防塵  
樹脂ボックス

防水・防塵  
アルミ/  
ステンレス  
ボックス

端子ボックス/  
防水コネクタ/  
ケーブル  
グラブド

アルミ  
フレーム/  
ヒートシンク  
ケース

アルミサッシ  
ケース

メタル  
ケース

フリーサイズ  
ケース/  
フリーサイズ  
パネル

ラックケース/  
サブラック

樹板/  
ラックパネル

電池ボックス/  
ホルダー

アクセサリ  
/シールド/  
熱対策部品

機構材

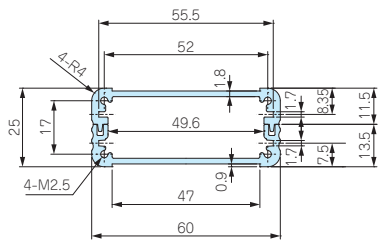
カスタム製品

技術資料/  
各種ご案内

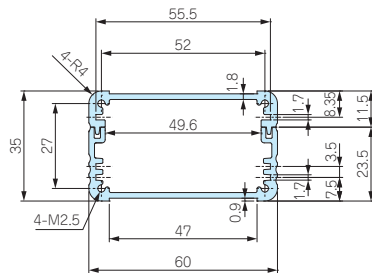
構成部品図

EXPS・EXWS・EXS 上下カバー断面

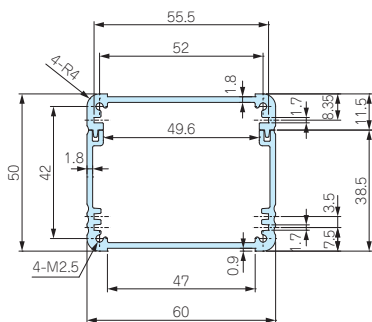
EXPS・EXWS 69-34-□  
EXS 61-26-□



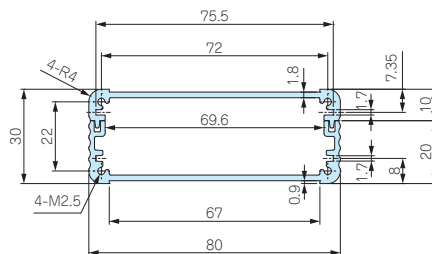
EXPS・EXWS 69-44-□  
EXS 61-36-□



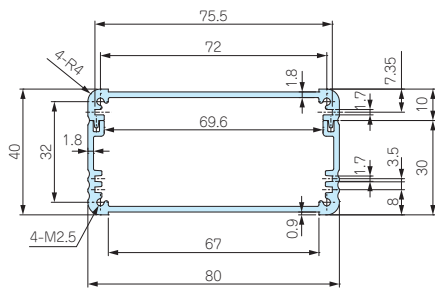
EXPS・EXWS 69-59-□  
EXS 61-51-□



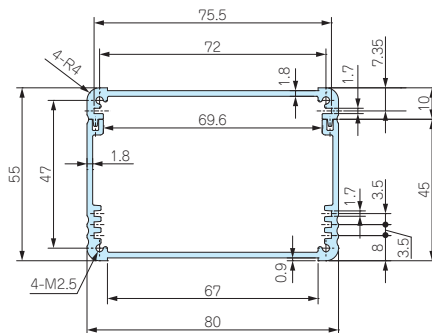
EXPS・EXWS 89-39-□  
EXS 81-31-□



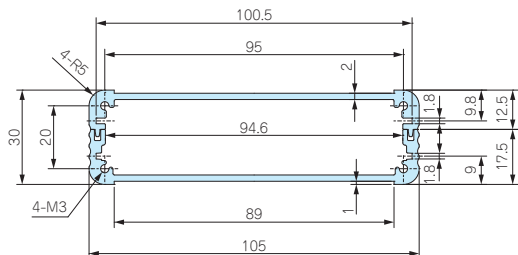
EXPS・EXWS 89-49-□  
EXS 81-41-□



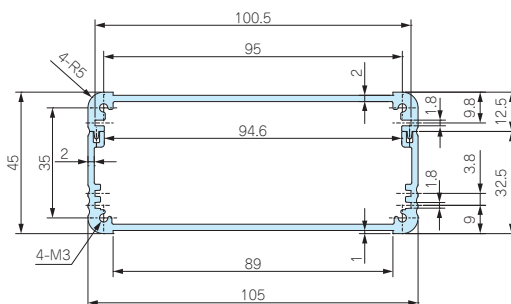
EXPS・EXWS 89-64-□  
EXS 81-56-□



EXPS・EXWS 116-41-□  
EXS 106-31-□



EXPS・EXWS 116-56-□  
EXS 106-46-□



フリーサイズケース

型番目次/  
Photo  
INDEX

プラスチック  
ケース

キャリング  
ケース

防水・防塵  
樹脂ボックス

防水・防塵  
アルミ/  
ステンレス  
ボックス

端子ボックス/  
防水コネクタ/  
ケーブル  
グランド

アルミ  
フレーム/  
ヒートシンク  
ケース

アルミサッシ  
ケース

メタル  
ケース

フリーサイズ  
ケース/  
フリーサイズ  
パネル

ラックケース/  
サブラック

棚板/  
ラックパネル

電池ボックス/  
ホルダー

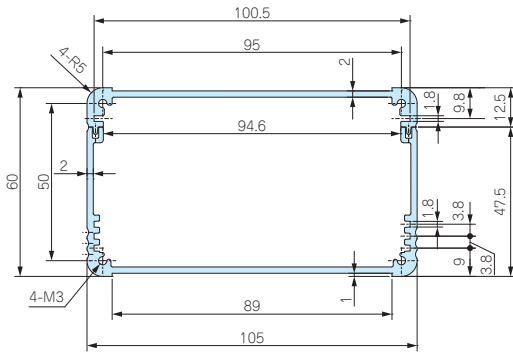
アクセサリ  
/シールド/  
熱対策部品

機構材

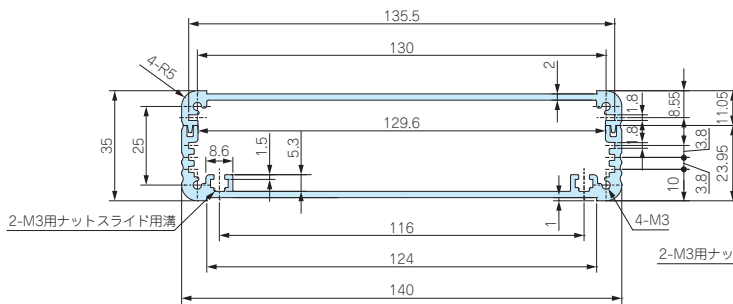
カスタム製品

技術資料/  
各種ご案内

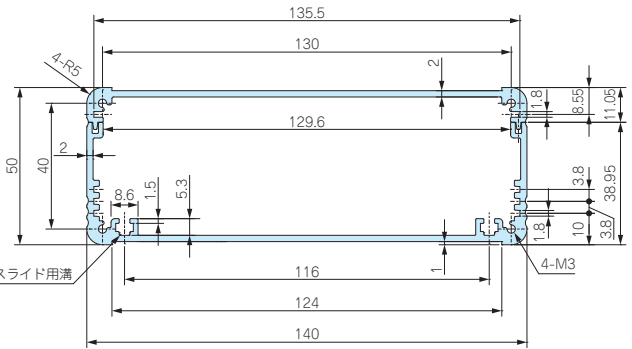
EXPS・EXWS 116-71-□  
EXS 106-61-□



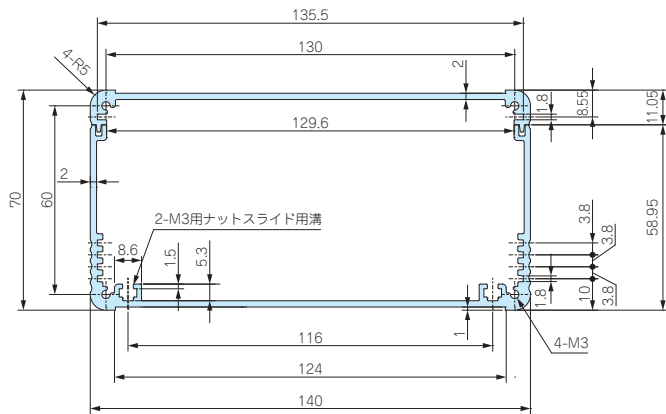
EXPS・EXWS 151-46-□  
EXS 141-36-□



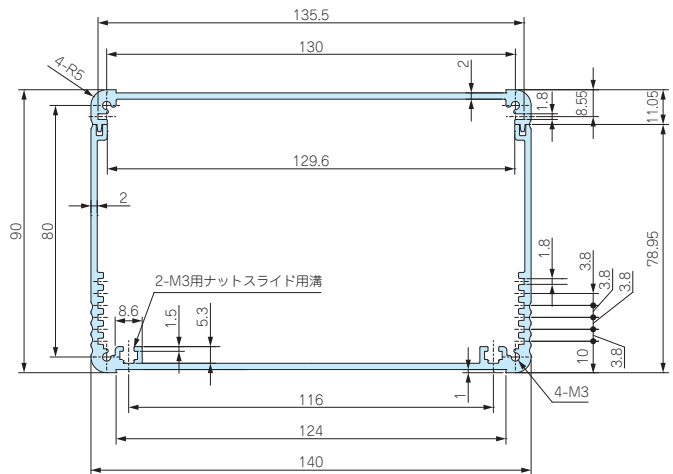
EXPS・EXWS 151-61-□  
EXS 141-51-□



EXPS・EXWS 151-81-□  
EXS 141-71-□



EXPS・EXWS 151-101-□  
EXS 141-91-□



型番目次/  
Photo  
INDEX

プラスチック  
ケース

キャリング  
ケース

防水・防塵  
樹脂ボックス

防水・防塵  
アルミ  
ステンレス  
ボックス

端子ボックス/  
防水コネクタ/  
ケーブル  
グラウンド

アルミ  
フレーム/  
ヒートシンク  
ケース

アルミサッシ  
ケース

メタル  
ケース

フリーサイズ  
ケース/  
フリーサイズ  
パネル

ラックケース/  
サブラック

棚板/  
ラックパネル

電池ボックス/  
ホルダー

アクセサリ  
/シールド/  
熱対策部品

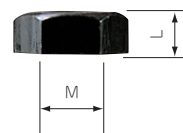
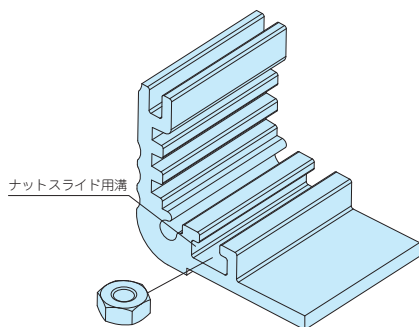
機構材

カスタム製品

技術資料/  
各種ご案内

MT-3N

EXPS・EXWS・EXSシリーズ用 ナット



型番・寸法・標準価格

型番	M	L	材質	表面処理	入数	標準価格 / 袋
MT-3N	3	2.4	鉄	三価黒クローメイト	50個 / 袋	250

■ EXPS・EXWS・EXSシリーズのフレーム幅が140mmの下カバーに利用可能です。