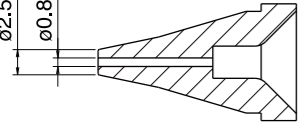
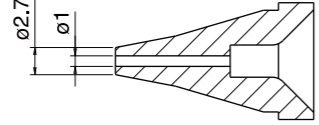
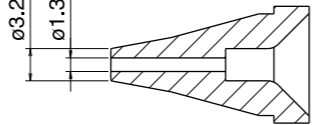
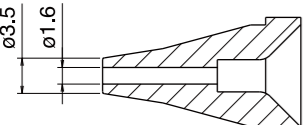
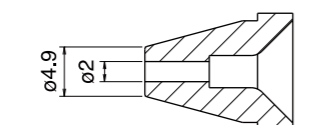
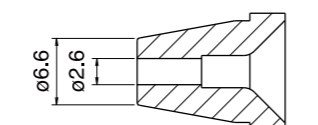
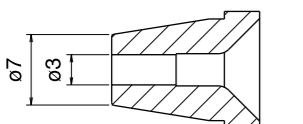
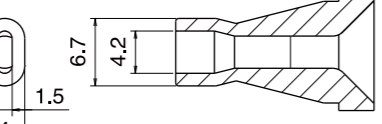
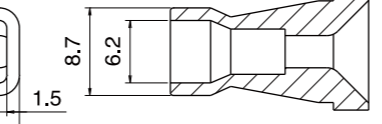


|   |   |   |
|---|---|---|
| N60-01<br>¥2,000+消費税<br> | N60-02<br>¥2,000+消費税<br> | N60-03<br>¥2,000+消費税<br> |
| N60-04<br>¥2,000+消費税<br> | N60-05<br>¥2,000+消費税<br> | N60-06<br>¥2,000+消費税<br> |
| N60-07<br>¥2,000+消費税<br> | N60-08<br>¥2,200+消費税<br> | N60-09<br>¥2,200+消費税<br> |

## FR-400

### ■ セット内容



FR400-82 はんだ吸取器 300W

本体、こて部 FR-4003(ノズルΦ1mm付き)、電源コード、こて台(クリーニングスポンジ付き)、ツールボックス(クリーニングピン[ノズルΦ1mm用]、クリーニングピン[ヒーター用]、クリーニングドリル[ノズルΦ1mm用]、ノズルレンチ、フィルター[2コ]、セラミックペーパーフィルター[4コ]、取扱説明書、登録書(保証書)\*

\*購入後、1ヶ月以内にユーザー登録いただくと3年間の保証(無償修理)サービスを受けることができます。ただし、消耗部品は対象外です。

### ■ 仕様

|        |                 |
|--------|-----------------|
| 品番     | FR400-82        |
| 価格     | ¥140,000+消費税    |
| 電源     | AC100V 50/60 Hz |
| 消費電力   | 320W            |
| プラグ形状  | 2極接地型プラグ        |
| 設定温度範囲 | 350~500℃        |
| リップル温度 | 無負荷時 ±5℃        |

### ■ ステーション部

|        |                            |
|--------|----------------------------|
| 出力     | AC 29V                     |
| 真空発生方法 | ダブルシリンダー方式ダイヤフラムポンプ        |
| 到達真空圧力 | 80kPa (600mmHg)            |
| 吸込流量   | 15L/min.                   |
| 外形寸法   | 166(W) × 137(H) × 264(D)mm |
| 重量     | 5.7kg                      |

### ■ こて部

|           |                       |
|-----------|-----------------------|
| 消費電力      | 300W (29V)            |
| ノズルアース間抵抗 | <2Ω                   |
| リーク電圧     | <2mV                  |
| ヒーター      | コンポジットヒーター            |
| 付属ノズル     | Φ1mm (品番 N60-02)      |
| コード長さ     | 1.2m                  |
| 全長        | 183mm (ノズルΦ1mmを付けた場合) |
| 重量        | 270g (ノズルΦ1mmを付けた場合)  |

\*全長と重量はコード・ホースを除きます。

### ■ オプション



ノズルクイックチェンジャー  
品番 C5045  
¥12,500+消費税



吸取器・リワーク

ステーションタイプ  
吸取器

**HAKKO FR-400** ESD SAFE  
DESOLDERING TOOL

# 待望の超高出力 300W! はんだ吸取器の新世界をひらく



高熱容量・高放熱基板のはんだをすばやく溶かして確実に吸い取る



白光株式会社

http://www.hakko.com

大阪/〒556-0024 大阪市浪速区塩草2丁目4番5号  
大阪営業 TEL:(06)6561-1574(代) FAX:(06)6568-0821  
海外営業 TEL:(06)6561-3225(代) FAX:(06)6561-8466  
東京/〒101-0042 東京都千代田区神田東松下町14 東信神田ビル9F  
TEL:(03)5297-8581(代) FAX:(03)5297-8591

\*仕様及び外観は、改良のため予告なく変更することがございますのでご了承ください。  
※いかなる形式においても無断でこのカタログの全部、または一部を複製し、  
利用することを固く禁じます。

CA00456GbYa014 2019.1



hakko 300W

QRコード



製品デモ動画配信中  
http://www.hakko.com/mov\_fr400\_feature1

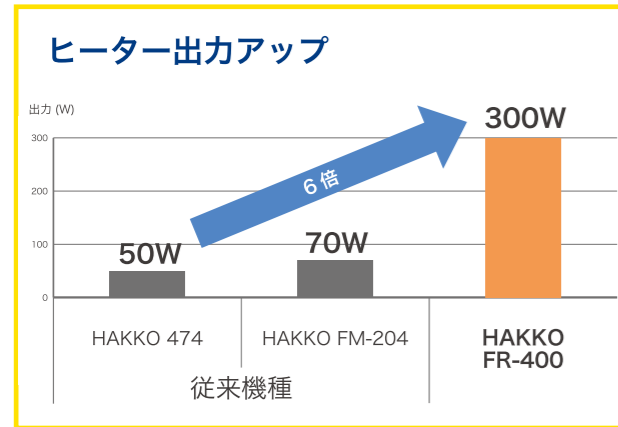
品番 FR400-82

¥140,000+消費税

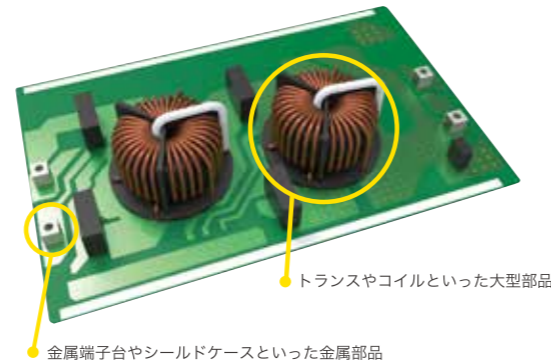
## ■ 300W という圧倒的なパワーで、 今まではんだを溶かすこともできなかった 高熱容量・高放熱基板のはんだ吸取り作業が可能に！

大電流を扱う基板は、高熱容量・高放熱化の傾向にあり、従来の吸取器では、はんだを溶かすことが困難になってきています。そのため、ひとりが基板の裏面にはんだこてをあててはんだを溶かす一方で、別の作業者が吸取器を操作しはんだを吸い取る、というような効率の悪い作業をせざるをえませんでした。

しかし、高出力 300W のパワーで驚異的な加熱を実現した FR-400 なら、ひとりでも楽に作業ができます。



車載用インバーター基板や太陽光発電用のパワーコンディショナーといった大電流を扱う基板の部品の取外しに効果を発揮します。



## ■ 2015 年度 グッドデザイン賞受賞



**GOOD DESIGN**

受賞に当たっては、外観的なデザインはもちろんですが、ハイパワーなはんだ吸取器という商品の特性上、高温での使用や大量のはんだを吸い取るといった過酷な作業のため、下記のような機能面においても評価されています。

- ・ はんだ詰まりを防止する加熱芯構造
- ・ はんだ詰まりを検知する機能
- ・ フィルターを透明にすることで溜まり具合が見える
- ・ クリーニングツールが収納できる

## ■ 独自の機能で吸取り作業効率向上

### バルブ機能で確実な吸取りを実現

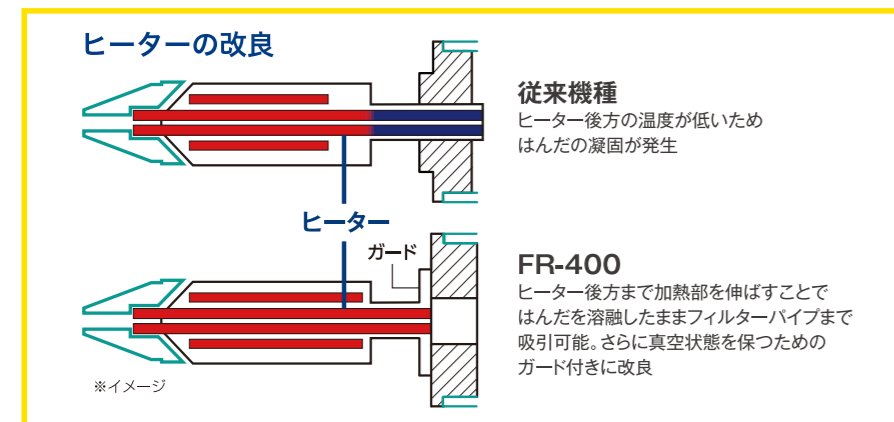
トリガーを引いてから、吸引圧力が高まる 0.2 秒後に吸引を開始するバルブ機能により、高い圧力で一気に吸引し、吸残しをなくします。



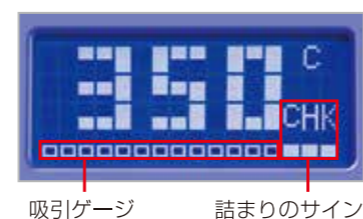
### はんだ詰まり軽減

ヒーターの改良と ACF※により、吸い取ったはんだを確実にフィルターパイプに送り込み、はんだ詰まりを軽減します。

※ACF(Anti Clogging Function) とは、トリガーを離した後、自動で一定秒数ポンプを動作させる機能のこと。

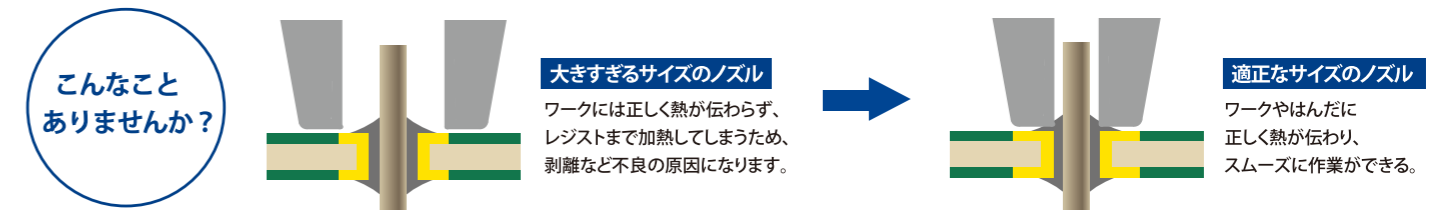


万が一、はんだ詰まりが発生した場合は、大型 LCD の吸引ゲージではんだ詰まりが確認できます。



## ■ 作業に応じたノズル選択で 作業効率向上

吸取り作業をする際、吸取器のノズルで基板ランドと部品リードを同時に加熱する必要があります。ノズルの形状ひとつで作業性が変わったり、基板破損の原因になることがあり、ワークに応じたノズルを選択することは、作業品質においてとても重要です。

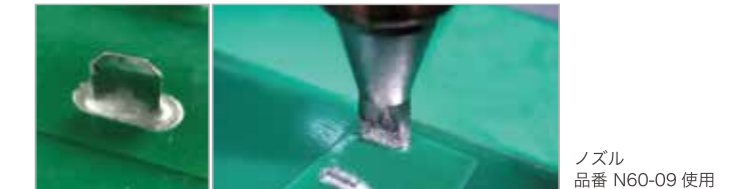


FR-400 では大型部品に適したノズルをはじめ、平型端子部品に対応したノズルをラインアップしています。

### ■ パワーモジュールなどリード径が2mm以上の 部品に対応



### ■ 平型端子に対応



### 簡単ノズル交換

クイックチェンジ機構を搭載し、ワンアクションでノズルを取り外せます。(こて部 FR-4003)



### OPTION ノズルクイックチェンジャー

最大 3 種のノズルをセットすることができ、ノズル交換をさらに素早く安全に行えます。

#### ノズル交換は簡単3ステップ /



》詳細は web でご覧ください。

## ■ メンテナンス性の向上

### 簡単ヒーター交換

ねじを 3 本外すだけでヒーター交換が可能です。



### メンテナンスに便利なツールボックス付属

ノズルやヒーターのメンテナンスに必要なツール一式を収めたツールボックスを付属しています。本体上部に固定できるので、必要な時すぐに取り出せます。

