



熱対策製品

アルミフレーム／ヒートシンクケース



型番目次/
Photo
INDEX

プラスチック
ケース

キャリング
ケース

防水・防塵
樹脂ボックス

防水・防塵
アルミ/
ステンレス
ボックス

端子ボックス/
防水コネクタ/
ケーブル
グランド

アルミ
フレーム/
ヒートシンク
ケース

アルミサッシ
ケース

メタル
ケース

フリーサイズ
ケース/
フリーサイズ
パネル

ラックケース/
サブラック

棚板/
ラックパネル

電池ボックス/
ホルダー

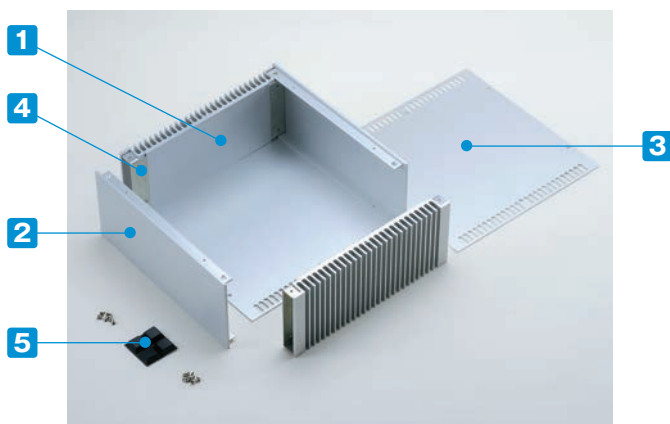
アクセサリ
/シールド/
熱対策部品

機構材

カスタム製品

技術資料/
各種ご案内

- カスタム製品 (穴加工・インクジェット印刷・塗装) についてはP15-1~39をご覧ください。
- CADデータ (DXF/DWG) でご依頼いただくと1000円割引、リピート注文品は5%割引致します。



- デザイン性に優れ、表面処理は高級感のあるヘアライン処理をしています。
- 熱対策を考慮した縦型ヒートシンク形状の自然空冷ケースです。
- 高さ44mm、177mmと奥行き330mmのタイプを新たに追加し、全56サイズ112機種豊富な品揃えからお客様の用途に合わせてご選択いただけます。
- アルミ押出材を使用しているため非常に頑丈です。
- 構成部品が少なく、組立てやすいケースです。
- ヒートシンク側板内側が平らなので、発熱体や金属板を実装しやすい構造です。

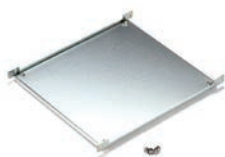
■ 構成部品図はP6-67~68をご参照下さい。

構成内容

No.	名称	個数	材質	色 / 表面処理
1	ヒートシンク側板	2	アルミ押出材 A6063S-T5	シルバーアルマイト・ブラックアルマイト
2	パネル	2	アルミ押出材 A6063S-T5	HLシルバーアルマイト・HLブラックアルマイト
3	天底板	2	アルミ板 A1050P t2.0	HLシルバーアルマイト・HLブラックアルマイト
4	固定金具	4	鋼板 SPCC t1.6	三価クロメート
5	ゴム足	4	ポリウレタン	ブラック

※HL=ヘアライン処理

オプション部品 (別売)



HY用アルミシャーシ
HYCシリーズ
P6-69



L型取付金具
HYCLシリーズ
P6-69



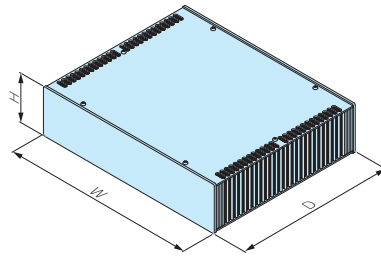
アルミカバー付ブラフット
アルミインシュレーターフット
P13-10~12



天底板用ヘキサロビュラビス
MR3-5Z
P6-68



取付例



型番・寸法・標準価格

型番		W	H	D	自重 (kg)	標準価格	
● シルバー (SS)	● ブラック (BB)					SSタイプ	BBタイプ
NEW HY 44-23-23SS	NEW HY 44-23-23BB	230	44	231	1.1	8,960	10,750
NEW HY 44-23-33SS	NEW HY 44-23-33BB	230	44	330	1.6	11,730	14,300
NEW HY 44-28-23SS	NEW HY 44-28-23BB	280	44	231	1.4	9,700	11,590
NEW HY 44-28-33SS	NEW HY 44-28-33BB	280	44	330	1.9	12,320	15,460
NEW HY 44-33-23SS	NEW HY 44-33-23BB	330	44	231	1.5	10,380	12,390
NEW HY 44-33-33SS	NEW HY 44-33-33BB	330	44	330	2.2	13,180	16,850
NEW HY 44-43-23SS	NEW HY 44-43-23BB	430	44	231	1.9	11,230	13,230
NEW HY 44-43-33SS	NEW HY 44-43-33BB	430	44	330	2.6	15,020	19,010
HY 70-23-23SS	HY 70-23-23BB	230	70	231	1.6	9,450	11,420
NEW HY 70-23-33SS	NEW HY 70-23-33BB	230	70	330	2.2	13,180	15,760
HY 70-28-23SS	HY 70-28-23BB	280	70	231	1.8	10,110	12,240
NEW HY 70-28-33SS	NEW HY 70-28-33BB	280	70	330	2.5	13,730	16,870
HY 70-33-23SS	HY 70-33-23BB	330	70	231	2.0	10,750	13,070
NEW HY 70-33-33SS	NEW HY 70-33-33BB	330	70	330	2.8	14,620	18,310
HY 70-43-23SS	HY 70-43-23BB	430	70	231	2.3	12,080	14,530
NEW HY 70-43-33SS	NEW HY 70-43-33BB	430	70	330	3.2	17,100	21,120
HY 88-23-23SS	HY 88-23-23BB	230	88	231	1.9	9,950	11,930
NEW HY 88-23-33SS	NEW HY 88-23-33BB	230	88	330	2.6	15,830	18,800
HY 88-28-23SS	HY 88-28-23BB	280	88	231	2.1	10,630	12,770
NEW HY 88-28-33SS	NEW HY 88-28-33BB	280	88	330	2.8	16,430	19,960
HY 88-33-23SS	HY 88-33-23BB	330	88	231	2.3	11,320	13,650
NEW HY 88-33-33SS	NEW HY 88-33-33BB	330	88	330	3.1	17,360	21,430
HY 88-43-23SS	HY 88-43-23BB	430	88	231	2.7	12,730	15,120
NEW HY 88-43-33SS	NEW HY 88-43-33BB	430	88	330	3.6	19,950	24,290
HY 99-23-23SS	HY 99-23-23BB	230	99	231	2.1	10,480	12,460
NEW HY 99-23-33SS	NEW HY 99-23-33BB	230	99	330	2.7	15,810	18,370
HY 99-28-23SS	HY 99-28-23BB	280	99	231	2.3	11,190	13,310
NEW HY 99-28-33SS	NEW HY 99-28-33BB	280	99	330	3.1	16,430	19,530
HY 99-33-23SS	HY 99-33-23BB	330	99	231	2.5	11,890	14,250
NEW HY 99-33-33SS	NEW HY 99-33-33BB	330	99	330	3.4	17,400	21,080
HY 99-43-23SS	HY 99-43-23BB	430	99	231	2.9	13,330	15,740
NEW HY 99-43-33SS	NEW HY 99-43-33BB	430	99	330	3.9	20,030	23,980
HY133-23-23SS	HY133-23-23BB	230	132.5	231	2.6	11,620	13,630
NEW HY133-23-33SS	NEW HY133-23-33BB	230	132.5	330	3.4	17,970	20,580
HY133-28-23SS	HY133-28-23BB	280	132.5	231	2.8	12,370	14,560
NEW HY133-28-33SS	NEW HY133-28-33BB	280	132.5	330	3.8	18,620	21,800
HY133-33-23SS	HY133-33-23BB	330	132.5	231	3.0	13,910	15,490
NEW HY133-33-33SS	NEW HY133-33-33BB	330	132.5	330	4.1	19,620	23,320
HY133-43-23SS	HY133-43-23BB	430	132.5	231	3.5	14,690	17,220
NEW HY133-43-33SS	NEW HY133-43-33BB	430	132.5	330	4.7	22,370	26,400
HY149-23-23SS	HY149-23-23BB	230	149	231	2.8	12,370	14,400
NEW HY149-23-33SS	NEW HY149-23-33BB	230	149	330	3.8	19,490	22,490
HY149-28-23SS	HY149-28-23BB	280	149	231	3.1	13,130	15,340
NEW HY149-28-33SS	NEW HY149-28-33BB	280	149	330	4.2	20,170	23,750
HY149-33-23SS	HY149-33-23BB	330	149	231	3.3	13,910	16,310
NEW HY149-33-33SS	NEW HY149-33-33BB	330	149	330	4.5	21,230	25,330
HY149-43-23SS	HY149-43-23BB	430	149	231	3.8	15,620	18,200
NEW HY149-43-33SS	NEW HY149-43-33BB	430	149	330	5.1	24,120	28,590
NEW HY177-23-23SS	NEW HY177-23-23BB	230	177	231	3.4	16,250	18,640
NEW HY177-23-33SS	NEW HY177-23-33BB	230	177	330	4.5	22,630	26,200
NEW HY177-28-23SS	NEW HY177-28-23BB	280	177	231	3.6	17,170	19,660
NEW HY177-28-33SS	NEW HY177-28-33BB	280	177	330	4.8	23,370	27,520
NEW HY177-33-23SS	NEW HY177-33-23BB	330	177	231	3.9	18,320	20,970
NEW HY177-33-33SS	NEW HY177-33-33BB	330	177	330	5.2	24,710	29,430
NEW HY177-43-23SS	NEW HY177-43-23BB	430	177	231	4.5	20,340	23,150
NEW HY177-43-33SS	NEW HY177-43-33BB	430	177	330	5.8	27,680	32,870

型番目次/
Photo
INDEX

プラスチック
ケース

キャリング
ケース

防水・防塵
樹脂ボックス

防水・防塵
アルミ/
ステンレス
ボックス

端子ボックス/
防水コネクタ/
ケーブル
グラウンド

アルミ
フレーム/
ヒートシンク
ケース

アルミサッシ
ケース

メタル
ケース

フリーサイズ
ケース/
フリーサイズ
パネル

ラックケース/
サブラック

棚板/
ラックパネル

電池ボックス/
ホルダー

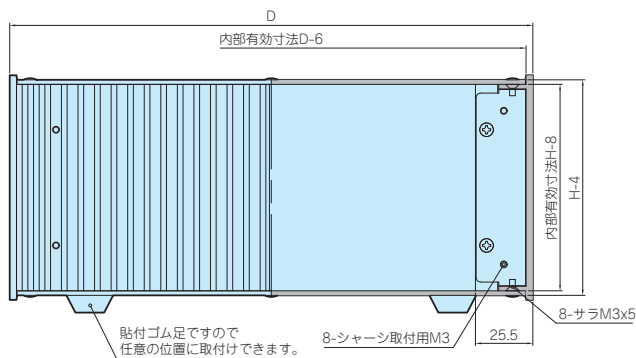
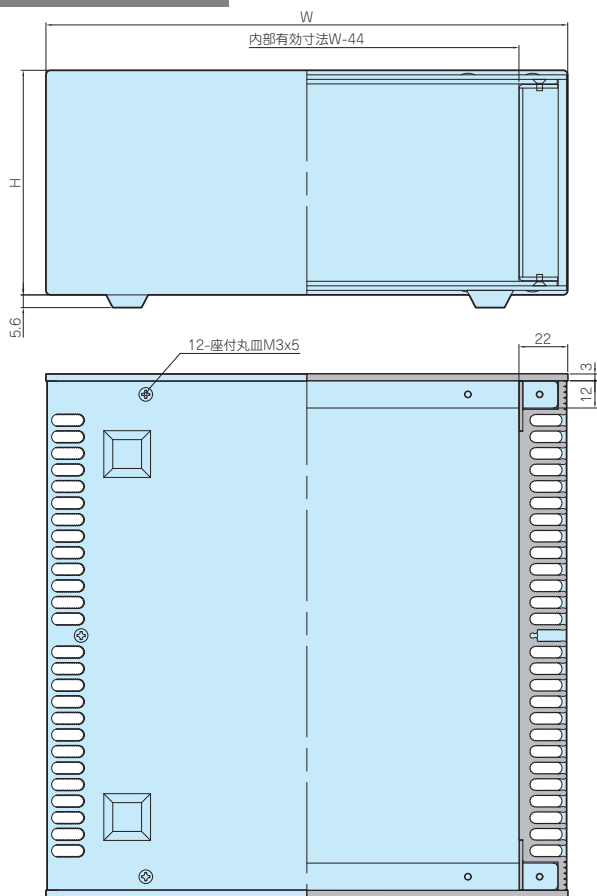
アクセサリ
/シールド/
熱対策部品

機構材

カスタム製品

技術資料/
各種ご案内

外觀寸法図



付属ビス：ケース色BBタイプ
 M3×6サラ三価黒クロメート×16
 M3×5座付丸皿三価黒クロメート×12
 ケース色SSタイプ
 M3×6サラニッケル×16
 M3×5座付丸皿ニッケル×12

型番目次/
Photo
INDEX

プラスチック
ケース

キャリング
ケース

防水・防塵
樹脂ボックス

防水・防塵
アルミ/
ステンレス
ボックス

端子ボックス/
防水コネクタ
ケーブル
グランド

アルミ
フレーム/
ヒートシンク
ケース

アルミサッシ
ケース

メタル
ケース

フリーサイズ
ケース/
フリーサイズ
パネル

ラックケース/
サブラック

棚板/
ラックパネル

電池ボックス/
ホルダー

アクセサリ
/シールド/
熱対策部品

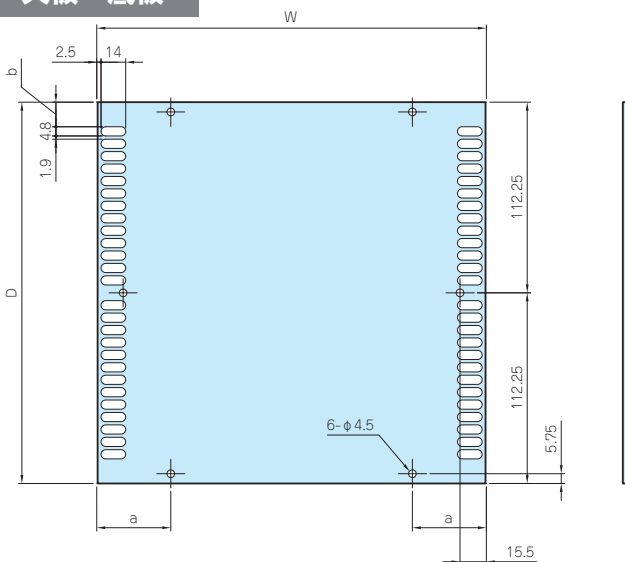
機構材

カスタム製品

技術資料/
各種ご案内

構成部品図

天板・底板

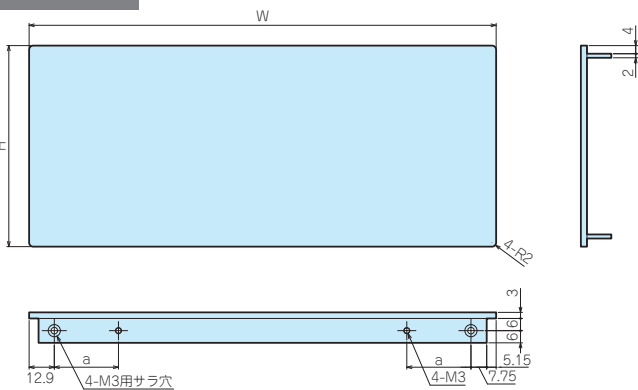


部品内容

色記号	材質	色 / 表面処理
SSタイプ	A1050P t2.0	HLシルバーアルマイト
BBタイプ	A1050P t2.0	HLブラックアルマイト

ケース幅×奥行	W	D	a	b
230×230	229	224.5	45.7	14.95
230×330	229	323.5	45.7	15.1
280×230	279	224.5	55.8	14.95
280×330	279	323.5	55.8	15.1
330×230	329	224.5	65.8	14.95
330×330	329	323.5	65.8	15.1
430×230	429	224.5	85.8	14.95
430×330	429	323.5	85.8	15.1

パネル

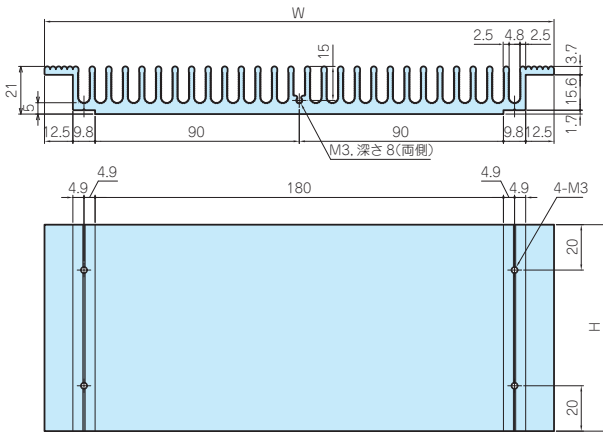


部品内容

色記号	材質	色 / 表面処理
SSタイプ	A6063S-T5	HLシルバーアルマイト
BBタイプ	A6063S-T5	HLブラックアルマイト

ケース幅	W	a	H(44)	H(70)	H(88)	H(99)	H(132.5)	H(149)	H(177)
230	230	33.3	44	70	88	99	132.5	149	177
280	280	43.4	44	70	88	99	132.5	149	177
330	330	53.4	44	70	88	99	132.5	149	177
430	430	73.4	44	70	88	99	132.5	149	177

側板



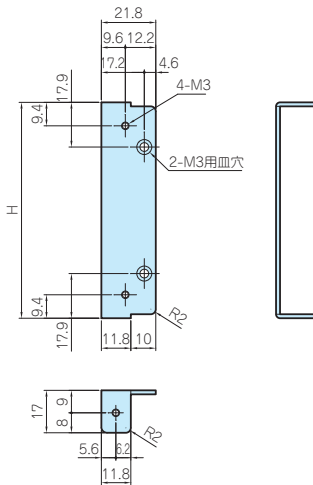
部品内容

色記号	材質	色 / 表面処理
SSタイプ	A6063S-T5	シルバーアルマイト
BBタイプ	A6063S-T5	ブラックアルマイト

ケース奥行き×高さ	W	H	熱抵抗値 (°C/W)
230× 44	224.6	36	2.41
330× 44	323.6	36	1.89
230× 70	224.6	62	1.49
330× 70	323.6	62	1.36
230× 88	224.6	80	1.49
330× 88	323.6	80	1.17
230× 99	224.6	91	1.38
330× 99	323.6	91	1.08
230×132.5	224.6	124.5	1.14
330×132.5	323.6	124.5	0.89
230×149	224.6	141	1.06
330×149	323.6	141	0.83
230×177	224.6	169	0.95
330×177	323.6	169	0.74

■ 熱抵抗値は、フィンが地面に垂直、温度上昇60°Cの時の値。

固定金具

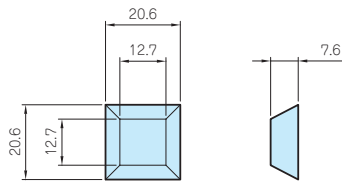


部品内容

材質	表面処理
SPCC t1.6	三価クロメート

ケース高さ	H
44	31.8
70	57.8
88	75.8
99	86.8
132.5	120.3
149	136.8
177	164.8

ゴム足



部品内容

材質	色
ポリウレタン	ブラック

オプション部品

MR SERIES

座付丸皿ヘキサロビュラビス



- 天底板用の取付ビスです。
- ビスにデザイン性を求める場合や取外し防止用としてご利用下さい。
- 締付け、取外しには専用ドライバーが必要です。

型番・寸法・標準価格

型番	M	L	ヘキサロビュラ穴番号	材質	表面処理	入数	標準価格 / 袋
MR3-5ZS	3	5	T10	鉄	ニッケルメッキ	20 / 袋	420
MR3-5ZB	3	5	T10	鉄	三価黒クロメート	20 / 袋	420

6

HYC SERIES

HY専用シャーシ



アルミフレーム／ヒートシンクケース

型番目次/
Photo
INDEX

プラスチック
ケース

キャリング
ケース

防水・防塵
樹脂ボックス

防水・防塵
アルミ/
ステンレス
ボックス

端子ボックス/
防水コネクタ
ケーブル
グラウンド

アルミ
フレーム/
ヒートシンク
ケース

アルミサッシ
ケース

メタル
ケース

フリーサイズ
ケース/
フリーサイズ
パネル

ラックケース/
サブラック

棚板/
ラックパネル

電池ボックス/
ホルダー

アクセサリ
/シールド/
熱対策部品

機構材

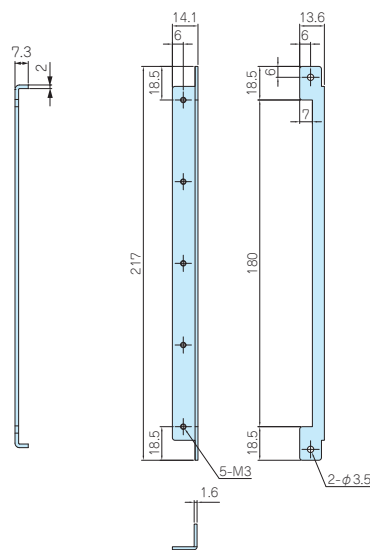
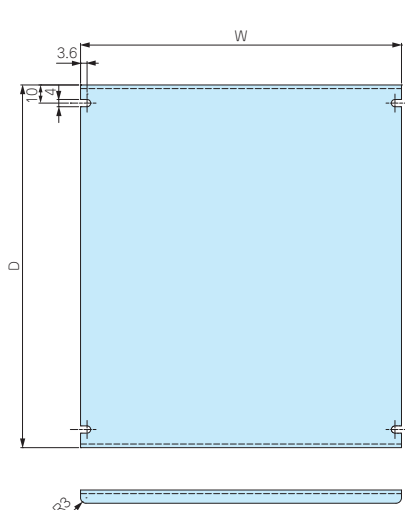
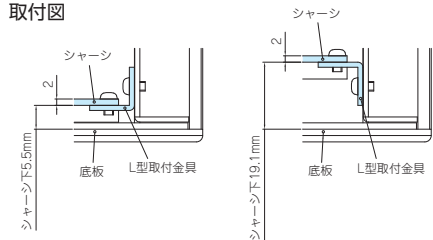
カスタム製品

技術資料/
各種ご案内

■ シャーシとL型取付金具のセット製品です。



取付図



構成内容

No.	名称	個数	材質	表面処理
1	シャーシ	1	A1050P t2.0	無処理
2	L型取付金具	2	SPCC t1.6	三価クロメート

付属ビス : M3×6ワッシャー付ナベ三価クロメート×8

型番・寸法・標準価格

型番	W	D	対応ケース	自重 (g)	標準価格
HYC23-23	177	200	HY□-23-23	300	1,900
HYC23-28	227	200	HY□-28-23	350	2,070
HYC23-33	277	200	HY□-33-23	410	2,140
HYC23-43	377	200	HY□-43-23	520	2,360
NEW HYC33-23	177	299	HY□-23-33	450	2,480
NEW HYC33-28	227	299	HY□-28-33	550	2,680
NEW HYC33-33	277	299	HY□-33-33	710	2,970
NEW HYC33-43	377	299	HY□-43-33	800	3,190



シャーシにクリンチングスペーサー(カシメスペーサー)の取付け加工も承ります。

HYCL SERIES

L型取付金具



- HYC型HY専用シャーシ以外のシャーシや基板等の取付けにご利用下さい。
- L金具とビスセットのみの製品です。

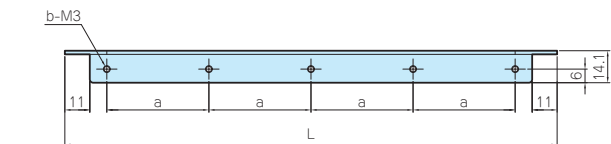
構成内容

名称	材質	表面処理
L型取付金具	SPCC t1.6	三価クロメート

付属ビス : M3×6ワッシャー付ナベ三価クロメート×8

型番・寸法・標準価格

型番	L	a	b	入数	標準価格 / 袋
HYCL-23	217	45	5	2 / 袋	1,180
NEW HYCL-33	316	46.5	7	2 / 袋	1,450



完全バランスハイエンドヘッドフォンアンプ



写真ご提供：山陽化成 様

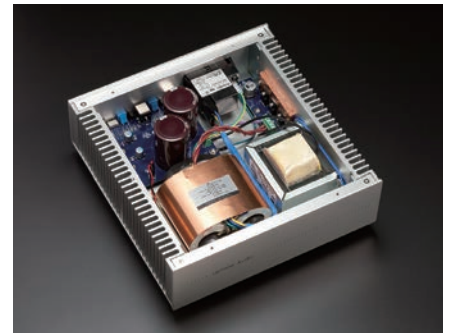
Webサイト：www.ojjspecial.jp



- ハイエンドサウンドにスペシャルチューニングしたDCヘッドフォンアンプです。超高精度計測器に採用されている技術を生かし、パーツ1mmの長さを大切にする回路設計の充実など、最新ヘッドフォン・最新ソースを意識すること無く充実のサウンドを実現しています。
- また、強靱なインシュレータの機能を最大限に生かし、強靱かつ澄み切ったサウンドの両立に寄与しています。

リニア電源装置

写真ご提供：UpTone Audio (アメリカ)



- Choke-filter、シールド・R-coreトランス、超低ノイズ調整、及び出力用の特殊なKelvin-sense電圧/電流フィード・バック・ループを組み込んだユニークな設計のオーディオ用高級DC電源です。
- 電圧 (5V、7V、9V、12V) 調整可能な独立した出力を2つ用意、また5A@5Vと7.4A@12Vを連続に提供することが可能です。
- デュアルプライマリトランスと可逆ヒューズブロック電源入力モジュールは、世界中での使用を可能にします。

産業用ファンレスコンピュータ

写真ご提供：テクノベインズ株式会社 様



- MINI-ITXマザーボードにスリムタイプDVD-R/-RW、3.5インチハードディスク、TVチューナー搭載MPEG-2キャプチャボードを搭載した小型HDD録画用途PCです。
- CPUの放熱をファン付CPUクーラーより、ヒートパイプを使用し側面の放熱器に伝達させファンレスに改造、電源もアダプタタイプにする事により小型で静音を実現しています。



- アルミの削り出し + アルマイト処理により高級感のある足です。
- オーディオ機器用インシュレーターをはじめ、高級感を出したい機器へのご利用に最適です。
- 底面には滑り止め用にNBR製Oリングが付いています。
- NBRは長期間経過すると色が移行します。高級なテーブルへの設置や、機器を積み重ねて設置する際はご注意ください。

外付型と内付型が選択可能です。

外付型 / ショットブラスト仕上げ (AFSシリーズ)



外付型は、アルミ足の底側からビスを入れ、筐体にタップ加工をするか、ナットを使用して固定するタイプで、筐体の外からの付け外しが容易です。

表面仕上げは落ち着きと重厚感のあるショットブラスト仕上げです。

また、傷や汚れが目立ちにくい仕上げとなっています。

色はシルバーとブラックから選択可能です。

内付型 / 鏡面仕上げ (AFMシリーズ)



内付型は、アルミ足自体にタップ加工がされており、筐体底面に穴加工をして、筐体内部からビスを入れ固定するタイプです。

表面仕上げは光沢があり、存在感を主張出来る鏡面仕上げです。

色はシルバーのみです。

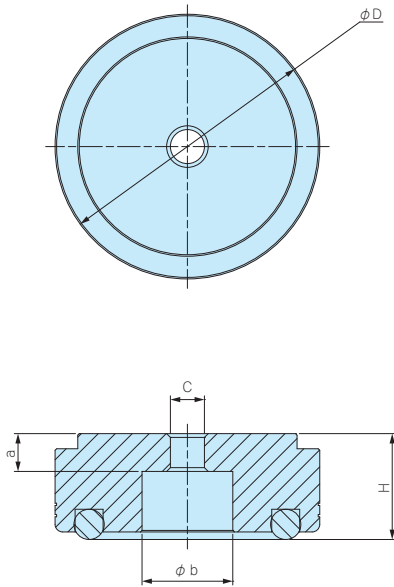
型番・寸法・標準価格

型番		D	H	タイプ	C	a	b	入数	標準価格 / 袋
● シルバー	● ブラック								
AFS20- 8S	AFS20- 8B	20	8	外付型	φ3.4	3	9	4 / 袋	990
AFS25-10S	AFS25-10B	25	10	外付型	φ4.5	4	12	4 / 袋	1,490
AFS30-12S	AFS30-12B	30	12	外付型	φ4.5	5	12	4 / 袋	1,640
AFS35-14S	AFS35-14B	35	14	外付型	φ4.5	5	12	4 / 袋	1,790
AFS39-16S	AFS39-16B	39	16	外付型	φ4.5	5	15	4 / 袋	2,050
AFS44-18S	AFS44-18B	44	18	外付型	φ4.5	5	20	4 / 箱	2,400
AFS55-20S	AFS55-20B	55	20	外付型	φ5.5	5	20	4 / 箱	4,050
AFM15- 7S	—	15	7	内付型	M3	4	—	4 / 袋	800
AFM20- 9S	—	20	9	内付型	M3	5	—	4 / 袋	860
AFM25-12S	—	25	12	内付型	M4	7	—	4 / 袋	1,360
AFM30-14S	—	30	14	内付型	M4	8	—	4 / 袋	1,490
AFM35-16S	—	35	16	内付型	M4	10	—	4 / 袋	1,660
AFM39-18S	—	39	18	内付型	M4	10	—	4 / 袋	1,900
AFM44-20S	—	44	20	内付型	M4	10	—	4 / 箱	2,270
AFM55-22S	—	55	22	内付型	M5	15	—	4 / 箱	3,930

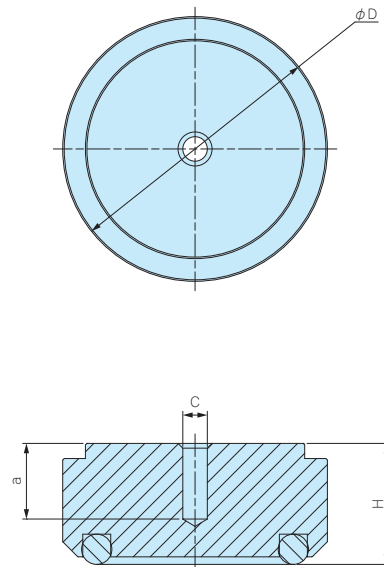
外觀寸法図

■ 製品のCADデータはホームページよりダウンロード可能です。

AFS SERIES



AFM SERIES



取付例



型番目次 / Photo INDEX

プラスチック ケース

キャリング ケース

防水・防塵 樹脂ボックス

防水・防塵 アルミ/ステンレス ボックス

端子ボックス/防水コネクタ/ケーブル グランド

アルミ フレーム/ヒートシンク ケース

アルミサッシ ケース

メタル ケース

フリーサイズ ケース/フリーサイズ パネル

ラックケース/サブラック

棚板/ラックパネル

電池ボックス/ホルダー

アクセサリ / シールド / 熱対策部品

機構材

カスタム製品

技術資料 / 各種ご案内