

縦型ヒートシンクケース

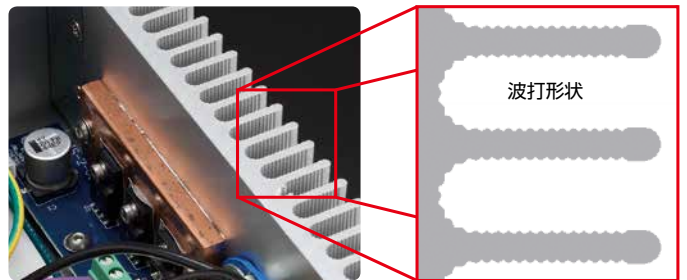
HY SERIES

20サイズから、
56サイズに増えました!



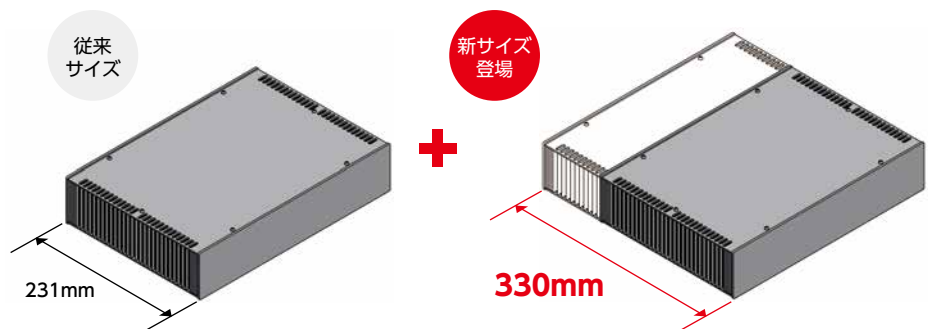
優れた放熱性

ヒートシンク部は表面積が大きくなる波打形状です。放熱効果を最大限に発揮できる形状となっています。オーディオアンプ・電源装置・産業用コンピュータなど発熱の多い機器に最適です。



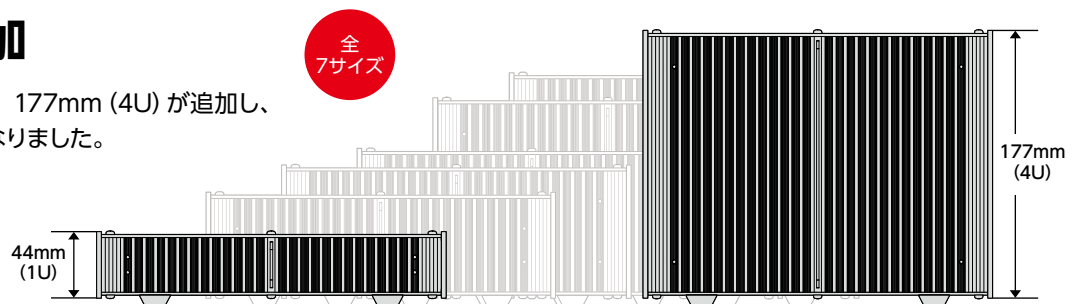
奥行(D寸法)増加

奥行(D寸法)が従来の231mmに加えて330mmを新たに追加しました。



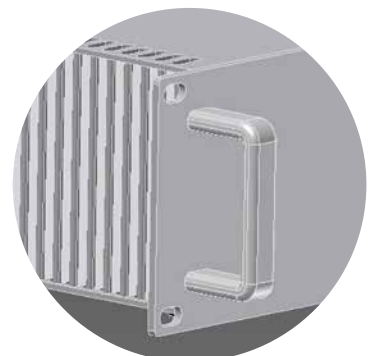
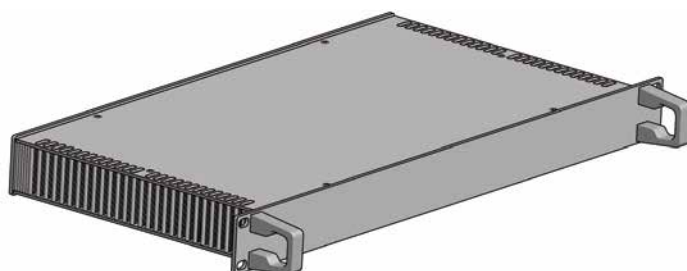
高さ(H寸法)増加

高さ(H寸法)は44mm(1U)、177mm(4U)が追加し、7サイズの高さが選択可能になりました。



ハンドル付ラックマウントタイプ追加

奥行(D寸法)増加に伴い、重量の多い機種が増えました。より重量のある機器を持ち運びし易い取手付シリーズHYRHを追加しました。

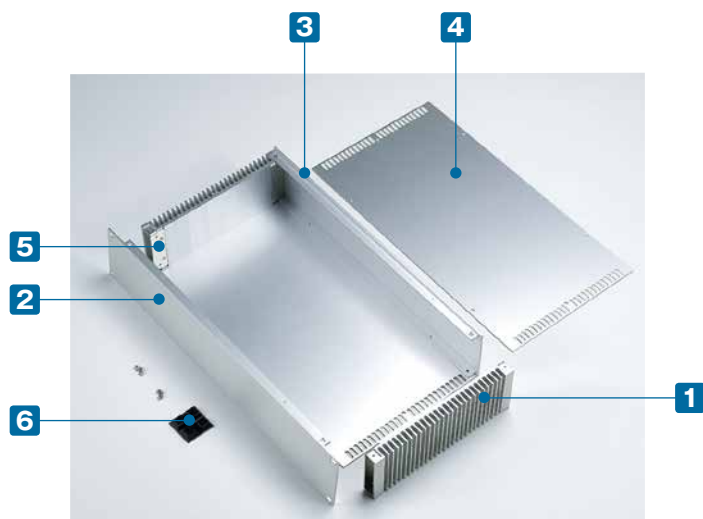




熱対策製品



- カスタム製品 (穴加工・インクジェット印刷・塗装) について承ります。
- CADデータ (DXF/DWG) でご依頼いただくと**1000円割引**、リピート注文品は**5%割引**致します。



- 奥行 (D) 寸法330mmサイズ、高さ (H) 寸法44,177mmを追加し計8サイズになりました。
- デザイン性に優れ、表面処理は高級感あるヘアライン処理をしています。
- 熱対策を考慮した縦型ヒートシンク形状の自然空冷ケースです。
- アルミ押出材を使用しているため非常に頑丈です。
- 構成部品が少なく、組立てやすい構造です。

構成内容

■ 構成部品図はカタログP9~11をご参照下さい。

No.	名称	個数	材質	色 / 表面処理
1	ヒートシンク側板	2	A6063S-T5	シルバーアルマイト・ブラックアルマイト
2	フロントパネル	1	A6063S-T5	HLシルバーアルマイト・HLブラックアルマイト
3	リアパネル	1	A6063S-T5	HLシルバーアルマイト・HLブラックアルマイト
4	天底板	2	A1050P t2.0	HLシルバーアルマイト・HLブラックアルマイト
5	固定金具	4	SPCC t1.6	三価クロメート
6	ゴム足	4	ポリウレタン	ブラック

※HL=ヘアライン処理

オプション部品 (別売)



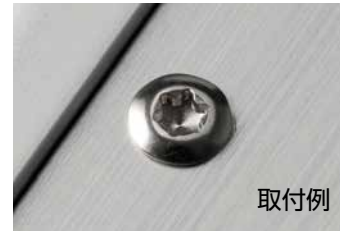
シャーン
HYCシリーズ
P12



L型取付金具
HYCLシリーズ
P12



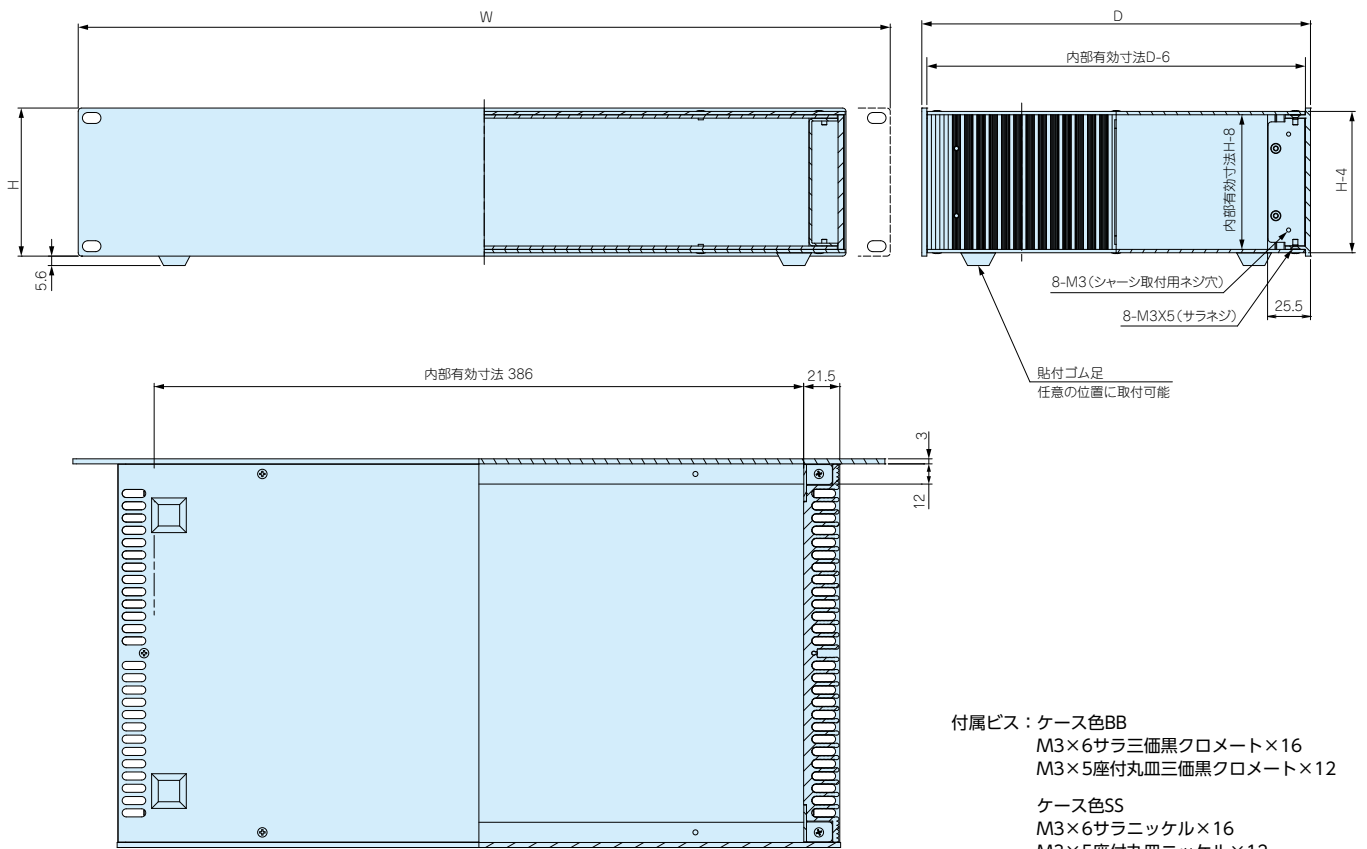
天底板用ヘキサロピュラビス
MR3-5Z
P11



取付例

外觀寸法図

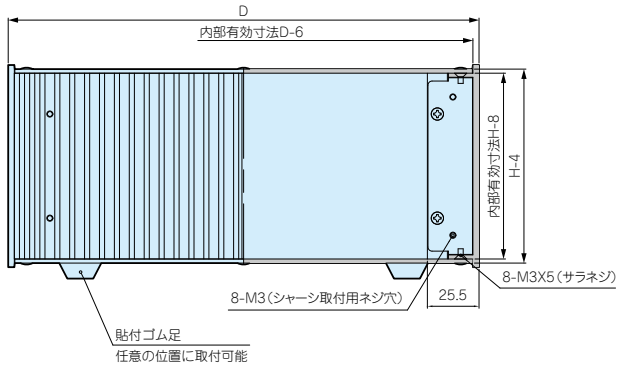
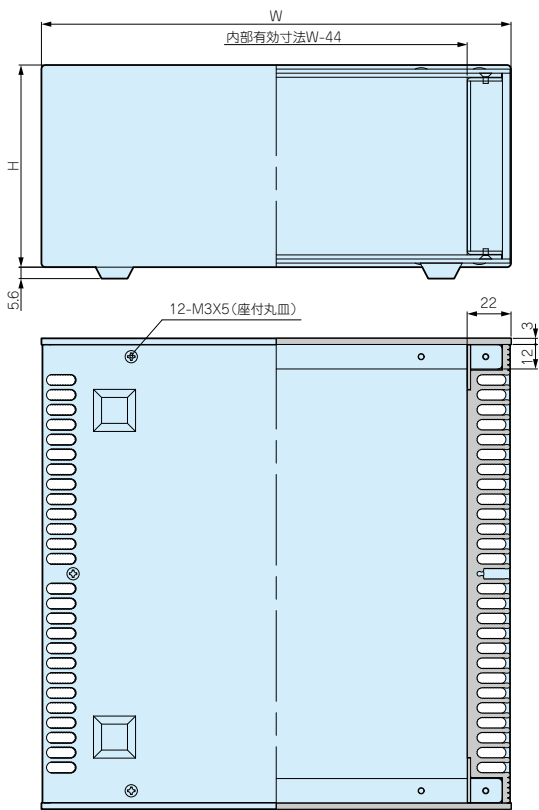
■ 製品のCADデータはホームページよりダウンロード可能です。



型番・寸法・標準価格

型番		W	H	D	規格	自重 (kg)	標準価格	
● シルバー	● ブラック						SSタイプ	BBタイプ
NEW HYR 44-43-23SS	NEW HYR 44-43-23BB	482.6	44	231	EIA	1.9	11,250	13,150
NEW HYR 44-43-33SS	NEW HYR 44-43-33BB	482.6	44	330	EIA	2.6	14,470	18,240
HYR 88-43-23SS	HYR 88-43-23BB	482.6	88	231	EIA	2.8	12,980	15,520
NEW HYR 88-43-33SS	NEW HYR 88-43-33BB	482.6	88	330	EIA	3.7	17,510	21,100
HYR133-43-23SS	HYR133-43-23BB	482.6	133	231	EIA	3.6	14,640	17,250
NEW HYR133-43-33SS	NEW HYR133-43-33BB	482.6	133	330	EIA	4.7	21,090	24,860
NEW HYR177-43-23SS	NEW HYR177-43-23BB	482.6	177	231	EIA	4.5	18,990	21,510
NEW HYR177-43-33SS	NEW HYR177-43-33BB	482.6	177	330	EIA	5.9	25,870	30,630

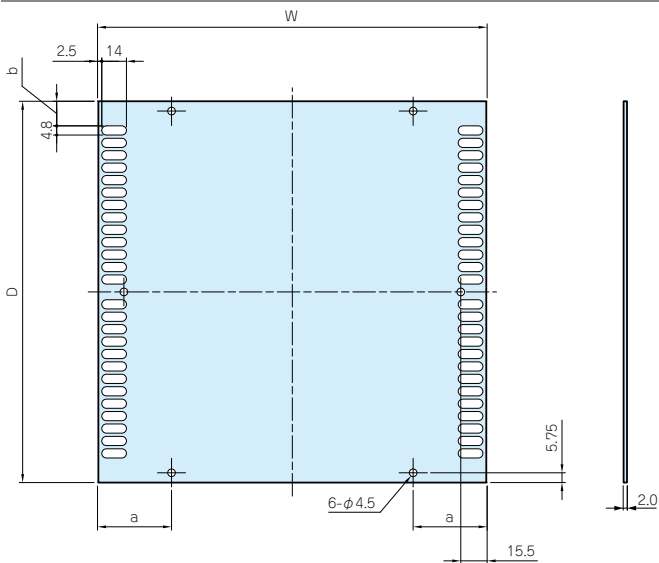
HYシリーズ外觀寸法図



- 付属ビス：ケース色BB
 M3×6サラ三価黒クロメート×16
 M3×5座付丸皿三価黒クロメート×12
- ケース色SS
 M3×6サラニッケル×16
 M3×5座付丸皿ニッケル×12

構成部品図

天板・底板 (HY・HYR・HYRHシリーズ共通)

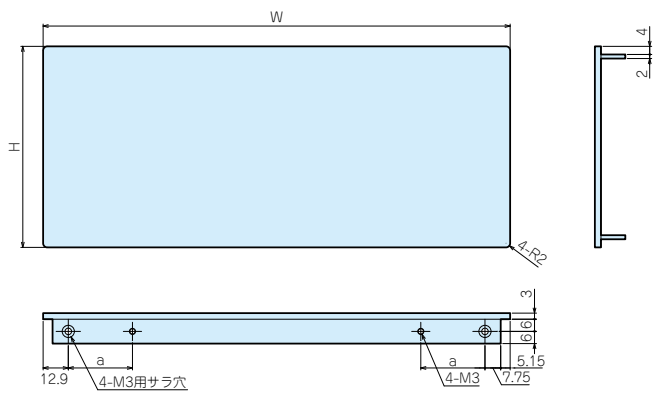


部品内容

色記号	材質	色 / 表面処理
SSタイプ	A1050P t2.0	HLシルバーアルマイト
BBタイプ	A1050P t2.0	HLブラックアルマイト

ケース幅×奥行	W	D	a	b
230×230	229	224.5	45.7	14.95
230×330	229	323.5	45.7	15.1
280×230	279	224.5	55.8	14.95
280×330	279	323.5	55.8	15.1
330×230	329	224.5	65.8	14.95
330×330	329	323.5	65.8	15.1
430×230	429	224.5	85.8	14.95
430×330	429	323.5	85.8	15.1

パネル (HYフロント / リアパネル、HYR・HYRHリアパネル)

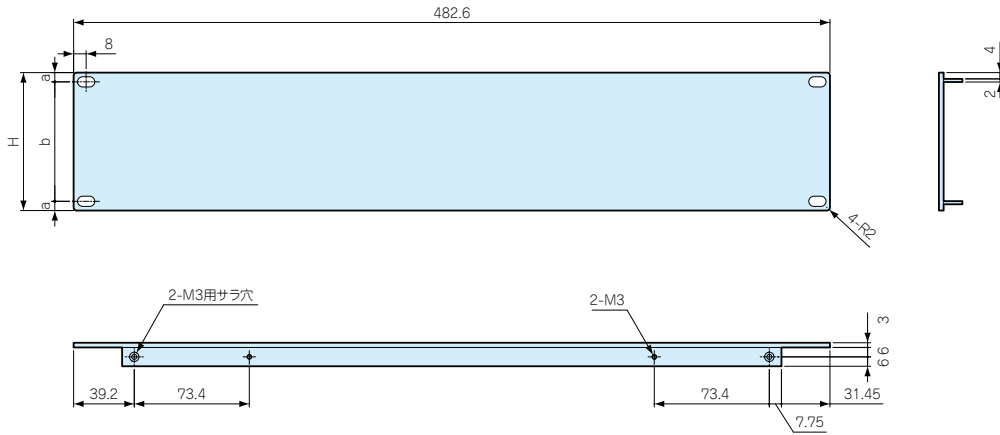


部品内容

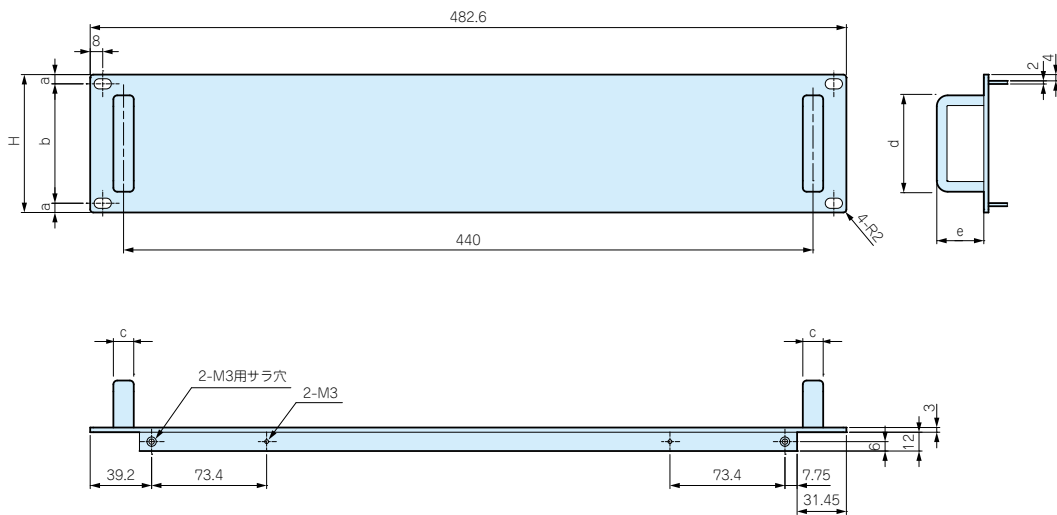
色記号	材質	色 / 表面処理
SSタイプ	A6063S-T5	HLシルバーアルマイト
BBタイプ	A6063S-T5	HLブラックアルマイト

ケース幅	W	a	H(44)	H(70)	H(88)	H(99)	H(132.5)	H(149)	H(177)
230	230	33.3	44	70	88	99	132.5	149	177
280	280	43.4	44	70	88	99	132.5	149	177
330	330	53.4	44	70	88	99	132.5	149	177
430	430	73.4	44	70	88	99	132.5	149	177

HYRフロントパネル



HYRHフロントパネル



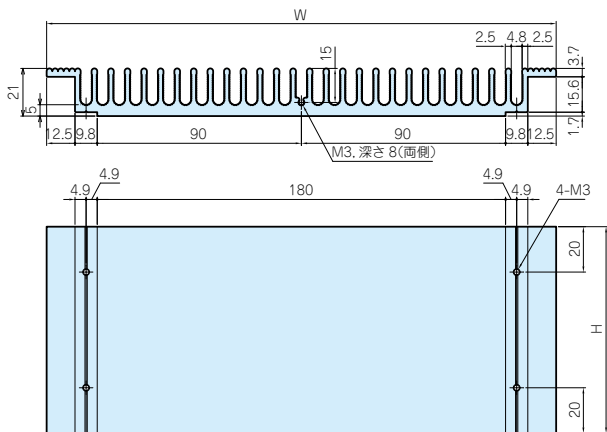
部品内容

色記号	材質	色 / 表面処理
SSタイプ	A6063S-T5	HLシルバーアルマイト
BBタイプ	A6063S-T5	HLブラックアルマイト

※HL=ヘアライン処理

型番	H	a	b	c	d	e
HYR/HYRH 44-43-23□	44	6.1	31.8	12	41	40
HYR/HYRH 44-43-33□	44	6.1	31.8	12	41	40
HYR/HYRH 88-43-23□	88	5.9	76.2	13	61.5	30
HYR/HYRH 88-43-33□	88	5.9	76.2	13	61.5	30
HYR/HYRH133-43-23□	132.5	37.7	57.1	13	106.5	30
HYR/HYRH133-43-33□	132.5	37.7	57.1	13	106.5	30
HYR/HYRH177-43-23□	177	37.7	101.6	13	126.5	30
HYR/HYRH177-43-33□	177	37.7	101.6	13	126.5	30

側板



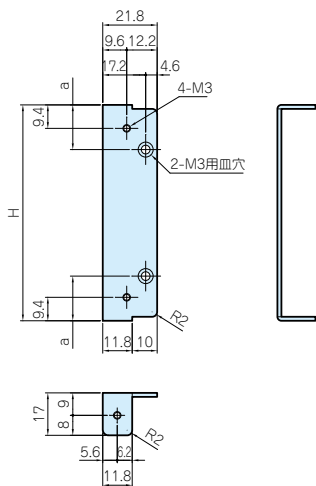
部品内容

色記号	材質	色 / 表面処理
SSタイプ	A6063S-T5	シルバーアルマイト
BBタイプ	A6063S-T5	ブラックアルマイト

ケース奥行き×高さ	W	H	熱抵抗値 (°C/W)
230× 44	224.6	36	2.41
330× 44	323.6	36	1.89
230× 70	224.6	62	1.49
330× 70	323.6	62	1.36
230× 88	224.6	80	1.49
330× 88	323.6	80	1.17
230× 99	224.6	91	1.38
330× 99	323.6	91	1.08
230×132.5	224.6	124.5	1.14
330×132.5	323.6	124.5	0.89
230×149	224.6	141	1.06
330×149	323.6	141	0.83
230×177	224.6	169	0.95
330×177	323.6	169	0.74

■ 熱抵抗値は、フィンが地面に垂直、温度上昇60°Cの時の値。

固定金具

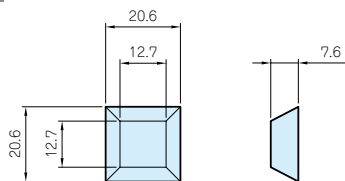


部品内容

材質	表面処理
SPCC t1.6	三価クロメート

ケース高さ	H	a
44	31.8	10.9
70	57.8	17.9
88	75.8	17.9
99	86.8	17.9
132.5	120.3	17.9
149	136.8	17.9
177	164.8	17.9

ゴム足



部品内容

材質	色
ポリウレタン	ブラック

オプション部品

MR SERIES 座付丸皿ヘキサロビュラビス



- 天底板用の取付ビスです。
- ビスにデザイン性を求める場合や取外し防止用としてご利用下さい。
- 締付け、取外しには専用ドライバーが必要です。

型番・寸法・標準価格

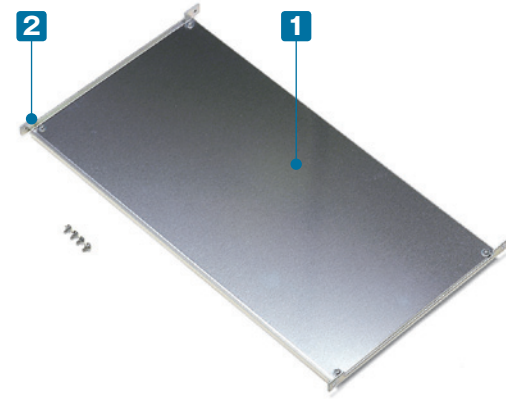
型番	M	L	ヘキサロビュラ穴番号	材質	色 / 表面処理	入数	標準価格 / 袋
MR3-5ZS	3	5	T10	鉄	ニッケルメッキ	20 / 袋	420
MR3-5ZB	3	5	T10	鉄	三価黒クロメート	20 / 袋	420

HYC SERIES

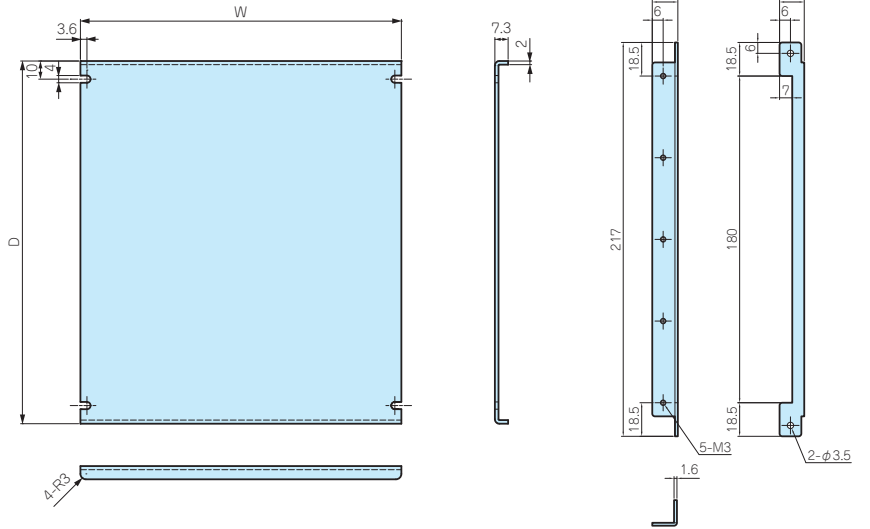
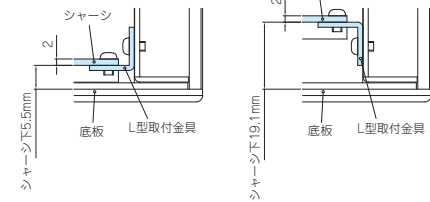
HY専用シャーシ



■ シャーシとL型取付金具のセット製品です。



取付例



構成内容

No.	名称	個数	材質	表面処理
1	シャーシ	1	A1050P t2.0	無処理
2	L型取付金具	2	SPCC t1.6	三価クロメート

付属ビス：M3×6ワッシャー付ナベ三価クロメート×8

型番・寸法・標準価格

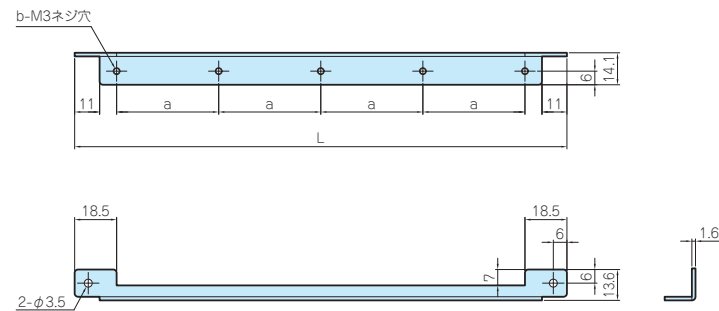
型番	W	D	対応ケース	自重 (g)	標準価格
HYC23-23	177	200	230×230	300	1,900
HYC23-28	227	200	230×280	350	2,070
HYC23-33	277	200	230×330	410	2,140
HYC23-43	377	200	230×430	520	2,360
NEW HYC33-23	177	299	330×230	450	2,480
NEW HYC33-28	227	299	330×280	550	2,680
NEW HYC33-33	277	299	330×330	710	2,970
NEW HYC33-43	377	299	330×430	800	3,190



シャーシにクリンチングスペーサー(カシメスペーサー)の取付加工も承ります。

HYCL SERIES

L型取付金具



- HYC型HY専用シャーシ以外のシャーシや基板等の取付けにご利用下さい。
- L金具とビスセットのみの製品です。

構成内容

材質	表面処理
SPCC t1.6	三価クロメート

付属ビス：M3×6ワッシャー付ナベ三価クロメート×8

型番・寸法・標準価格

型番	L	a	b	入数	標準価格/袋
HYCL-23	217	45	5	2/袋	1,180
NEW HYCL-33	316	46.5	7	2/袋	1,450

リニア電源装置

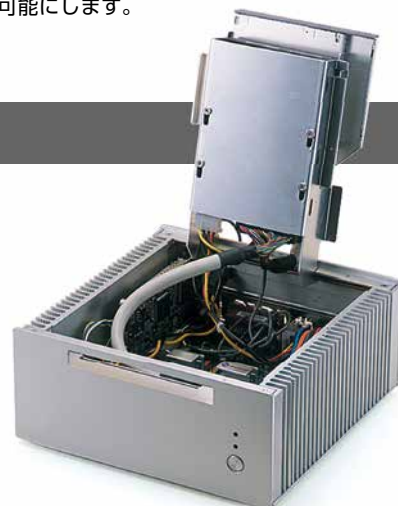
写真ご提供：UpTone Audio（アメリカ）



- ミュージック・シーンを楽しむ多くのオーディオファンのための最高級DC電源として数多くの国で使用されているJS-2は、Choke-filter、シールド・R-coreトランス、超低ノイズ調整、及び出力用の特殊なKelvin-sense電圧/電流フィード・バック・ループを組み込んだユニークな設計です。
- 電圧（5V、7V、9V、12V）調整可能な独立した出力を2つ用意、また5A@5Vと7.4A@12Vを連続に提供することが可能です。
- デュアルプライマリトランスと可逆ヒューズブロック電源入力モジュールは、世界中での使用を可能にします。

産業用ファンレスコンピュータ

写真ご提供：テクノベインズ株式会社 様



- MINI-ITXマザーボードにスリムタイプDVD-R/-RW、3.5インチハードディスク、TVチューナー搭載MPEG-2キャプチャボードを搭載した小型HDD録画用途PCです。
- CPUの放熱をファン付CPUクーラーより、ヒートパイプを使用し側面の放熱器に伝達させファンレスに改造、電源もアダプタタイプにする事により小型で静音を実現しています。

カスタム追加加工 参考価格例

フロントパネル



リアパネル



- ケース型番 HY70-23-23SS
- フロント/リアパネルに穴加工+インクジェット印刷
- レイアウト済み修正不要AIデータにて入稿

ケース標準価格	9,450 円
印刷イニシャル費	5,000 円
穴加工 + 印刷費 / 1 台	20,980 円
穴加工 + 印刷費 / 10 台	6,830 円
穴加工 + 印刷費 / 50 台	4,670 円
標準納期	データ確認後 実働 5 日