

## 縦型ヒートシンクケース

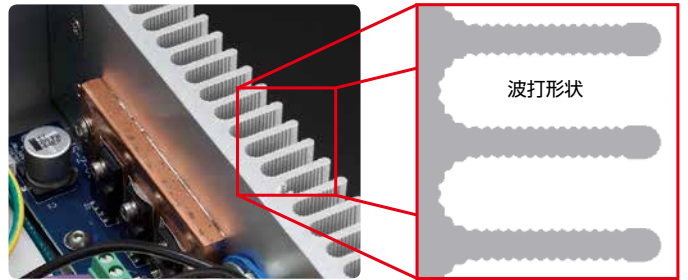
# HY SERIES

20サイズから、  
**56サイズ**に増えました!



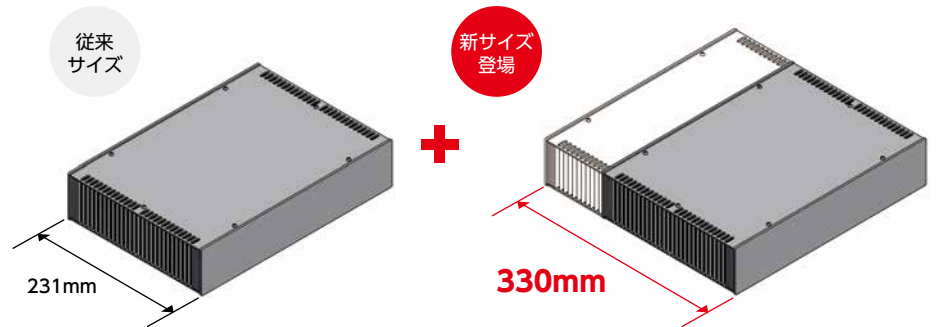
### 優れた放熱性

ヒートシンク部は表面積が大きくなる波打形状です。放熱効果を最大限に発揮できる形状となっています。オーディオアンプ・電源装置・産業用コンピュータなど発熱の多い機器に最適です。



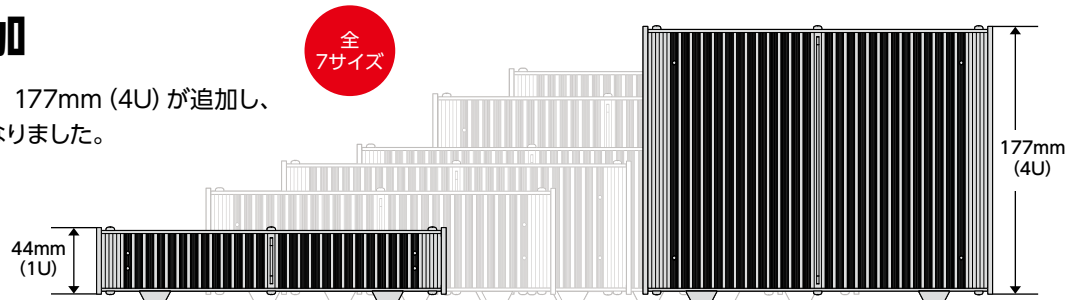
### 奥行(D寸法)増加

奥行(D寸法)が従来の231mmに加えて330mmを新たに追加しました。



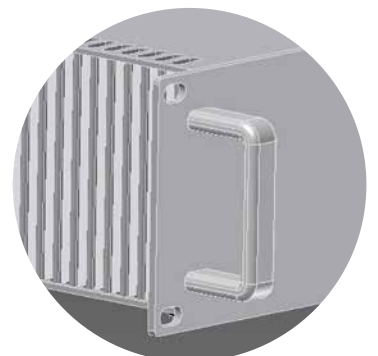
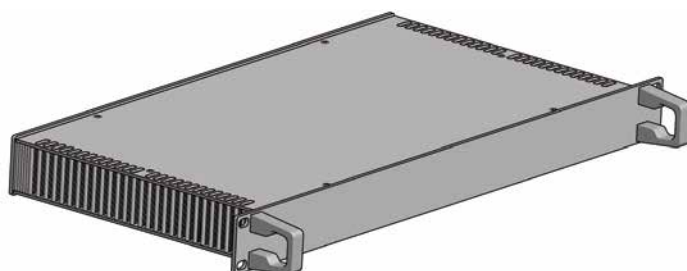
### 高さ(H寸法)増加

高さ(H寸法)は44mm (1U)、177mm (4U)が追加し、7サイズの高さが選択可能になりました。



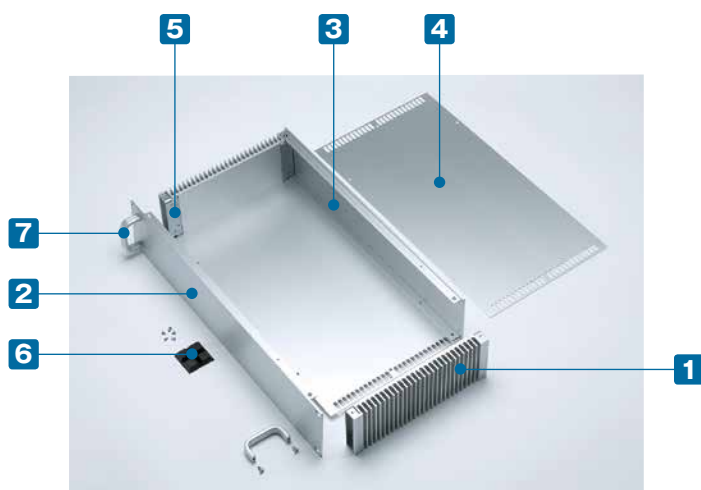
### ハンドル付ラックマウントタイプ追加

奥行(D寸法)増加に伴い、重量の多い機種が増えました。より重量のある機器を持ち運びし易い取手付シリーズHYRHを追加しました。





- カスタム製品 (穴加工・インクジェット印刷・塗装) について承ります。
- CADデータ (DXF/DWG) でご依頼いただくと1000円割引、リピート注文品は5%割引致します。



- ラックへの取付・取外しが容易な取手付ラックマウントケースです。
- 高さ (H) 4サイズ、奥行 (D) 2サイズ、計8サイズが選択可能です。
- 熱対策を考慮した縦型ヒートシンク形状の自然空冷ケースです。
- アルミ押出材を使用しているため非常に頑丈です。
- 構成部品が少なく、組立てやすい構造です。

## 構成内容

■ 構成部品図はカタログP9~11をご参照下さい。

No.	名称	個数	材質	色 / 表面処理
1	ヒートシンク側板	2	A6063S-T5	シルバーアルマイト・ブラックアルマイト
2	フロントパネル	1	A6063S-T5	HLシルバーアルマイト・HLブラックアルマイト
3	リアパネル	1	A6063S-T5	HLシルバーアルマイト・HLブラックアルマイト
4	天底板	2	A1050P t2.0	HLシルバーアルマイト・HLブラックアルマイト
5	固定金具	4	SPCC t1.6	三価クロメート
6	ゴム足	4	ポリウレタン	ブラック
7	取手	2	アルミ押出材	アルマイト

※HL=ヘアライン処理

オプション部品 (別売)



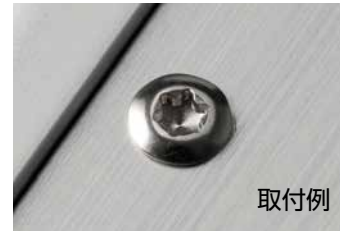
シャーン  
HYCシリーズ  
P12



L型取付金具  
HYCLシリーズ  
P12



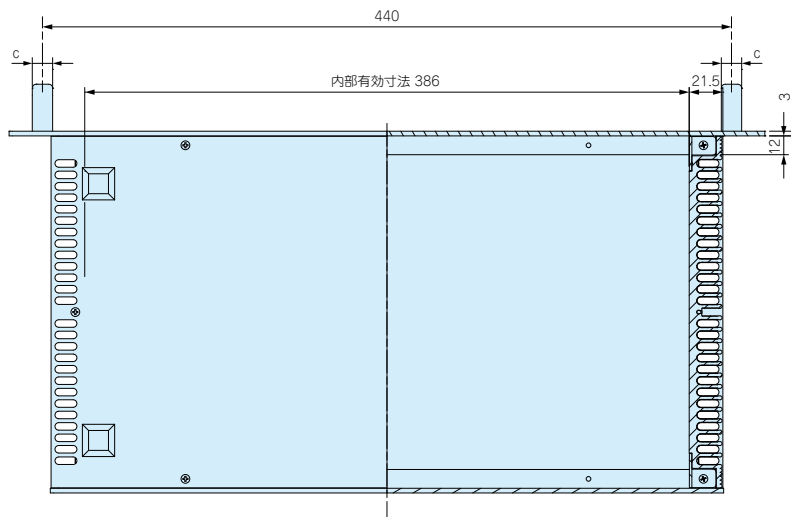
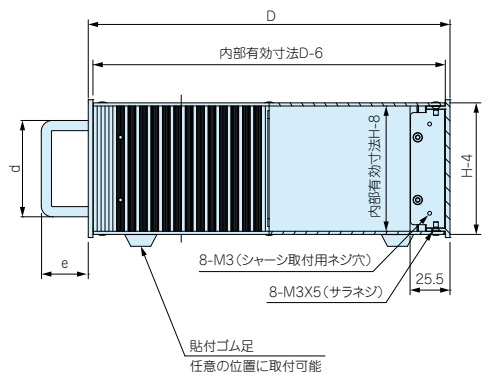
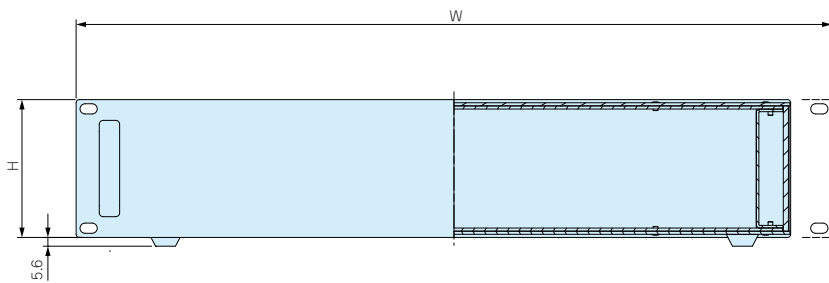
天底板用ヘキサポピュラビス  
MR3-5Z  
P11



取付例

外観寸法図

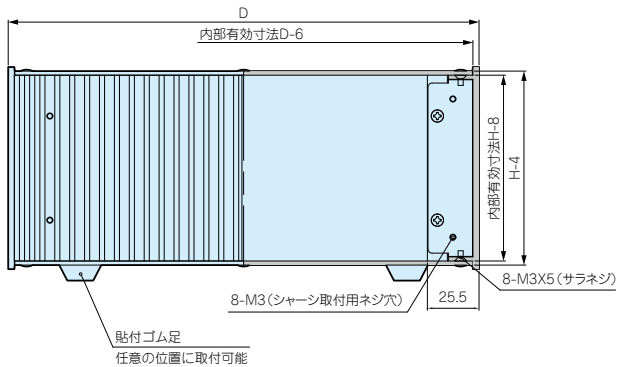
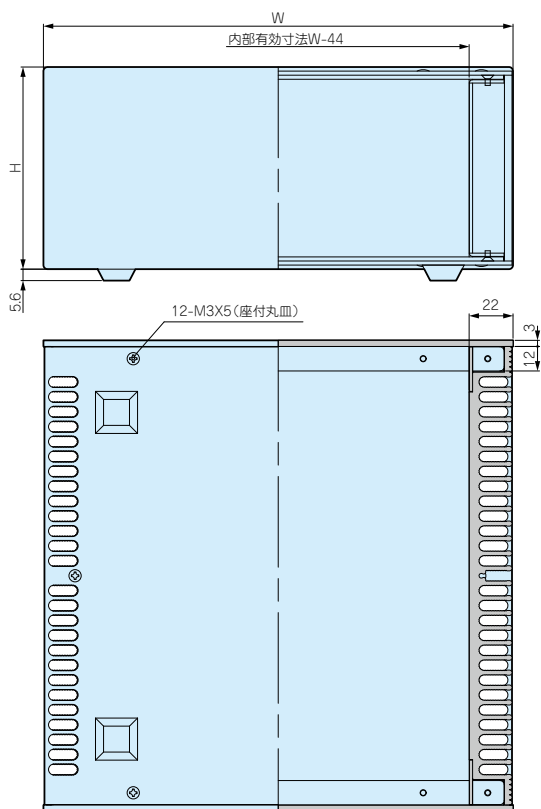
■ 製品のCADデータはホームページよりダウンロード可能です。



- 付属ビス：ケース色BB  
 M3×6サラ三価黒クロメート×16  
 M3×5座付丸皿三価黒クロメート×12  
 M4 (M5) ×10サラ三価クロメート×4
- ケース色SS  
 M3×6サラニッケル×16  
 M3×5座付丸皿ニッケル×12  
 M4 (M5) ×10サラ三価クロメート×4

型番		W	H	D	c	d	e	規格	自重 (kg)	標準価格	
● シルバー	● ブラック									SSタイプ	BBタイプ
HYRH 44-43-23SS	HYRH 44-43-23BB	482.6	44	231	12	41	40	EIA	2.0	13,050	14,970
HYRH 44-43-33SS	HYRH 44-43-33BB	482.6	44	330	12	41	40	EIA	2.6	16,300	20,060
HYRH 88-43-23SS	HYRH 88-43-23BB	482.6	88	231	13	61.5	30	EIA	2.8	14,140	16,600
HYRH 88-43-33SS	HYRH 88-43-33BB	482.6	88	330	13	61.5	30	EIA	3.7	18,630	22,210
HYRH133-43-23SS	HYRH133-43-23BB	482.6	133	231	13	106.5	30	EIA	3.6	15,990	18,540
HYRH133-43-33SS	HYRH133-43-33BB	482.6	133	330	13	106.5	30	EIA	4.8	22,410	26,230
HYRH177-43-23SS	HYRH177-43-23BB	482.6	177	231	13	126.5	30	EIA	4.6	20,260	22,800
HYRH177-43-33SS	HYRH177-43-33BB	482.6	177	330	13	126.5	30	EIA	5.9	27,140	31,910

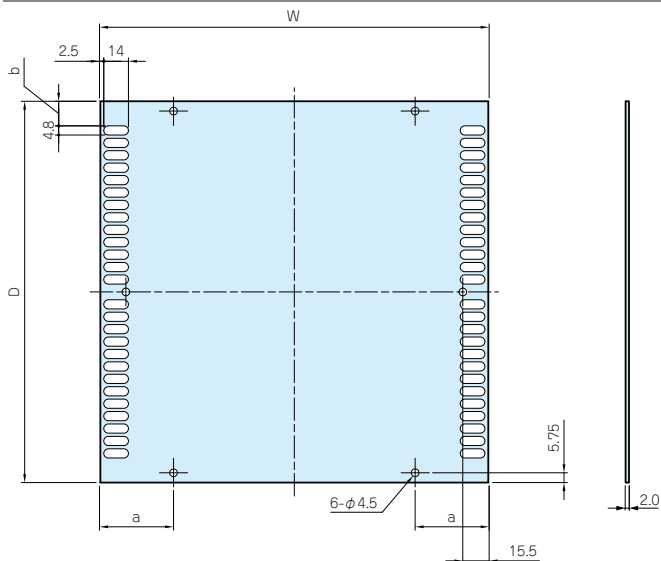
HYシリーズ外觀寸法図



- 付属ビス：ケース色BB  
 M3×6サラ三価黒クロメート×16  
 M3×5座付丸皿三価黒クロメート×12
- ケース色SS  
 M3×6サラニッケル×16  
 M3×5座付丸皿ニッケル×12

構成部品図

天板・底板 (HY・HYR・HYRHシリーズ共通)

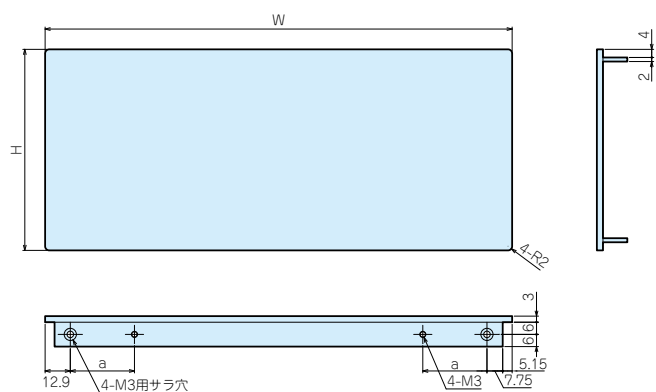


部品内容

色記号	材質	色 / 表面処理
SSタイプ	A1050P t2.0	HLシルバーアルマイト
BBタイプ	A1050P t2.0	HLブラックアルマイト

ケース幅×奥行	W	D	a	b
230×230	229	224.5	45.7	14.95
230×330	229	323.5	45.7	15.1
280×230	279	224.5	55.8	14.95
280×330	279	323.5	55.8	15.1
330×230	329	224.5	65.8	14.95
330×330	329	323.5	65.8	15.1
430×230	429	224.5	85.8	14.95
430×330	429	323.5	85.8	15.1

パネル (HYフロント / リアパネル、HYR・HYRHリアパネル)

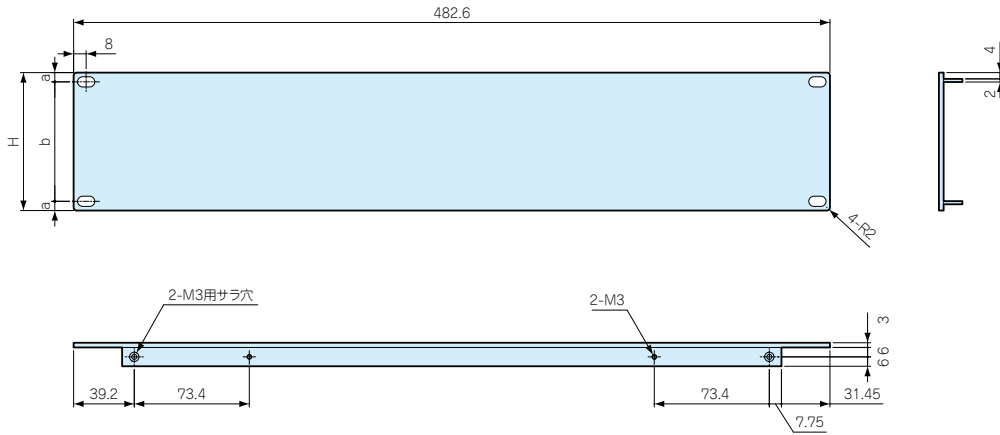


部品内容

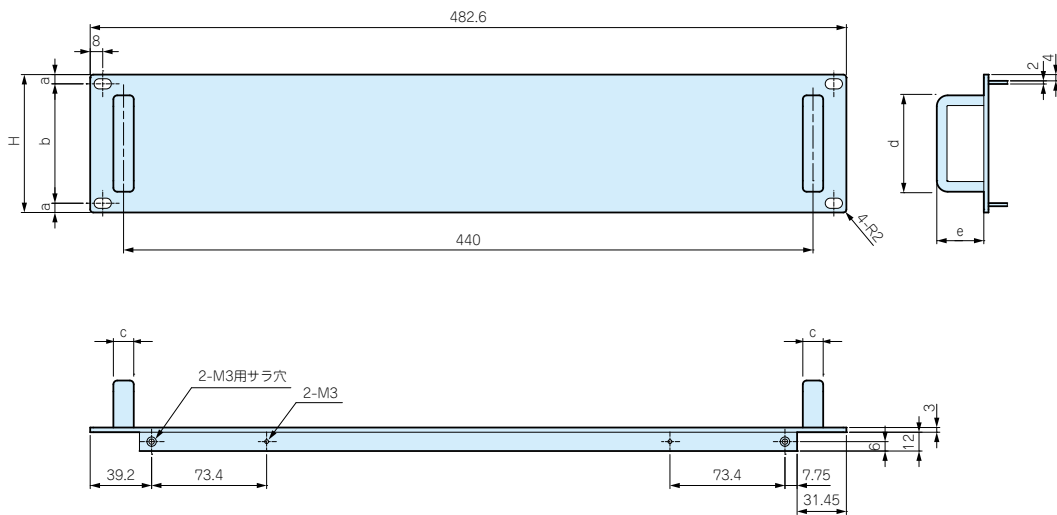
色記号	材質	色 / 表面処理
SSタイプ	A6063S-T5	HLシルバーアルマイト
BBタイプ	A6063S-T5	HLブラックアルマイト

ケース幅	W	a	H(44)	H(70)	H(88)	H(99)	H(132.5)	H(149)	H(177)
230	230	33.3	44	70	88	99	132.5	149	177
280	280	43.4	44	70	88	99	132.5	149	177
330	330	53.4	44	70	88	99	132.5	149	177
430	430	73.4	44	70	88	99	132.5	149	177

HYRフロントパネル



HYRHフロントパネル



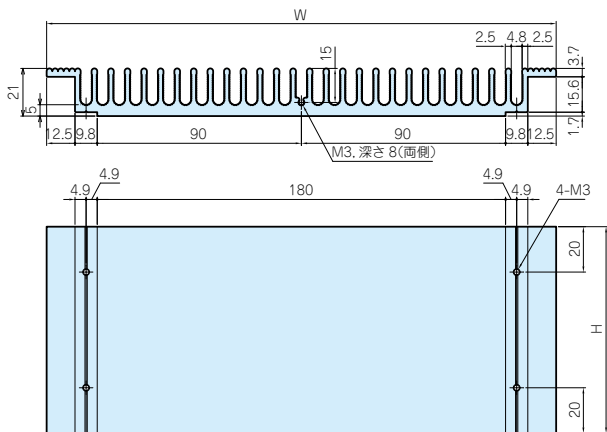
部品内容

色記号	材質	色 / 表面処理
SSタイプ	A6063S-T5	HLシルバーアルマイト
BBタイプ	A6063S-T5	HLブラックアルマイト

※HL=ヘアライン処理

型番	H	a	b	c	d	e
HYR/HYRH 44-43-23□	44	6.1	31.8	12	41	40
HYR/HYRH 44-43-33□	44	6.1	31.8	12	41	40
HYR/HYRH 88-43-23□	88	5.9	76.2	13	61.5	30
HYR/HYRH 88-43-33□	88	5.9	76.2	13	61.5	30
HYR/HYRH133-43-23□	132.5	37.7	57.1	13	106.5	30
HYR/HYRH133-43-33□	132.5	37.7	57.1	13	106.5	30
HYR/HYRH177-43-23□	177	37.7	101.6	13	126.5	30
HYR/HYRH177-43-33□	177	37.7	101.6	13	126.5	30

側板



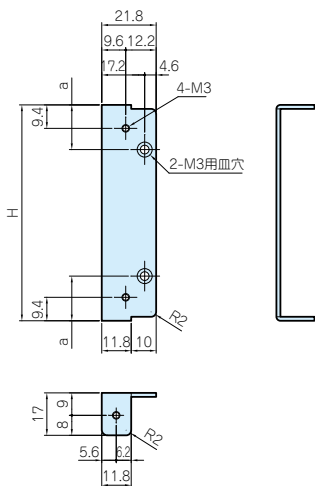
部品内容

色記号	材質	色 / 表面処理
SSタイプ	A6063S-T5	シルバーアルマイト
BBタイプ	A6063S-T5	ブラックアルマイト

ケース奥行き×高さ	W	H	熱抵抗値 (°C/W)
230× 44	224.6	36	2.41
330× 44	323.6	36	1.89
230× 70	224.6	62	1.49
330× 70	323.6	62	1.36
230× 88	224.6	80	1.49
330× 88	323.6	80	1.17
230× 99	224.6	91	1.38
330× 99	323.6	91	1.08
230×132.5	224.6	124.5	1.14
330×132.5	323.6	124.5	0.89
230×149	224.6	141	1.06
330×149	323.6	141	0.83
230×177	224.6	169	0.95
330×177	323.6	169	0.74

■ 熱抵抗値は、フィンが地面に垂直、温度上昇60°Cの時の値。

固定金具

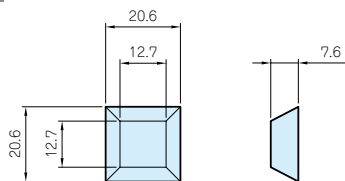


部品内容

材質	表面処理
SPCC t1.6	三価クロメート

ケース高さ	H	a
44	31.8	10.9
70	57.8	17.9
88	75.8	17.9
99	86.8	17.9
132.5	120.3	17.9
149	136.8	17.9
177	164.8	17.9

ゴム足



部品内容

材質	色
ポリウレタン	ブラック

オプション部品

MR SERIES 座付丸皿ヘキサロビュラビス



- 天底板用の取付ビスです。
- ビスにデザイン性を求める場合や取外し防止用としてご利用下さい。
- 締付け、取外しには専用ドライバーが必要です。

型番・寸法・標準価格

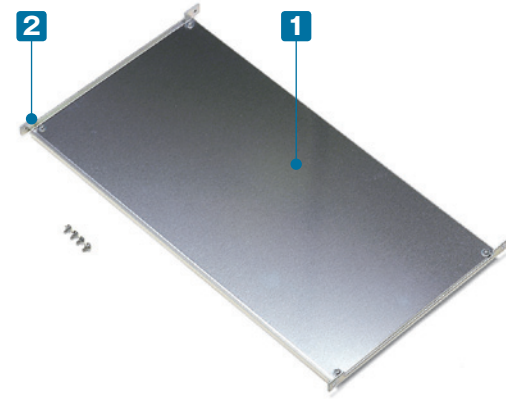
型番	M	L	ヘキサロビュラ穴番号	材質	色 / 表面処理	入数	標準価格 / 袋
MR3-5ZS	3	5	T10	鉄	ニッケルメッキ	20 / 袋	420
MR3-5ZB	3	5	T10	鉄	三価黒クロメート	20 / 袋	420

**HYC SERIES**

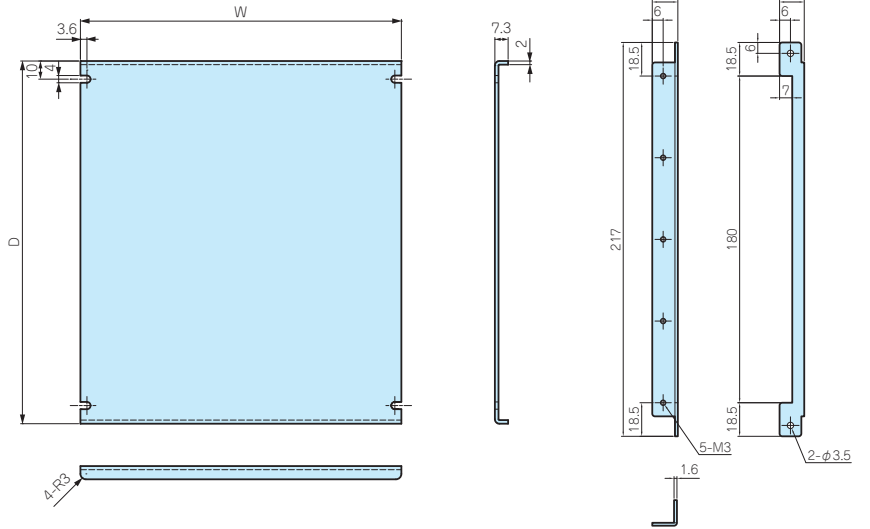
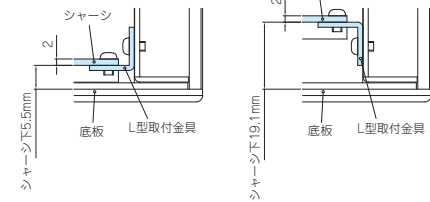
**HY専用シャーシ**



■ シャーシとL型取付金具のセット製品です。



取付例



**構成内容**

No.	名称	個数	材質	表面処理
1	シャーシ	1	A1050P t2.0	無処理
2	L型取付金具	2	SPCC t1.6	三価クロメート

付属ビス：M3×6ワッシャー付ナベ三価クロメート×8

**型番・寸法・標準価格**

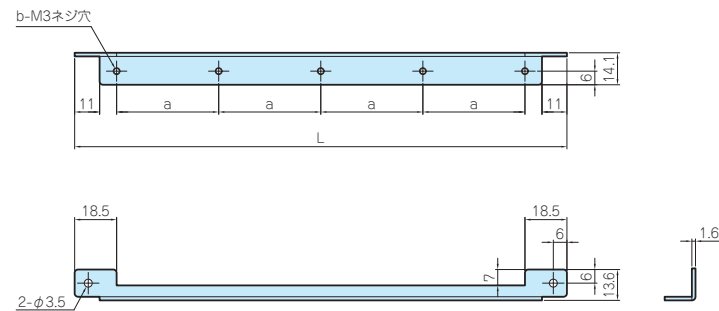
型番	W	D	対応ケース	自重 (g)	標準価格
HYC23-23	177	200	230×230	300	1,900
HYC23-28	227	200	230×280	350	2,070
HYC23-33	277	200	230×330	410	2,140
HYC23-43	377	200	230×430	520	2,360
<b>NEW</b> HYC33-23	177	299	330×230	450	2,480
<b>NEW</b> HYC33-28	227	299	330×280	550	2,680
<b>NEW</b> HYC33-33	277	299	330×330	710	2,970
<b>NEW</b> HYC33-43	377	299	330×430	800	3,190



シャーシにクリンチングスペーサー(カシメスペーサー)の取付加工も承ります。

**HYCL SERIES**

**L型取付金具**



- HYC型HY専用シャーシ以外のシャーシや基板等の取付けにご利用下さい。
- L金具とビスセットのみの製品です。

**構成内容**

材質	表面処理
SPCC t1.6	三価クロメート

付属ビス：M3×6ワッシャー付ナベ三価クロメート×8

**型番・寸法・標準価格**

型番	L	a	b	入数	標準価格/袋
HYCL-23	217	45	5	2/袋	1,180
<b>NEW</b> HYCL-33	316	46.5	7	2/袋	1,450

## リニア電源装置

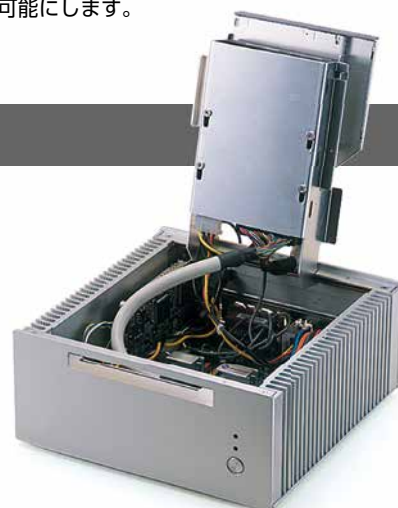
写真ご提供：UpTone Audio（アメリカ）



- ミュージック・シーンを楽しむ多くのオーディオファンのための最高級DC電源として数多くの国で使用されているJS-2は、Choke-filter、シールド・R-coreトランス、超低ノイズ調整、及び出力用の特殊なKelvin-sense電圧/電流フィード・バック・ループを組み込んだユニークな設計です。
- 電圧（5V、7V、9V、12V）調整可能な独立した出力を2つ用意、また5A@5Vと7.4A@12Vを連続に提供することが可能です。
- デュアルプライマリトランスと可逆ヒューズブロック電源入力モジュールは、世界中での使用を可能にします。

## 産業用ファンレスコンピュータ

写真ご提供：テクノベインズ株式会社 様



- MINI-ITXマザーボードにスリムタイプDVD-R/-RW、3.5インチハードディスク、TVチューナー搭載MPEG-2キャプチャボードを搭載した小型HDD録画用途PCです。
- CPUの放熱をファン付CPUクーラーより、ヒートパイプを使用し側面の放熱器に伝達させファンレスに改造、電源もアダプタタイプにする事により小型で静音を実現しています。

## カスタム追加加工 参考価格例

## フロントパネル



## リアパネル



- ケース型番 HY70-23-23SS
- フロント/リアパネルに穴加工+インクジェット印刷
- レイアウト済み修正不要AIデータにて入稿

ケース標準価格	9,450 円
印刷イニシャル費	5,000 円
穴加工 + 印刷費 / 1 台	20,980 円
穴加工 + 印刷費 / 10 台	6,830 円
穴加工 + 印刷費 / 50 台	4,670 円
標準納期	データ確認後 実働 5 日