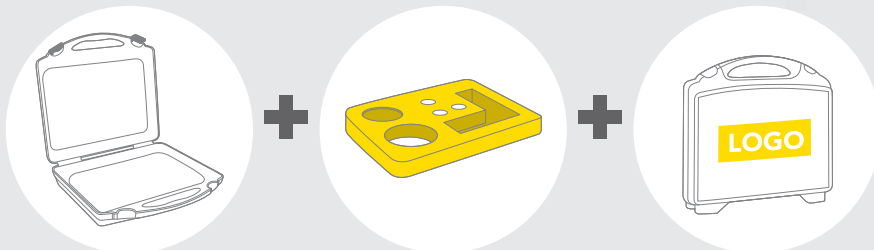


## 2 内装スポンジのカスタム製作

何を入れるかはアナタ次第。  
広がる可能性は無限大！



タカチではスポンジ専用のカッティングマシンにより、初期費用無しで1個からカスタムスポンジ製作致します。

ロットが多い場合は、抜型を製作してのプレス加工が単価が安く製作可能です。(抜型製作費がかかります)

### 参考価格例 ※スポンジ加工図面をCADデータで頂いた場合



#### ●収納ケース型番：MAXI292610G

##### カッティングマシンによる製作単価

ケース 標準価格	2,840 円
CAD データ割引	- 1,000 円
カスタムスポンジ 1 個	5,550 円
カスタムスポンジ 5 個	2,440 円
カスタムスポンジ 10 個	2,000 円
カスタムスポンジ 50 個	1,630 円
標準納期	受注確認後 3 日

#### ●収納ケース型番：NK915Y

##### カッティングマシンによる製作単価

ケース 標準価格	13,900 円
CAD データ割引	- 1,000 円
カスタムスポンジ 1 個	13,880 円
カスタムスポンジ 5 個	7,050 円
カスタムスポンジ 10 個	6,000 円
カスタムスポンジ 50 個	5,200 円
標準納期	受注確認後 3 日

#### ※カバー側の波状スポンジもセット価格です。

##### 抜型によるプレス製作単価

ケース標準価格	2,840 円
CAD データ割引	- 1,000 円
抜型代	15,000 円
カスタムスポンジ 1 個	11,000 円
カスタムスポンジ 5 個	3,590 円
カスタムスポンジ 10 個	1,910 円
カスタムスポンジ 50 個	980 円
標準納期	受注確認後 12 日

#### ※カバー側の波状スポンジもセット価格です。

##### 抜型によるプレス製作単価

ケース標準価格	13,900 円
CAD データ割引	- 1,000 円
抜型代	67,500 円
カスタムスポンジ 1 個	17,350 円
カスタムスポンジ 5 個	4,890 円
カスタムスポンジ 10 個	3,340 円
カスタムスポンジ 50 個	3,110 円
標準納期	受注確認後 12 日

※納期は土日祝日を含まない実働日です。

キャリングケース

型番目次/  
Photo  
INDEX

プラスチック  
ケース

キャリング  
ケース

防水・防塵  
樹脂ボックス

防水・防塵  
アルミ/  
ステンレス  
ボックス

端子ボックス/  
防水コネクタ/  
ケーブル  
グランド

アルミ  
フレーム/  
ヒートシンク  
ケース

アルミサッシ  
ケース

メタル  
ケース

フリーサイズ  
ケース/  
フリーサイズ  
パネル

ラックケース/  
サブラック

棚板/  
ラックパネル

電池ボックス/  
ホルダー

アクセサリ  
/シールド/  
熱対策部品

機構材

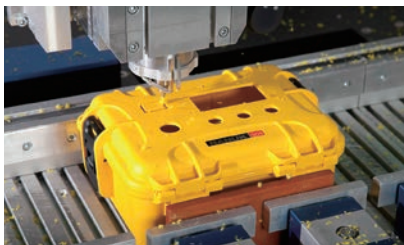
カスタム製品

技術資料/  
各種ご案内

# ケース追加工・印刷のカスタマイズ

## ケースへの加工

- ケースにスイッチ・コネクタ・表示器取付けの穴加工を1個から承ります。
- 納期は受注確認3日後出荷で承ります。
- 加工図を添付し、当社営業部までお問い合わせください。手書き図面でもかまいません。  
加工図はCADデータが推奨です。CADデータ (DXF/DWG) で加工をご発注頂いた場合、初回1000円の割引を致します。



## ケースへの印刷

- ケースへのインクジェット印刷・シルク印刷、銘板ステッカーの印刷を1個から承ります。
- インクジェット印刷は受注確認後2日、シルク印刷は受注確認後10日で出荷が可能です。

インクジェット印刷は製版代不要でインシャル費が大幅に削減できます。

### インクジェット印刷

初期費用が抑えられる為、小ロットでコストメリット大

#### データ調整費

- 「AI」「PDF」「EPS」(レイアウト済、別途修正無し)のデータ

#### データ作成 + 調整費

- 「DXF」「スケッチ図等」のデータ

### シルク印刷

製版代が掛かるが印刷単価が安い為単色・中大ロットでコストメリット有り

### シルク製版代

#### 版下制作代

#### 製版代

#### ●推奨入稿データ形式

PDF (1:1) 形式		AI 形式		EPS 形式	
--------------	--	-------	--	--------	--



硬質スポンジへのインクジェット印刷も可能です



型番目次/Photo INDEX

プラスチックケース

キャリングケース

防水・防塵樹脂ボックス

防水・防塵アルミステンレスボックス

端子ボックス/防水コネクタ/ケーブルグラブ

アルミフレーム/ヒートシンクケース

アルミサッシケース

メタルケース

フリーサイズケース/フリーサイズパネル

ラックケース/サブラック

樹脂板/ラックパネル

電池ボックス/ホルダー

アクセサリ/シールド/熱対策部品

機構材

カスタム製品

技術資料/各種ご案内

## 参考価格例



### 見積条件

- ケース : MAXI292610 B (ケースサイズ289×256)
- 印刷面 : 1面
- 印刷色 : 2色
- レイアウト済み修正不要AIデータにて入稿

ケースのみ標準価格	2,840 円
印刷インシャル費	3,700 円
印刷費単価 / 1 個	2,640 円
印刷費単価 / 10 個	1,060 円
印刷費単価 / 50 個	940 円
納期	データ確認後 実働 2 日

## タフで洗練されたデザインの プロテクティブケース登場!

タフでなければいけない。  
デザインも重要だ。  
納得いくまで、カスタマイズを施し、  
オリジナル機器を作るもよし。  
広がる可能性は無限大。



## 防水保護等級IP65

様々な環境でご利用頂ける防水・防塵保護等級IP65。

(IP65 = 内部に粉塵が浸入せず、12.5ℓ/分であらゆる方向から3分以上の散水に耐える)

防水パッキンは耐候性が良く、経年劣化しにくいEPDM製。

空気を通し水を通さない「内圧調整バルブ」により、気圧の変化によりケースが開かない現象や、温度の寒暖差による水分の引込現象を防ぎます。



## 強度に優れた強化PP製

軽量かつ高強度な強化PP (lightweight NK-7™) を使用し、落下や外部の衝撃から機器を保護します。



撮影協力：小次郎君(超大型犬バーニーズマウンテンドッグ)

## 選べる19サイズ

最小148.5×109.5×43mm～最大1,196×440×168mmまでの19サイズが選択可能。

小型3サイズはブラック/ホワイト/クリアー/ライムグリーン/マリンブルー色、他サイズはブラック/イエロー色が選択可能。



## 機器を保護する内装スポンジフォーム

内装スポンジ無/付を選択し購入頂けます。

標準内装スポンジはブロック状の切れ目がついており、お客様が収納機器の形状に合わせ、任意の形状に切取る事が可能です。

また、当社ではお客様仕様のスポンジフォーム加工を1個から承ります。

標準スポンジでは不可能な、曲線や変形状での製作が可能です。

《詳細はP2-3》



## ロック機能付き開閉ラッチ&ソフトハンドル

開閉ラッチはロックレバー付です。ロックレバーを押さない限り

外部からの衝撃でカバーが開くことはありません。

ラッチ部にTSAロック鍵付のNKKシリーズも新たにラインナップ。

ハンドルのグリップは持ちやすく滑りにくいTPE(エラストマゴム)製です。

折りたたみ式になっているので持ち運びしない時はスッキリとした外観になります。



## 金属部品は100%ステンレスを使用

金属部品はSUS304ステンレスを使用しているので

水に濡れる場所で使用しても安心です。



## アルミパネルでオリジナル機器が製作可能

オプションのアルミパネルを取付ける事で、操作機器・測定機・通信機としてご利用可能です。

アルミパネルの追加工・印刷を短納期で承ります。

(追加工のみ受注確認後3日、追加工+インクジェット印刷は受注確認後5日で出荷可能) 《詳細はP2-4》

### ●アルミパネルの追加工



CUSTOMIZE



型番目次/  
Photo  
INDEX

プラスチック  
ケース

キャリング  
ケース

防水・防塵  
樹脂ボックス

防水・防塵  
アルミ  
ステンレス  
ボックス

端子ボックス/  
防水コネクタ/  
ケーブル  
グラブド

アルミ  
フレーム/  
ヒートシンク  
ケース

アルミサッシ  
ケース

メタル  
ケース

フリーサイズ  
ケース/  
フリーサイズ  
パネル

ラックケース/  
サブラック

機板/  
ラックパネル

電池ボックス/  
ホルダー

アクセサリ  
/シールド/  
熱対策部品

機構材

カスタム製品

技術資料/  
各種ご案内



キャリングケース



型番目次/  
Photo  
INDEX

プラスチック  
ケース

キャリング  
ケース

防水・防塵  
樹脂ボックス

防水・防塵  
アルミ/  
ステンレス  
ボックス

端子ボックス/  
防水コネクタ/  
ケーブル/  
グランド

アルミ  
フレーム/  
ヒートシグ  
ケース

アルミサッシ  
ケース

メタル  
ケース

フリーサイズ  
ケース/  
フリーサイズ  
パネル

ラックケース/  
サブラック

棚板/  
ラックパネル

電池ボックス/  
ホルダー

アクセサリ  
/シールド/  
熱対策部品

機構材

カスタム製品

技術資料/  
各種ご案内

- 堅牢かつ洗練されたデザインで持ち運びがしやすい防水キャリングケースです。
- 16サイズのラインナップから、内装スポンジ無/付タイプ を選択し購入頂けます。
- 測定器・カメラ・放送機材・電動工具・医療機器などの電気機器・精密機器の収納に最適です。
- オプションのアルミパネルを取付ける事で、操作機器・測定機・通信機としてご利用可能です。



テクニカルデータ	
保護等級:	IP65
使用温度範囲:	-20℃~60℃



ヒンジピンは形状はタイプによって異なります

構成内容

No.	名称	材質
1	カバー・ベース	強化PP
2	ラッチ	66 ナイロン
3	ハンドルグリップ	エラストマ
4	内圧調整バルブ※	66 ナイロン・PTFE

No.	材質	材質
5	ヒンジピン	ステンレス
6	防水パッキン	EPDM
7	内装スポンジ	ポリウレタン / 12.7mm 切目付

※内圧調整バルブは、内部に空気を通し水を通さないメンブレンフィルターが内蔵されており、気圧の変化によりケースが開かなくなる現象や、温度の寒暖差による水分の引込現象を防ぎます。

オプション部品



ディバイダー P2-20



アルミパネル P2-17



ショルダーストラップ P2-22



ダイヤル錠 P2-22



銘板ステッカー P2-22

■ 内装スポンジフォーム無/付タイプをご選択いただけます

内装スポンジ  
フォーム  
無タイプ

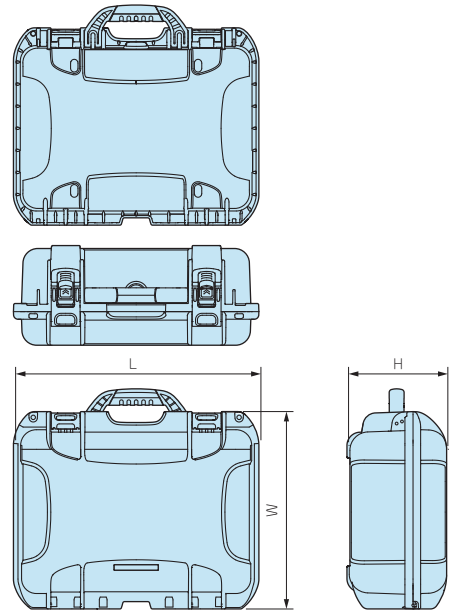


内装スポンジ  
フォーム  
付タイプ



※スポンジフォーム 詳細 P2-21

外観寸法図



型番・寸法・標準価格

■ 内装スポンジフォーム無 タイプ

型番		外寸			内寸			自重 (kg)	標準価格
●ブラック	●イエロー	L	W	H	ℓ	w	h		
NK903B	NK903Y	231	173	97	180	114	79	0.6	4,840
NK904B	NK904Y	259	201	114	200	135	94	0.7	5,350
NK905B	NK905Y	318	257	152	220	170	131.5	1.6	8,570
NK910B	NK910Y	363	282	120	320	210	95.5	1.4	9,360
NK915B	NK915Y	400	307	173	320	210	152	2.1	13,900
NEW NK918B	NEW NK918Y	427	328	236	350	215	212	2.9	19,140
NK920B	NK920Y	424	340	173	360	240	152	2.4	17,090
NK925B	NK925Y	475	376	178	410	270	159	2.9	20,330
NK930B	NK930Y	503	406	193	430	310	171	3.4	21,380
NEW NK933B	NEW NK933Y	503	409	254	430	300	233	3.9	23,390
NK935B	NK935Y	559	356	229	415	265	179	5.3	28,880
NK940B	NK940Y	557	429	216	480	320	197	3.9	23,530
NK945B	NK945Y	638	505	224	530	400	202	5.0	26,730
NK950B	NK950Y	579	465	297	420	360	247	7.0	40,630
NEW NK960B	—	645	508	368	470	365	316	9.0	47,270
NK990B	—	1196	440	168	1070	340	143.5	8.3	45,950

下記製品はヒンジ側角部2カ所に光沢模様が出ております。これは成型時の樹脂流動と強化PP樹脂特有の性質によるもので、ケースの強度には影響はございませんので良品としております。



対象製品  
NK915,NK920,NK925,  
NK930,NK940,NK945

■ 内装スポンジフォーム付 タイプ

型番	外寸			内寸			自重 (kg)	標準価格
●ブラック	L	W	H	ℓ	w	h		
NK903BS	231	173	97	180	114	79	0.63	5,900
NK904BS	259	201	114	200	135	94	0.81	6,420
NK905BS	318	257	152	220	170	131.5	1.7	10,700
NK910BS	363	282	120	320	210	95.5	1.5	11,740
NK915BS	400	307	173	320	210	152	2.4	17,090
NEW NK918BS	427	328	236	350	215	212	2.9	26,580
NK920BS	424	340	173	360	240	152	2.7	22,440
NK925BS	475	376	178	410	270	159	3.3	26,730
NK930BS	503	406	193	430	310	171	3.9	28,880
NEW NK933BS	503	409	254	430	300	233	4.6	35,080
NK935BS	559	356	229	415	265	179	6.0	36,350
NK940BS	557	429	216	480	320	197	4.6	33,120
NK945BS	638	505	224	530	400	202	6.0	38,470
NK950BS	579	465	297	420	360	247	8.0	53,430
NEW NK960BS	645	508	368	470	365	316	10.5	59,730
NK990BS	1196	440	168	1070	340	143.5	9.8	58,780



型番目次/  
Photo  
INDEX

プラスチック  
ケース

キャリング  
ケース

防水・防塵  
樹脂ボックス

防水・防塵  
アルミ/  
ステンレス  
ボックス

端子ボックス/  
防水コネクタ/  
ケーブル  
グラウンド

アルミ  
フレーム  
ヒートシシグ  
ケース

アルミサッシ  
ケース

メタル  
ケース

フリーサイズ  
ケース/  
フリーサイズ  
パネル

ラックケース/  
サブラック

棚板/  
ラックパネル

電池ボックス/  
ホルダー

アクセサリ  
/シールド/  
熱対策部品

機構材

カスタム製品

技術資料/  
各種ご案内

- TSAロック鍵付きで、セキュリティの必要な機器や空輸する機器の収納に最適なハードケースです。
- オプションのアルミパネルを取付ける事で、操作機器・測定器・通信機としてご利用可能です。

テクニカルデータ

保護等級：IP65  
使用温度範囲：-20℃～60℃

TSAロックとは

TSAロックはアメリカ運輸保安局 TSAによって認可・容認されたロックで セキュリティチェックが最も厳しいアメリカであってもカギをかけたまま航空会社に預けることができるロックです。



TSAロック付ラッチ

鍵2個付

オプション部品



ディバイダー P2-20



アルミパネル P2-17



ショルダーストラップ P2-22



スポンジフォーム P2-21



銘板ステッカー P2-22



ヒンジピンは形状はタイプによって異なります

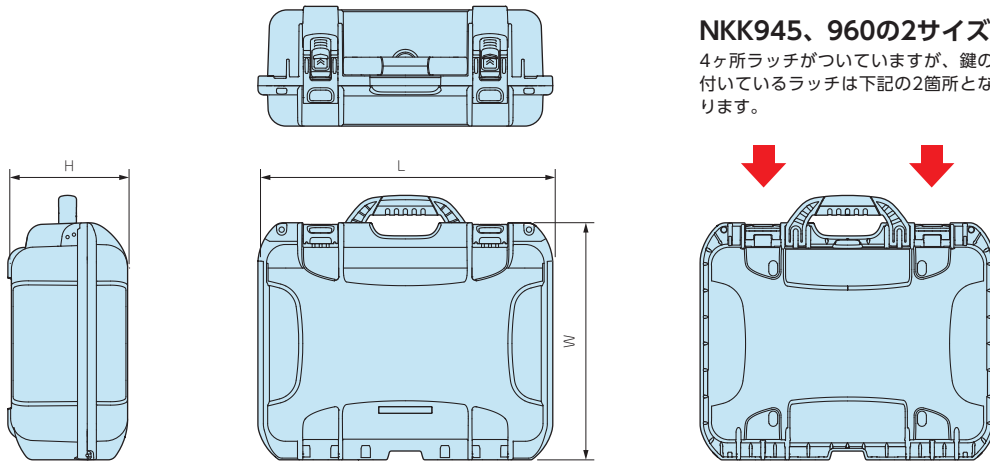
構成内容

No.	名称	材質
1	カバー・ベース	強化PP (ポリプロピレン)
2	ラッチ	66 ナイロン
3	ハンドルグリップ	エラストマ
4	内圧調整バルブ※	66 ナイロン・PTFE

No.	材質	材質
5	ヒンジピン	ステンレス
6	防水パッキン	EPDM
7	鍵	ステンレス

※内圧調整バルブは、内部に空気を通し水を通さないメンブレンフィルターが内蔵されており、気圧の変化によりケースが開かなくなる現象や、温度の寒暖差による水分の引込現象を防ぎます。

外観寸法図



**NKK945、960の2サイズ**  
4ヶ所ラッチがついていますが、鍵の付いているラッチは下記の2箇所となります。

型番・寸法・標準価格

型番	外寸			内寸			自重 (kg)	標準価格
	L	W	H	ℓ	w	h		
●ブラック								
NKK905B	318	257	152	220	170	131.5	1.6	10,960
NKK915B	400	307	173	320	210	152	2.1	16,260
NKK918B	427	328	236	350	215	212	2.9	21,570
NKK920B	424	340	173	360	240	152	2.4	19,440
NKK925B	475	376	178	410	270	159	2.9	22,750
NKK930B	503	406	193	430	310	171	3.4	23,810
NKK933B	503	409	254	430	300	233	3.9	25,940
NKK935B	559	356	229	415	265	179	5.3	31,270
NKK940B	557	429	216	480	320	197	3.9	25,940
NKK945B	638	505	224	530	400	202	5.0	29,110
NKK950B	579	465	297	420	360	247	7.0	42,950
NKK960B	645	508	368	470	365	316	9.0	49,770

※スポンジは付属していません。必要な場合は別途ご購入ください。

下記製品はヒンジ側角部2カ所に光沢模様が出ております。これは成型時の樹脂流動と強化PP樹脂特有の性質によるもので、ケースの強度には影響はございませんので良品としております。



対象製品  
NKK915,NKK920,NKK925,  
NKK930,NKK940,NKK945

型番目次/  
Photo  
INDEX

プラスチック  
ケース

キャリング  
ケース

防水・防塵  
樹脂ボックス

防水・防塵  
アルミ/  
ステンレス  
ボックス

端子ボックス/  
防水コネクタ/  
ケーブル  
グラウンド

アルミ  
フレーム/  
ヒートシンク  
ケース

アルミサッシ  
ケース

メタル  
ケース

フリーサイズ  
ケース/  
フリーサイズ  
パネル

ラックケース/  
サブラック

棚板/  
ラックパネル

電池ボックス/  
ホルダー

アクセサリ  
/シールド/  
熱対策部品

機構材

カスタム製品

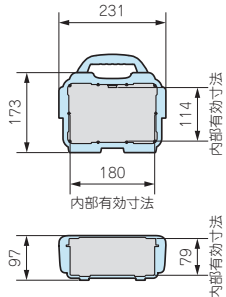
技術資料/  
各種ご案内

製品一覧・寸法図

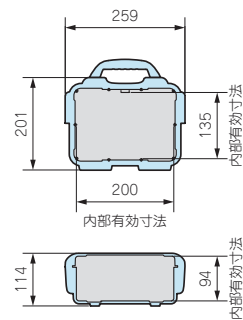
詳細のPDF図面、CAD (DXF・DWG) 図面はWebからダウンロード可能です。

キャリングケース

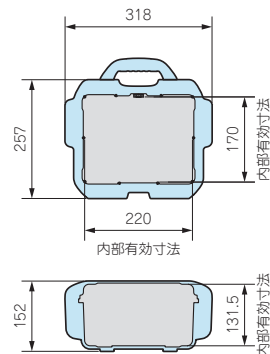
NK 903



NK 904



NK 905・NKK 905



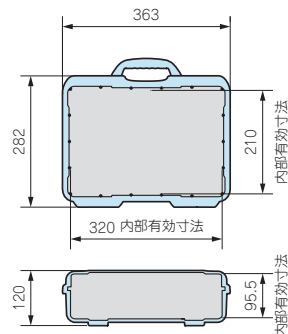
型番目次/  
Photo  
INDEX

プラスチック  
ケース

キャリング  
ケース

NK 910

NK910はカバー側にもパネル取付が可能です。※アルミパネル詳細P2-17



防水・防塵  
樹脂ボックス

防水・防塵  
アルミ/  
ステンレス  
ボックス

端子ボックス/  
防水コネクタ/  
ケーブル  
グラウンド

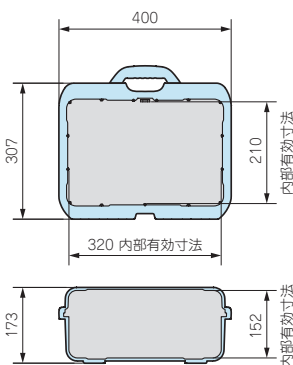
アルミ  
フレーム/  
ヒートシンク  
ケース

アルミサッシ  
ケース

NK 915・NKK 915



製品使用例  
タブレット授業支援パック  
(みらいスクールステーション)  
写真ご提供  
株式会社富士ソフト様



メタル  
ケース

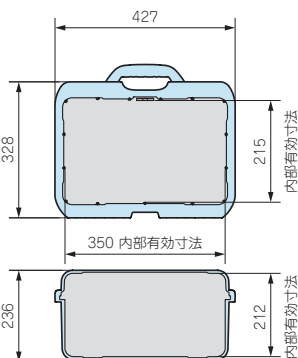
フリーサイズ  
ケース/  
フリーサイズ  
パネル

ラックケース/  
サブラック

棚板/  
ラックパネル

電池ボックス/  
ホルダー

NK 918・NKK 918



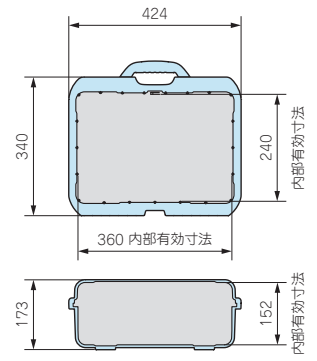
アクセサリ  
/シールド/  
熱対策部品

機構材

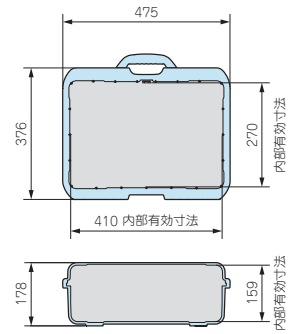
カスタム製品

技術資料/  
各種ご案内

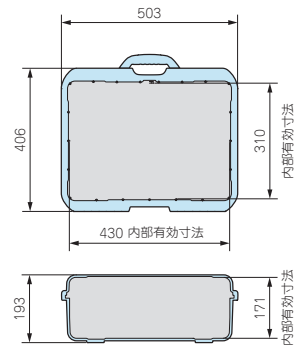
## NK 920 • NKK 920



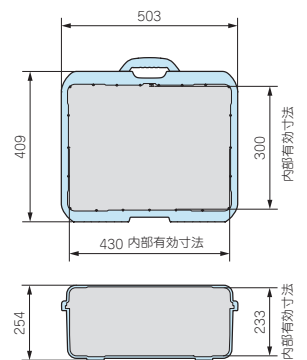
## NK 925 • NKK 925



## NK 930 • NKK 930



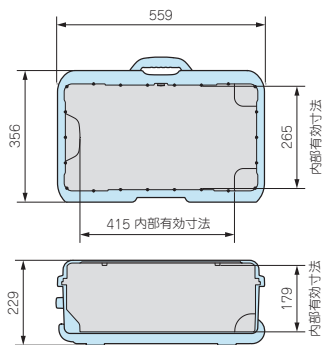
## NK 933 • NKK 933



製品一覧・寸法図

詳細のPDF図面、CAD (DXF・DWG) 図面はWebからダウンロード可能です。

NK 935・NKK 935



プルハンドル/キャスター付です  
プルハンドルは2段階で高さを固定できます



ヒンジピンを抜き、カバーを取外す事が可能です  
※ヒンジピンの形状はタイプによって異なります。

キャリングケース

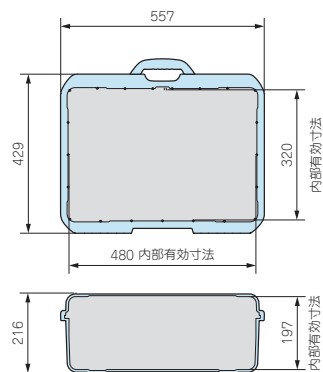
型番目次/  
Photo  
INDEX

プラスチック  
ケース

キャリング  
ケース

防水・防塵  
樹脂ボックス

NK 940・NKK 940



防水・防塵  
アルミ/  
ステンレス  
ボックス

端子ボックス/  
防水コネクタ/  
ケーブル  
グランド

アルミ  
フレーム/  
ヒートシンク  
ケース

アルミサッシ  
ケース

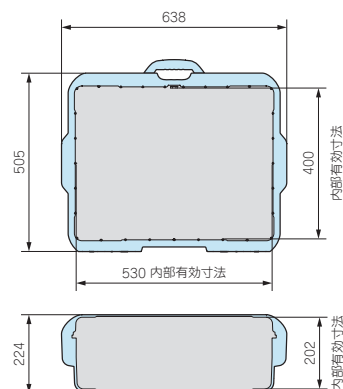
メタル  
ケース

フリーサイズ  
ケース/  
フリーサイズ  
パネル

ラックケース/  
サブラック

棚板/  
ラックパネル

NK 945・NKK 945



電池ボックス/  
ホルダー

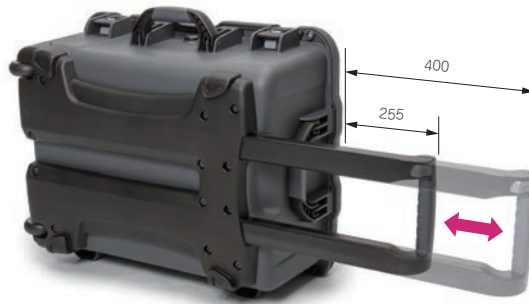
アクセサリ  
/シールド/  
熱対策部品

機構材

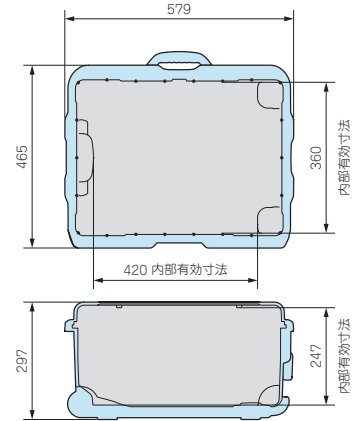
カスタム製品

技術資料/  
各種ご案内

# NK 950 • NKK 950



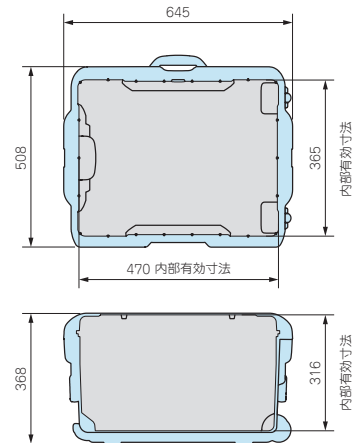
プルハンドル/キャスター付です  
プルハンドルは2段階で高さを固定できます



# NK 960 • NKK 960



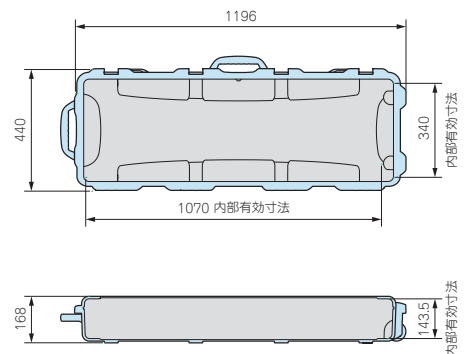
プルハンドル/キャスター付です  
プルハンドルは2段階で高さを固定できます



# NK 990



キャスター付です



型番目次/  
Photo  
INDEX

プラスチック  
ケース

キャリング  
ケース

防水・防塵  
樹脂ボックス

防水・防塵  
アルミ  
ステンレス  
ボックス

端子ボックス/  
防水コネクタ/  
ケーブル  
グラウンド

アルミ  
フレーム/  
ヒートシンク  
ケース

アルミサッシ  
ケース

メタル  
ケース

フリーサイズ  
ケース/  
フリーサイズ  
パネル

ラックケース/  
サブラック

棚板/  
ラックパネル

電池ボックス/  
ホルダー

アクセサリ  
/シールド/  
熱対策部品

機構材

カスタム製品

技術資料/  
各種ご案内

NKAP SERIES

NANO・NK用アルミパネル

NEW SIZE



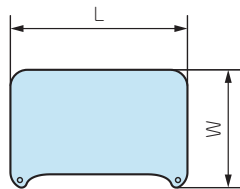
■ パネルを取付け、操作・表示面とする事でコントローラ・測定機・通信機としてご利用可能です。

外観寸法図

詳細のPDF図面、CAD (DXF・DWG) 図面はWebからダウンロード可能です。

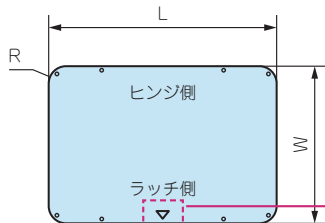
NANOシリーズ用

片側はめ込み・片側ビス止めとなります。



NKシリーズ用

サイズにより取付ビスの数が異なります。



構成内容

No.	名称	材質
1	パネル	アルミ (アルマイト処理)
2	取付ビス	ステンレス



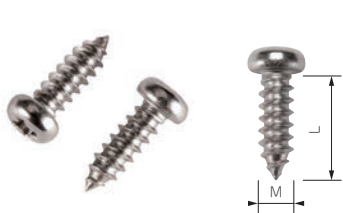
※▽印のあるパネルは、▽印をラッチ側にして取付けて下さい。

型番・寸法・標準価格

型番	対応ケース	板厚	L	W	R	▽印	取付ビス数	自重 (g)	標準価格
NKAP310	NANO310	2	136.2	90.6	13	—	2	59	1,200
NKAP320	NANO320	2	156.8	100.4	15.7	—	2	75	1,360
NKAP330	NANO330	2	175.9	112.2	17	—	2	94	1,550
NKAP903	NK903	1.5	198.5	136.5	15	—	4	109	1,070
NKAP904	NK904	1.5	226	163.5	18	—	4	149	1,330
NKAP905	NK905	1.5	257	207	21.5	—	4	214	1,820
NKAP910	NK910 ベース側	2	346	244.5	17	—	4	452	2,280
NKAP910C	NK910 カバー側	1.5	339.5	238	14	—	4	329	2,280
NKAP915	NK915	2	368.5	254	28	有	8	496	2,910
<b>NEW</b> NKAP918	NK918	2	397.5	268.5	27	—	8	574	3,300
NKAP920	NK920	2	399.5	285	28	有	8	606	3,530
NKAP925	NK925	2	451.5	318	28	有	8	760	3,600
NKAP930	NK930	2	476	350.5	27	有	8	880	4,970
<b>NEW</b> NKAP933	NK933	2	477.5	352	27	—	8	908	4,800
NKAP935	NK935	2	535	301.5	26.5	有	8	855	4,670
NKAP940	NK940	2	526.5	374	27	有	10	1,050	6,380
NKAP945	NK945	2	576.5	450	26.5	有	10	1,395	6,530

MT SERIES

NANO用 基板固定タッピングビス



■ 基板寸法はアルミパネルNKAPシリーズと同寸法です。

■ 矢印部に基板の片側をはめ込み、もう片側はポンチにタッピングビスをねじ込んで固定して下さい。繰り返しビス止めは推奨いたしません。

型番・標準価格

型番	M	L	販売単位	標準価格
MT2.6-8T	2.6	8	2個	60

材質：ステンレス

型番目次/  
Photo  
INDEX

プラスチック  
ケース

キャリング  
ケース

防水・防塵  
樹脂ボックス

防水・防塵  
アルミ/  
ステンレス  
ボックス

端子ボックス/  
防水コネクタ/  
ケーブル  
グランド

アルミ  
フレーム/  
ヒートシンク  
ケース

アルミサッシ  
ケース

メタル  
ケース

フリーサイズ  
ケース/  
フリーサイズ  
パネル

ラックケース/  
サブラック

棚板/  
ラックパネル

電池ボックス/  
ホルダー

アクセサリ  
/シールド/  
熱対策部品

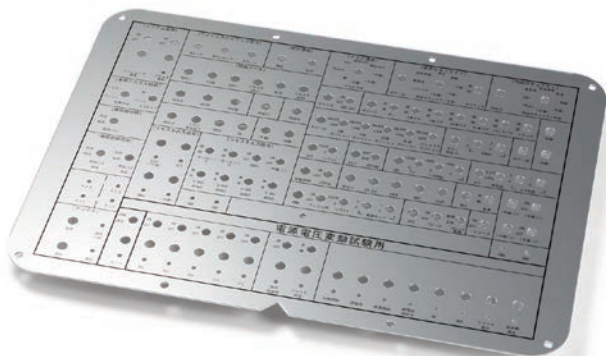
機構材

カスタム製品

技術資料/  
各種ご案内

# アルミパネル追加加工のご案内

- アルミパネルNKAPシリーズに穴加工・インクジェット印刷・シルク印刷・彫刻を致します。
- 受注確認後の納期は下記となります。  
 穴加工のみ = 3日後出荷  
 穴加工+インクジェット印刷 = 5日後出荷  
 穴加工+シルク印刷 = 10日後出荷
- 黒アルマイト・カラーアルマイト、指定色塗装をしたパネルの製作も承ります。



■ スタッドやセルスペーサー取付けも致します。

■ アルミパネル加工 + 表面シート製作をして、操作パネルの製作も可能です。



## 参考価格例



- パネル : NKAP905 (サイズ257×207)
- 穴加工 : 80×30角穴 1個、15×13角ダブルD 1個、φ12穴 7個、φ15穴 1個、φ10穴 1個、2.5×19変形穴 2個
- インクジェット印刷 3色
- レイアウト済み修正不要AIデータにて入稿

パネルのみ標準価格	1,820 円
印刷イニシャル費	4,700 円
パネル加工費 / 1 枚	9,700 円
パネル加工費 / 10 枚	(1 枚あたり) 4,300 円
パネル加工費 / 50 枚	(1 枚あたり) 3,700 円
納期	データ確認後 実働 5 日

\*加工費は穴加工費+印刷費です。

型番目次/  
Photo  
INDEX

プラスチック  
ケース

キャリング  
ケース

防水・防塵  
樹脂ボックス

防水・防塵  
アルミ/ステンレス  
ボックス

端子ボックス/  
防水コネクタ/  
ケーブル  
グラウンド

アルミ  
フレーム/  
ヒートシンク  
ケース

アルミサッシ  
ケース

メタル  
ケース

フリーサイズ  
ケース/フリーサイズ  
パネル

ラックケース/  
サブラック

機板/  
ラックパネル

電池ボックス/  
ホルダー

アクセサリ/  
シールド/  
熱対策部品

機構材

カスタム製品

技術資料/  
各種ご案内



- ドローンのトップシェアDJI社 ファントム (DJI Phantom) シリーズ専用の内装スポンジ付収納ケース。
- ファントムシリーズ全機種が収納可能。(Phantom 4 / 3 / 2 / 2 Vision / 2 Vision+ / Phantom)
- 保護等級IP65の防水性能 (内部に粉塵が浸入せず、12.5リットル/分 であらゆる方向から3分以上の散水に耐える)
- 軽量かつ耐衝撃性に優れた強化PP樹脂 (lightweight NK-7) を使用。

型番目次/  
Photo  
INDEX

プラスチック  
ケース

キャリング  
ケース

防水・防塵  
樹脂ボックス

防水・防塵  
アルミ/  
ステンレス  
ボックス

端子ボックス/  
防水コネクタ/  
ケーブル  
グランド

アルミ  
フレーム/  
ヒートシンク  
ケース

アルミサッシ  
ケース

メタル  
ケース

フリーサイズ  
ケース/  
フリーサイズ  
パネル

ラックケース/  
サブラック

棚板/  
ラックパネル

電池ボックス/  
ホルダー

アクセサリ  
/シールド/  
熱対策部品

機構材

カスタム製品

技術資料/  
各種ご案内

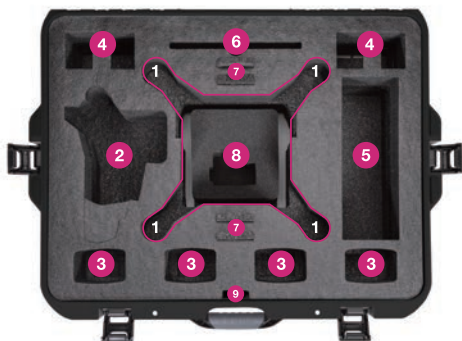
## NK 945□-DJI



## NK 950□-DJI



プルハンドル/キャスター付



### 内装スポンジフォーム収納部の解説

- ① ドローン本体 (Phantom4 / Phantom3 / Phantom2 / Phantom1で利用可能)
- ② リモコン+スマートフォンホルダー
- ③ 飛行用バッテリー予備
- ④ 工具、その他付属品
- ⑤ プロペラ予備、充電器+ケーブル
- ⑥ iPad miniまたはギャラクシータブレット
- ⑦ プロペラガイド
- ⑧ ジンバル、カメラプロテクティブスリーブ
- ⑨ エアレント空間(収納箇所ではありません)

### 型番・寸法・標準価格

型番		形状・タイプ	外寸			自重 (kg)	標準価格
●ブラック	●イエロー		L	W	H		
NK945B-DJI	NK945Y-DJI	アタッシュケースタイプ	638	505	224	6.0	51,870
NK950B-DJI	NK950Y-DJI	キャスター付キャリアタイプ	579	465	297	8.0	64,200

※内部有効寸法はP2-15~16のNK945、NK950の寸法図でご確認下さい。

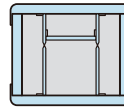


- マジックテープ付の仕切により整理して収納物を入れる事が出来るディバイダーです。
- 収納物の数が多い場合や、収納物の内容が都度変わる場合、効果的にご利用いただけます。

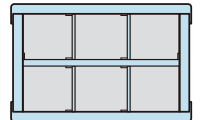
製品使用例



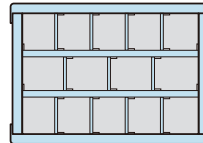
DVI905



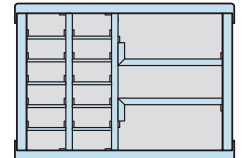
DVI915 / 918



DVI920



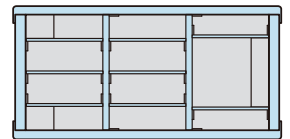
DVI925



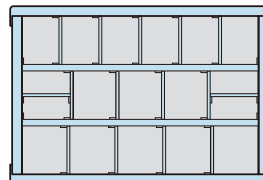
DVI930 / 933



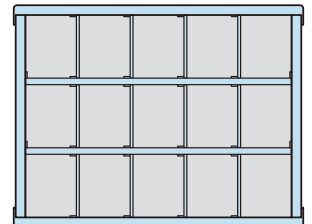
DVI935



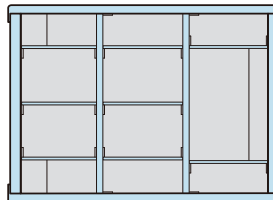
DVI940



DVI945

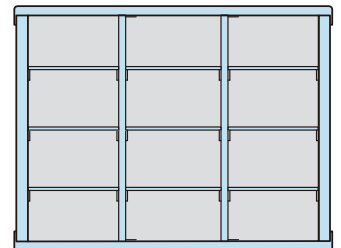


DVI950

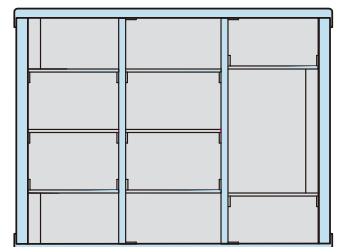


DVI960 ※ディバイダーが2層となります。

▼1層目



▼2層目



型番・標準価格

型番	対応ケース	自重 (g)	標準価格
DVI905	NK905	288	5,610
DVI915	NK915	542	7,850
<b>NEW</b> DVI918	NK918	800	14,890
DVI920	NK920	753	10,120
DVI925	NK925	968	11,230
DVI930	NK930	1,220	12,360
<b>NEW</b> DVI933	NK933	1,500	22,320
DVI935	NK935	1,190	14,610
DVI940	NK940	1,695	17,970
DVI945	NK945	1,940	19,110
DVI950	NK950	1,810	20,240
<b>NEW</b> DVI960	NK960	3,230	28,110

型番目次/  
Photo  
INDEX

プラスチック  
ケース

キャリング  
ケース

防水・防塵  
樹脂ボックス

防水・防塵  
アルミ/  
ステンレス  
ボックス

端子ボックス/  
防水コネクタ/  
ケーブル  
グランド

アルミ  
フレーム/  
ヒートシンク  
ケース

アルミサッシ  
ケース

メタル  
ケース

フリーサイズ  
ケース/  
フリーサイズ  
パネル

ラックケース/  
サブラック

機板/  
ラックパネル

電池ボックス/  
ホルダー

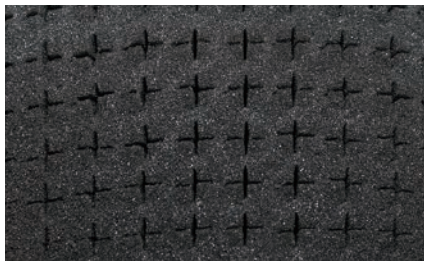
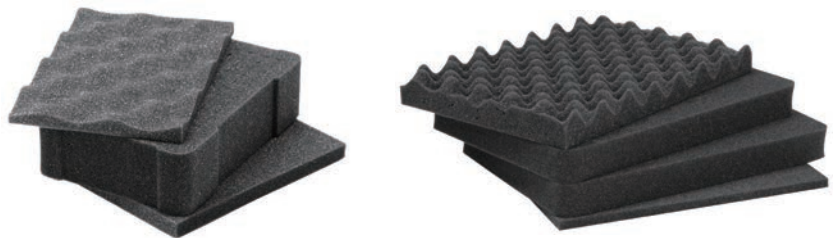
アクセサリ  
/シールド/  
熱対策部品

機構材

カスタム製品

技術資料/  
各種ご案内

- 12.7mm ごとに切目の付いたポリウレタン製スポンジフォームセットです。切目を収納機器の形状に合わせ、任意の形状に切取る事が可能です。
- カバー側（波打ち形状）・ベース側（12.7mm 切目付）・下敷のセットです。



型番・標準価格

型番	対応ケース	フォーム層数	自重 (g)	標準価格
NKSP903	NK903	波打型×1 切目付×1 下敷×1	40	1,060
NKSP904	NK904	波打型×1 切目付×1 下敷×1	70	1,070
NKSP905	NK905	波打型×1 切目付×1 下敷×1	120	2,130
NKSP910	NK910	波打型×1 切目付×1 下敷×1	150	2,380
NKSP915	NK915	波打型×1 切目付×2 下敷×1	250	3,190
<b>NEW</b> NKSP918	NK918	波打型×1 切目付×3 下敷×1	390	7,450
NKSP920	NK920	波打型×1 切目付×2 下敷×1	320	5,350
NKSP925	NK925	波打型×1 切目付×2 下敷×1	430	6,400
NKSP930	NK930	波打型×1 切目付×2 下敷×1	540	7,500
<b>NEW</b> NKSP933	NK933	波打型×1 切目付×3 下敷×1	700	11,710
NKSP935	NK935	波打型×1 切目付×2 下敷×1	710	7,470
NKSP940	NK940	波打型×1 切目付×2 下敷×1	730	9,590
NKSP945	NK945	波打型×1 切目付×2 下敷×1	1,000	11,740
NKSP950	NK950	波打型×1 切目付×3 下敷×1	1,000	12,800
<b>NEW</b> NKSP960	NK960	波打型×1 切目付×4 下敷×1	1,500	13,470
NKSP990	NK990	波打型×1 切目無×2 下敷×1	1,490	12,830

型番目次/  
Photo  
INDEX

プラスチック  
ケース

キャリング  
ケース

防水・防塵  
樹脂ボックス

防水・防塵  
アルミ/  
ステンレス  
ボックス

端子ボックス/  
防水コネクタ/  
ケーブル  
グラウンド

アルミ  
フレーム/  
ヒートシンク  
ケース

アルミサッシ  
ケース

メタル  
ケース

フリーサイズ  
ケース/  
フリーサイズ  
パネル

ラックケース/  
サブラック

棚板/  
ラックパネル

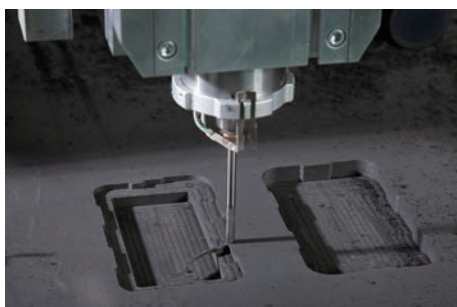
電池ボックス/  
ホルダー

アクセサリ  
/シールド/  
熱対策部品

機構材

カスタム製品

技術資料/  
各種ご案内



CUSTOMIZE



- お客様仕様のスポンジフォーム加工を1個から製作致します。
- 標準スポンジでは不可能な曲線や変形形状での製作が可能です。ご依頼の際は、加工図か収納したい製品のサンプルを当社営業部まで送付ください。

加工例



## NSTP SERIES

## NK用ショルダーストラップ

■ ショルダーパッド付で肩に負担をかけずに持ち運びできるストラップです。



## 構成内容

No.	名称	材質
1	ベルト	ナイロン
2	パッド	ネオプレン・ポリウレタン
3	フック	鉄（黒塗装）



## 型番・標準価格

型番	自重(g)	販売単位	標準価格
NSTP810	238	1本	4,860

※ベルト長さ810～1170まで調整可。

※NK903、904、950、960、990には取付けできません。



2

キャリングケース

型番目次/  
Photo  
INDEXプラスチック  
ケースキャリング  
ケース防水・防塵  
樹脂ボックス防水・防塵  
アルミ/  
ステンレス  
ボックス端子ボックス/  
防水コネクタ/  
ケーブル/  
グラブアルミ  
フレーム/  
ヒートシンク  
ケースアルミサッシ  
ケースメタル  
ケースフリーサイズ  
ケース/  
フリーサイズ  
パネルラックケース/  
サブラック棚板/  
ラックパネル電池ボックス/  
ホルダーアクセサリ  
/シールド/  
熱対策部品

機構材

カスタム製品

技術資料/  
各種ご案内

## AB145S SERIES

## NK・KTC用ダイヤル錠



## 構成内容

No.	名称	材質
1	本体	アルミニウム
2	つる	鉄
3	ダイヤル	亜鉛ダイキャスト

## 型番・標準価格

型番	自重(g)	販売単位	標準価格
AB145S	52	1個	1,270

## NKST SERIES

## NK・NANO用銘板ステッカー



背景に色を付けたい場合は、ホワイト色をベースにしてインクジェット印刷で色を付ける事ができます。



■ 厚さ0.3mmの樹脂製の両面テープ付ステッカーです。

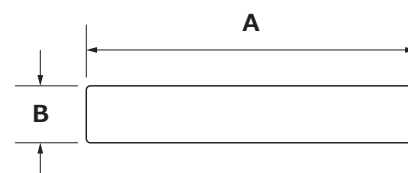
無地のステッカーに、社名・ロゴマーク・品番・ロット番号などを印刷し、オリジナルステッカーを貼り付ける事が出来ます。

■ 当社では1枚からインクジェット印刷、シルク印刷を承ります。

インクジェット印刷は受注確認後2日、シルク印刷は受注確認後10日で出荷が可能です。

## 型番・寸法・標準価格

型番		対応ケース	寸法		販売単位 (枚)	標準価格
●ブラック	●ホワイト		A	B		
NKST-1B	NKST-1W	NANO シリーズ	50	6.8	1	140
NKST-2B	NKST-2W	NK903, 904	62.7	9.1	1	140
NKST-3B	NKST-3W	NK905 ~ 960	76.1	9.1	1	140



## 2 標準色以外の色の対応について

- 数量1~10個までは、納期は約1ヵ月、価格は標準価格の30%アップの価格で対応致します。
- 11個以上の場合の価格・納期は別途お見積となります。営業部までお問い合わせください。

### NANO SERIES

※NANOシリーズはP2-7~8をご覧ください。



オレンジ



パープル



レッド

### NK SERIES

※NKシリーズはP2-9~10をご覧ください。



グラファイトグレー



オレンジ



オリーブグリーン



ライムグリーン  
NK903, 904, 905,  
910のみ対応可



ブルー  
NK903, 904  
のみ対応可



レッド  
NK903, 904  
のみ対応可



●NK990は、オリーブグリーン色のみ  
対応可能です。  
(他色は対応できません。)

### KTC SERIES

※KTCシリーズはP2-35~36をご覧ください。



レッド



ネイビー



イエロー



グラファイトグレー

# カラーチェンジでさらに広がる可能性!



型番目次/  
Photo  
INDEX

プラスチック  
ケース

キャリング  
ケース

防水・防塵  
樹脂ボックス

防水・防塵  
アルミ  
ステンレス  
ボックス

端子ボックス/  
防水コネクタ/  
ケーブル  
グラウンド

アルミ  
フレーム/  
ヒートシンク  
ケース

アルミサッシ  
ケース



メタル  
ケース

フリーサイズ  
ケース/  
フリーサイズ  
パネル

ラックケース/  
サブラック

棚板/  
ラックパネル



電池ボックス/  
ホルダー

アクセサリ  
/シールド/  
熱対策部品

機構材

カスタム製品

技術資料/  
各種ご案内

