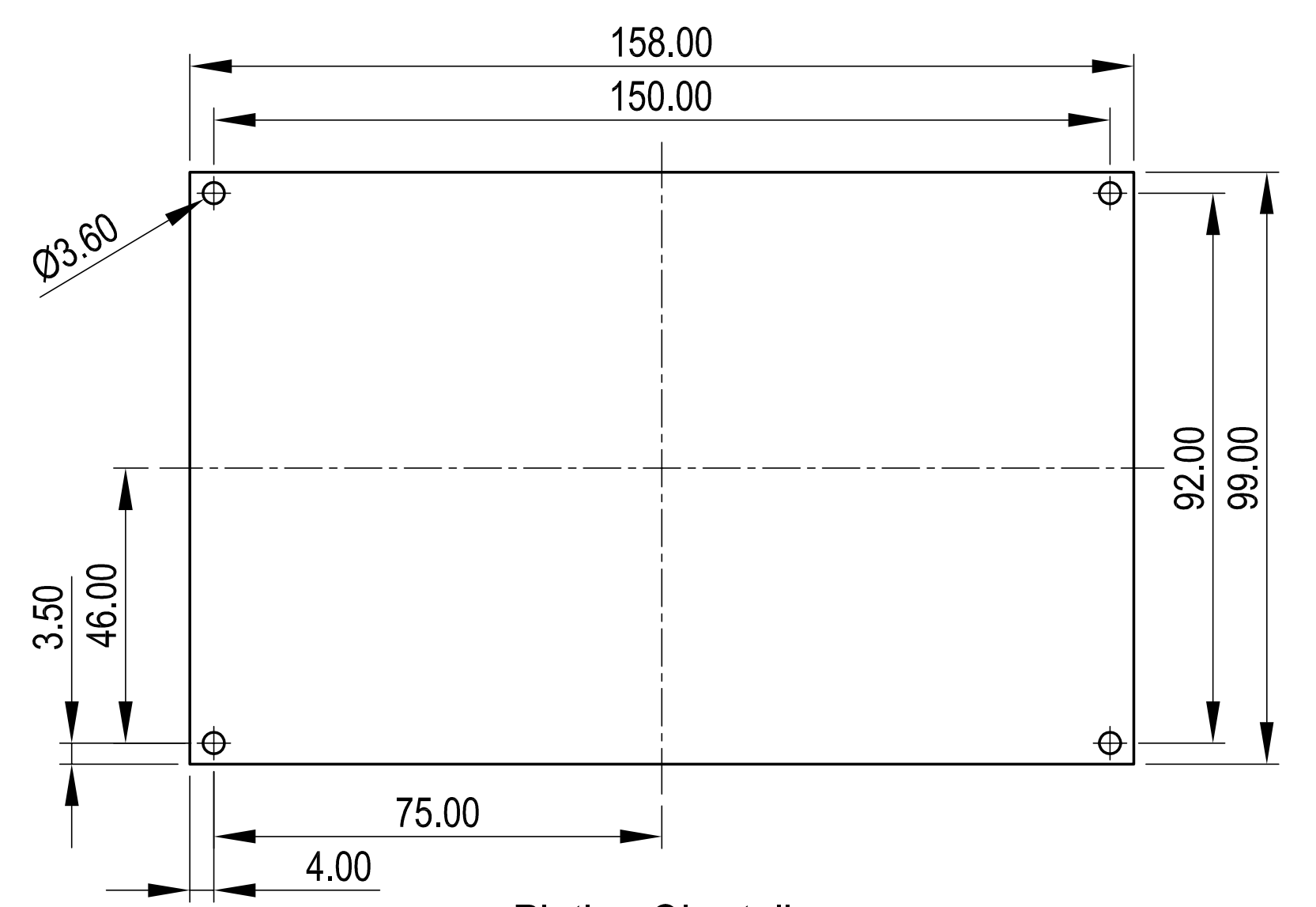
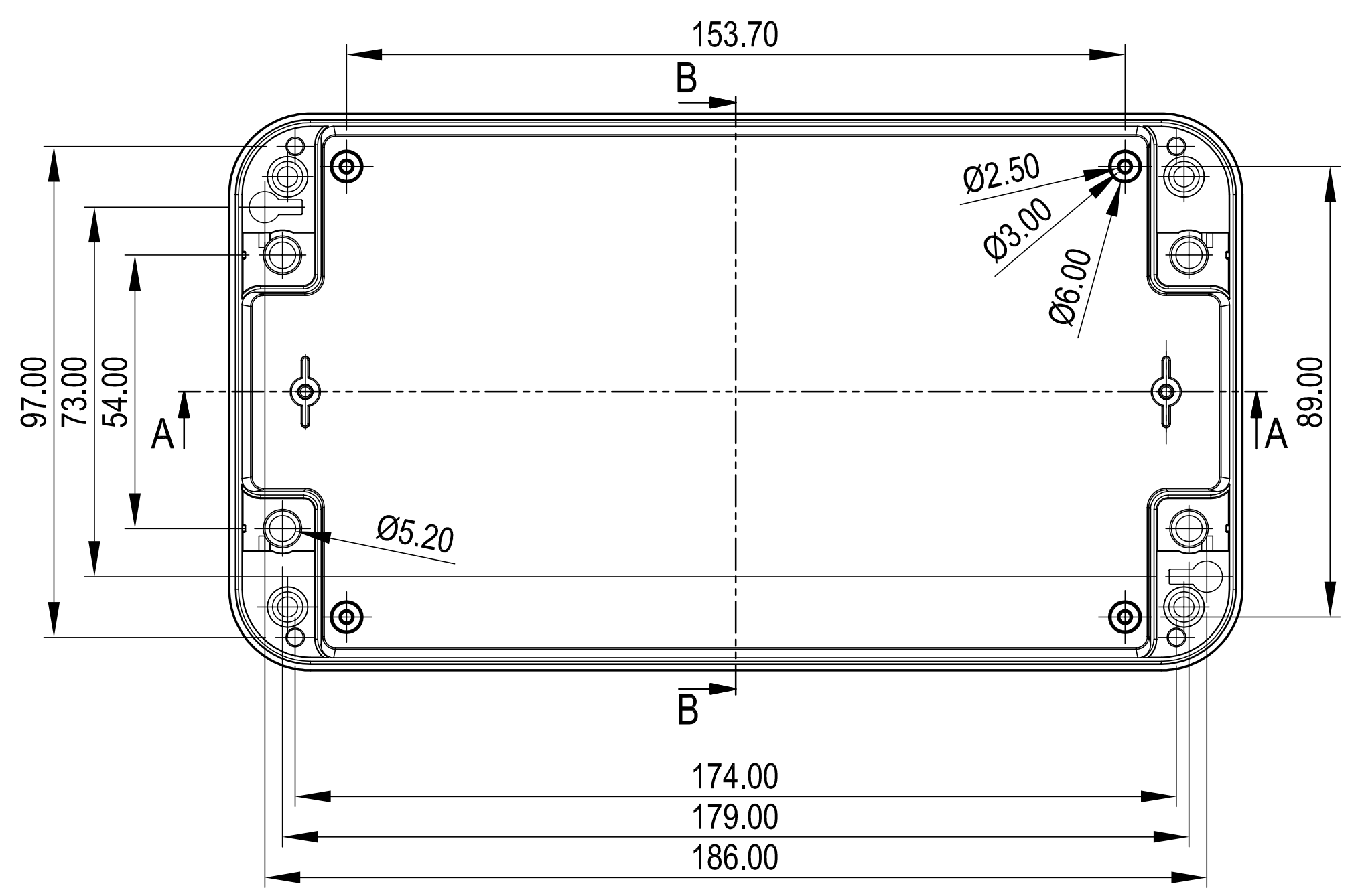
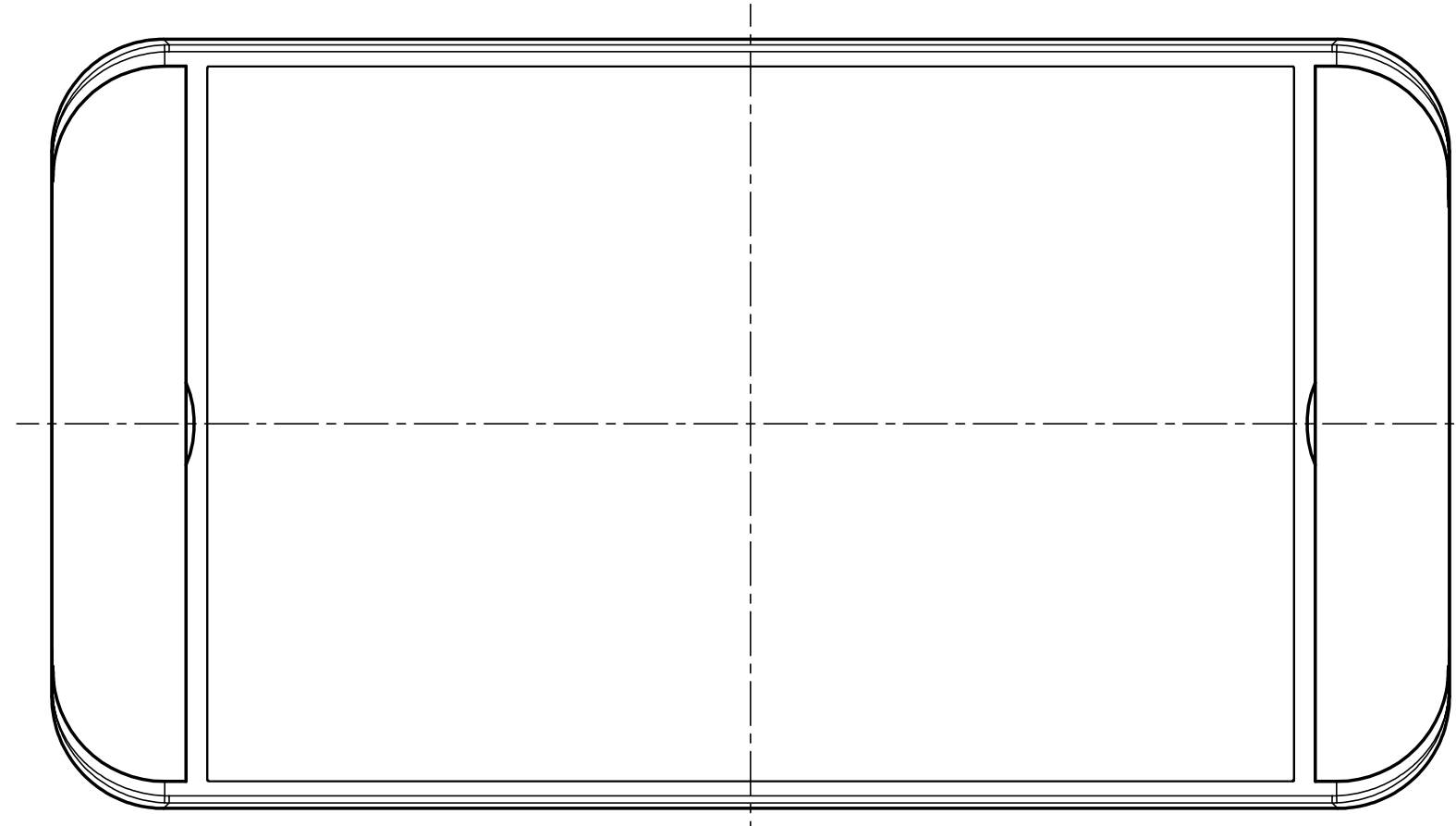
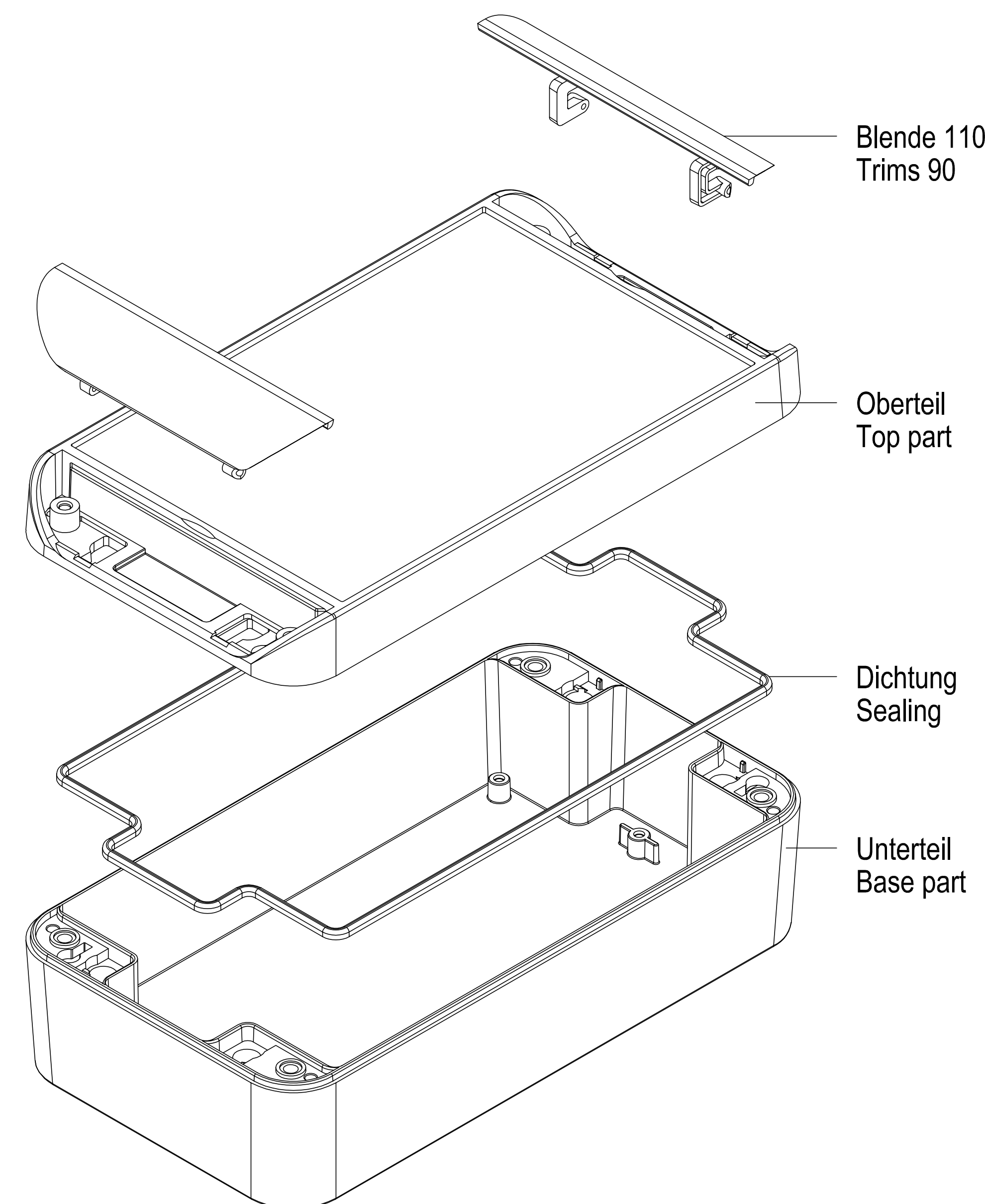
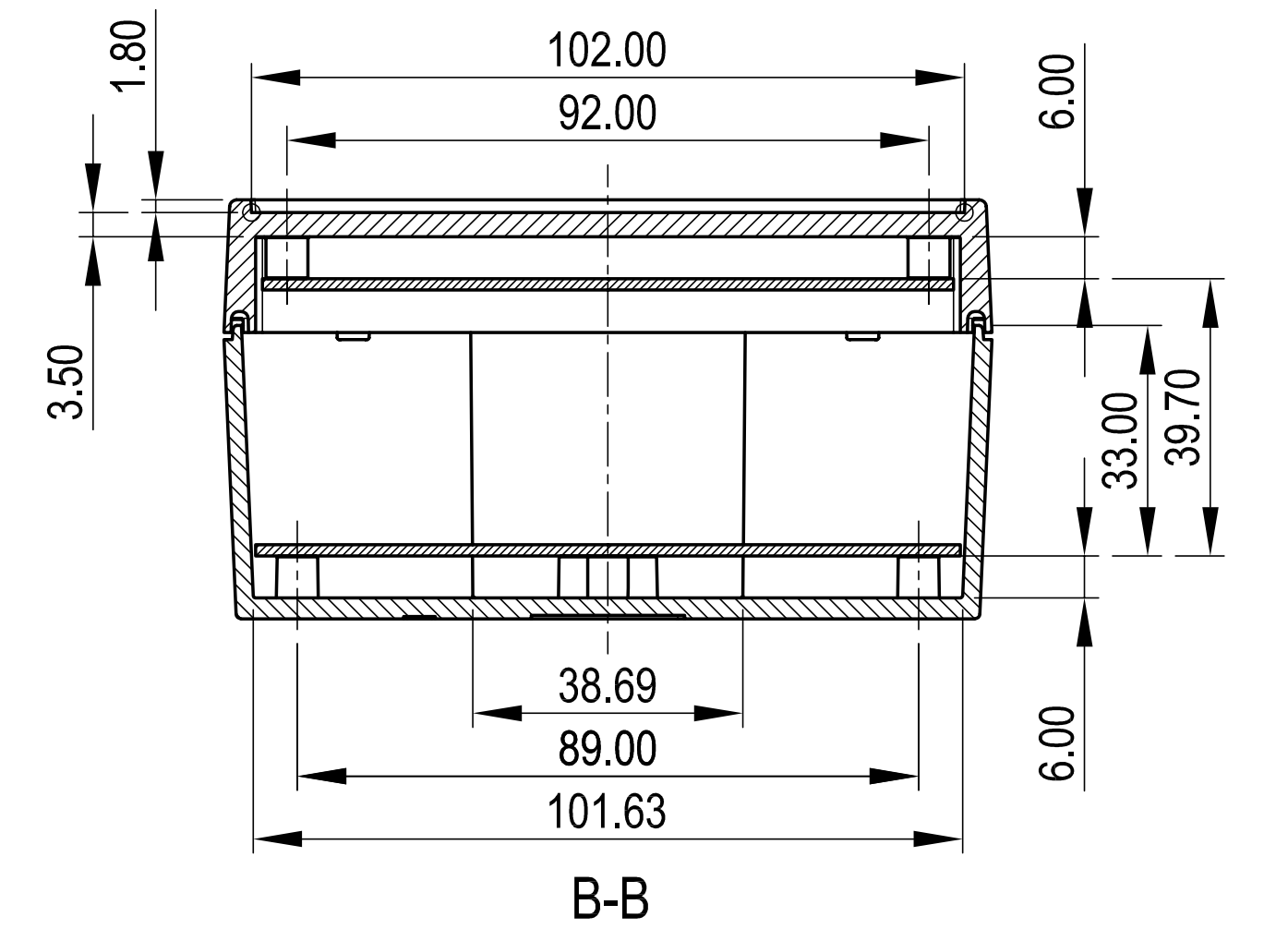
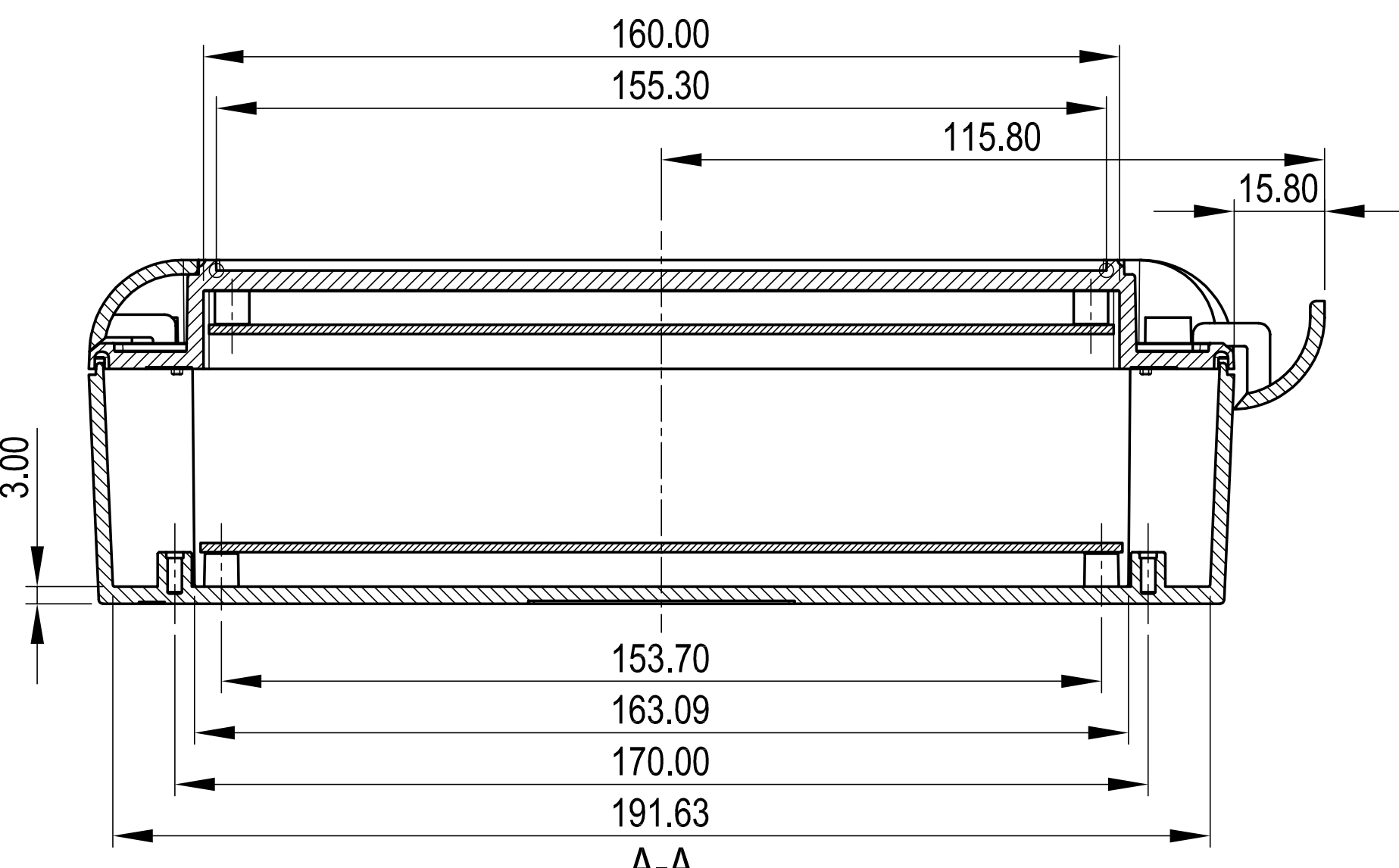
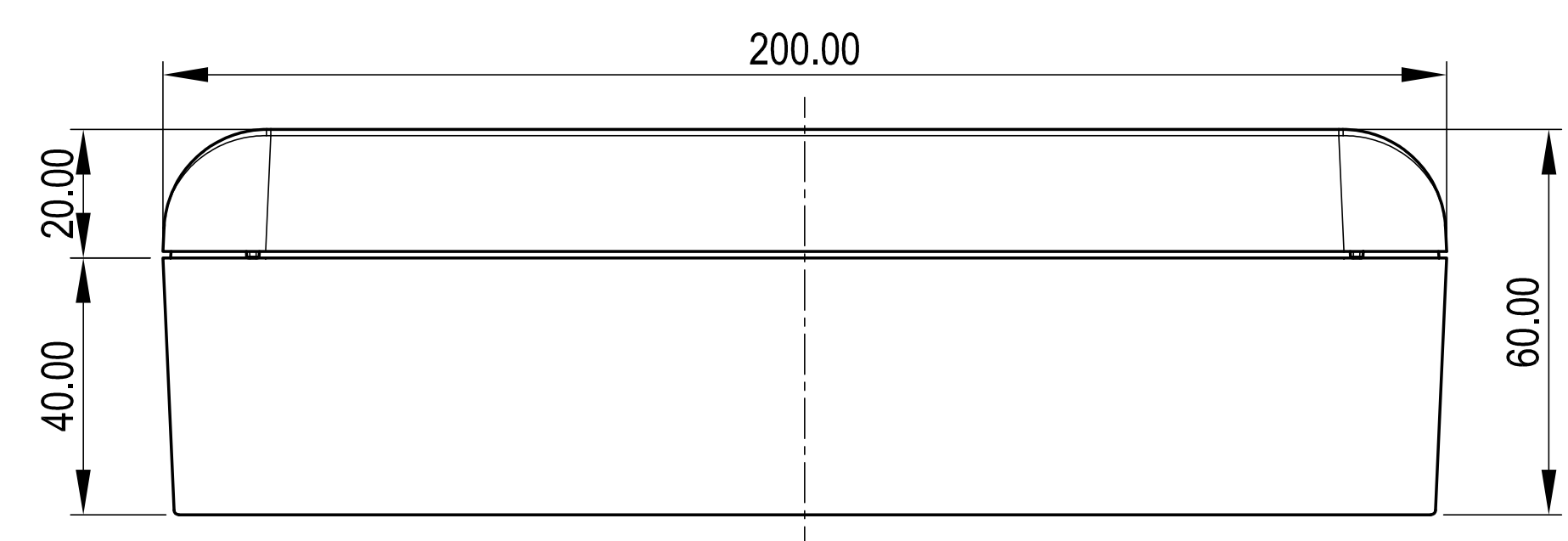
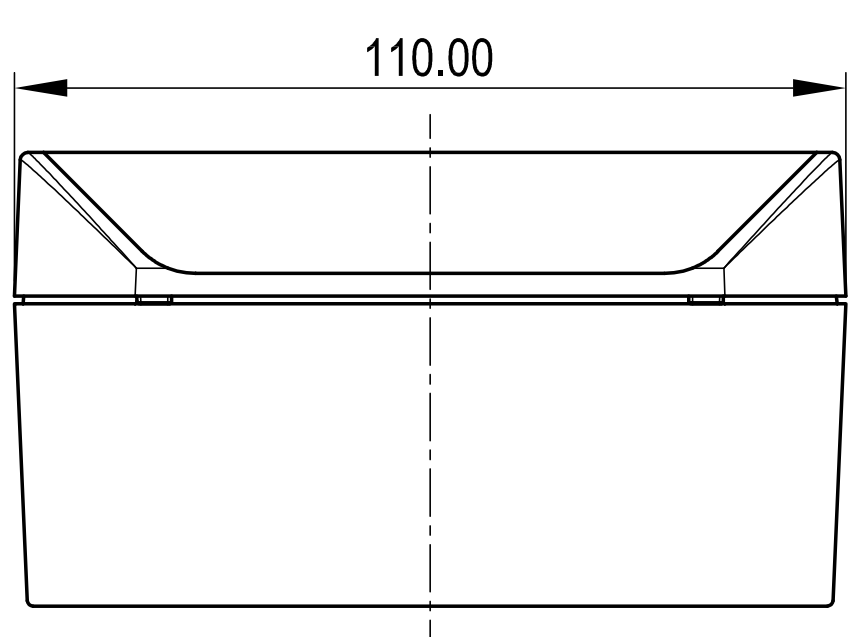


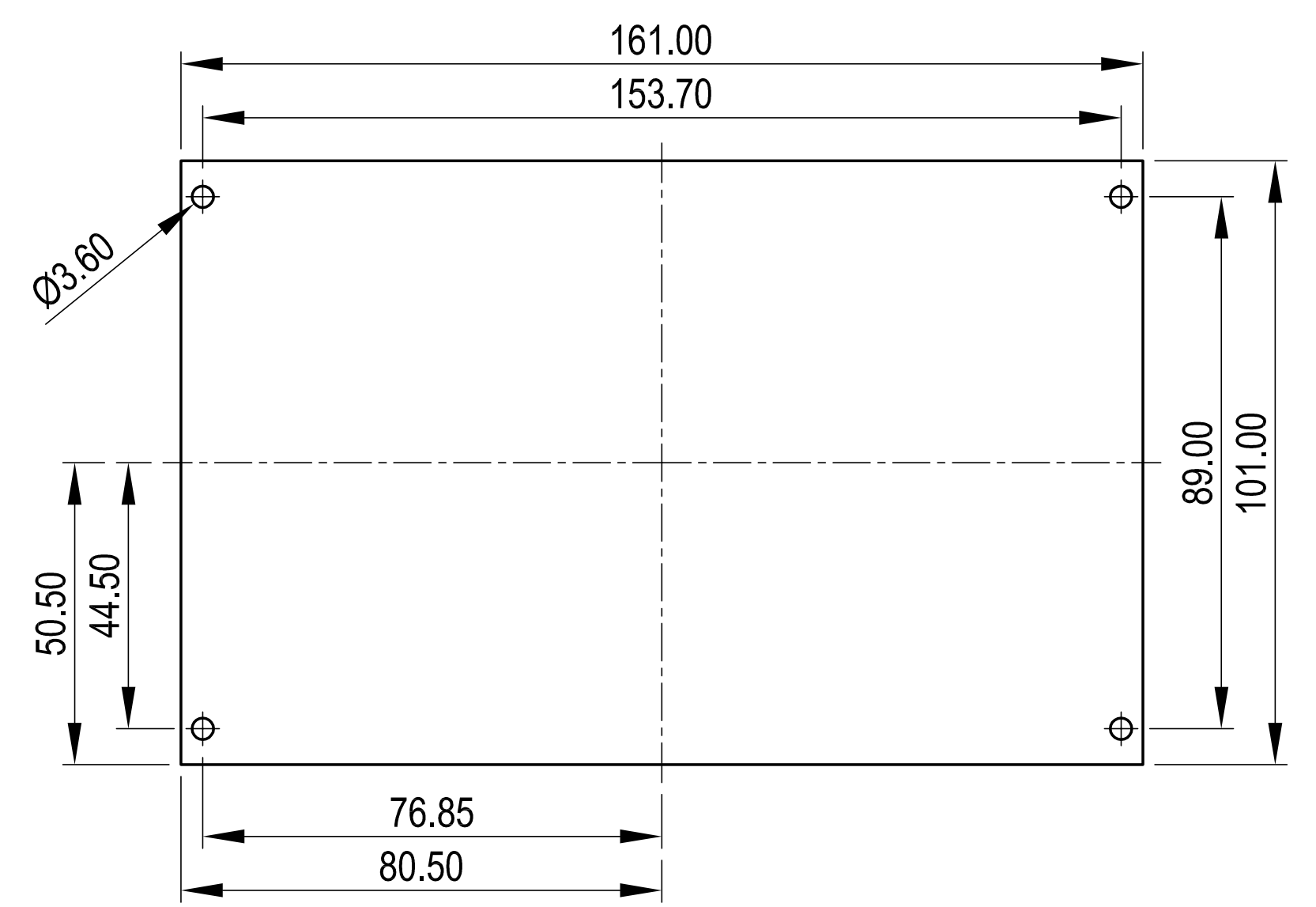
Oberteil Innenansicht
Top part inside view



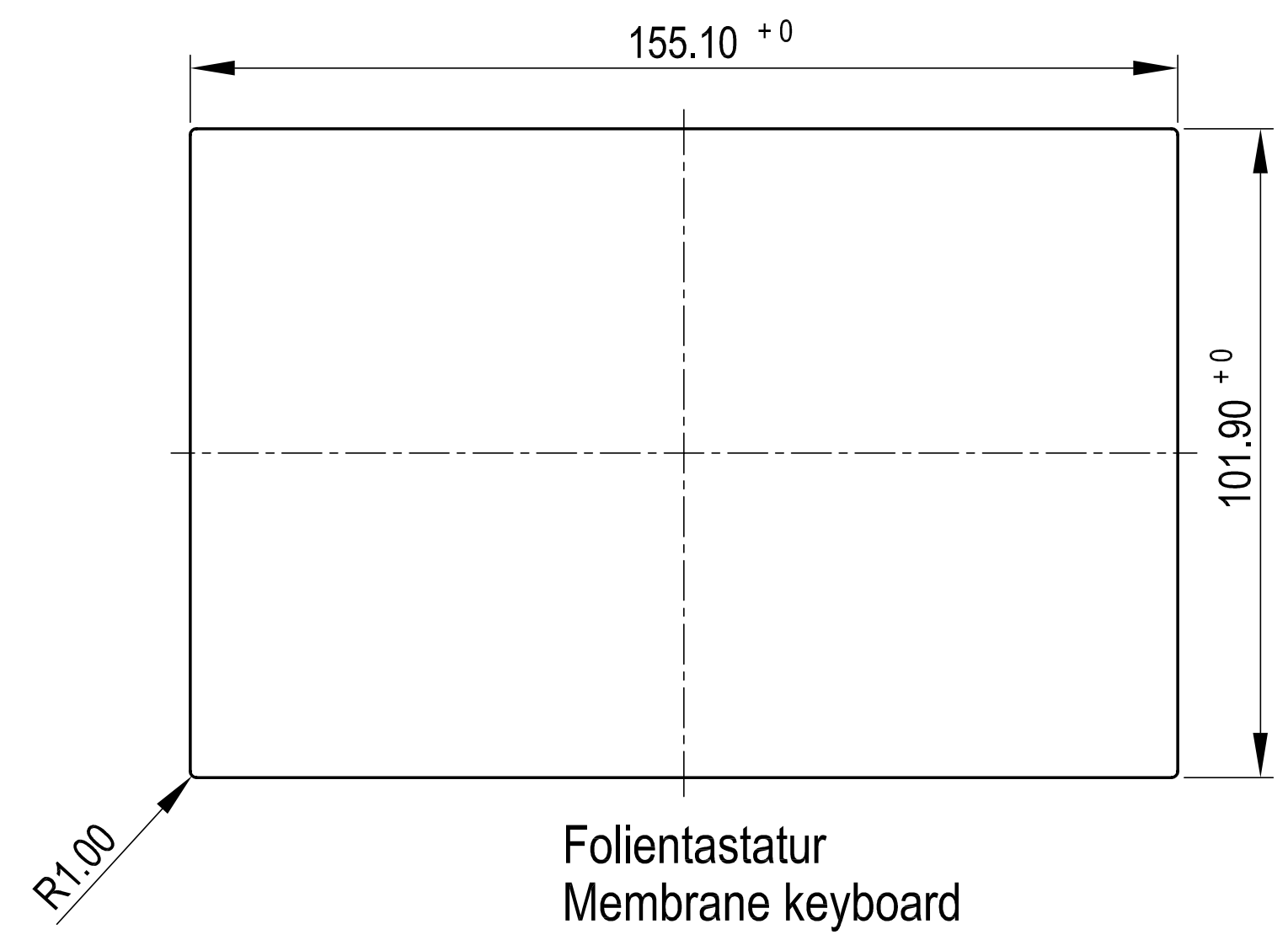
Platine Oberteil
PCB top part



Unterteil Innenansicht
Base part inside view



Platine Unterteil
PCB base part



Folientastatur
Membrane keyboard

Informationskopie nicht aktualisieren	Copy for information will not be updated	Stand: 07.09.04	Manuskript	Feldname:	Dichtungsart:	Druck:	1:1
Technische Änderungen vorbehalten. Irrtümer und Druckfehler angewiesen. Keine Haftung für Schäden. Wichtige Hinweise müssen stets direkt mit dem aktuellen Produkt abgelesen. Subject to technical modification without other notice. Typographical and other errors do not justify any claim for damages. All dimensions should be verified using an actual moulded part.		Rev: 01.03.03	Farbe:	PCB	Druck:	1:1	1:1
Sans réserve de modifications techniques. Toute erreur ou faute d'impression ne justifie aucune demande d'indemnisation. Nous prions les clients de vérifier les dimensions des composants avec les tolérances avant le montage.		OKW GEHÄUSE SYSTEME	SMART-BOX 110 110 x 200 x 60 C6011201	Druck:	1:1	1:1	1:1