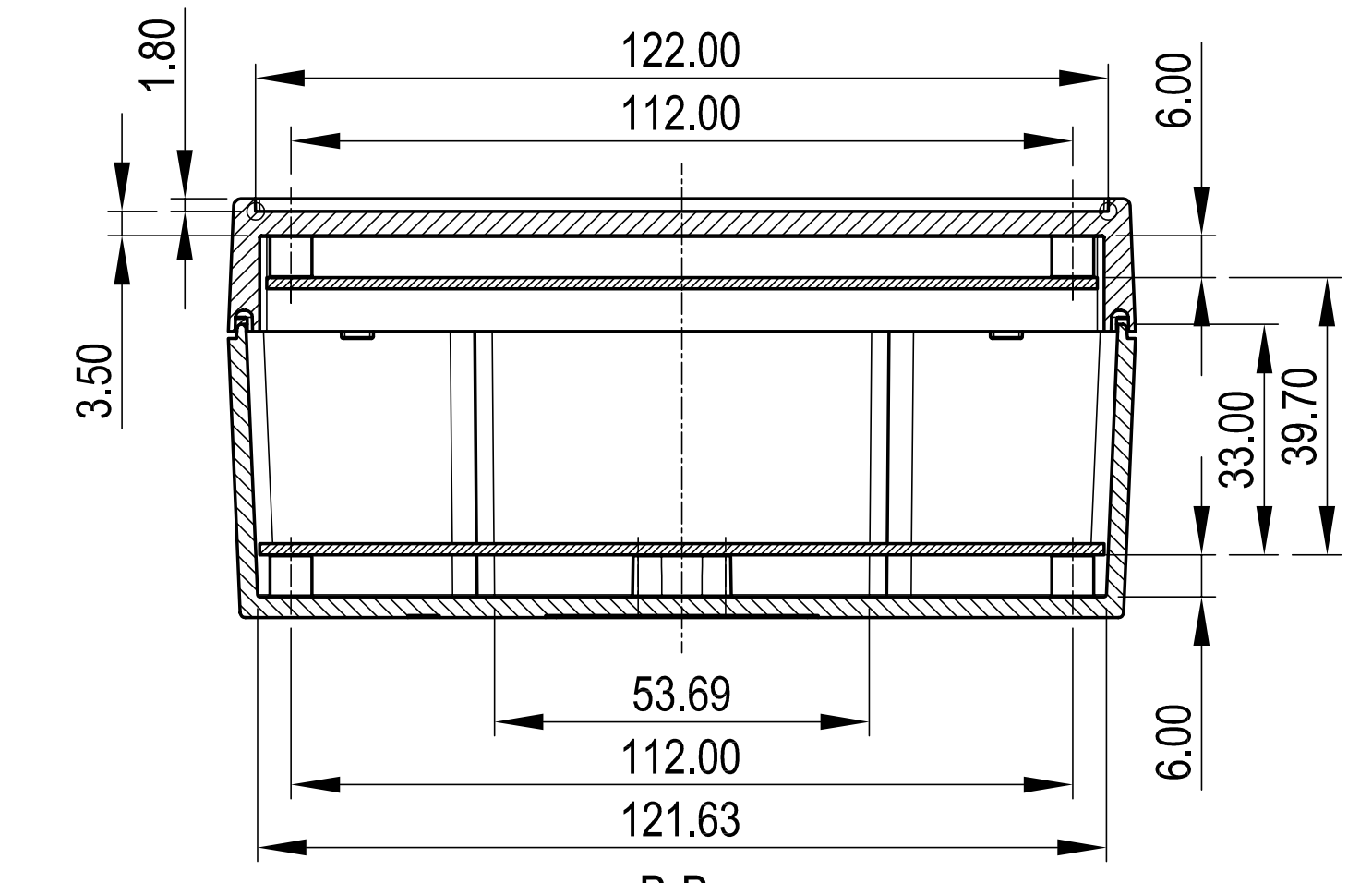
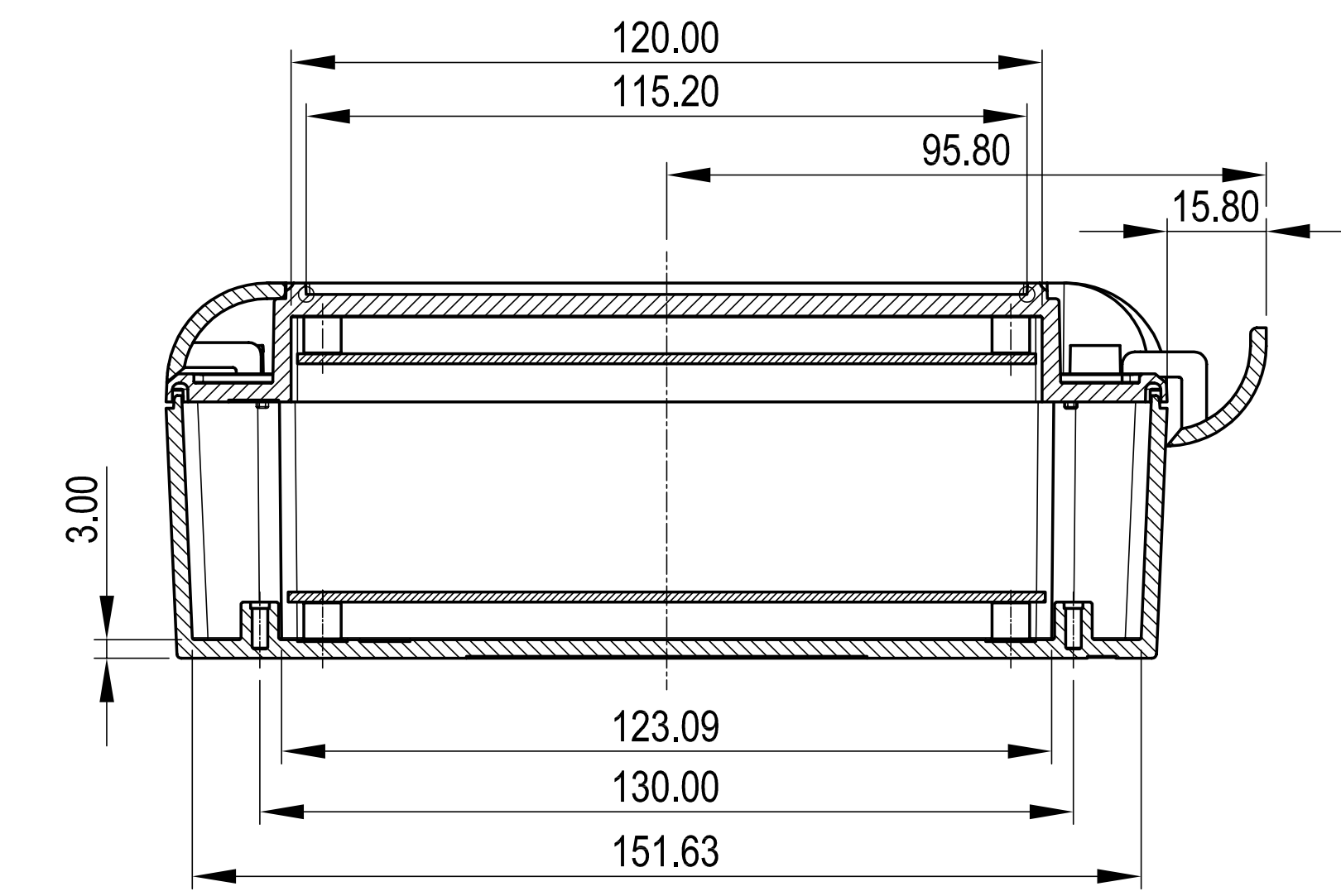
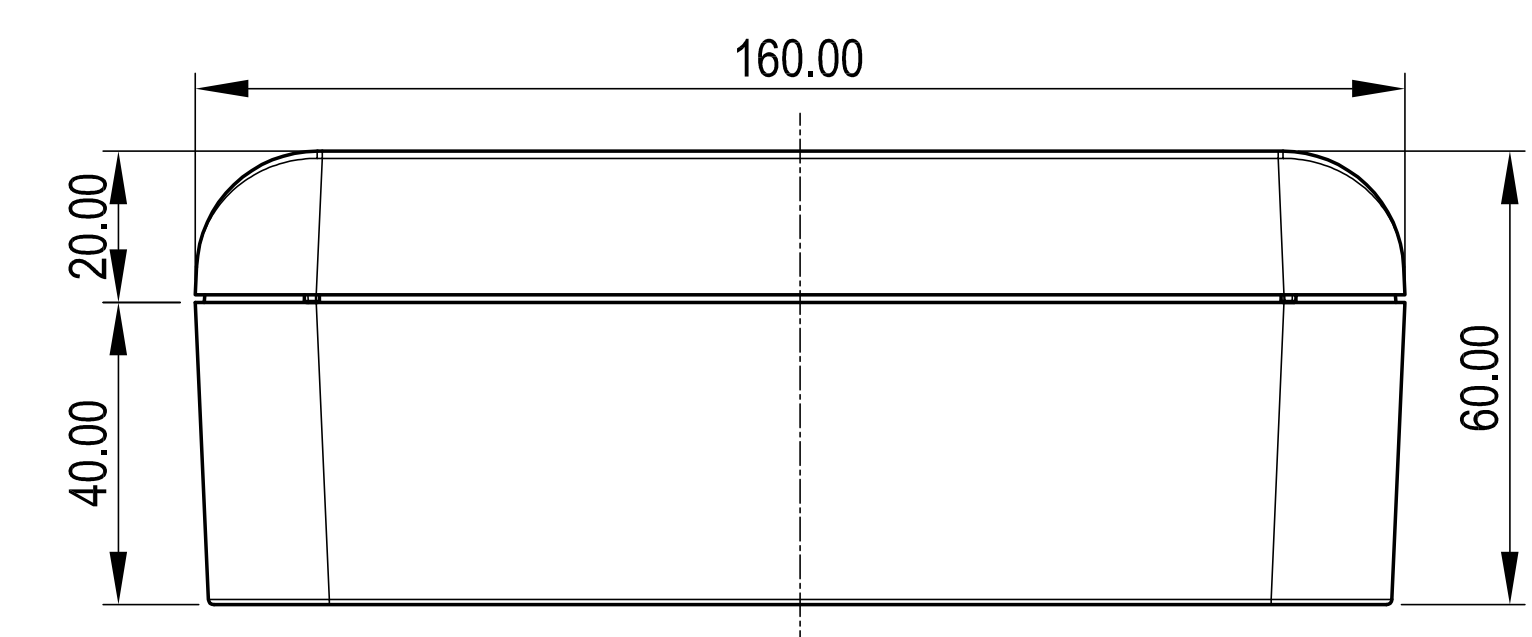
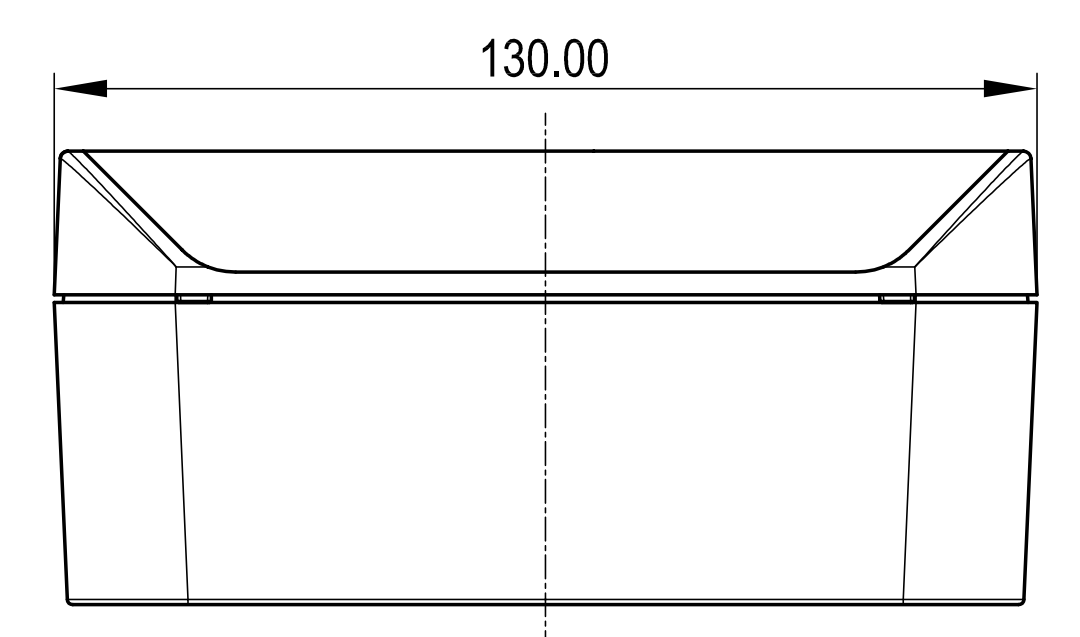


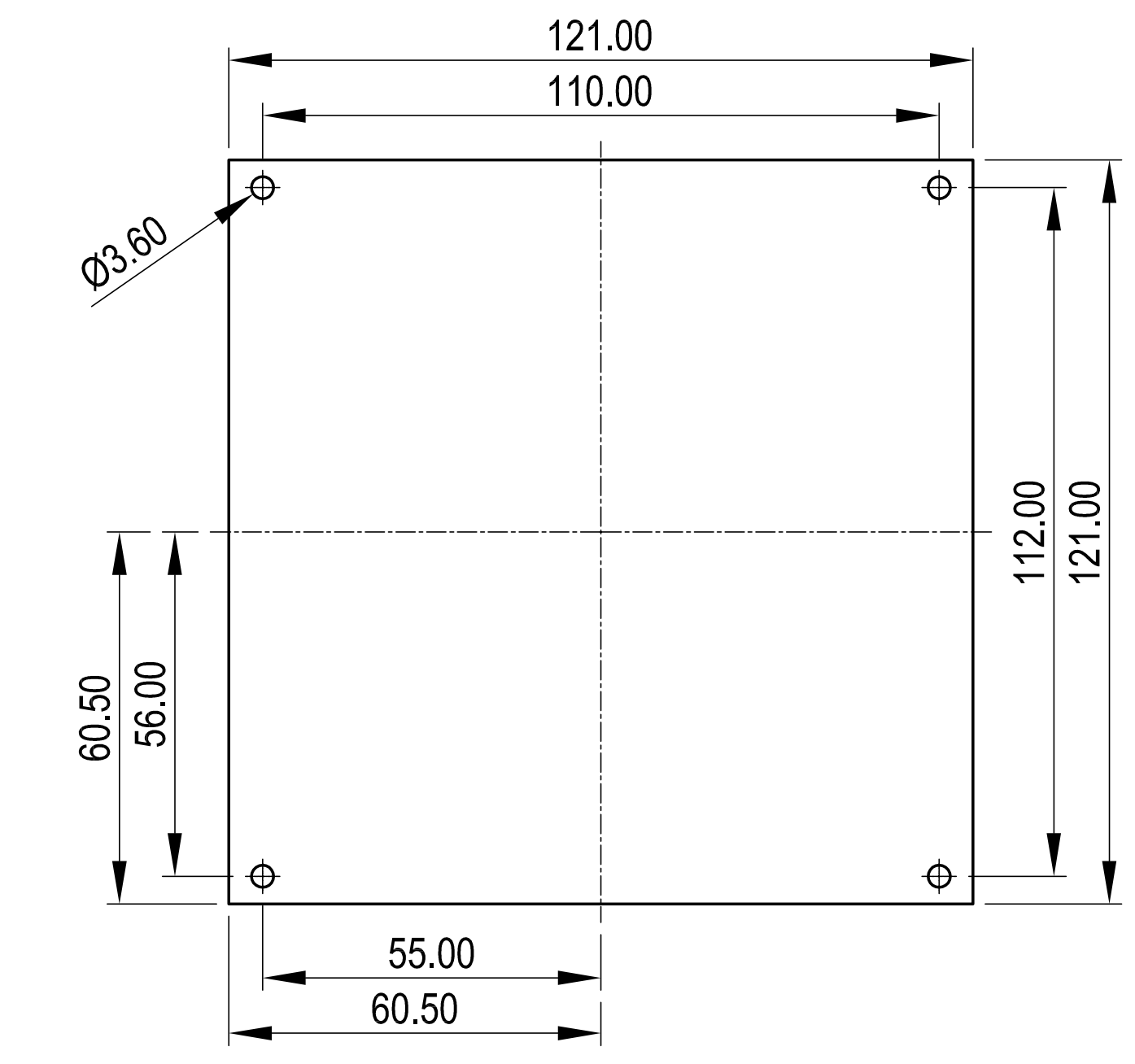
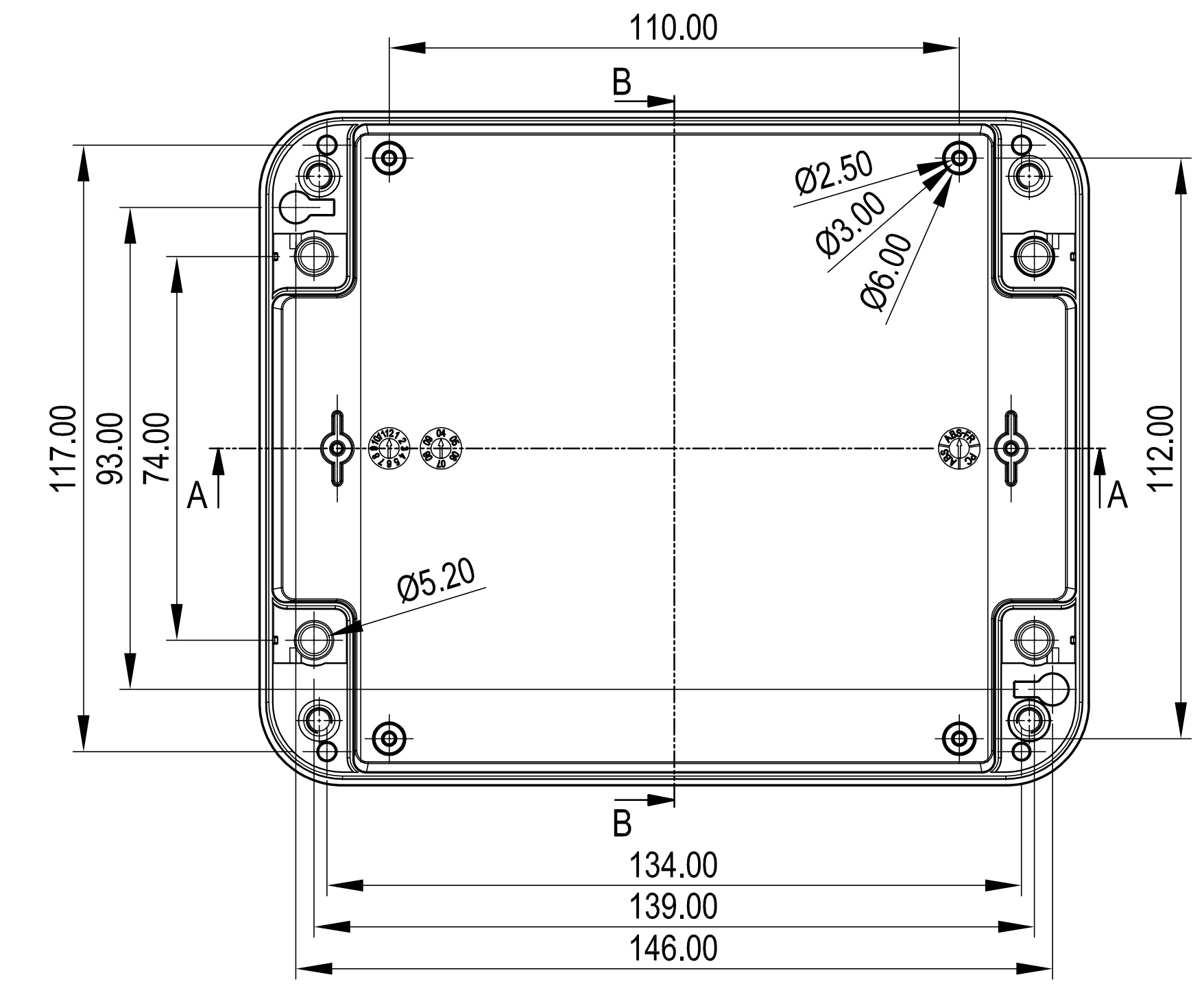
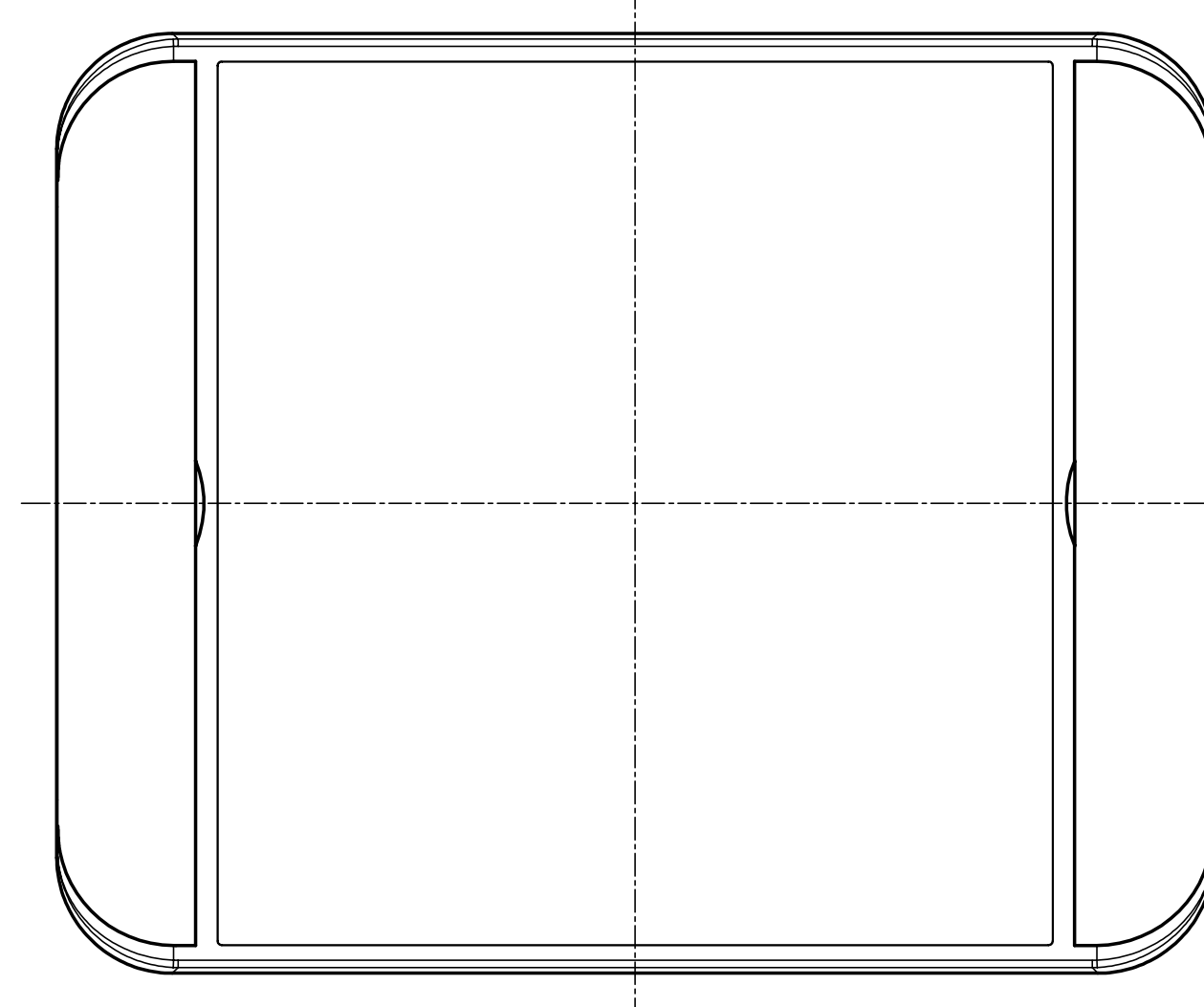
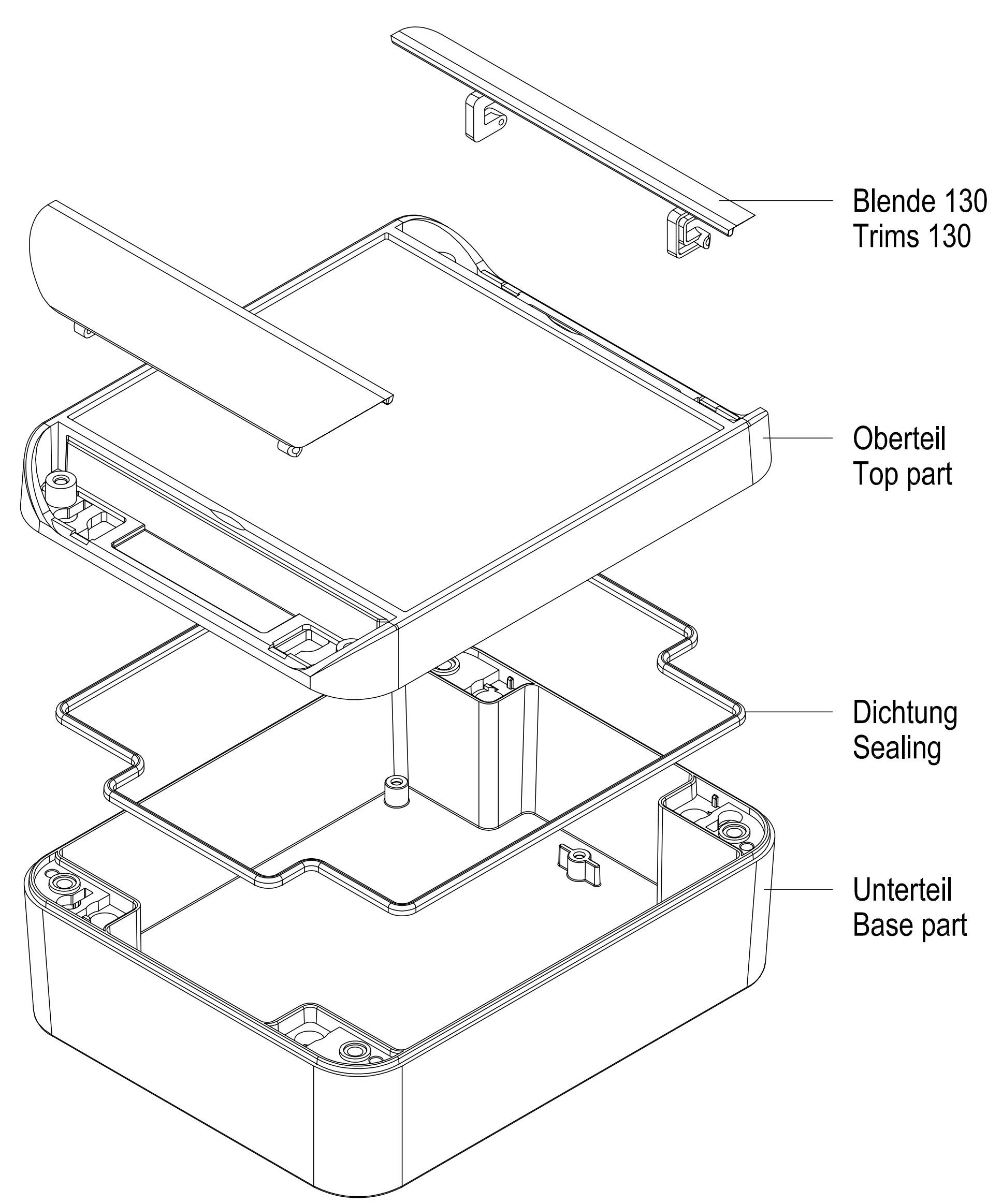
Oberteil Innenansicht
Top part inside view

Platine Oberteil
PCB top part



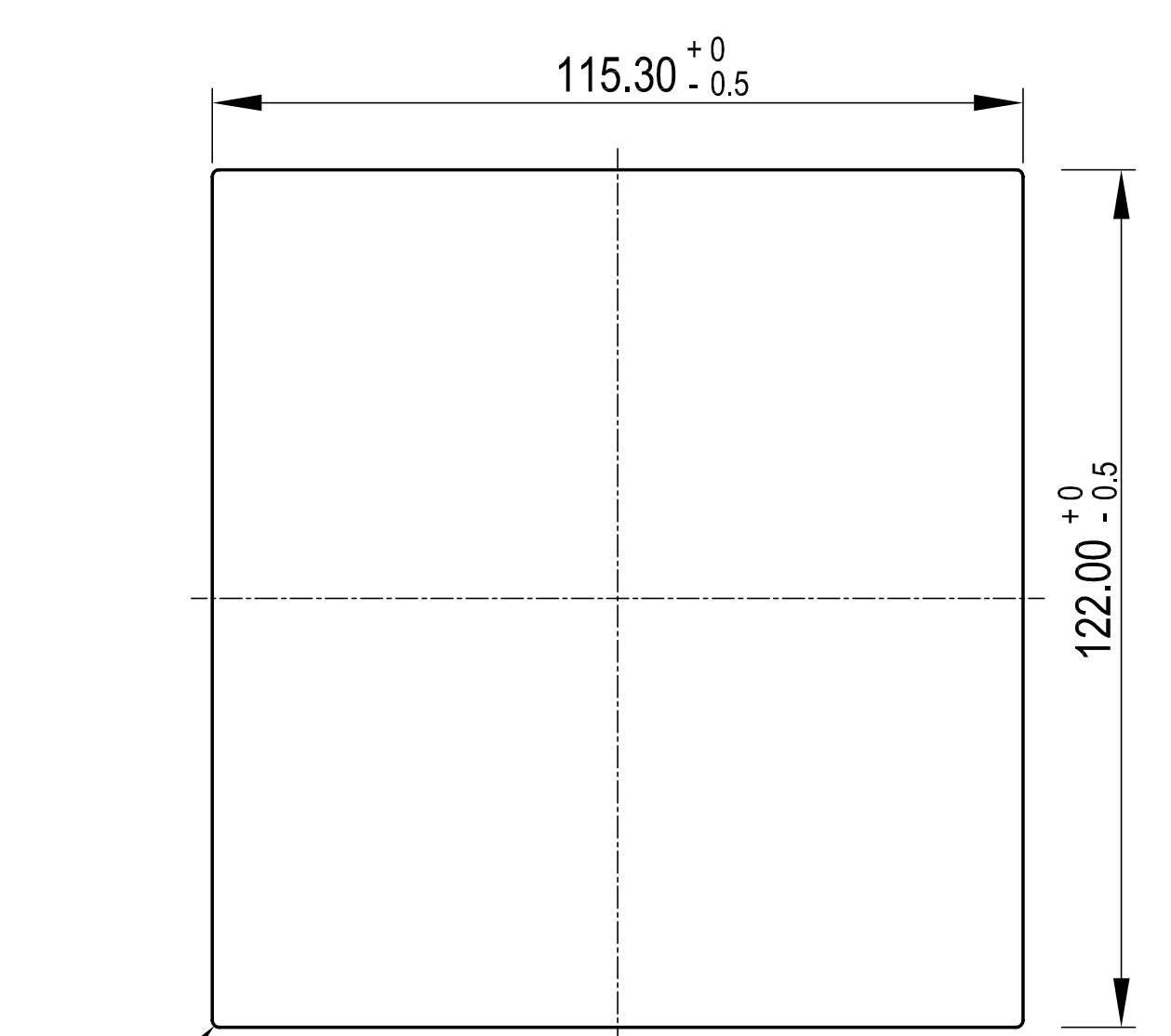
A-A

B-B



Unterteil Innenansicht
Base part inside view

Platine Unterteil
PCB base part



Folientastatur
Membrane keyboard

Informationskopie will not be updated	Copy for information will not be updated	Bestell.-nr.: 07.01.04	Material:	Titelbereich:
Technische Änderungen vorbehalten. Irrtümer und Druckfehler beigebunden. Keine Haftung für Schäden. Wichtige Details müssen stets direkt mit dem aktuellen Produkt abgelesen. Subject to technical modification without prior notice. Typographical and other errors do not justify any claim for damages. All dimensions should be verified using an actual moulded part.	Das Dokument enthält proprietäre Informationen der GEHÄUSE SYSTEME GmbH. Für die Weitergabe an Dritte ist die schriftliche Genehmigung der GEHÄUSE SYSTEME GmbH erforderlich. Dieses Dokument ist Eigentum der GEHÄUSE SYSTEME GmbH. This document contains proprietary information of GEHÄUSE SYSTEME GmbH. For the release of this document to third parties, the written approval of GEHÄUSE SYSTEME GmbH is required. This document is the property of GEHÄUSE SYSTEME GmbH.	Fragebogen:	Farbe:	Dichtungstyp:
GEHÄUSE SYSTEME	SMART-BOX 130	130 x 160 x 60	C6013161	1:1