

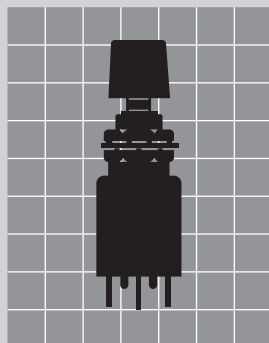


押ボタンスイッチ

Eシリーズ

特長・共通仕様	288
バリエーション・形名体系	289
基本形-はんだ端子形	290
基本形-PC端子形	291
付属品(マウンタ, ベゼル)	292~293
取付穴寸法図・取扱い説明	294

原寸大





RoHS UL* C-UL* CSA*

*適用機種については、本文中をご参照ください。

EB

押ボタン

RoHS

UL

C-UL

CSA

特長・共通仕様

小形・高品質で経済的

合理化された量産体制とTQM（総合的品質管理）体制のもとで、高い安全性と信頼性を備え、よりお求め易い価格を実現しています。

☞ スナップイン取付けが可能

付属品の角形マウンタ(AT-529)を使用することにより、スナップインでのパネル取付けが可能となります。さらにベゼルを装着することによりパネルデザインの向上に役立ちます。

☞ UL 94V-0のケース

ケースの成形材料は、UL 94V-0認定品（自己消火性）で、しかも耐アーク性・絶縁性に優れた樹脂を採用し、長寿命並びに低負荷から高負荷まで、高い性能効果が保たれます。

☞ 絶縁性の向上

ケース内部に絶縁壁を設けて、各端子間の絶縁性を高め、耐久性の向上を図っています。

☞ フラックスの浸入をシャットアウト

端子部はエポキシシールにより、フラックス等の浸入及び端子ガタの発生を防止し、接触の安定性を一層向上しています。

☞ 端子間絶縁性の向上

端子間に複数の絶縁壁を設け、絶縁・耐圧性能の劣化を防止しています。

☞ 用途

通信機器・無線応用装置、電子計測器、オートメーション機器、事務用機器、民生用電子機器等

☞ 軽快な操作感

操作力は約2.06N（EB-2011の場合）の軽さで軽快なタッチの操作感です。

☞ ハイトルクブッシング

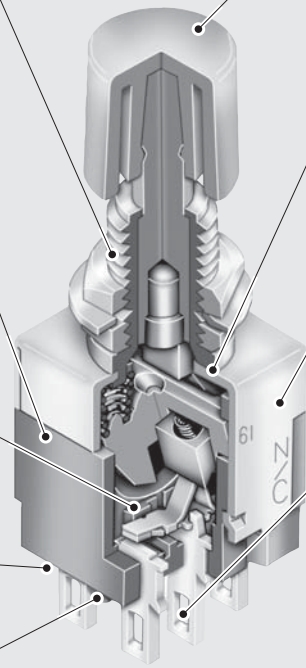
ブッシングとケースカバーの結合部は、ハイトルク構造を採用し、強度を高めました。

☞ 優れた耐蝕性能

ケースカバーはステンレスを採用。耐蝕性能を高めるとともに、諸環境での安全性を高め、その用途を広めております。

☞ 大きな端子穴(穴1.1×2mm)

配線作業が容易な様に配慮しました。尚、AWG#20～#24単線2本及び撚線に適合します。



☞ 微小電流用スイッチについて

このシリーズには微小電流用スイッチが用意されております。微小電流用スイッチは一般に、電圧・電流のエネルギーレベルが極めて小さく、スイッチ開閉時にアークの発生しない回路での使用に適したスイッチを言います。

スイッチの接点には、酸化・硫化等の影響が少なく、安定した接触抵抗が得られる金メッキ等を施しています。

はんだ端子形, PC端子形 共通仕様	
電流容量	抵抗負荷 3A 125V AC
接触抵抗	10mΩ以下 (DC2~4V 100mAにて)
絶縁抵抗	DC 500V 1GΩ以上
耐電圧	AC 1.0kV (端子・端子間) 1分間以上 AC 1.5kV (端子・アース間) 1分間以上
機械的開閉耐久性	100,000回以上
電氣的開閉耐久性	25,000回以上
使用温度範囲	-10~+70°C
はんだ耐熱性	▶はんだごてをご使用の場合：ランクC ▶はんだ槽をご使用の場合：ランクC 「取扱説明／はんだ付け」D-8~D-9ページ参照

⚠ 各定格・性能値は単独試験における値であり、複合条件を同時に保証するものではありません。
試験条件および判定基準は「共通試験方法」D-24ページをご確認ください。

微小電流用はんだ端子形 共通仕様	
電流容量 (AC/DC共通)	0.4VA MAX. 28V MAX. (適用電圧範囲 20mV~28V) (適用電流範囲 0.1mA~0.1A)
接触抵抗	20mΩ以下 (20mV 10mAにて)
絶縁抵抗	DC 500V 1GΩ以上
耐電圧	AC 1.0kV (端子・端子間) 1分間以上 AC 1.5kV (端子・アース間) 1分間以上
機械的開閉耐久性	100,000回以上
電氣的開閉耐久性	50,000回以上
使用温度範囲	-10~+70°C
はんだ耐熱性	▶はんだごてをご使用の場合：ランクC ▶はんだ槽をご使用の場合：ランクC 「取扱説明／はんだ付け」D-8~D-9ページ参照

RoHS UL* C-UL* CSA*

*適用機種については、本文中をご参照ください。



トグル

ロツカ

押ボタン

照光式押ボタン

多機能押ボタン

キーロック

ロータリ

スライド

タクティル

傾斜

タッチパネル

シートキホード

表示灯

リレー

規格品

付属品

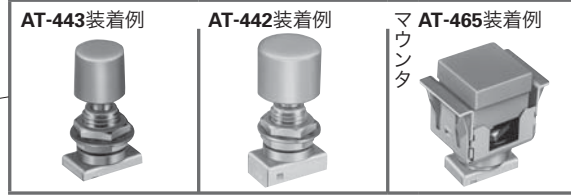
取扱説明

バリエーション・形名体系

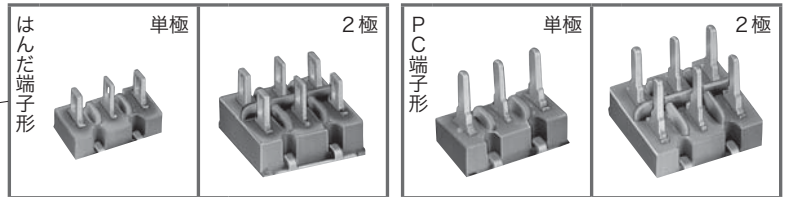
バリエーション



操作部形状



端子部形状



形名体系

EB - 2011 P

記号	極数	機能動作
2011	単極双投	ON <ON>
2065	単極双投	ON ON
2061	2極双投	ON <ON>
2085	2極双投	ON ON

< > はモーメンタリ

記号	端子部形状・接点部仕様
なし	是んだ端子(銀接点)
G	是んだ端子(金メッキ接点)
P	PC端子(銀接点)



ご使用の際には「安全に関するご注意」A-13ページ、「取扱い説明」D-1～D-24ページをご確認ください。



RoHS UL* C-UL* CSA*

*適用機種については、本文中をご参照ください。



●基本形 押ボタンスイッチ—はんだ端子形—

・規格取得品が必要な場合には、標準品とは別の形名となります。詳細は「規格取得品」B-3ページ~を参照ください。

EB

押ボタン

はんだ端子形

機能動作 ()はモーメンタリ		形名				接触端子番号				
		銀メッキ端子・銀接点		金メッキ端子・金メッキ接点		回路				
		単極双投	2極双投	単極双投	2極双投					
ON	(ON)	EB-2011	EB-2061	EB-2011G	EB-2061G	単極双投	2-3	1-2		
ON	ON	※ EB-2065	※ EB-2085	※ EB-2065G	※ EB-2085G	2極双投	2-3 5-6	1-2 4-5		

※はオルタネイトです ☆UL規格品 ☆C-UL認定品 ☆CSA規格品

EB-2011, EB-2065, EB-2061, EB-2085

▶操作部は別売りになっています ▶端子番号はケースには表示されていません

(操作部はAT-443装着例)

単極双投

(操作部はAT-442装着例)

2極双投

操作部	A寸法	形名		操作部	A寸法	形名	
	1.4mm	EB-2011	EB-2011G		1.2mm	EB-2011	EB-2011G
	2.7mm	EB-2061	EB-2061G		2.5mm	EB-2061	EB-2061G
		EB-2065	EB-2065G			EB-2065	EB-2065G
		EB-2085	EB-2085G			EB-2085	EB-2085G

標準取付け付属品		付属品(別売り)	
六角ナット(AT-513)	内歯座金(AT-509)	丸ナット(AT-501)	取付リング(AT-507)
ニッケルメッキ	クロメートメッキ	鍍金クロム色メッキ	クロメートメッキ

操作部ボタン(別売り)		
φ8丸ボタン(AT-443)	φ10丸ボタン(AT-442)	□11.5角ボタン(AT-465)
青(B) 黒(K) 緑(M) 赤(R) 白(W) 黄(Y)	青(B) 黒(K) 緑(M) 赤(R) 白(W) 黄(Y)	青(B) 黒(K) 緑(M) 赤(R) 白(W) 黄(Y)



RoHS UL C-UL CSA



●基本形 押ボタンスイッチ-PC端子形-

・規格取得品が必要な場合には、標準品とは別の形名となります。詳細は「規格取得品」B-3ページ~を参照ください。

PC端子形

機能動作 ()はモーメンタリ		形名		接触端子番号		
		銀メッキ端子・銀接点		回路		
		単極双投	2極双投			
ON	<ON>	EB-2011P	EB-2061P	単極双投	2-3	1-2
ON	ON	※ EB-2065P	※ EB-2085P	2極双投	2-3 5-6	1-2 4-5

※はオルタネイトです ☆UL規格品 ☆C-UL認定品 ☆CSA規格品

EB-2011P, EB-2065P, EB-2061P, EB-2085P

▶操作部は別売りになっています

▶端子番号はケースには表示されていません

単極双投	2極双投
<p>(操作部はAT-443装着例)</p>	<p>(操作部はAT-443装着例)</p>
<p>プリント基板取付穴寸法図 (スイッチ搭載側から見た図)</p>	<p>プリント基板取付穴寸法図 (スイッチ搭載側から見た図)</p>

操作部	A寸法	形名	操作部	A寸法	形名
	1.4mm	EB-2011P EB-2061P		1.2mm	EB-2011P EB-2061P
	2.7mm	EB-2065P EB-2085P		2.5mm	EB-2065P EB-2085P

標準取付け付属品		付属品(別売り)	
六角ナット (AT-513)	内歯座金 (AT-509)	丸ナット (AT-501)	取付リング (AT-507)

操作部ボタン(別売り)		
<p>φ8丸ボタン(AT-443)</p>	<p>φ10丸ボタン(AT-442)</p>	<p>□11.5角ボタン(AT-465)</p>
青(B) 黒(K) 緑(M) 赤(R) 白(W) 黄(Y)	青(B) 黒(K) 緑(M) 赤(R) 白(W) 黄(Y)	青(B) 黒(K) 緑(M) 赤(R) 白(W) 黄(Y)

⚠ご使用の際には「安全に関するご注意」A-13ページ、「取扱説明」D-1~D-24ページをご確認ください。

トグル

ロツカ

押ボタン

照光式押ボタン

多機能押ボタン

キーロック

ロータリ

スライド

タクトイル

傾斜

タッチパネル

シートキーボード

表示灯

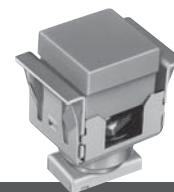
リレー

規格品

付属品

取扱説明

E



EB

押ボタン

RoHS

UL

C-UL

CSA

●マウンタ(AT-529)

特長

- EB形押ボタンスイッチに、付属のナットにより簡単に取付けができます。
- パネルへの取付けが、ワンタッチ差し込み式で、連続取付けができます。
- 付属品のベゼル(別売り)を装着することによって、パネルデザインの向上に役立ちます。

適用機種

- 基本形押ボタンスイッチ
- 微小電流用押ボタンスイッチ
- PC端子形押ボタンスイッチ
- ▶角形マウンタとプッシュは一括包装されています。
- ▶角形マウンタ用ボタンとして、□11.5mm(AT-465)角形ボタンが用意されています。(別売り)

組立図	単極双投(操作部はAT-465装着例)	取付穴寸法図
<p>ボタン(AT-465) 六角ナット(AT-513) 内歯座金(AT-509) フランジ マウンタ(AT-529) 取付バネ プッシュ EB押ボタンスイッチ本体</p>	<p>単極双投(操作部はAT-465装着例)</p> <p>ボタンの標準色:赤,白,黒,緑,黄,青 フランジ 穴1.1×2 キーミゾ</p>	<p>取付穴寸法図</p> <p>ベゼル無し パネル有効板厚:1~4mm</p> <p>ベゼル有り パネル有効板厚:1~3.2mm</p>
	<p>2極双投(操作部はAT-465装着例)</p> <p>ボタンの標準色:赤,白,黒,緑,黄,青 フランジ 穴1.1×2 キーミゾ</p>	

プッシュとスイッチ本体との組合せ

仕様	スイッチ本体 EB-2011, EB-2011G, EB-2011P EB-2061, EB-2061G, EB-2061P	EB-2065, EB-2065G, EB-2065P EB-2085, EB-2085G, EB-2085P	EB-2065, EB-2065G, EB-2065P EB-2085, EB-2085G, EB-2085P	EB-2065, EB-2065G, EB-2065P EB-2085, EB-2085G, EB-2085P
プッシュの向きとスイッチ本体との組み合わせ				
フランジ上面からのボタンの高さ	2.8	1.7	3.0	(注) 4.1

▶プッシュの組み合わせる向きにより、左表のように、フランジ上面からボタンまでの高さを可変できます。

▶(注)プッシュとスイッチ本体を組み合わせる場合は、ベゼルを装着してください。



- トグル
- ロツカ
- 押ボタン
- 照光式押ボタン
- 多機能押ボタン
- キーロツク
- ロータリ
- スライド
- タクティル
- 傾斜
- タッチパネル
- シートキホード
- 表示灯
- リレー
- 規格品
- 付属品
- 取扱説明

●ベゼル®

注 文 方 法 : **AT-207, AT-208** (LEDは標準装備) は部品記号のまま (例 : **AT-208**),
AT-212, AT-213 は, LEDの色選択があるため, ベゼルとLEDを別々にご発
 注ください。 { 例 ベゼル : **AT-212**
 LED : **AT-617-M, AT-617-R** }

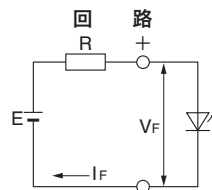
LED仕様							単位	
	AT-208		AT-617		AT-618			
LEDの色	赤(R)	緑(M)	赤(R)	黄(Y)	緑(M)	赤(R)	黄(Y)	
最大動作電流 (I _{FM})	25	25	30		25	30		mA
推奨動作電流 (I _F)	20	20		20				mA
順電圧(標準値) (V _F)	2.8	2.2	2.0	2.1	2.2	2.25	2.1	V
	—	I _F =20		I _F =20				mA
最大逆電圧 (V _{RM})	4	5		5				V
使用温度25°C以上の 場合の電流低減率 (ΔI _F)	0.33	0.33	0.40		0.33	0.40		mA/°C
使用温度範囲	-10~+70		-15~+70		-25~+50			°C

LED回路の制限抵抗について

LED回路の制限抵抗「R」の計算は, 各LED仕様の順電圧 V_F, 推奨動作電流 I_Fを以下の式に代入し算出してください。

$$R = \frac{E - V_F}{I_F (\text{推奨値})}$$

E = 電源電圧
 V_F = 順電圧
 I_F = 推奨動作電流
 R = 制限抵抗



抵抗Rのワット数は, 使用周囲温度など安全率を考慮し, 2~3倍としてください。

LEDなし(AT-207) (別売り)	LED1灯形(AT-208) (別売り)	LED2灯形ベゼル用LED(別売り)
<p>青(B) 灰(G) 黒(K) 緑(M) 赤(R) 白(W) 黄(Y)</p>	<p>(LEDはベゼルに付属)</p> <p>ベゼルの色: 黒 LEDの色: 赤</p> <p>端子の長い方がアノード(+)端子です</p>	<p>AT-617 緑(M) 赤(R) 黄(Y)</p> <p>AT-618 緑(M) 赤(R) 黄(Y)</p> <p>端子の長い方がアノード(+)端子です</p>
LED2灯形(AT-212) (別売り)	LED2灯形(AT-213) (別売り)	
<p>ベゼル色: 黒</p>	<p>丸形LED AT-617 (別売り)</p>	<p>長方形LED AT-618 (別売り)</p> <p>ベゼル色: 黒</p>

ベゼル取付穴寸法図

記号	極数	EB角形マウンタ
A	単極	12.5
	2極	
B	単極	15.0 ^{+0.2}
	2極	
C	単極	6.3 ^{+0.2}
	2極	
D	単極	18.4 ^{+0.2}
	2極	
E	単極	15.0 ^{+0.2}
	2極	

AT-208: (n-1)等配, 15.8, 8.8, C, B, 13.8^{+0.2}, [A+15.8(n-1)]^{+0.3}/₀
 AT-212 AT-213: E, [D+21.6(n-1)]^{+0.3}/₀

ベゼル取付方法

- ツメを45°程曲げる。
- ベゼルのツメの有る方(B側)を先にフランジにかぶせます。次に, ベゼルA側を反対側のフランジに引きながらかぶせます。
- ツメをドライバー等で戻します。



EB

押ボタン

RoHS

UL

C-UL

CSA

● 取付穴寸法図・取付方法

パネル取付穴寸法図 (標準取付け付属品を基準として)	
取付パネル有効板厚 (最大値)	
1.4mm (取付リング追加使用)	2.2mm
3.1mm (取付リング追加使用 下側六角ナット不使用)	3.9mm (下側六角ナット不使用)

▶ 下側の六角ナットを使用しない場合は、パネル下側に内歯座金をご使用ください。

PC端子形スイッチ取付方法

プリント基板にはんだ付けした後、端子部に機械的強度が加わらないよう、付属の取付け付属品等を用いて、表面パネル等にブッシングで取り付けますと、より一層しっかりと固定されます。

パネルとプリント基板の固定位置のズレにより、スイッチにストレスがかからないようにしてください。

押ボタンスイッチ

