

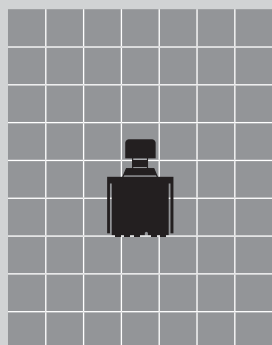
押ボタンスイッチ



G3 サーキットボーイ® シリーズ

特長・共通仕様	311
バリエーション・形名体系	312
面実装対応-PC端子形	313
面実装対応-PC端子形ブラケットマウント付	314
面実装対応-PC-H端子形	315
取扱い説明	316

原寸大



RoHS

SMD 丸洗い

G3

トグル

ロツカ

押ボタン

照光式押ボタン

多機能押ボタン

キーロック

ロータリ

スライド

タクティル

傾斜

タッチパネル

シートホールド

表示灯

リレー

規格品

付属品

取扱説明

特長・共通仕様

面実装対応の極超小形スイッチ

電子機器の小形化、高密度化、省力化に対応するために開発された、面実装対応の極超小形スイッチです。

丸洗い洗浄が可能

ハウジングとベースはエポキシ樹脂によりシーリング、端子はインサート成形、操作部はOリングによりそれぞれ密閉されて高い防塵・防浸構造を保持し、以下条件による丸洗い洗浄が可能です。

丸洗い洗浄について

はんだ付け後のフラックス洗浄の際には、アルコール系の洗浄液をお使いください。有機溶剤による洗浄はしないでください。洗浄条件：深さ10cmの液浴槽にて、1分以内で実施してください。尚、洗浄中にスイッチを動作させること及び操作部に力を加えることはしないでください。

スライディング・ツイン・クロスバー・コンタクト機構採用

サーキットボーイは、A, B, G, G3シリーズ全機種種の接触部に、丸ピン2点のクロスバー・コンタクト機構を採用。微小電流、低電圧領域に対し安定した高い接触信頼性を保持します。



●発明賞受賞

ソフトな操作フィーリング

二つのコイルバネとプランジャーの組合せによる、独自の切換節度機構により、確実な切換えと軽快な操作感が得られます。

高耐熱性樹脂を採用

高耐熱性樹脂の採用により、リフローによるはんだ付けが可能です。

1/2インチカードラックに適用可能

PC-H端子形は、1/2インチカードラックに適用が可能です。

用途

OA機器、無線機、業務用ビデオカメラ、交換機、電気計測器、制御盤等

豊富なシリーズ構成

G3シリーズは、押ボタン・トグルスイッチで構成されています。

共通仕様		
電流容量 (AC/DC共通)	▶推奨範囲 0.4VA MAX. 28V MAX. (適用電圧範囲 20mV~28V) (適用電流範囲 0.1mA~0.1A)	使用温度範囲 -30~+85°C
接触抵抗	80mΩ以下 (20mV 10mAにて)	はんだ耐熱性 ▶はんだごてをご使用の場合：ランクB ▶リフロー方式の場合：ランクC 「取扱説明/はんだ付け」D-8~D-9ページ参照
絶縁抵抗	DC 500V 500MΩ以上	
耐電圧	AC 500V 1分間以上	
機械的開閉耐久性	50,000回以上	
電氣的開閉耐久性	50,000回以上	

⚠ 各定格・性能値は単独試験における値であり、複合条件を同時に保証するものではありません。試験条件および判定基準は「共通試験方法」D-24ページをご確認ください。

⚠ ご使用の際には「安全に関するご注意」A-13ページ、「取扱説明」D-1~D-24ページをご確認ください。

NIKK
SWITCHES

311

G3

RoHS

SMD

丸洗い

バリエーション・形名体系

G3B

押ボタン

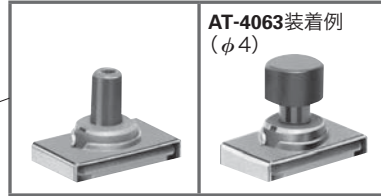
RoHS

SMD

丸洗い

バリエーション

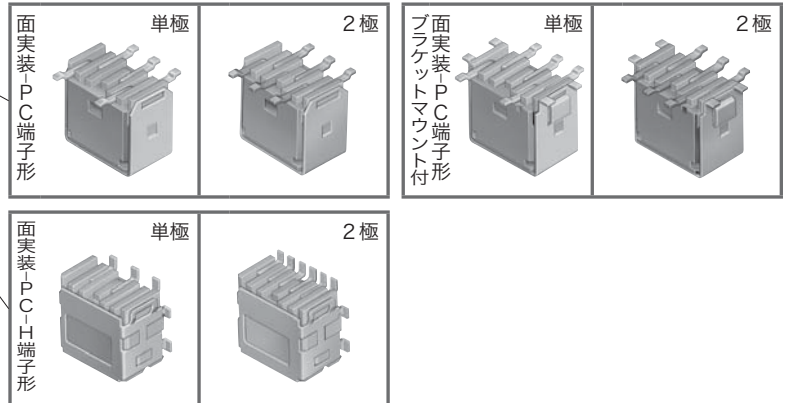
操作部形状



AT-4063装着例
(φ4)



端子部形状



形名体系

G3B - 1 5 A P - TP

記号	極数
1	単極
2	2極

記号	機能動作
5	ON 〈ON〉
〈 〉 はモーメンタリ	

記号	操作部形状
A	基本形

包装記号	包装形態	対応機種(端子部形状)
なし	トレイ	P・H・B形
-ST	マガジンスティック	P・B形
-TP	キャリアテープ	H形

記号	端子部形状
P	面実装-PC端子
H	面実装-PC-H端子
B	面実装-PC端子 ブラケットマウント付き



RoHS

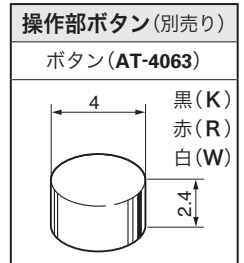
SMD

丸洗い

G3

●面実装対応—PC端子形—押ボタンスイッチ

機能動作 () はモーメンタリ		形 名		接 触 端 子 番 号			
		単極双投	2 極双投	回 路			
ON	(ON)	G3B-15AP	G3B-25AP	単極双投	5-6	4-5	
				2 極双投	2-3 5-6	1-2 4-5	



面実装—PC端子形—

▶操作部は別売りになっています

▶端子番号はケースには表示されていません

	(操作部はAT-4063装着例)	実装パターン寸法図(参考図)
単極双投		
2 極双投		

端 子 平 坦 度	
単 極 双 投	2 極 双 投
<p>端子平坦度 0.15以下</p>	<p>端子平坦度 0.15以下</p>

G3

RoHS

SMD

丸洗い



G3B
I
B,H

押ボタン

RoHS

SMD

丸洗い

●面実装対応—PC端子形ブラケットマウント付—押ボタンスイッチ

機能動作 () はモーメンタリ		形 名		接 触 端 子 番 号			
		単極双投	2極双投	回 路			
ON	(ON)	G3B-15AB	G3B-25AB	単極双投	5-6	4-5	
				2極双投	2-3 5-6	1-2 4-5	

操作部ボタン(別売り)	
ボタン(AT-4063)	
	黒(K) 赤(R) 白(W)

面実装—PC端子形ブラケットマウント付—

▶操作部は別売りになっています

▶端子番号はケースには表示されていません

単極 双投	(操作部はAT-4063装着例)			実装パターン寸法図 (参考図)
2極 双投	(操作部はAT-4063装着例)			実装パターン寸法図 (参考図)

端 子 平 坦 度	
単 極 双 投	2 極 双 投
端子・取付板平坦度 0.15以下	端子・取付板平坦度 0.15以下



RoHS

SMD

丸洗い

G3

●面実装対応—PC-H端子形—押ボタンスイッチ

機能動作 () はモーメンタリ		形 名		接 触 端 子 番 号			
		単極双投	2極双投	回 路			
ON	(ON)	G3B-15AH	G3B-25AH	単極双投	5-6	4-5	
				2極双投	2-3 5-6	1-2 4-5	



面実装—PC-H端子形—

▶ 操作部は別売りになっています

▶ 端子番号はケースには表示されていません

	(操作部はAT-4063装着例)	実装パターン寸法図(参考図)
単極双投		
2極双投		

端 子 平 坦 度	
単 極 双 投	2 極 双 投
<p>端子・取付板平坦度 0.15以下</p>	<p>端子・取付板平坦度 0.15以下</p>

G3

G3B

押ボタン

RoHS

SMD

丸洗い

● 取扱い説明

はんだ付けについて

⚠ ボタンを装着してご使用の場合は、**はんだ付け工程や洗浄工程が完了してからボタンの装着を行ってください。**

丸洗い洗浄について

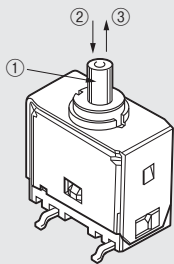
はんだ付け後のフラックス洗浄の際には、**アルコール系の洗浄液をお使いください。有機溶剤による洗浄はしないでください。**
洗浄条件：深さ10cmの液浴槽にて、1分以内で実施してください。
尚、洗浄中にスイッチを動作させること及び操作部に力を加えることはしないでください。

取付けについて

はんだ付け後は、**プリント基板のソリ等で端子部に機械的ストレスが加わらないよう注意してください。**
特に、面実装-PC端子形をご使用の場合、スイッチ本体がPC基板にしっかり固定されません。スイッチ端子とはんだ付け部に、機械的ストレスが加わらないように、スイッチ本体をパネルまたは、その他の方法で固定してください。
スイッチ本体が固定されない場合は、取付板がついているブラケットマウント付きのご使用をお勧めします。

操作部強度について

操作部強度は、下図に記載する範囲内でご使用願います。



- ①操作方向と直角：10N
- ②③操作方向：15N

包装形態について

包装形態は、キャリアテープ包装（500個/巻、テープ幅24mm）、マガジンスティック包装（50個/本）とトレイ包装の3種類の形態があります。商品名の末尾に以下包装仕様記号を付記してご注文くださいますようお願い致します。キャリアテープでのご発注は、包装単位でお願い致します。

- トレイ包装（B, H, P端子形）：記号なし
- マガジンスティック包装（B, P端子形）：-ST
- キャリアテープ包装（H端子形）：-TP

