

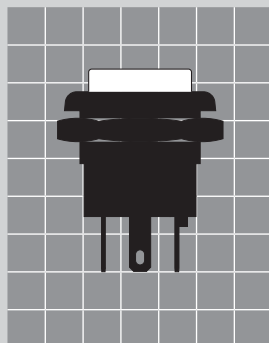
# 押ボタンスイッチ



# LP01 シリーズ

|              |     |
|--------------|-----|
| 特長・共通仕様      | 324 |
| バリエーション・形名体系 | 325 |
| 押ボタンスイッチ     | 326 |
| 付属品(ソケット)    | 327 |

原寸大



# LP01

RoHS UL C-UL

## 特長・共通仕様

### ● 軽快な操作感!! ● ディンプルボタン採用!!

#### 短胴形でロングストローク 軽快な操作感

接点部にマイクロスイッチ機構を採用。ロングストロークで軽快な操作感です。可動接片にアーク遮蔽部を設け、回路切換えの際に発生したアークがコイルバネのフック部に到達するのを防ぎます。

#### UL規格, C-UL認定品

UL規格, C-UL (CSA規格適合) 認定品です。

#### 2種類のパネル取付け方法

- ・ φ16ねじ取付け  
(取付けパネル厚2~6.5mm)
- ・ φ17.3スナップイン取付け  
(取付けパネル厚1~3.2mm)

#### フラックスの浸入を シャットアウト

端子部はエポキシシールにより、フラックス等の浸入及び端子ガタの発生を防止し、接触の安定性を一層向上しています。

#### 豊富なシリーズ構成

LP01シリーズは、押ボタン・照光式押ボタンスイッチで構成されています。

#### ボタンのいたづら防止

ボタンは、容易に取り外しができない構造とし、いたづら防止に貢献します。

#### ディンプルボタン採用

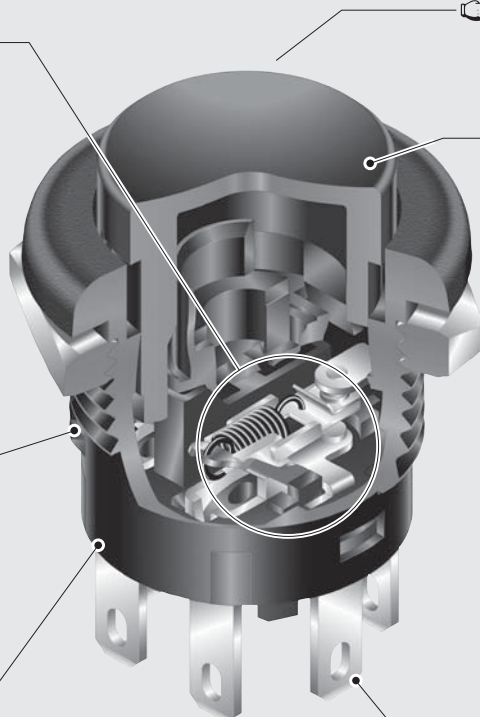
指先にソフトにフィットする、ディンプルボタンを採用しています。緑、赤、黒を用意しました。

#### 省スペース化に貢献

スイッチ本体が14mmの短胴形のため、省スペース化に貢献します。

#### はんだ・タブ兼用端子

端子は、はんだ端子とタブ端子(#110)の兼用端子となっています。タブ端子としてご使用の際はJISC2809適合の平形接触端子(適用タブの板厚0.5mm用のリセブタクル)をご使用ください。



| 共通仕様            |   |        |   |
|-----------------|---|--------|---|
| 電流容量<br>AC/DC共通 | 3A 125V AC 3A 250V AC<br>3A 30V DC                  | 使用温度範囲 | -25~+70°C   |
| 接触抵抗            | 50mΩ以下 (DC2~4V 100mAにて)                             | 操作量    | 約3mm  |
| 絶縁抵抗            | DC 500V 200MΩ以上                                     | 操作力    | 1.5±0.7N(単極) 3.0±1.2N(2極)   |
| 耐電圧             | AC 1.0kV (端子・端子間) 1分間以上<br>AC 1.5kV (端子・アース間) 1分間以上 | はんだ耐熱性 | ▶はんだごとをご使用の場合: ランクB<br>「取扱説明/はんだ付け」D-8~D-9ページ参照                         |
| 機械的開閉耐久性        | 500,000回以上  | 備考     | 開閉回数: 1A 250V AC 1A 125V AC<br>1A 30V DC 抵抗負荷の場合<br>100,000回以上の開閉が可能です。 |
| 電氣的開閉耐久性        | 50,000回以上   |        |   |

⚠ 各定格・性能値は単独試験における値であり、複合条件を同時に保証するものではありません。試験条件および判定基準は「共通試験方法」D-24ページをご確認ください。

RoHS UL C-UL

# LP01

トグル

ロツカ

押ボタン

照光式押ボタン

多機能押ボタン

キーロック

ロータリ

スライド

タクトイル

傾斜

タッチパネル

シートボート

表示灯

リレー

規格品

付属品

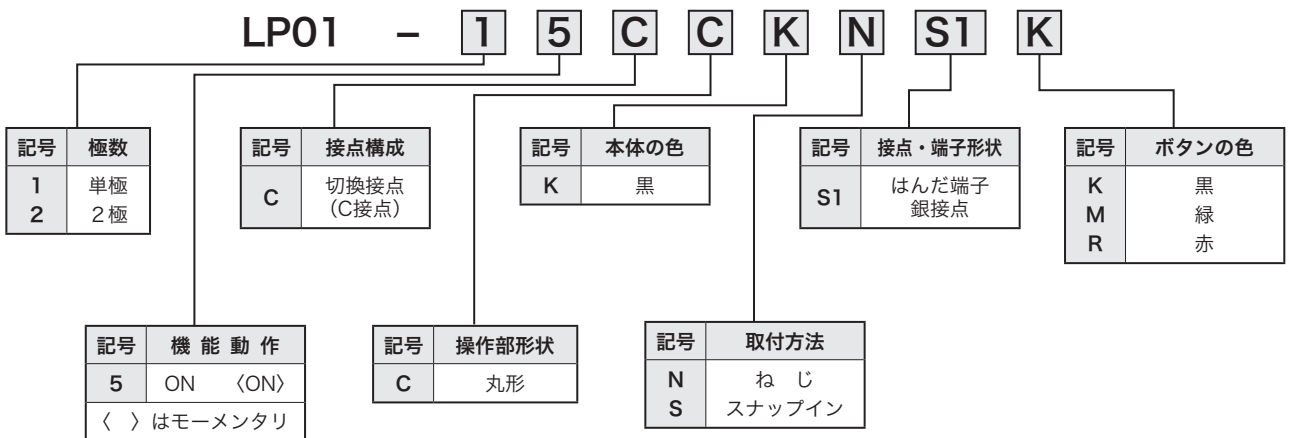
取扱説明

## バリエーション・形名体系

### バリエーション



### 形名体系



▶ 照光式押ボタンスイッチ：478～482ページを参照してください。

# LP01

RoHS UL C-UL



## ●低背形 押ボタンスイッチ

・規格取得品が必要な場合には、標準品とは別の形名となります。  
詳細は「規格取得品」B-3ページ~を参照ください。

LP01

押ボタン

RoHS

UL

C-UL

| 機能動作 ( )はモーメンタリ | 形 名 |      | 接 触 端 子 番 号    |                |                                |                                |
|-----------------|-----|------|----------------|----------------|--------------------------------|--------------------------------|
| 回 路             |     |      | ねじ取付けタイプ       | スナップインタイプ      |                                |                                |
| 単極双投            | ON  | <ON> | LP01-15CCKNS1□ | LP01-15CCKSS1□ | COM. - N.C.                    | COM. - N.O.                    |
| 2極双投            | ON  | <ON> | LP01-25CCKNS1□ | LP01-25CCKSS1□ | COM.1 - N.C.1<br>COM.2 - N.C.2 | COM.1 - N.O.1<br>COM.2 - N.O.2 |

□に入る記号：ボタンの色 K(黒), M(緑), R(赤)

|          | 単極双投 | 2極双投 |              | 単極双投         | 2極双投 | 端子番号図        |
|----------|------|------|--------------|--------------|------|--------------|
| ねじ取付けタイプ |      |      | <p>形名表示側</p> |              |      | <p>端子番号図</p> |
|          |      |      |              | <p>形名表示側</p> |      |              |

| ねじ取付けタイプ        | スナップインタイプ       |
|-----------------|-----------------|
|                 |                 |
| 取付けパネル厚：2~6.5mm | 取付けパネル厚：1~3.2mm |

※1. 連続取付けする場合は、スイッチ間25mmを要しますが、取付工具または他の製品等の寸法を考慮した上で、パネル設計をしてください。

### 取扱い説明

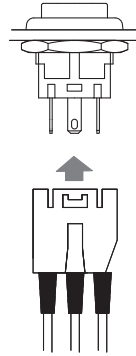
#### スナップインタイプの取付け

スナップインタイプはパネルに回転止め用の穴を開け、取付け時には穴へ垂直に挿入してください。

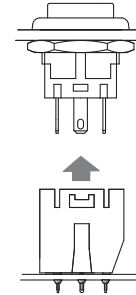
## ●ソケット(ねじ取付け形用)

### 特長

- ▶配線作業省力化に貢献。
- ▶はんだ端子/PC基板取付けに対応。
- ▶抜け防止構造で安易な抜けを防止。



配線済みのソケットをあらかじめパネルに取付けられたスイッチにワンタッチで接続



基板に配線済みのソケットをあらかじめパネルに取付けられたスイッチにワンタッチで接続

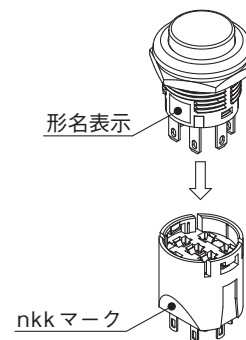
| はんだ端子        |              | PC端子                |              |
|--------------|--------------|---------------------|--------------|
| AT-716 (単極用) | AT-717 (2極用) | AT-718 (単極用)        | AT-719 (2極用) |
|              |              |                     |              |
|              |              |                     |              |
|              |              | <p>プリント基板取付穴寸法図</p> |              |

### スイッチ装着図

| はんだ端子 (AT-716, AT-717) | PC端子 (AT-718, AT-719) |
|------------------------|-----------------------|
|                        |                       |
| 取付パネル厚：2～6.5mm         |                       |

### ソケットの取付け

ソケットをスイッチ本体に装着する際は、スイッチ本体形名表示と、ソケットnkkマークの向きを合わせ、奥までしっかりと嵌合させてください。



### ⚠装着時のご注意

ソケットとスイッチ本体を逆向きに装着しないようにご注意ください。  
逆向きに装着した場合、スイッチの動作不良だけでなく機器側に悪影響を及ぼす可能性があります。