

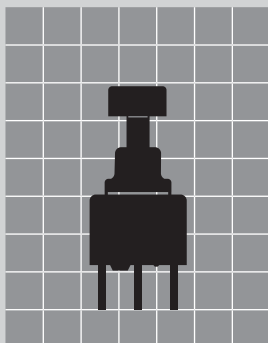


押ボタンスイッチ

M2 シリーズ

特長・共通仕様	346
バリエーション・形名体系	347
PC端子形(P)	348
ブラケットマウント形(B)	349
PC-H端子形(H)	350
PC-V端子形(V)	351
取扱い説明	352

原寸大



M2

RoHS UL C-UL CSA

丸洗い

M2B

押ボタン

RoHS

UL

C-UL

CSA

丸洗い

特長・共通仕様

PC基板専用の丸洗い洗浄形

丸洗い洗浄が可能

ケースとマウントは繊維強化ポリアミドの溶着、端子部はエポキシシール、操作部はOリングによりそれぞれ密閉されて、高い防塵・防浸構造を保持し、以下条件による丸洗い洗浄が可能です。

丸洗い洗浄について

はんだ付け後のフラックス洗浄の際には、アルコール系の洗浄液をお使いください。有機溶剤による洗浄はしないでください。

洗浄条件：深さ5cmの液浴槽にて、1分以内で実施してください。尚、洗浄中にスイッチを動作させること及び操作部に力を加えることはしないでください。

マイクロスイッチ機構採用

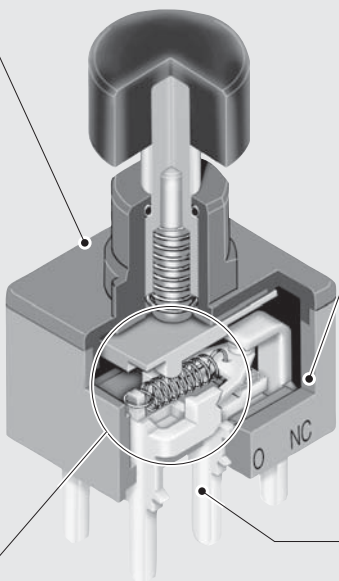
マイクロスイッチ機構採用により、耐久性に優れ、ショートストロークで軽快な切換え操作感が得られます。

豊富なシリーズ構成

M2シリーズは、押ボタン・トグル・パドルロックスイッチで構成されています。

用途

OA機器、無線機、業務用ビデオカメラ、交換機、電気計測器、制御盤等



繊維強化ポリアミドのケース

ケースとマウントは難燃材の繊維強化ポリアミドを使用、耐アーク性、絶縁性、自己消火性に優れています。

フラックスの浸入をシャットアウト

端子部はエポキシシールにより、フラックス等の浸入及び端子ガタの発生を防止し、接触の安定性を一層向上しています。

微小電流用スイッチについて

このシリーズには微小電流用スイッチが用意されています。微小電流用スイッチは一般に、電圧・電流のエネルギーレベルが極めて小さく、スイッチ閉閉時にアークの発生しない回路での使用に適したスイッチを言います。

スイッチの接点には、酸化・硫化等の影響が少なく、安定した接触抵抗が得られる金メッキ等を施しています。

共通仕様 (銀メッキ端子・銀メッキ接点)	
電流容量	1A 125V AC 1A 30V DC
接触抵抗	20mΩ以下 (DC2~4V 100mAにて)
絶縁抵抗	DC 500V 1GΩ以上
耐電圧	AC 1.0kV (端子・端子間) 1分以上 AC 1.5kV (端子・アース間) 1分以上
機械的開閉耐久性	200,000回以上
電氣的開閉耐久性	25,000回以上
操作量	1.0mm
使用温度範囲	-30~+85°C
はんだ耐熱性	▶はんだごてをご使用の場合：ランクC ▶はんだ槽をご使用の場合：ランクC 「取扱説明／はんだ付け」D-8~D-9ページ参照

共通仕様 (金メッキ端子・金メッキ接点)	
電流容量 (AC/DC共通)	0.4VA MAX. 28V MAX. (適用電圧範囲 20mV~28V) (適用電流範囲 0.1mA~0.1A)
接触抵抗	30mΩ以下 (20mV 10mAにて)
絶縁抵抗	DC 500V 1GΩ以上
耐電圧	AC 1.0kV (端子・端子間) 1分以上 AC 1.5kV (端子・アース間) 1分以上
機械的開閉耐久性	200,000回以上
電氣的開閉耐久性	100,000回以上
操作量	1.0mm
使用温度範囲	-30~+85°C
はんだ耐熱性	▶はんだごてをご使用の場合：ランクC ▶はんだ槽をご使用の場合：ランクC 「取扱説明／はんだ付け」D-8~D-9ページ参照

⚠ 各定格・性能値は単独試験における値であり、複合条件を同時に保証するものではありません。試験条件および判定基準は「共通試験方法」D-24ページをご確認ください。

RoHS UL C-UL CSA

丸洗い

M2

トグル

ロツカ

押ボタン

照光式押ボタン

多機能押ボタン

キーロック

ロータリ

スライド

タクトイル

傾斜

タッチパネル

シートキホード

表示灯

リレー

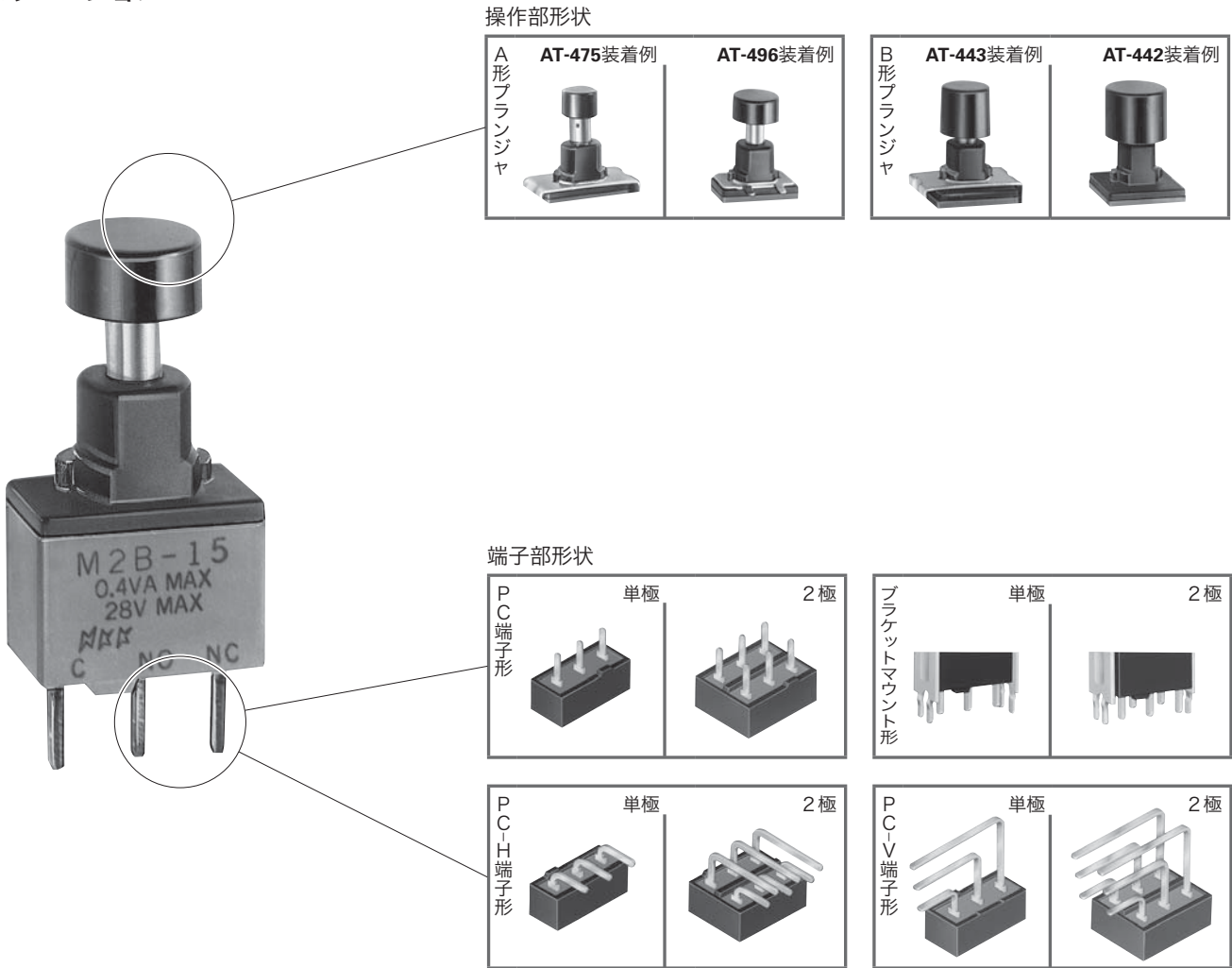
規格品

付属品

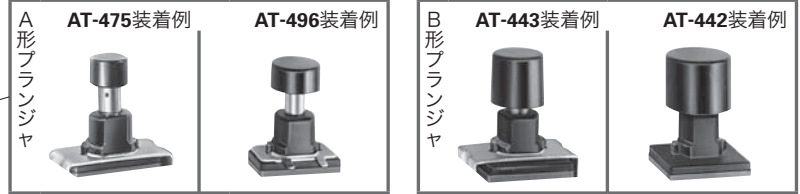
取扱説明

バリエーション・形名体系

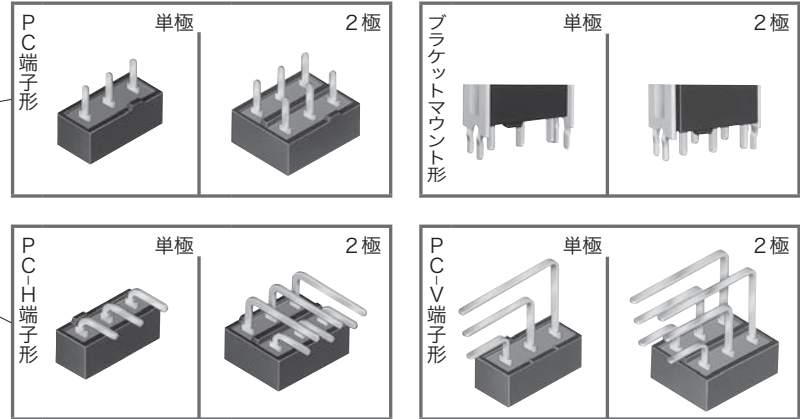
バリエーション



操作部形状



端子部形状



形名体系

M2B - 15 A A P2

記号	極数	機能動作
15	単極双投	ON 〈ON〉
25	2極双投	ON 〈ON〉
〈 〉はモーメンタリ		

記号	操作部形状
A	A形プランジャ
B	B形プランジャ

記号	端子部形状・接点部仕様
P2	PC端子(銀メッキ接点)
P4	PC端子(金メッキ接点)
B2	ブラケットマウント形(銀メッキ接点)
B4	ブラケットマウント形(金メッキ接点)
H2	PC-H端子(銀メッキ接点)
H4	PC-H端子(金メッキ接点)
V2	PC-V端子(銀メッキ接点)
V4	PC-V端子(金メッキ接点)

▶ 操作部形状によって操作部ボタン(別売り)の適用が異なります。
 A形プランジャ：適用操作ボタン **AT-475, AT-496**
 B形プランジャ：適用操作ボタン **AT-442, AT-443**

M2

RoHS UL C-UL CSA
丸洗い



● 押ボタンスイッチーPC端子形(P)ー

・規格取得品が必要な場合には、標準品とは別の形名となります。
詳細は「規格取得品」B-3ページ~を参照ください。

PC端子形

機能動作 ()はモーメンタリ		形名				接触端子番号			
I	II	ブランジャ形状	銀メッキ端子・銀メッキ接点		金メッキ端子・金メッキ接点		回路	I	II
			単極双投	2極双投	単極双投	2極双投			
ON	<ON>	A形ブランジャ	M2B-15AAP2	M2B-25AAP2	M2B-15AAP4	M2B-25AAP4	単極双投	1-3	1-2
ON	<ON>	B形ブランジャ	M2B-15ABP2	M2B-25ABP2	M2B-15ABP4	M2B-25ABP4	2極双投	1-3 4-6	1-2 4-5

▶ 操作部は別売りになっています

▶ 端子番号はケースには表示されていません

単極双投	(A形ブランジャ例) (操作部はAT-496装着例)		
	(B形ブランジャ例) (操作部はAT-442装着例)		

A形ブランジャ	B形ブランジャ

B形ブランジャ用	
AT-443 装着寸法	AT-442 装着寸法

操作部ボタン(別売り)			
A形ブランジャ用		B形ブランジャ用	
φ5.1丸ボタン(AT-475)	φ7.5丸ボタン(AT-496)	φ8丸ボタン(AT-443)	φ10丸ボタン(AT-442)
 黒(K) 赤(R) 白(W)	 黒(K) 赤(R) 白(W)	 青(B) 黒(K) 緑(M) 赤(R) 白(W) 黄(Y)	 青(B) 黒(K) 緑(M) 赤(R) 白(W) 黄(Y)



RoHS U L C-UL CSA
丸洗い

M2

● 押ボタンスイッチ-ブラケットマウント形(B)-

・規格取得品が必要な場合には、標準品とは別の形名となります。詳細は「規格取得品」B-3ページ~を参照ください。

ブラケットマウント形

機能動作 ()はモーメンタリ		形名				接触端子番号			
ON	ON	ブランジャ形状	銀メッキ端子・銀メッキ接点		金メッキ端子・金メッキ接点		回路	ON	ON
			単極双投	2極双投	単極双投	2極双投			
ON	(ON)	A形ブランジャ	M2B-15AAB2	M2B-25AAB2	M2B-15AAB4	M2B-25AAB4	単極双投	1-3	1-2
ON	(ON)	B形ブランジャ	M2B-15ABB2	M2B-25ABB2	M2B-15ABB4	M2B-25ABB4	2極双投	1-3 4-6	1-2 4-5

▶ 操作部は別売りになっています

▶ 端子番号はケースには表示されていません

単極双投	<p>(A形ブランジャ例) (操作部はAT-475装着例)</p>	<p>プリント基板取付穴寸法図 (スイッチ搭載側から見た図)</p> <p>○はサポート用</p>
	<p>(B形ブランジャ例) (操作部はAT-443装着例)</p>	<p>プリント基板取付穴寸法図 (スイッチ搭載側から見た図)</p> <p>○はサポート用</p>

A形ブランジャ	B形ブランジャ
<p>φ2.82 7.16 φ6.2</p>	<p>φ2.85 7.8 φ6.2</p>

B形ブランジャ用	
AT-443 装着寸法	AT-442 装着寸法
<p>φ8 7.6 1.2</p>	<p>φ10 8 1</p>

操作部ボタン(別売り)			
A形ブランジャ用		B形ブランジャ用	
φ5.1丸ボタン(AT-475)	φ7.5丸ボタン(AT-496)	φ8丸ボタン(AT-443)	φ10丸ボタン(AT-442)
<p>5.1</p> <p>黒(K) 赤(R) 白(W)</p>	<p>7.5</p> <p>黒(K) 赤(R) 白(W)</p>	<p>8</p> <p>青(B) 黒(K) 緑(M) 赤(R) 白(W) 黄(Y)</p> <p>7.6</p>	<p>10</p> <p>青(B) 黒(K) 緑(M) 赤(R) 白(W) 黄(Y)</p> <p>8</p>

! ご使用の際には「安全に関するご注意」A-13ページ、「取扱説明」D-1~D-24ページをご確認ください。

M2

RoHS UL C-UL CSA
丸洗い



● 押ボタンスイッチーPC-H端子形(H)ー

・規格取得品が必要な場合には、標準品とは別の形名となります。
詳細は「規格取得品」B-3ページ~を参照ください。

PC-H端子形

機能動作 ()はモーメンタリ		形名				接触端子番号			
		ブランチヤ形状	銀メッキ端子・銀メッキ接点	金メッキ端子・金メッキ接点	回路				
			単極双投	2極双投	単極双投	2極双投			
ON	<ON>	A形ブランチヤ	M2B-15AAH2	M2B-25AAH2	M2B-15AAH4	M2B-25AAH4	単極双投	1-3 1-2	
ON	<ON>	B形ブランチヤ	M2B-15ABH2	M2B-25ABH2	M2B-15ABH4	M2B-25ABH4	2極双投	1-3 4-6 1-2 4-5	

▶操作部は別売りになっています

▶端子番号はケースには表示されていません

単極双投	(A形ブランチヤ例) (操作部はAT-496装着例)		<p>○はサポート用</p>
	(B形ブランチヤ例) (操作部はAT-442装着例)		<p>○はサポート用</p>

A形ブランチヤ	B形ブランチヤ

B形ブランチヤ用	
AT-443 装着寸法	AT-442 装着寸法

操作部ボタン(別売り)			
A形ブランチヤ用		B形ブランチヤ用	
φ5.1丸ボタン(AT-475)	φ7.5丸ボタン(AT-496)	φ8丸ボタン(AT-443)	φ10丸ボタン(AT-442)
<p>黒(K) 赤(R) 白(W)</p>	<p>黒(K) 赤(R) 白(W)</p>	<p>青(B) 黒(K) 緑(M) 赤(R) 白(W) 黄(Y)</p>	<p>青(B) 黒(K) 緑(M) 赤(R) 白(W) 黄(Y)</p>



RoHS U L C-UL CSA
丸洗い

M2

● 押ボタンスイッチ-PC-V端子形(V) -

・規格取得品が必要な場合には、標準品とは別の形名となります。詳細は「規格取得品」B-3ページ~を参照ください。

PC-V端子形

機能動作 ()はモーメンタリ		形名				接触端子番号			
ON	ON	ブランチ形状	銀メッキ端子・銀メッキ接点		金メッキ端子・金メッキ接点		回路	ON	ON
			単極双投	2極双投	単極双投	2極双投			
ON	<ON>	A形ブランチ	M2B-15AAV2	M2B-25AAV2	M2B-15AAV4	M2B-25AAV4	単極双投	1-3	1-2
ON	<ON>	B形ブランチ	M2B-15ABV2	M2B-25ABV2	M2B-15ABV4	M2B-25ABV4	2極双投	1-3 4-6	1-2 4-5

▶ 操作部は別売りになっています

▶ 端子番号はケースには表示されていません

単極双投	<p>(A形ブランチ例) (操作部はAT-475装着例)</p>	<p>プリント基板取付穴寸法図 (スイッチ搭載側から見た図)</p>
	<p>(B形ブランチ例) (操作部はAT-443装着例)</p>	<p>プリント基板取付穴寸法図 (スイッチ搭載側から見た図)</p>

A形ブランチ	B形ブランチ

B形ブランチ用	
AT-443 装着寸法	AT-442 装着寸法

操作部ボタン(別売り)			
A形ブランチ用		B形ブランチ用	
φ5.1丸ボタン(AT-475)	φ7.5丸ボタン(AT-496)	φ8丸ボタン(AT-443)	φ10丸ボタン(AT-442)
<p>黒(K) 赤(R) 白(W)</p>	<p>黒(K) 赤(R) 白(W)</p>	<p>青(B) 黒(K) 緑(M) 赤(R) 白(W) 黄(Y)</p>	<p>青(B) 黒(K) 緑(M) 赤(R) 白(W) 黄(Y)</p>

! ご使用の際には「安全に関するご注意」A-13ページ、「取扱説明」D-1~D-24ページをご確認ください。

M2

M2B

押
ボ
タ
ン

RoHS

UL

C-UL

CSA

丸洗い

● 取扱い説明

丸洗い洗浄について

はんだ付け後のフラックス洗浄の際には、アルコール系の洗浄液をお使いください。有機溶剤による洗浄はしないでください。洗浄条件：深さ5cmの液浴槽にて、1分以内で実施してください。尚、洗浄中にスイッチを動作させること及び操作部に力を加えることはしないでください。