

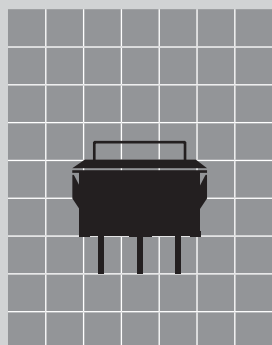
押ボタンスイッチ



UBシリーズ

特長・共通仕様	373
e オーダーリスト	374~375
操作部	375
角形	376
長角形	377
取付穴寸法図・付属品	378~379
取扱い説明	380
組立て販売価格	381

原寸大



RoHS U L C-UL CSA

eマーク

UB

トグル

ロツカ

押ボタン

照光式押ボタン

多機能押ボタン

キーロック

ロータリ

スライド

タクトイル

傾斜

タッチパネル

シートホールド

表示灯

リレー

規格品

付属品

取扱説明

特長・共通仕様

超短胴形押ボタンスイッチ

UBシリーズは、最大高さ16.5mm (PC端子形)、17.5mm (はんだ端子形) の超短胴形押ボタンスイッチです。

豊富なカラーバリエーション

操作部は角形、長角形、フランジ付、バリア付等があり、それぞれ豊富なカラーバリエーションを備えています。

文字・記号等の表示可能

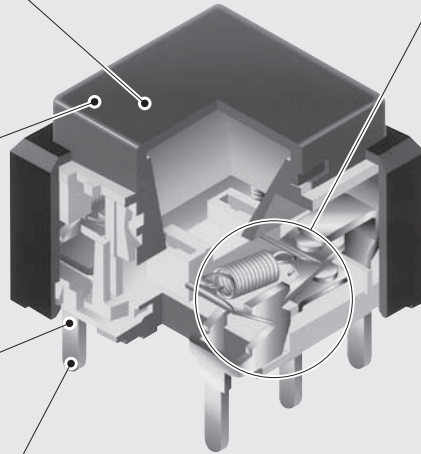
操作部に文字・記号等の表示が可能です。表示サービスをご希望の場合は、当社販売部門までお問合せください。

フラックスの浸入をシャットアウト

端子部はエポキシシールにより、フラックス等の浸入及び端子ガタの発生を防止し、接触の安定性を一層向上しています。

高密度実装が可能

端子間ピッチ2.54mm×nにより高密度実装・省スペース化が可能です。



ロングストローク

軽快な操作感

接点部にマイクロスイッチ機構を採用。ロングストロークで軽快な操作感です。

可動接片にアーク遮蔽部を設け、回路切換えの際に発生したアークが、コイルバネのフック部に到達するのを防ぎます。

豊富なシリーズ構成

UBシリーズは、押ボタンスイッチ・照光式押ボタンスイッチ、表示灯で構成されています。

用途

通信機器・無線応用装置、電子計測器、オートメーション機器、事務用機器、民生用電子機器等

☆UL規格取得 ☆CSA規格取得

共通仕様		
回路	単極双投 2極双投	
機能動作	ON - 〈ON〉 モーメンタリ形 ON - ON ロック形	
電流容量	銀接点 5A 125V AC 5A 250V AC 5A 30V DC	開閉耐久性
	金メッキ接点 0.4VA MAX. 28V MAX. AC/DC共通 (適用電圧範囲 20mV~28V) (適用電流範囲 0.1mA~0.1A)	
接触抵抗	銀接点 50mΩ以下 (DC2~4V 100mAにて)	操作力
	金メッキ接点 100mΩ以下 (20mV 10mAにて)	
絶縁抵抗	DC 500V 200MΩ以上	操作量
耐電圧	AC 1.0kV (端子・端子間) 1分以上 AC 1.5kV (端子・アース間) 1分以上	はんだ耐熱性
		銀接点 機械的：1,000,000回以上(モーメンタリ形) 200,000回以上(ロック形) 電氣的：10,000回以上
		金メッキ接点 機械的：1,000,000回以上(モーメンタリ形) 200,000回以上(ロック形) 電氣的：200,000回以上
		角形 1.9±0.95N(単極双投) 2.55±1.28N(2極双投)
		長角形 1.9±0.95N(単極双投) 3.1±1.55N(2極双投)
		約2.3mm 約1.5mm(ロック状態)
		-25~+70℃
		▶はんだごてをご使用の場合：ランクB ▶はんだ槽をご使用の場合：ランクB 「取扱説明/はんだ付け」D-8~D-9ページ参照

⚠ 各定格・性能値は単独試験における値であり、複合条件を同時に保証するものではありません。試験条件および判定基準は「共通試験方法」D-24ページをご確認ください。

⚠ ご使用の際には「安全に関するご注意」A-13ページ、「取扱説明」D-1~D-24ページをご確認ください。

NIKK
SWITCHES

373

UB

RoHS UL C-UL CSA

eオーダー

eオーダーリスト

UB

押ボタン

RoHS

UL

C-UL

CSA

eオーダー

(スイッチ本体：ブロック①)

UB - 1 5 S K P1 N

記号	極数
1	単極双投
2	2極双投

記号	機能動作
5	モーメンタリ形 ON (ON)
6	ロック形 ON ON

< > はモーメンタリ

記号	ハウジング部フランジ部形状
S	角形 フランジなし バリアなし
RN	長角形 フランジなし バリアなし

K	角形 フランジ有り バリアなし (スナップイン)
NN	長角形 フランジ有り バリアなし (スナップイン)
NB	長角形 フランジ有り バリア有り (スナップイン)

記号	本体の色
K	黒

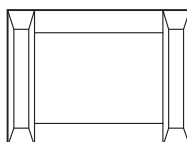
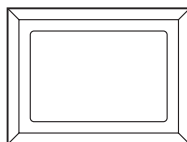
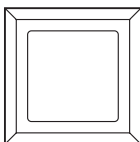
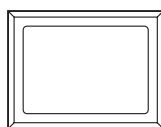
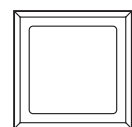
記号	接点・端子形状
P1	PC端子 銀接点
P4	PC端子 金メッキ接点

S1	はんだ端子 銀接点
G4	はんだ端子 金メッキ接点

操作部原寸大

角形

長角形



操作部形状		スイッチ本体形状		
		フランジなし/バリアなし	フランジ有り/バリアなし	フランジ有り/バリア有り
角形	角形			
	長角形			

RoHS U L C-UL CSA

eオーダー

UB

(操作部：ブロック②)



※ S は、セット（組立て）販売を表します。
K は、キット（一括包装）販売を表します。

操作部

記号	操作部の色
⑥ B	青
⑥ M	緑
⑥ R	赤
⑥ W	白
⑥ Y	黄

⑥には、L、Mのいずれかが入ります。
L：角形、M：長角形

▶ 照光式押ボタンスイッチ：492～506ページ、
表示灯：894～903ページを参照してください。

操作部

押ボタン用ボタン			
eオーダーリスト 記号名	付属品形名		
	角形	長角形	
⑥ B	AT-4073-B	AT-4116-B	角形ボタン：Lタイプ AT-4073
⑥ M	AT-4073-M	AT-4116-M	長角形ボタン：Mタイプ AT-4116
⑥ R	AT-4073-R	AT-4116-R	
⑥ W	AT-4073-W	AT-4116-W	
⑥ Y	AT-4073-Y	AT-4116-Y	

⑥には、L、Mタイプのいずれかが入ります。L：角形 M：長角形

eオーダーリスト記号名うしろのアルファベットは、操作部の色を表す記号です。
色記号：B（青）、M（緑）、R（赤）、W（白）、Y（黄）



ご使用の際には「安全に関するご注意」A-13ページ、「取扱説明」D-1～D-24ページをご確認ください。

NIKK
SWITCHES

375

トグル

ロツカ

押ボタン

照光式押ボタン

多機能押ボタン

キーロツク

ロータリ

スライド

タクトイル

傾斜

タッチパネル

シートキホード

表示灯

リレー

規格品

付属品

取扱説明

UB

RoHS UL C-UL CSA

0オーガー



UB

押ボタン

● 角形押ボタンスイッチ

・規格取得品が必要な場合には、標準品とは別の形名となります。
詳細は「規格取得品」B-3ページ~を参照ください。

PC端子形

機能動作 < > はモーメンタリ				形 名		接 触 端 子 番 号	
回 路	機 能 動 作	フランジなし/バリアなし		銀 接 点		金メッキ接点	
単極双投	モーメンタリ	ON	<ON>	UB-15SKP1N	UB-15SKP4N	COM. - N.C.	COM. - N.O.
	口 ッ ク	ON	ON	UB-16SKP1N	UB-16SKP4N		
2極双投	モーメンタリ	ON	<ON>	UB-25SKP1N	UB-25SKP4N	COM.1 - N.C.1	COM.1 - N.O.1
	口 ッ ク	ON	ON	UB-26SKP1N	UB-26SKP4N	COM.2 - N.C.2	COM.2 - N.O.2

フランジなし/バリアなし	単極双投	2極双投	単極双投	2極双投	端子番号図

はんだ端子形 (スナップイン)

機能動作 < > はモーメンタリ				形 名		接 触 端 子 番 号	
回 路	機 能 動 作	フランジ有り/バリアなし		銀 接 点		金メッキ接点	
単極双投	モーメンタリ	ON	<ON>	UB-15KKS1N	UB-15KKG4N	COM. - N.C.	COM. - N.O.
	口 ッ ク	ON	ON	UB-16KKS1N	UB-16KKG4N		
2極双投	モーメンタリ	ON	<ON>	UB-25KKS1N	UB-25KKG4N	COM.1 - N.C.1	COM.1 - N.O.1
	口 ッ ク	ON	ON	UB-26KKS1N	UB-26KKG4N	COM.2 - N.C.2	COM.2 - N.O.2

フランジ有り/バリアなし	単極双投	2極双投	単極双投	2極双投	端子番号図



RoHS U L C-UL CSA

e-オーガー

UB

●長角形押ボタンスイッチ

・規格取得品が必要な場合には、標準品とは別の形名となります。詳細は「規格取得品」B-3ページ～を参照ください。

PC端子形

機能動作 () はモーメンタリ			形 名		接 触 端 子 番 号		
回 路	機 能 動 作	ON	ON	フランジなし/バリアなし		COM. - N.C.	COM. - N.O.
				銀 接 点	金メッキ接点		
単極双投	モーメンタリ	ON	<ON>	UB-15RNKP1N	UB-15RNKP4N	COM. - N.C.	COM. - N.O.
	ロ ッ ク	ON	ON	UB-16RNKP1N	UB-16RNKP4N		
2極双投	モーメンタリ	ON	<ON>	UB-25RNKP1N	UB-25RNKP4N	COM.1 - N.C.1	COM.1 - N.O.1
	ロ ッ ク	ON	ON	UB-26RNKP1N	UB-26RNKP4N	COM.2 - N.C.2	COM.2 - N.O.2

フランジなし/バリアなし	単極双投	2極双投	単極双投	2極双投	端子番号図

はんだ端子形 (スナップイン)

機能動作 () はモーメンタリ			形 名				接 触 端 子 番 号		
回 路	機 能 動 作	ON	ON	フランジ有り/バリアなし		フランジ有り/バリア有り		COM. - N.C.	COM. - N.O.
				銀 接 点	金メッキ接点	銀 接 点	金メッキ接点		
単極双投	モーメンタリ	ON	<ON>	UB-15NNKS1N	UB-15NNKG4N	UB-15NBKS1N	UB-15NBKG4N	COM. - N.C.	COM. - N.O.
	ロ ッ ク	ON	ON	UB-16NNKS1N	UB-16NNKG4N	UB-16NBKS1N	UB-16NBKG4N		
2極双投	モーメンタリ	ON	<ON>	UB-25NNKS1N	UB-25NNKG4N	UB-25NBKS1N	UB-25NBKG4N	COM.1 - N.C.1	COM.1 - N.O.1
	ロ ッ ク	ON	ON	UB-26NNKS1N	UB-26NNKG4N	UB-26NBKS1N	UB-26NBKG4N	COM.2 - N.C.2	COM.2 - N.O.2

フランジ有り/バリアなし	単極双投	2極双投	単極双投	2極双投	端子番号図
フランジ有り/バリア有り	単極双投	2極双投	単極双投	2極双投	端子番号図

トグル
ロツカ
押ボタン
照光式押ボタン
多機能押ボタン
キーロツク
ロータリ
スライド
タクティル
傾斜
タッチパネル
シートキホード
表示灯
リレー
規格品
付属品
取扱説明

● 取付穴寸法図・付属品

取付穴寸法図

プリント基板取付穴寸法図(スイッチ搭載側から見た図)		
	単極 双投	2 極 双投
角形	<p>(スイッチ本体の中心)</p>	
長角形	<p>(スイッチ本体の中心)</p>	

取付穴寸法図(スナップインタイプ)			
角形		長角形	
単体取付け	連続取付け	単体取付け	連続取付け
取付パネル厚: 1~3.2mm			

付属品

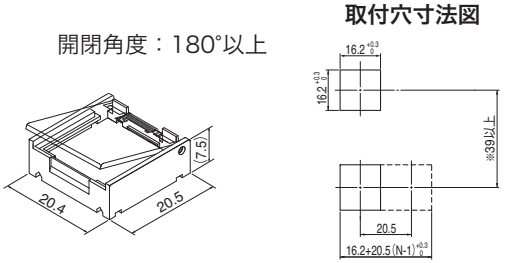
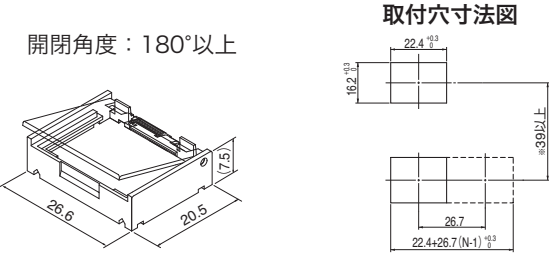
ボタン(別売り)	
角形	長角形
AT-4073 	AT-4116
色: 青(B), 緑(M), 赤(R), 白(W), 黄(Y)	

防塵カバー(別売り)	
角形はんだ端子用	長角形はんだ端子バリアなし用
AT-4001 	AT-4011
<p>防塵カバー実装状態</p>	<p>防塵カバー実装状態</p>
取付パネル厚: 1~2.5mm	

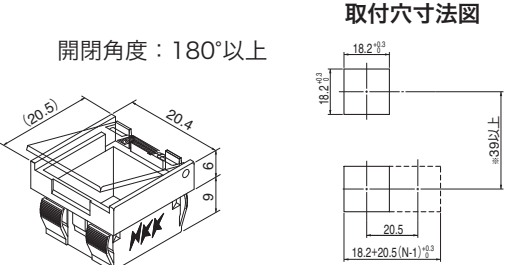
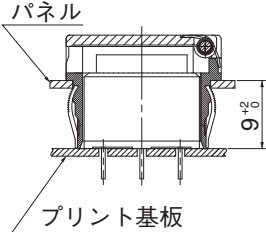
(PATENTED)

● 付属品

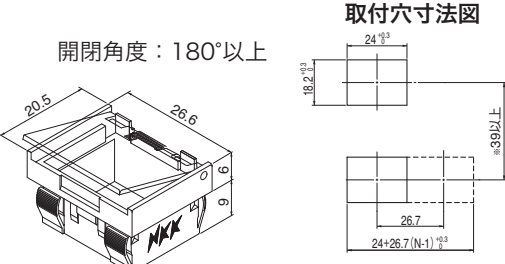
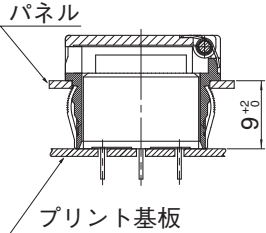
スプリングバック形セーフティガードバリア (別売り) ・フランジ有り/バリアなしタイプ

AT-4171 (角形用)	AT-4172 (長角形用)
<p>開閉角度：180°以上</p>  <p>取付けパネル厚：1~2.7mm ※カバーを180°開くために必要な寸法です。 使用方法，状態によって調整してください。</p>	<p>開閉角度：180°以上</p>  <p>取付けパネル厚：1~2.7mm ※カバーを180°開くために必要な寸法です。 使用方法，状態によって調整してください。</p>

スプリングバック形セーフティガードバリア (別売り) ・フランジなしタイプ

AT-4173 (角形用)	
<p>開閉角度：180°以上</p>  <p>取付けパネル厚：1~3.2mm ※カバーを180°開くために必要な寸法です。 使用方法，状態によって調整してください。</p>	<p>プリント基板取付寸法</p>  <p>パネル プリント基板</p>

スプリングバック形セーフティガードバリア (別売り) ・フランジなしタイプ

AT-4174 (長角形用)	
<p>開閉角度：180°以上</p>  <p>取付けパネル厚：1~3.2mm ※カバーを180°開くために必要な寸法です。 使用方法，状態によって調整してください。</p>	<p>プリント基板取付寸法</p>  <p>パネル プリント基板</p>



ご使用の際には「安全に関するご注意」A-13ページ、「取扱い説明」D-1~D-24ページをご確認ください。

UB

UB

押ボタン

RoHS

UL

C-UL

CSA

eオーガー

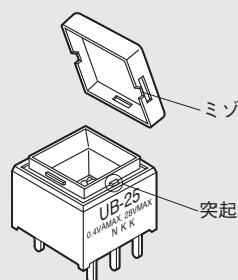
● 取扱い説明

操作部への表示

ボタンに彫刻または印刷（ホットスタンプ等）が可能です。
彫刻の場合：深さ0.3mm以下としてください。
彫刻の色入：エナメル系の塗料をご使用ください。
操作部に文字・記号等の表示が可能です。
表示サービスをご希望の場合は、当社販売部門までお問合せください。

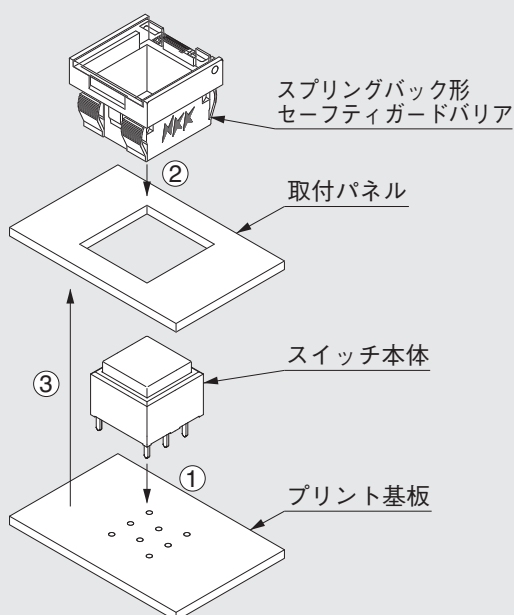
操作部のスイッチ本体取付け

角形の操作部の取付けには方向性があります。
操作部のミゾとハウジング内の突起部を合わせるように挿入してください。操作部を数回押して動きがスムーズであることを確認してください。



スプリングバック形セーフティガードバリア・フラ ンジなしタイプの取付け (AT-4173, AT-4174)

- ①スイッチ本体をプリント基板に実装します。
- ②取付けパネルの表面からスプリングバック形セーフティガードバリアをはめ込みます。
- ③プリント基板を取付機器（パネル）に固定します。

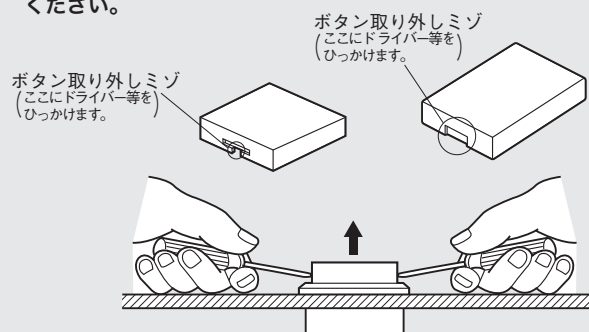


⚠ 操作部交換時の取外し

1. バリアなしタイプの場合

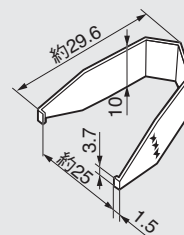
ドライバー等で、出来るだけ左右均等に力を加えて引き上げます。

操作部を取外す場合は、必ずロックが外れた状態で行なってください。



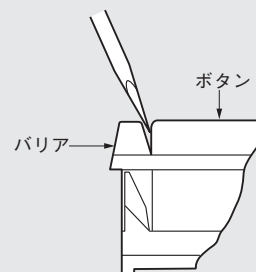
下図のような取外し治具が別売りで用意されています。ボタン取外しミゾに、治具のツメを掛けてはさみ、引き上げます。

AT-109



2. バリア有りタイプの場合（長角形）

マイナスドライバーやピンセット等で、軽く外せます。その際、ハウジングのバリア部分に傷を付けない様にご注意ください。



3. 操作部取外しによりボタン側面が変形し（凸となり）、スイッチ動作を阻害する原因となります。取外した操作部（ボタン）は再使用せずに新品に交換してください。

●組立て販売価格

スイッチ本体価格 (ブロック①)							
角 形				長 角 形			
形 名	価 格	形 名	価 格	形 名	価 格	形 名	価 格
UB-15 KKG4N	¥425	UB-25 KKG4N	¥540	UB-15 NBKG4N	¥445	UB-25 NBKG4N	¥560
UB-15 KKS1N	¥405	UB-25 KKS1N	¥505	UB-15 NBKS1N	¥425	UB-25 NBKS1N	¥530
UB-15 SKP1N	¥370	UB-25 SKP1N	¥490	UB-15 NNKG4N	¥430	UB-25 NNKG4N	¥545
UB-15 SKP4N	¥400	UB-25 SKP4N	¥510	UB-15 NNKS1N	¥415	UB-25 NNKS1N	¥510
UB-16 KKG4N	¥475	UB-26 KKG4N	¥590	UB-15 RNKP1N	¥385	UB-25 RNKP1N	¥500
UB-16 KKS1N	¥430	UB-26 KKS1N	¥545	UB-15 RNKP4N	¥405	UB-25 RNKP4N	¥525
UB-16 SKP1N	¥420	UB-26 SKP1N	¥530	UB-16 NBKG4N	¥500	UB-26 NBKG4N	¥605
UB-16 SKP4N	¥440	UB-26 SKP4N	¥565	UB-16 NBKS1N	¥450	UB-26 NBKS1N	¥565
				UB-16 NNKG4N	¥485	UB-26 NNKG4N	¥595
				UB-16 NNKS1N	¥440	UB-26 NNKS1N	¥555
				UB-16 RNKP1N	¥425	UB-26 RNKP1N	¥535
				UB-16 RNKP4N	¥445	UB-26 RNKP4N	¥580

操作部価格 (ブロック②)			
角 形		長 角 形	
形 名	価 格	形 名	価 格
LB, LM, LR, LW, LY	¥25	MB, MM, MR, MW, MY	¥25

スイッチ本体：UB-15KKG4N， ボタン：AT-4073-Bを使用する場合の組立て販売価格は、
スイッチ本体価格（ブロック①）と、操作部（ブロック②）を加えたものとなります。

◇例：eオーダー形名 UB-15KKG4N-LBSの場合

ブロック①		ブロック②		
UB-15KKG4N	-	LB	S	
スイッチ本体		操作部		↑ 組立て販売を表す記号です。
UB-15KKG4N		AT-4073-B		
¥425	+	¥25		= ¥450となります。

