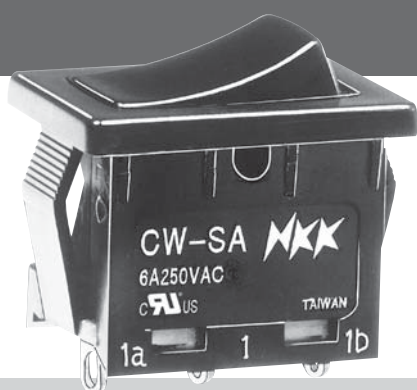


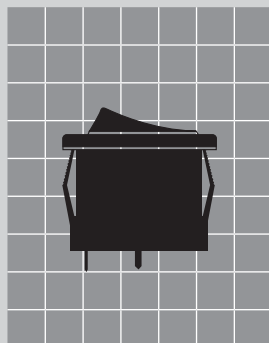
ロックスイッチ



CWシリーズ

特長・共通仕様	174~177
バリエーション	178
形名体系	179
CW-SA	180
CW-SB	181~182
CW-SC	182
CW-T	183
使用上のご注意	183

原寸大 (CW-SA)



CW

RoHS UL C-UL

CW-S 特長

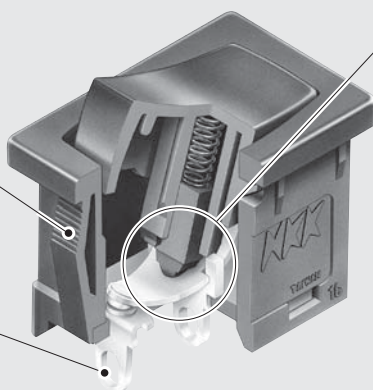
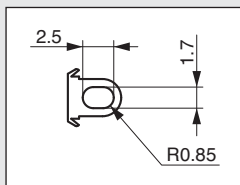
CW-SA
小形全モールドロッカスイッチ(はんだ端子形)

☞ スナップイン取付け

パネル取付けはスナップイン、
取付工数を省力化できます。

☞ 大きな端子穴 (1.7×2.5mm)

配線作業が容易なように配慮しAWG#16
撚線に適合します。



☞ 高い接触信頼性

可動接片受部が可動接片を挟んで保持
する構造を採用し、接触信頼性を向上
しています。

☞ 内部機構について

内部機構はシーソー方式です。シー
ソー方式は、寿命が長い、容量が大
きく取れる、堅牢である等の優れた
特長があります。

☞ 用途

通信機器・無線応用装置、電子計測器、オートメーション機器、
事務用機器、民生用電子機器等

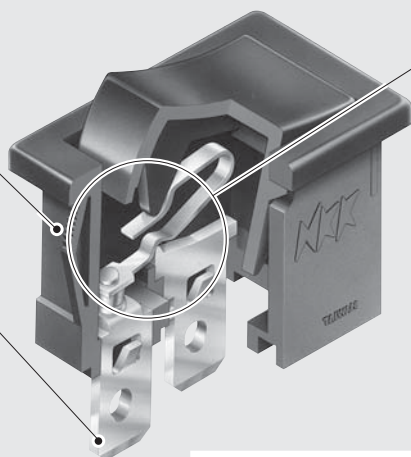
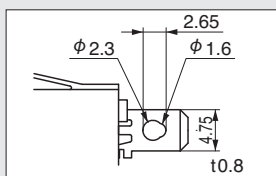
CW-SB
小形全モールドロッカスイッチ(タブ端子形)

☞ スナップイン取付け

パネル取付けはスナップイン、
取付工数を省力化できます。

☞ タブ専用端子#187

端子の配列をズラして端子間距離を大きく
とり、絶縁・耐圧性能の劣化を防止してい
ます。リセプタクルは、JISC2809適合の
平形接続端子をご使用ください。



☞ 軽快な操作感

バネ可動接片を採用し、カチッ / とス
ムーズで、軽快な操作感を保持してい
ます。

☞ 用途

通信機器・無線応用装置、電子計測器、オートメーション機器、
事務用機器、民生用電子機器等

CW-SB/SC 全面照光形 特長

CW-SC 超高輝度LED全面照光ロックスイッチ

☞ 超高輝度LED (輝度レベル1) 全面照光ロックスイッチ

超高輝度4元素LEDにより操作部を全面照光し、スイッチの切換え状況の識別が容易にできます。また、照光部は緑、赤、黄色の3色を取り揃え、用途に応じて選択が可能です。

☞ スナップイン取付け

パネル取付けはスナップイン、取付工数を省力化できます。

☞ 鮮やかな照光状態を長期間保持

回路切換えの際に発生するアーク生成物の飛散影響を防止する遮蔽部を設けた構造 (特許登録済) の採用により、照光部は鮮やかな照光状態を長期間にわたって保ちます。

☞ 9A 125V ACの高容量

小形でありながら9A 125V ACの高容量を実現しました。

☞ 軽快な操作感

パネ可動接片を採用し、カチッ!とスムーズで、軽快な操作感を実現しています。

☞ 均一な照光を実現

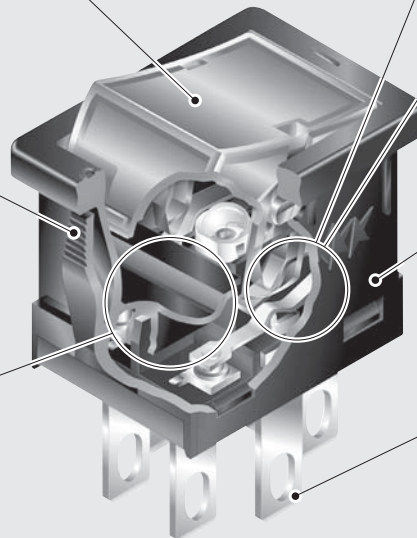
摺動部を側面に配列した独自の接触機構 (特許登録済) により、照光部表面にムラや陰影がない均一な照光を実現しています。

☞ UL規格, C-UL認定品

UL規格, C-UL (CSA規格適合) 認定品です。あらかじめ規格認定品の表示がされています。

☞ はんだ/タブ兼用端子

ベースに高耐熱性樹脂を採用することにより、端子へのはんだ付け可能です。且つ、タブ端子にも対応可能です。(タブ#110共用)



CW-SB ネオン球全面照光ロックスイッチ

☞ ネオン球全面照光ロックスイッチ

ネオン球により操作部を全面照光し、スイッチの切換え状況の識別が容易にできます。また、照光部は緑、赤、黄色の3色を取り揃え、用途に応じて選択が可能です。

☞ 安定抵抗内蔵タイプ

安定抵抗内蔵タイプです。AC 100Vを直接接続してご使用になれますので、余分な配線は不要です。

☞ スナップイン取付け

パネル取付けはスナップイン、取付工数を省力化できます。

☞ 9A 125V ACの高容量

小形でありながら9A 125V ACの高容量を実現しました。

☞ 軽快な操作感

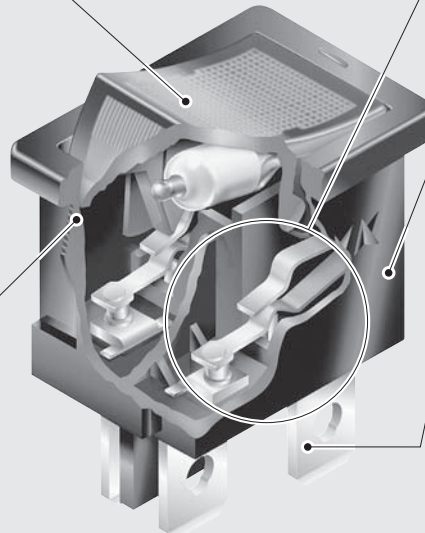
パネ可動接片を採用し、カチッ!とスムーズで、軽快な操作感を実現しています。

☞ UL規格, C-UL認定品

UL規格, C-UL (CSA規格適合) 認定品です。あらかじめ規格認定品の表示がされています。

☞ タブ専用端子#187

端子の配列をズラして端子間距離を大きくとり、絶縁・耐圧性能の向上に配慮しています。リセプタクルは、JISC2809適合の平形接続端子をご使用ください。



☞ 用途

通信機器、無線応用装置、電子計測器、オートメーション機器、事務用機器、民生用電子機器等



RoHS UL C-UL

照光式* *適用機種については、本文中をご参照ください。

共通仕様

CW-SA, CW-SB 共通仕様		
タイプ	CW-SA	CW-SB
回路	単極単投 単極双投	単極単投 2極単投
機能動作	ON — OFF ON — ON	ON — OFF
電流量	6A 250V AC (抵抗負荷, 誘導負荷)	
接触抵抗	20mΩ以下 (DC5V 1Aにて)	
絶縁抵抗	DC 500V 500MΩ以上	
耐電圧	AC 1.5kV (端子・端子間) 1分以上 AC 3.0kV (端子・アース間) 1分以上	
機械的開閉耐久性	30,000回以上	
電氣的開閉耐久性	10,000回以上 (抵抗負荷) 6,000回以上 (誘導負荷)	
使用温度範囲	-10~+70°C	
ボタン倒れ角度 (α)	30±4°	
はんだ耐熱性	▶はんだこてをご使用の場合: ランクB 「取扱説明/はんだ付け」 D-8~D-9ページ参照	▶はんだこてをご使用の場合: ランクC 「取扱説明/はんだ付け」 D-8~D-9ページ参照

▶タブ専用端子へのはんだ付けはしないでください。

CW-SB/SC 全面照光形 共通仕様		
タイプ	LED全面照光形	ネオン球全面照光形
回路	単極単投/2極単投	2極単投
電流量	9A 125V AC 6A 250V AC	9A 125V AC
接触抵抗	20mΩ以下 (DC5V 1Aにて)	
絶縁抵抗	DC 500V 500MΩ以上	
耐電圧	AC 1.5kV (端子・端子間) 1分以上 AC 3.0kV (端子・アース間) 1分以上	
機械的開閉耐久性	30,000回以上	
電氣的開閉耐久性	10,000回以上	
使用温度範囲	-10~+50°C	-20~+85°C
ボタン倒れ角度	33±4°	30±4°
はんだ耐熱性	▶はんだこてをご使用の場合: ランクB 「取扱説明/はんだ付け」 D-8~D-9ページ参照	

▶ネオン球前面照光形はタブ専用端子のため、はんだ付けはしないでください。

⚠ 各定格・性能値は単独試験における値であり、複合条件を同時に保証するものではありません。
試験条件および判定基準は「共通試験方法」D-24ページをご確認ください。

内蔵ネオン球及び抵抗仕様		
ボタンの色	M (緑)	R (赤), Y (黄)
使用電圧	AC125V	AC125V
直列抵抗	68KΩ	33KΩ
放電電流	0.6mA	1.4mA
定格寿命	AC110Vにて8,000時間以上	AC110Vにて15,000時間以上

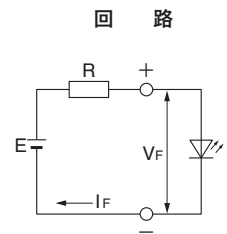
CW-SC 超高輝度LED仕様				周囲温度 Ta=25°C	
LEDの色	緑(M)	赤(R)	黄(Y)	単位	
最大動作電流 I _{FM}	30			mA	
推奨動作電流 I _F	20			mA	
順電圧(標準値) V _F	2.1	1.95	2.0	V	
最大逆電圧 V _{RM}	5			V	
使用温度25°C以上の 場合の電流低減率 ΔI _F	0.39	0.41	0.29	mA/°C	
使用温度範囲	-10~+50			°C	

LED回路の制限抵抗について

LED回路の制限抵抗「R」の計算は、各LED仕様の順電圧 V_F、推奨動作電流 I_F を以下の式に代入し算出してください。

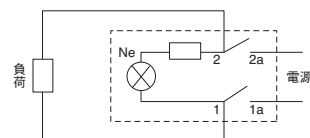
$$R = \frac{E - V_F}{I_F (\text{推奨値})}$$

E = 電源電圧
V_F = 順電圧
I_F = 推奨動作電流
R = 制限抵抗



抵抗Rのワット数は、使用周囲温度など安全率を考慮し、2~3倍としてください。

ネオン球回路図



CW-T 特長・共通仕様

CW-T コンパクト & スリム 簡易防塵形超小形全モールドロックスイッチ

☞コンパクト & スリム

本体幅6.8mmとスリム設計機器の省スペース化に貢献します。(当社従来比1/2)

☞簡易防塵構造

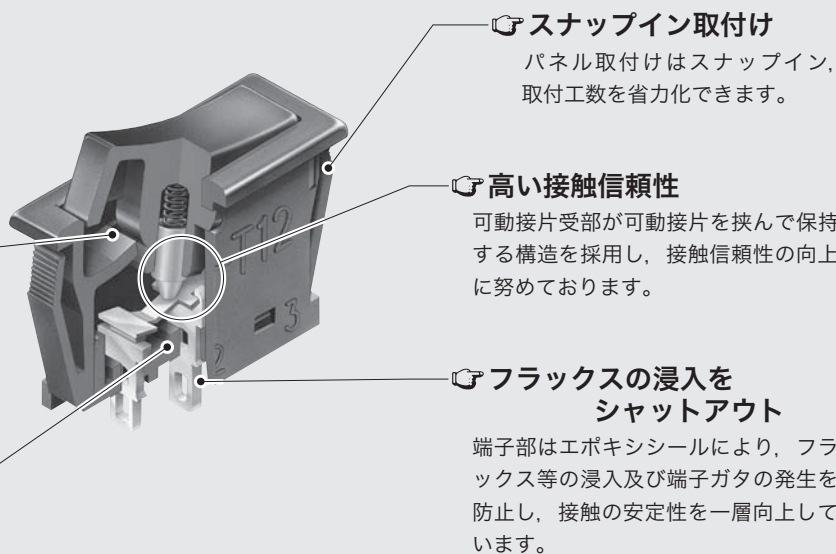
スリム設計にもかかわらず、簡易防塵構造を採用しました。接点機構部に防塵構造を有し、塵埃浸入の軽減をはかり、接触信頼性を向上させています。

☞端子間の沿面距離が大きい

端子間に凹所を設け沿面距離を大きくとり、絶縁性、耐電圧に対する安全性を配慮しています。

☞用途

通信機器・無線応用装置、電子計測器、オートメーション機器、事務用機器、民生用電子機器等



☞スナップイン取付け

パネル取付けはスナップイン、取付工数を省力化できます。

☞高い接触信頼性

可動接片受部が可動接片を挟んで保持する構造を採用し、接触信頼性の向上に努めております。

☞フラックスの浸入をシャットアウト

端子部はエポキシシールにより、フラックス等の浸入及び端子ガタの発生を防止し、接触の安定性を一層向上しています。

☞内部機構について

切換機構はシーソー方式です。シーソー方式は、寿命が長い、容量が大きく取れる、堅牢である等の優れた特長があります。

CW-T 共通仕様	
回路	単極双投
機能動作	ON — ON
電流容量	6A 125V AC 3A 250V AC 4A 30V DC
接触抵抗	20mΩ以下 (DC5V 1Aにて)
絶縁抵抗	DC 500V 1GΩ以上
耐電圧	AC 1.0kV (端子・端子間) 1分間以上 AC 1.5kV (端子・アース間) 1分間以上
機械的開閉耐久性	50,000回以上
電氣的開閉耐久性	25,000回以上
使用温度範囲	-25~+70°C
ボタン倒れ角度 (α)	30°
はんだ耐熱性	▶はんだごてをご使用の場合：ランクB 「取扱説明／はんだ付け」D-8~D-9ページ参照

※規格取得品の電流容量は「規格取得品」B-7、25ページをご確認ください。

⚠各定格・性能値は単独試験における値であり、複合条件を同時に保証するものではありません。
試験条件および判定基準は「共通試験方法」D-24ページをご確認ください。

CW

ロッカ

RoHS

UL

C-UL

照光式

CW

RoHS UL C-UL

照光式 *適用機種については、本文中をご参照ください。

バリエーション

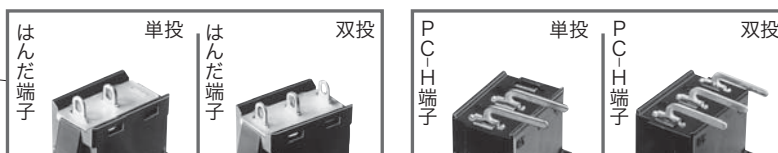
CW-SA



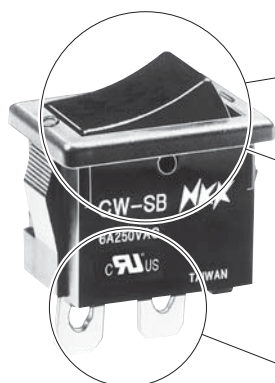
ボタンの表示



端子部形状



CW-SB/SC



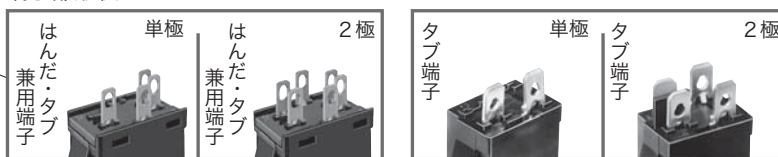
全面照光形



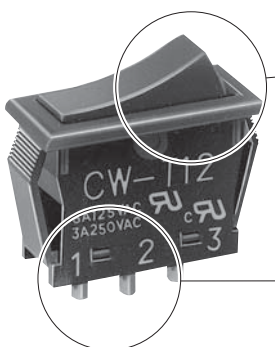
ボタンの表示



端子部形状



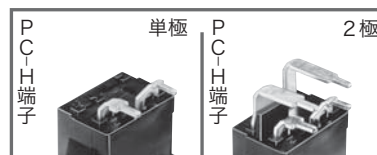
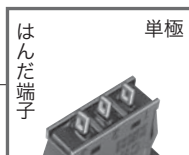
CW-T



ボタンの表示



端子部形状



RoHS U L C-UL

照光式* *適用機種については、本文中をご参照ください。



トグル
ロツカ
押ボタン
照光式押ボタン
多機能押ボタン
キーロック
ロータリ
スライド
タクトイル
傾斜
タッチパネル
シーキホード
表示灯
リレー
規格品
付属品
取扱説明

形名体系

CW-SA

CW - SA 1 1 K K N E S



CW-SB

CW - SB 1 1 K K E F



CW-SC超高輝度LED全面照光形

CW - SC 1 1 W C K R R E S



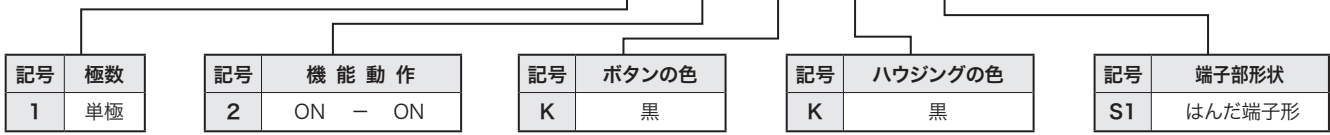
CW-SBネオン球全面照光形

CW - SB 2 1 N M K Z M E F



CW-T

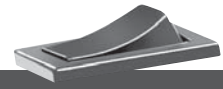
CW - T 1 2 K K S1



⚠ ご使用の際には「安全に関するご注意」A-13ページ、「取扱説明」D-1～D-24ページをご確認ください。

CW

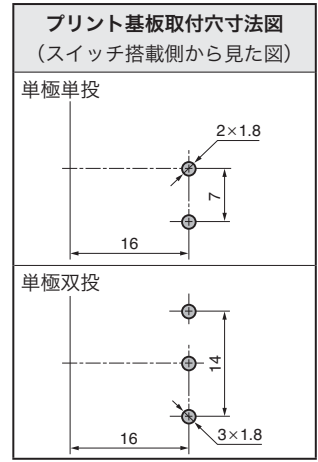
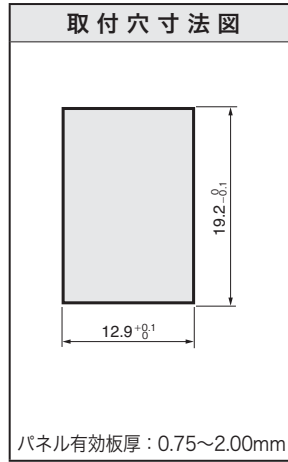
RoHS UL C-UL



●CW-SA

機能動作及び接触端子番号					形名
回路	B側に倒した時		A側に倒した時		
	B	A	B	A	
単極単投	OFF		1-1a	ON	CW-SA11KKN [1][3]
単極双投	ON	1-1b	1-1a	ON	CW-SA12KKN [1][3]
単極単投	OFF		1-1a	ON	CW-SA11KKN [2][3]
単極双投	ON	1-1b	1-1a	ON	CW-SA12KKN [2][3]

[1]に入る記号 ボタンの表示 E:表示なし
 [2]に入る記号 ボタンの表示 A:●表示, F:○表示, G:|○表示
 [3]に入る記号 端子部形状 S:はんだ端子形, H:PC-H端子形



はんだ端子形

単極 単投	CW-SA11KKNES 				
	CW-SA12KKNES 				

PC-H端子形

単極 単投	CW-SA11KKNEH 				
	CW-SA12KKNEH 				



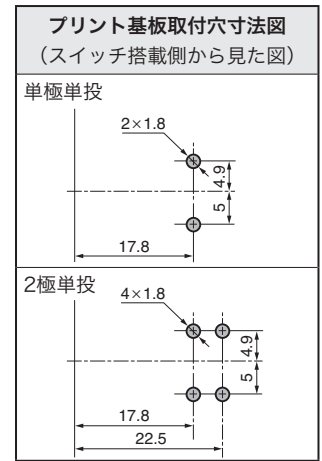
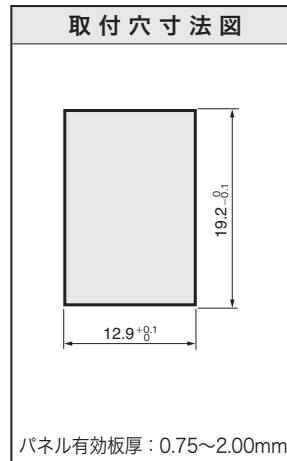
RoHS UL C-UL

CW

● CW-SB

機能動作及び接触端子番号				形名
回路	B側に倒した時 B	A側に倒した時 A		
単極単投	OFF	1-1a ON		CW-SB11KK 1 4
2極単投	OFF	1-1a 2-2a ON		CW-SB21KK 2 4
単極単投	OFF	1-1a ON		CW-SB11KK 3 4

1に入る記号 ボタンの表示 **E** : 表示なし
2に入る記号 ボタンの表示 **F** : —○表示, **G** : |○表示
3に入る記号 ボタンの表示 **A** : ●表示, **F** : —○表示, **G** : |○表示
4に入る記号 端子部形状 **F** : タブ端子形, **H** : PC-H端子形
 ボタンの表示で**A**, **E**の2極はありません。



タブ端子形

単極 単投	CW-SB11KKEF 			
	CW-SB21KKFF 			

PC-H端子形

単極 単投	CW-SB11KKEH 				
	CW-SB21KKGH 				

⚠ ご使用の際には「安全に関するご注意」A-13ページ、「取扱い説明」D-1~D-24ページをご確認ください。

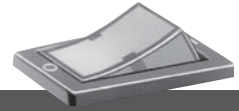
NIKK
SWITCHES



(PATENTED)

RoHS UL C-UL


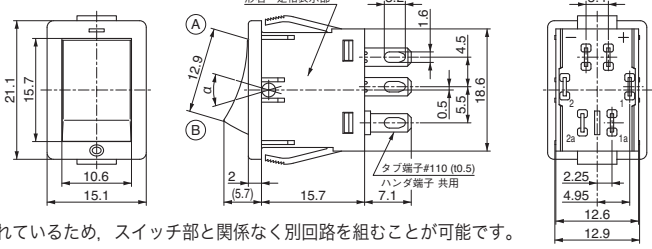
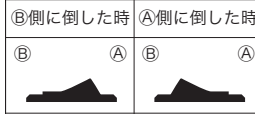

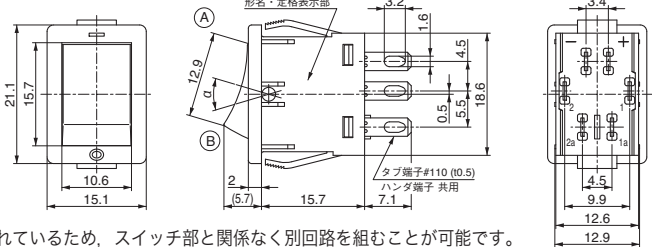

照光式



●CW-S 全面照光形ロツカスイッチ

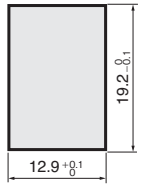
RoHS
UL
C-UL
照光式

CW-SC 超高輝度LED全面照光形

単極 単投	CW-SC11WCKMMES  ▶LED回路はスイッチ回路と分離されているため、スイッチ部と関係なく別回路を組むことが可能です。		接触端子番号 ②側に倒した時 ①側に倒した時  OFF 1-1a
	CW-SC21WCKMMES  ▶LED回路はスイッチ回路と分離されているため、スイッチ部と関係なく別回路を組むことが可能です。		接触端子番号 ②側に倒した時 ①側に倒した時  OFF 1-1a 2-2a


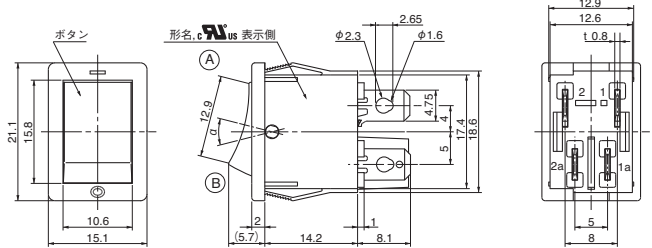

形名一覧		色
CW-SC11WCKMMES	CW-SC21WCKMMES	緑
CW-SC11WCKRRES	CW-SC21WCKRRES	赤
CW-SC11WCKYYES	CW-SC21WCKYYES	黄

取付寸法図



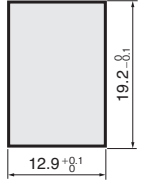
パネル有効板厚：0.75~2.00mm

CW-SB ネオン球全面照光形

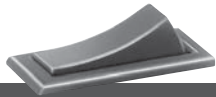
2極 単投	CW-SB21NMKZMEF  ボタン		接触端子番号 ②側に倒した時 ①側に倒した時  OFF 1-1a 2-2a
----------	---	--	---

形名一覧	色
CW-SB21NMKZMEF	緑
CW-SB21NRKZREF	赤
CW-SB21NYKZYEF	黄

取付寸法図



パネル有効板厚：0.75~2.00mm

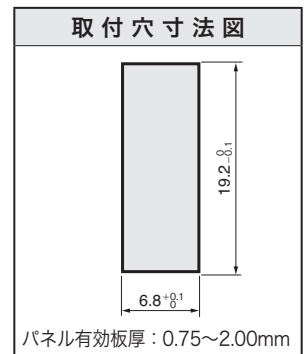
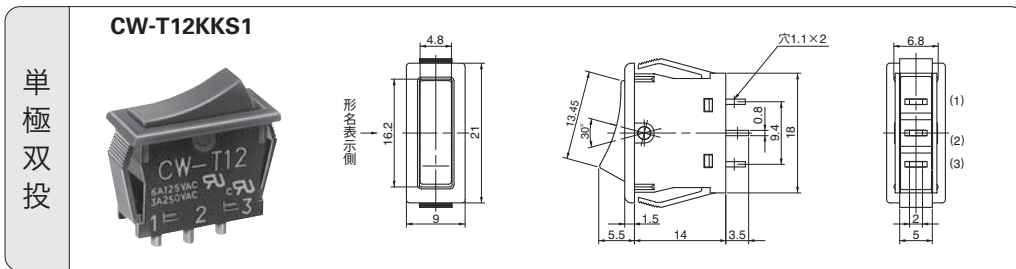


RoHS UL C-UL

●CW-T・使用上のご注意

機能動作及び接触端子番号					形名	端子
形名表示側から見た操作部方向						
回路	左	右				
単極双投	ON	2-3	1-2	ON	CW-T12KKS1	はんだ

はんだ端子形



⚠️使用上のご注意

CW-SA

防塵性について

防塵構造になっておりませんので、塵埃の多い場所で使用される機器には、使用しないでください。

CW-SB

防塵性について

防塵構造になっておりませんので、塵埃の多い場所で使用される機器には、使用しないでください。

CW-SC

防塵性について

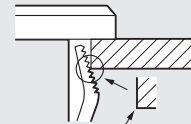
防塵構造になっておりません。塵埃の多い場所で使用される機器には使用しないでください。

リセブタクル

端子ピッチの関係上、一部のハウジング付きリセブタクルは、取り付けられない場合がありますので、事前に確認してください。

パネル取付について

パネルカット面の裏側の角部は、エッジとなるようにしてください。また、パネル表面を塗装する場合は、塗装が裏面の角部に溜らないようにしてください。



CW-T

防塵性について

簡易防塵構造ですが、極度に塵埃の多い場所での使用はしないでください。

スナップイン取付について

パネル穴のスイッチ挿入面側はエッジがないように仕上げてください。また、衝撃的な挿入は避けてください。