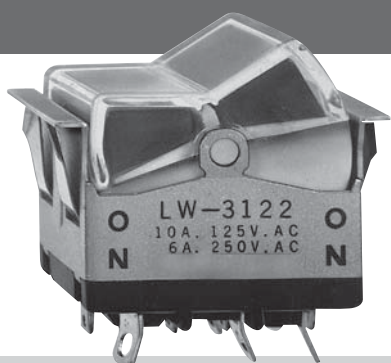


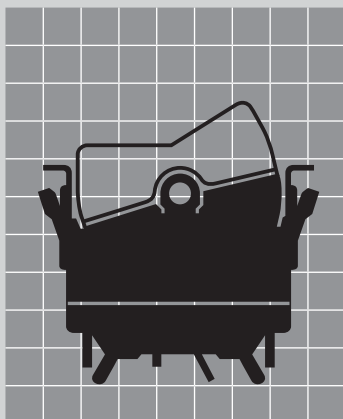
# ロックスイッチ



# LW シリーズ

特長・共通仕様	212
バリエーション	213
照光式	214
照光式(ネオン球内蔵)	215
取扱い説明	216

原寸大



# LW

RoHS UL\* C-UL\*

照光式 \*適用機種については、本文中をご参照ください。

## 特長・共通仕様

RoHS  
UL  
C-UL  
照光式

### LW-3122

#### ☞ 2灯式照光スイッチ

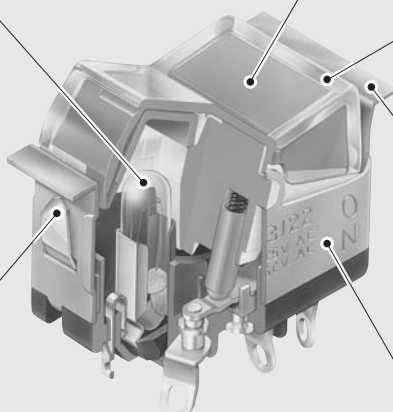
独創的な機構のロッカタイプ2灯式照光スイッチで、鮮やかな色彩を保持します。

#### ☞ 豊富なランプ電圧

6V、12V、18V、24V、28Vの電圧の異なる5種類のランプを用意しています。

#### ☞ スナップイン取付け

取付けはスナップイン方式で、連続取付けによる集合操作・集合表示等が可能です。



#### ☞ 豊富なカラーバリエーション

照光色がパネルデザインに合わせて選択できます。

#### ☞ 容易なメンテナンス

パネルに取付けたまま、表面からボタン・ランプの交換が可能です。

#### ☞ 優れたデザイン性

付属品のベゼルを使用することによりさらにスイッチの優美性を増し、パネルデザインを一層向上させます。

#### ☞ 小形で高容量

小形で堅牢、電流容量が大きく、軽快なタッチで確実な切換えが行えます。

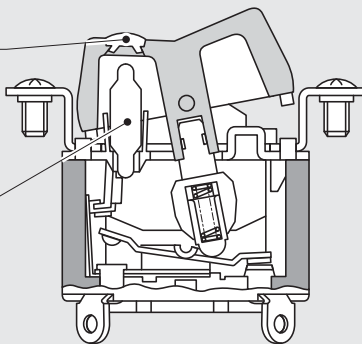
### LW-3021A

#### ☞ 明確な視認性

白色のボタンに角形橙色の照光窓部で、明確な視認性を保持します。

#### ☞ ネオン球内蔵形

発光素子はネオン球を内蔵し、AC100Vを直接接続してご使用になれます。



#### ☞ 小形で高容量

小形で堅牢、電流容量が大きく、軽快なタッチで確実な切換えが行えます。

#### ☞ 発光素子

発光素子はネオン球で定格寿命10,000時間以上です。

☆UL規格取得 ☆C-UL認定

共通仕様 (LW-3122~3129)	
電 流 容 量	10A 125V AC 6A 250V AC 6A 30V DC 誘導負荷 5A 125V AC
接 触 抵 抗	10mΩ以下 (DC2~4V 100mAにて)
絶 縁 抵 抗	DC 500V 200MΩ以上
耐 電 圧	AC 1.5kV 1分間以上
機械的開閉耐久性	30,000回以上
電氣的開閉耐久性	10,000回以上
使用温度範囲	-20~+50℃
はんだ耐熱性	▶はんだごてをご使用の場合：ランクB 「取扱説明／はんだ付け」D-8~D-9ページ参照

共通仕様 (LW-3021A)	
電 流 容 量	20A 110V AC
接 触 抵 抗	10mΩ以下 (DC2~4V 100mAにて)
絶 縁 抵 抗	DC 500V 1GΩ以上
耐 電 圧	AC 2kV 1分間以上
機械的開閉耐久性	30,000回以上
電氣的開閉耐久性	10,000回以上
使用温度範囲	-10~+50℃
はんだ耐熱性	▶はんだごてをご使用の場合：ランクB 「取扱説明／はんだ付け」D-8~D-9ページ参照

⚠ 各定格・性能値は単独試験における値であり、複合条件を同時に保証するものではありません。  
試験条件および判定基準は「共通試験方法」D-24ページをご確認ください。

RoHS UL\* C-UL\*

照光式 \*適用機種については、本文中をご参照ください。

# LW

トグル

ロック

押ボタン

照光式押ボタン

多機能押ボタン

キーロック

ロータリ

スライド

タクトイル

傾斜

タッチパネル

シートキーボード

表示灯

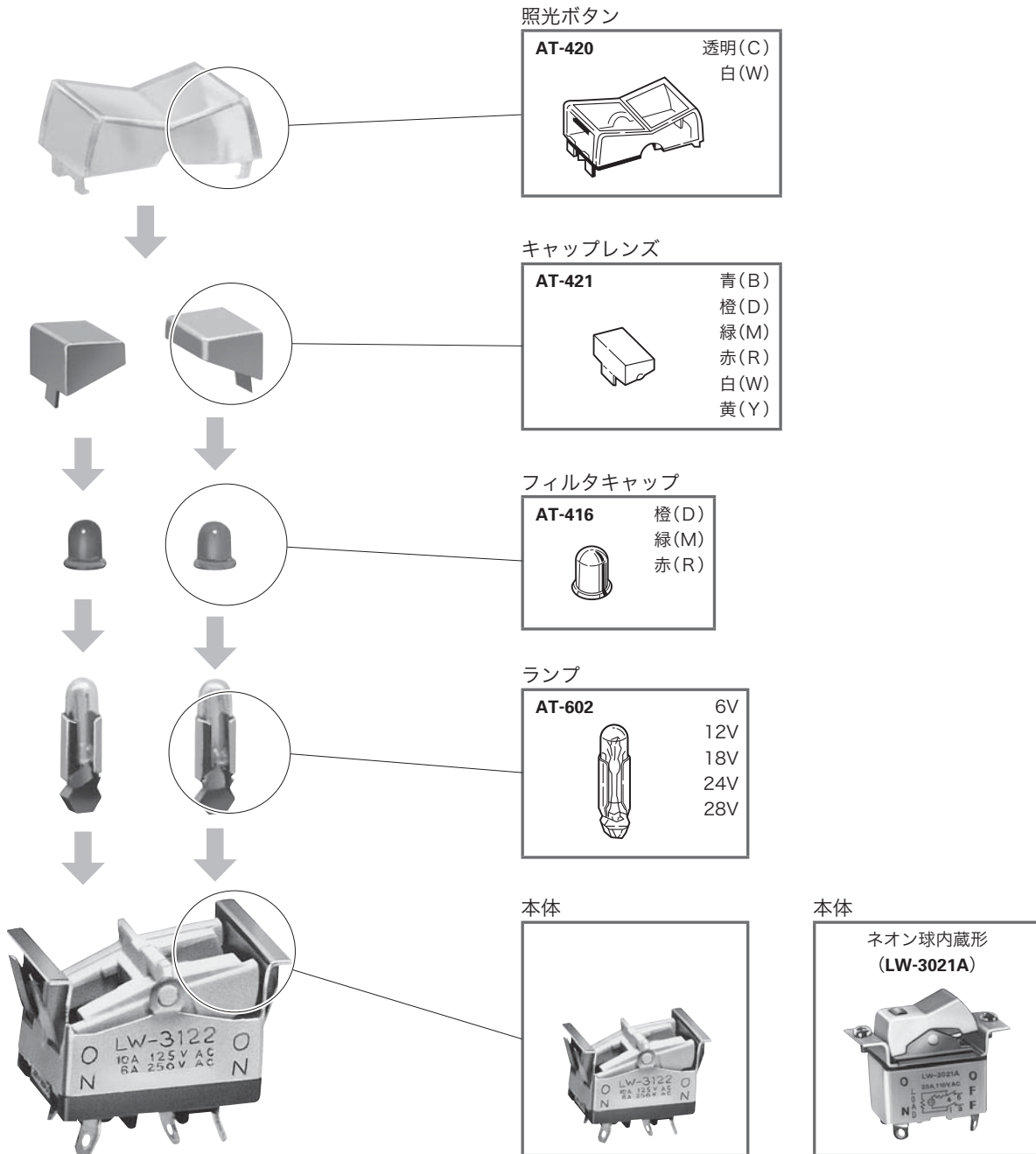
リレー

規格品

付属品

取扱説明

## バリエーション



# LW

RoHS UL C-UL  
照光式



## ●照光式ロッカスイッチ

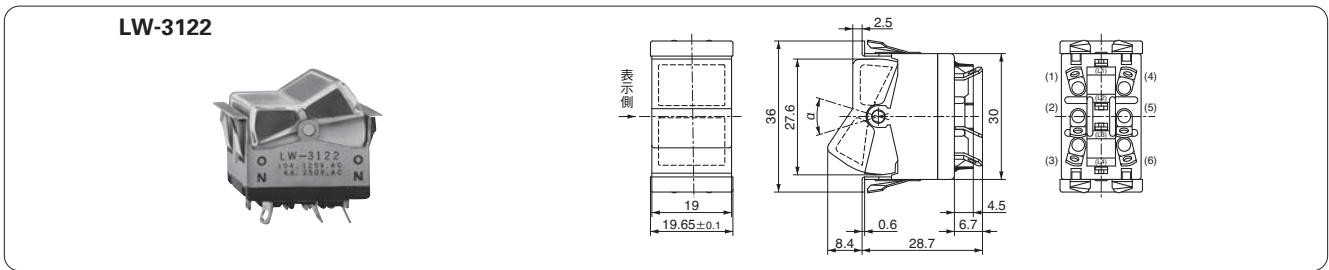
・規格取得品が必要な場合には、標準品とは別の形名となります。  
詳細は「規格取得品」B-3ページ~を参照ください。

LW  
ロッカ  
RoHS  
UL  
C-UL  
照光式

機能動作 ( ) はモーメンタリ			形名 はんだ端子形	接触端子番号			レバー倒れ角度 ( $\alpha$ )	
形名表示側から見た操作方向				回路	形名表示側から見た操作方向			
左	中央	右			左	中央	右	
ON	—	ON	LW-3122				34±4°	
ON	OFF	ON	LW-3123					
ON	—	<ON>	LW-3125	2極双投	2-3 5-6	—		
<ON>	OFF	<ON>	LW-3128					1-2 4-5
ON	OFF	<ON>	LW-3129					

▶操作部、発光素子は別売りになっています

▶端子番号はケースには表示されていません



付 属 品 (別 売 り)				
ベゼル(AT-206)	照光ボタン(AT-420)	キャップレンズ(AT-421)	フィルタキャップ(AT-416)	ランプ(白熱球)(AT-602)
<p>青(B) 灰(G) 黒(K) 緑(M) 赤(R) 白(W) 黄(Y)</p>	<p>透明(C) 白(W)</p>	<p>青(B) 橙(D) 緑(M) 赤(R) 白(W) 黄(Y)</p>	<p>橙(D) 緑(M) 赤(R)</p>	<p>ランプ電圧 6V 12V 18V 24V 28V</p>

▶組み合わせについては、P.216取扱い説明「色分割表示方法」をご参照ください。

取付穴寸法図	
<p>ベゼル無し</p> <p>取付パネル有効板厚：1~4mm</p>	<p>ベゼル有り</p> <p>取付パネル有効板厚：1~3mm</p>

AT-602ランプ (白熱球)							操 作 力	
電 圧	6	12	18	24	28	V	11.8N以下	LW-3122 LW-3123
電 流	80	50	35	25	22	mA		
平均寿命(AC電圧)	2,000	2,000	2,000	2,000	2,000	時間	17.7N以下	LW-3125 LW-3128 LW-3129

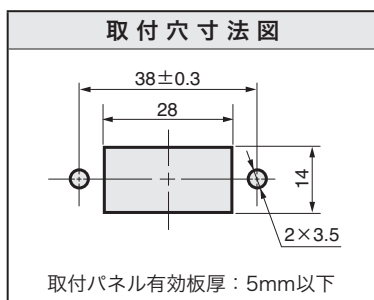
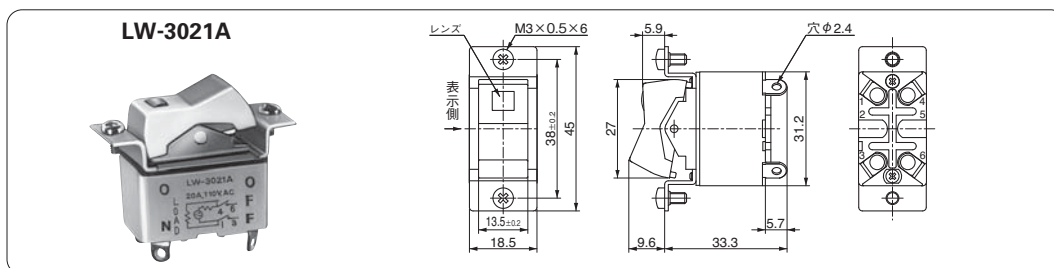


RoHS 照光式

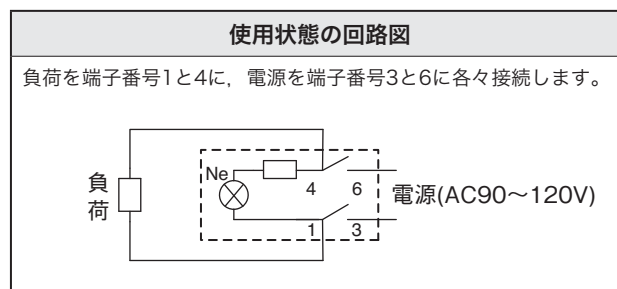
# LW

## ●照光式ロッカスイッチ(ネオン球内蔵)

機能動作		形名 はんだ端子形	接触端子番号		
形名表示側から見た操作方向			回路	形名表示側から見た操作方向	
左	右			左	右
		LW-3021A	2極単投	1-3 4-6	—
ON	OFF			—	



内蔵ネオン球及び抵抗仕様		
使用電圧	AC 90~120	V
直列抵抗	100	kΩ
最大放電電流	0.8	mA
定格寿命	10,000以上	時間



# LW

LW

ロツカ

RoHS

UL

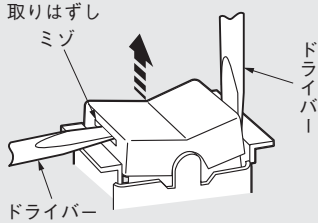
C-UL

照光式

## ● 取扱い説明

### 操作部の取外し方法

下図のように、ボタンミゾにドライバーなどを差し込み持ち上げます。



### ベゼル取付け方法

図1のようにツメを45°程まげ、ベゼルB側(ツメ側)をスイッチのフランジにかけ、図2のようにベゼルの引きながらかぶせます。曲げてあったツメをもどします。

図1

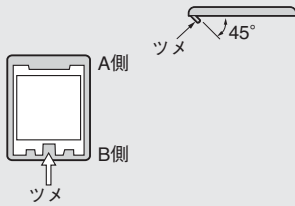
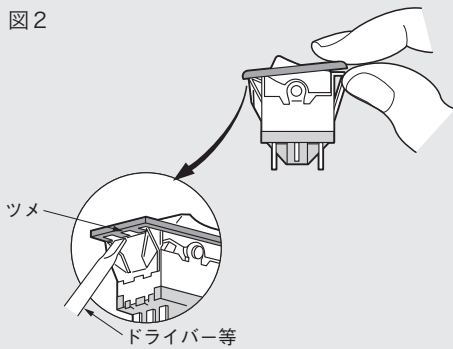
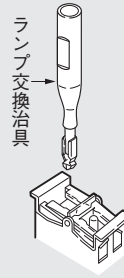


図2



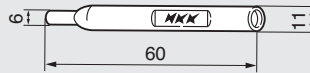
### ランプの交換

ランプは図のように上から簡単に着脱できます。別売りで(下図)ランプ交換治具が用意されています。



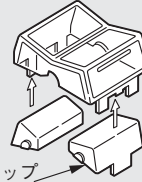
ランプ交換治具

AT-101



### 色分割表示方法

透明ボタンでの色分割



キャップレンズ  
キャップレンズをボタン内側に押し込みます。

キャップレンズの色  
青(B), 赤(R)  
橙(D), 白(W)  
緑(M), 黄(Y)

白ボタンでの色分割



フィルタキャップの色  
橙(D)  
緑(M)  
赤(R)

フィルタキャップをランプにかぶせます。

### ⚠ 使用上のご注意

#### 防塵性について

防塵構造になっておりませんので、塵埃の多い場所で使用される機器には、使用しないでください。