

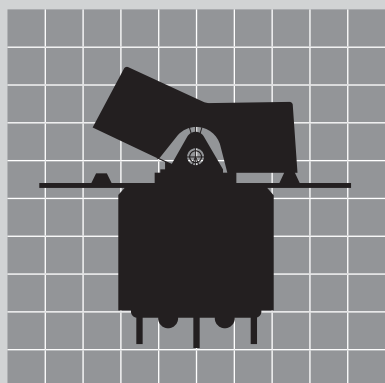
ロックスイッチ

Pシリーズ



特長・共通仕様	246
バリエーション・形名体系	247
Y形(Y)	248~249
プリント基板取付穴寸法図	250

原寸大



特長・共通仕様

規格のオールマイティー

世界3カ国の安全規格を取得

Pシリーズは規格のオールマイティー商品です。UL規格、C-UL認定品、CSA規格、VDE規格の世界3カ国の海外規格を取得しています。VDE規格は標準品にあらかじめラベル表示されています。UL、CSA規格、C-UL認定品はご要望時のみ表示いたします。

UL94V-0のケース

ケースの成形材料は、UL 94V-0認定品（自己消火性）で、しかも耐アーク性、絶縁性に優れた樹脂を採用し、長寿命並びに低負荷から高負荷まで、高い性能効果を保ちます。

優れた耐蝕性能

ケースカバーにステンレスを採用。耐蝕性能を高めるとともに、諸環境での安全性を高め、その用途を広げております。

特殊銀合金の接点

耐摩耗性と耐アーク性に優れた特殊銀合金接点は、常に安定した接触と接点の長寿命が得られます。

端子間絶縁性の向上

端子間に複数の絶縁壁を設け、各端子間を大きくし、絶縁・耐電圧の安全性を配慮しています。

端子間ピッチ2.54mm×n

PC端子形の端子間ピッチは2.54mm（1/10インチ）の倍数である7.62mm、10.16mmですので、作業工程の改善に役立ちます。

シーソー方式採用

Pシリーズパドルロッカスイッチの内部構造はシーソー方式を採用しています。シーソー方式は、寿命が長い、容量が大きく取れる、堅牢等の優れた特長があります。

豊富なシリーズ構成

Pシリーズは、パドルロッカ・トグルスイッチで構成されています。

用途

OA機器、無線機、業務用ビデオカメラ、交換機、電気計測器、制御盤等

レバー倒れ角度が大きい

レバー倒れ角度が大きい（25°）ので、倒れ方向が明確になります。

絶縁性の向上

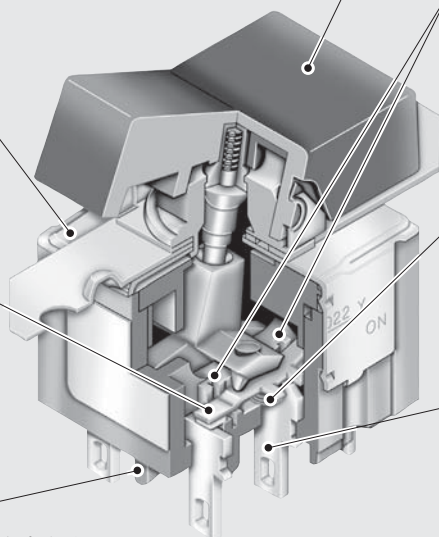
接点間距離は3mm以上を確保し、更に各接点の周囲に内部絶縁壁を設けて、各端子間の絶縁性を高め、耐久性の向上を図っています。

バウンス防止機構

切換え部にバウンス防止機構を設けることにより、安定した切換えで、高い接触信頼性を実現しています。（ON-OFF、ON-ONタイプ）

フラックスの浸入をシャットアウト

端子部はエポキシシールにより、フラックス等の浸入及び端子ガタの発生を防止し、接触の安定性を一層向上しています。



共通仕様

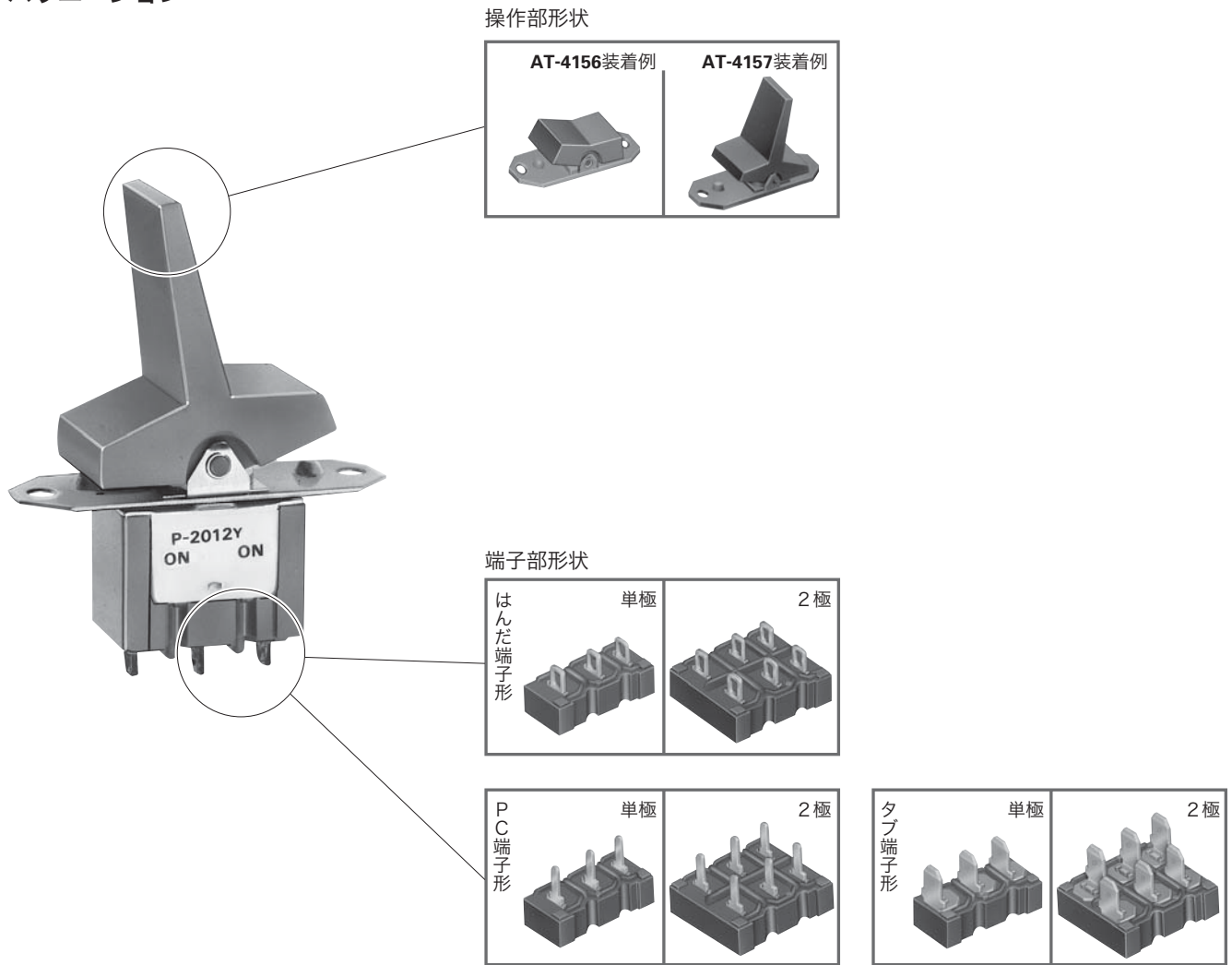
電 流 容 量	抵抗負荷 10A 125V AC 6A 250V AC 電動機負荷 400W 125V AC
接 触 抵 抗	10mΩ以下（DC2~4V 100mAにて）
絶 縁 抵 抗	DC 500V 1GΩ以上
耐 電 圧	AC 2.0kV（端子・端子間） 1分間以上 AC 4.0kV（端子・アース間） 1分間以上
機械的開閉耐久性	50,000回以上
電氣的開閉耐久性	25,000回以上
レバー倒れ角度(α)	25±5°
使用温度範囲	-10~+85°C
はんだ耐熱性	▶はんだごてをご使用の場合：ランクB ▶はんだ槽をご使用の場合：ランクB 「取扱説明／はんだ付け」D-8~D-9ページ参照

▶3形は、OFFポジション（レバーセンター位置）ではんだ付けしてください。

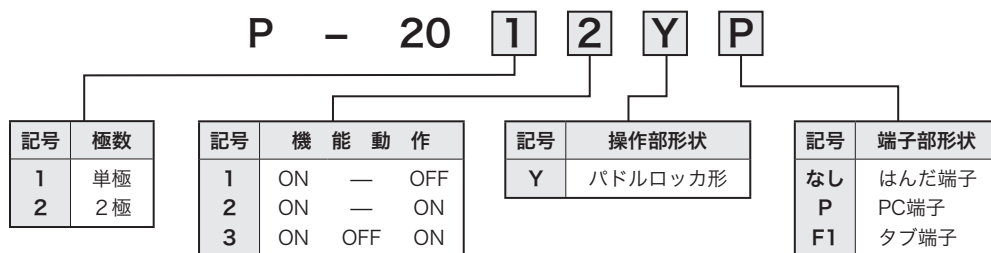
⚠ 各定格・性能値は単独試験における値であり、複合条件を同時に保証するものではありません。試験条件および判定基準は「共通試験方法」D-24ページをご確認ください。

バリエーション・形名体系

バリエーション

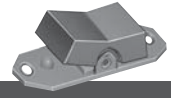


形名体系





RoHS UL C-UL CSA VDE



●Y形(Y)パドルロックスイッチ

・規格取得品が必要な場合には、標準品とは別の形名となります。
詳細は「規格取得品」B-3ページ~を参照ください。

RoHS
UL
C-UL
CSA
VDE

はんだ端子形

機能動作			形名		接触端子番号			〈IEC61058-1仕様〉
ON-ON 表示側から見た操作方向			単極単投 単極双投	2極単投 2極双投	回路	ON-ON 表示側から見た操作方向		
左	中央	右				左	中央	右
ON	—	OFF	P-2011Y P-2012Y P-2013Y	P-2021Y P-2022Y P-2023Y	単極単投	1-1b	—	—
ON	—	ON			単極双投	1-1b	—	1-1a
ON	OFF	ON			2極単投	1-1b 2-2b	—	—
					2極双投	1-1b 2-2b	—	1-1a 2-2a

※P-2013Yはマイクロギャップ品です

▶操作部は別売りになっています

単極双投	(操作部はAT-4157装着例)		
	2極双投	(操作部はAT-4156装着例)	

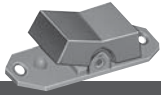
PC端子形

機能動作			形名		接触端子番号			〈IEC61058-1仕様〉
ON-ON 表示側から見た操作方向			単極単投 単極双投	2極単投 2極双投	回路	ON-ON 表示側から見た操作方向		
左	中央	右				左	中央	右
ON	—	OFF	P-2011YP P-2012YP P-2013YP	P-2021YP P-2022YP P-2023YP	単極単投	1-1b	—	—
ON	—	ON			単極双投	1-1b	—	1-1a
ON	OFF	ON			2極単投	1-1b 2-2b	—	—
					2極双投	1-1b 2-2b	—	1-1a 2-2a

※P-2013YPはマイクロギャップ品です

▶操作部は別売りになっています

単極双投	(操作部はAT-4156装着例)		
	2極双投	(操作部はAT-4157装着例)	



RoHS UL C-UL CSA VDE

・規格取得品が必要な場合には、標準品とは別の形名となります。
 詳細は「規格取得品」B-3ページ~を参照ください。

タブ端子形

機能動作			形名		接触端子番号			〈IEC61058-1仕様〉
ON-ON 表示側から見た操作方向			単極単投 単極双投	2極単投 2極双投	ON-ON 表示側から見た操作方向			
左	中央	右			回路	左	中央	右
ON	—	OFF	単極単投	P-2011YF1	1-1b	—	—	・クラス II 機器用 (P-2013YF1は除く) ・IP50 ・定格 10(6)/125~ 6(6)/250~ (P-2013YF1は10/125~ 6/250~) ・PTI 250V
ON	—	ON	単極双投	P-2022YF1	1-1b	—	1-1a	
ON	OFF	ON	2極単投	P-2013YF1	1-1b 2-2b	—	—	
ON	OFF	ON	2極双投	P-2023YF1	1-1b 2-2b	—	1-1a 2-2a	

※P-2013YF1はマイクロギャップ品です

▶操作部は別売りになっています

単極 双投	(操作部はAT-4156装着例)			端子番号図		
						ON ON 表示側 ↑
2極 双投	(操作部はAT-4157装着例)			端子番号図		
						ON ON 表示側 ↑

付属品 (別売り)		取付穴寸法図 取付パネル有効板厚
レバー(AT-4157)	ボタン(AT-4156)	
色:青(B), 灰(G), 黒(K) 緑(M), 赤(R), 白(W) 黄(Y)	色:青(B), 灰(G), 黒(K) 緑(M), 赤(R), 白(W) 黄(Y)	
		3.2mm以下

P

●プリント基板取付穴寸法図

RoHS

UL

C-UL

CSA

VDE

PC端子用プリント基板取付穴寸法図 (スイッチ搭載側から見た図)			
単極単投	単極双投	2極単投	2極双投