

トグル

ロツカ

押ボタン

照光式押ボタン

多機能押ボタン

キーロック

ロータリ

スライド

タクトイル

傾斜

タッチパネル

シートスイッチ

表示灯

リレー

規格品

付属品

取扱説明

# ロータリスイッチ

# MRシリーズ



特長 652

バリエーション・形名体系 653

MR-A形 654

MR-F形 655

MR-K形 656

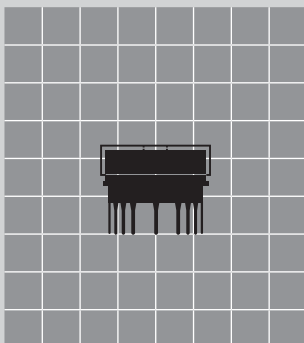
MRT形 657

MRX形 657

MRY形 657

取付穴寸法図・取扱い説明 658

原寸大 (MR-F形)



# MR

RoHS UL\* C-UL\*

防水\* 丸洗い\* \*適用機種については、本文中をご参照ください。

## 特長

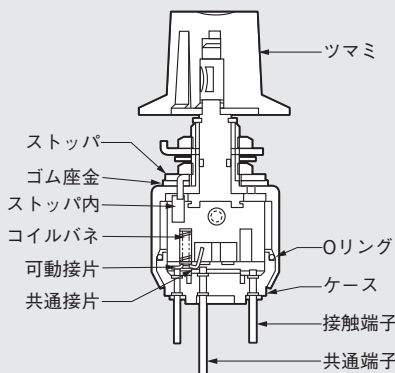
### MR形超小形ロータリスイッチ (MR-A)

#### 丸洗い洗浄が可能

スイッチ接点部が密閉されているため、フラックス等の浸入がなく、丸洗い洗浄が可能です。また防水性、防塵性に優れ、高い接触信頼性を備えています。

#### 丸洗い洗浄について

はんだ付け後のフラックス洗浄の際には、アルコール系の洗浄液をお使いください。有機溶剤による洗浄はしないでください。洗浄条件：深さ5cmの液浴槽にて、3分以内で実施してください。尚、洗浄中にスイッチを動作させること及び操作部に力を加えることはしないでください。



#### プリント基板装着形

端子は、φ0.8のヘッダ材を採用し、プリント基板への装着も可能です。

#### 切換え接点数の任意設定が可能

特殊な切換えストップバ構造により、切換え接点数を任意に設定できます。

#### ジアリルフタレート樹脂のケース

耐アーク性、絶縁性に優れ、且つ自己消火性があり、長寿命です。

#### 切換方式

MR-A：ノンショータイング

### MR形薄形ロータリスイッチ (MR-F, MR-K)

#### 丸洗い洗浄が可能

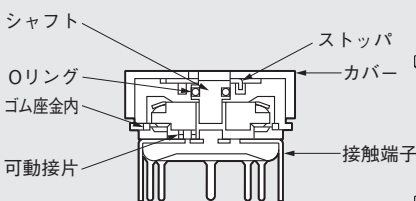
スイッチ接点部が密閉されているため、フラックス等の浸入がなく、丸洗い洗浄が可能です。また防水性、防塵性に優れ、高い接触信頼性を備えています。

#### 丸洗い洗浄について

はんだ付け後のフラックス洗浄の際には、アルコール系の洗浄液をお使いください。有機溶剤による洗浄はしないでください。洗浄条件：深さ5cmの液浴槽にて、3分以内で実施してください。尚、洗浄中にスイッチを動作させること及び操作部に力を加えることはしないでください。

#### フラックスの浸入をシャットアウト

端子部はインサート成形により、フラックス等の浸入及び端子ガタの発生を防止し、接触の安定性を一層向上しています。



MR-F形

#### 切換え接点数の任意設定が可能

特殊な切換えストップバ構造により、切換え接点数を任意に設定できます。

#### セルフクリーニング方式による高い接触信頼性

接触部は、摺動接触方式を採用しているため、セルフクリーニングにより常に安定した品質と、高い接触信頼性が得られます。

#### パネルシール機構(MR-Kタイプ)

六角ナットとゴム座金(取付リング不使用)でパネルに取付ければ、パネルシール形(IEC 529 IP67適合)として使用できます。

#### 切換方式

MR-F, MR-K：ノンショータイング

### MRT, MRX, MRY形ロータリスイッチ

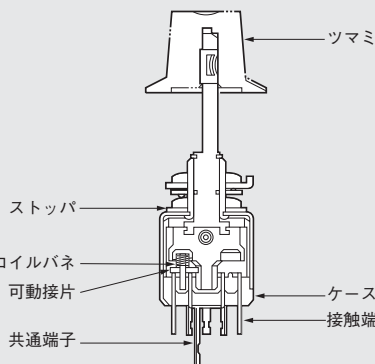
☆UL規格品, C-UL認定品 MRT-22, MRT-23

#### 高い接触信頼性 (MRX形)

接触部は摺動接触方式によるセルフクリーニング効果で、高い接触信頼性を備えています。

#### フラックスの浸入をシャットアウト (MRX, MRY形)

端子部はインサート成形のため、フラックス等の浸入及び端子ガタの発生を防止し、接触の安定性を一層向上しています。



MRX形

#### 小形で高い電流容量 (MRY形)

円盤状の可動接点の中心をシーソーの支点として、可動接点が傾きながら回転することにより固定接点に順次接触していく方式(回転シーソー方式)で、超小形ながら高い電流容量を備えています。

#### 大きな切換角度 (MRT形)

切換え角度がON-ONタイプは120°、ON-OFF-ONタイプは60°のものがあり、超小形ながら大きな切換え角度を備え、切換え位置が明確です。

#### 切換方式

MRT, MRX, MRY：ノンショータイング

MR  
ロータリ

RoHS

UL

C-UL

防水

丸洗い

RoHS UL\* C-UL\*

防水\* 丸洗い\* \*適用機種については、本文中をご参照ください。

# MR

トグル

ロツカ

押ボタン

照光式押ボタン

多機能押ボタン

キーロック

ロータリ

スライド

タクティル

傾斜

タッチパネル

シートキボート

表示灯

リレー

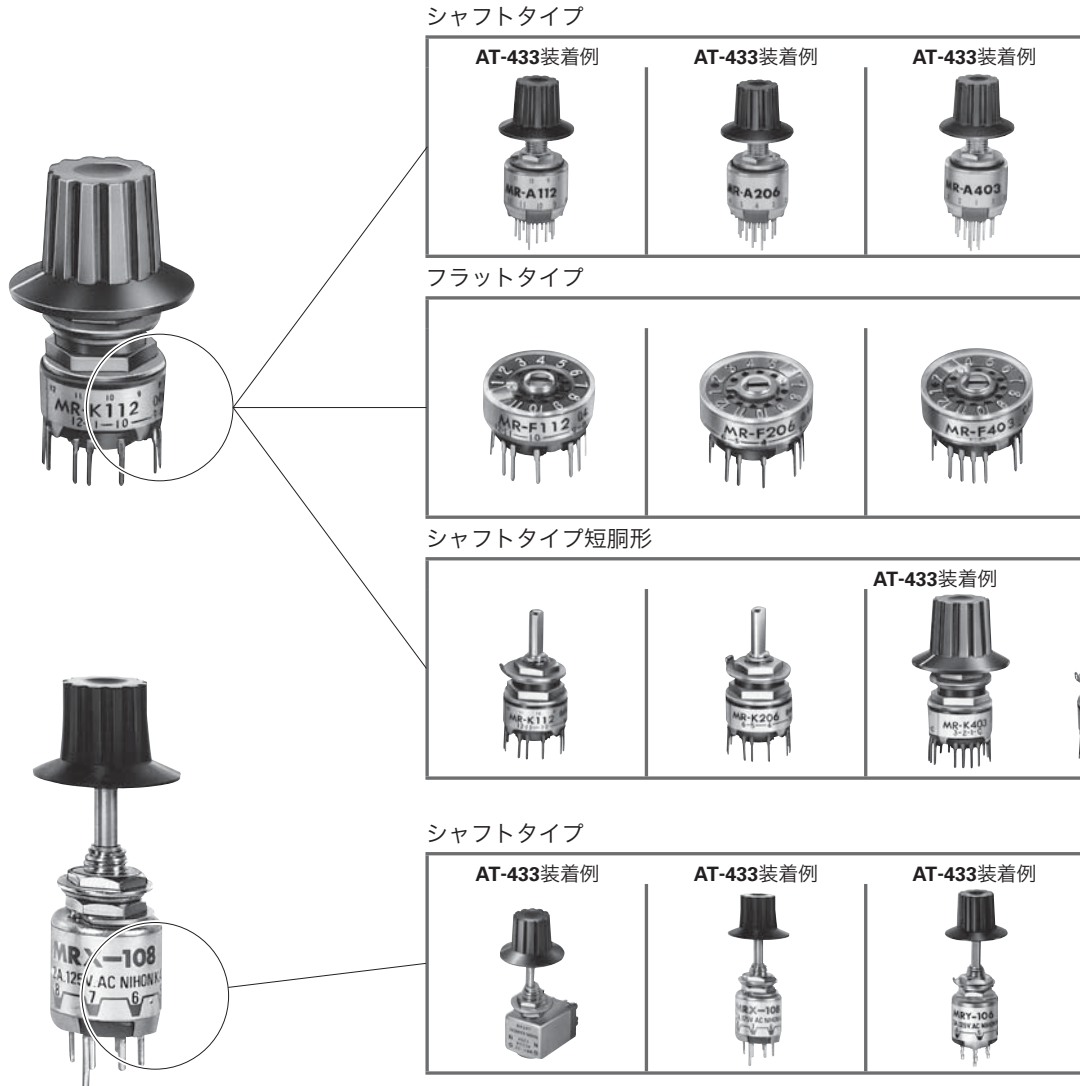
規格品

付属品

取扱説明

## バリエーション・形名体系

### バリエーション



### 形名体系

MR - A 112

記号	操作部形状
A	シャフトタイプ
F	フラットタイプ
K	シャフトタイプ短胴形

記号	回路と接点数
112	1回路 12接点
206	2回路 6接点
403	4回路 3接点

MR X - 108

記号	操作部形状
T	シャフトタイプ
X	シャフトタイプ
Y	シャフトタイプ

記号	回路と接点数
(MRT-) 22	2極双投 ON - ON
(MRT-) 23	2極双投 ON OFF ON
(MRX-) 108	1回路 8接点
(MRX-) 204	2回路 4接点
(MRX-) 402	4回路 2接点
(MRY-) 106	1回路 6接点
(MRY-) 106G	1回路 6接点 微小電流用

# MR

RoHS 丸洗い



## ●MR形 超小形ロータリスイッチ

形名	端子	回路と接点数	ストップの設定出来る接触端子番号	電流容量 (抵抗負荷)	切換角度	共通仕様
				AC 125V		<ul style="list-style-type: none"> <li>▶ 接触抵抗: 10mΩ以下 (DC2~4V 100mAにて)</li> <li>▶ 絶縁抵抗: DC 500V 100MΩ以上</li> <li>▶ 耐電圧: AC 1.0kV 1分間以上</li> <li>▶ 機械的開閉耐久性: 30,000回以上</li> <li>▶ 電氣的開閉耐久性: 10,000回以上</li> <li>▶ 回転トルク: 24.5~73.5mN·m</li> </ul>
MR-A112	PC	1回路 2~12接点	2, 3, 4, 5, 6, 7, 8, 9, 10, 11, 12	250mA	30°	
MR-A206	//	2回路 2~6接点	2, 3, 4, 5, 6	250mA	30°	
MR-A403	//	4回路 2~3接点	2, 3	250mA	30°	

▶ はんだ耐熱性 はんだ槽をご使用の場合: ランクB  
はんだごてをご使用の場合: ランクB  
「取扱説明/はんだ付け」D-8~D-9ページ参照

▶ 使用温度範囲: -10~+70°C

⚠ 各定格・性能値は単独試験における値であり、複合条件を同時に保証するものではありません。  
試験条件および判定基準は「共通試験方法」D-24ページをご確認ください。

MR  
ロータリ

RoHS

UL

C-UL

防水

丸洗い

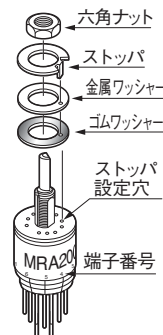
<p><b>MR-A112</b></p> <p>上図はシャフト側から見てシャフトを左へ回しきった時を示し、COM1-1がON、その他はOFFとなります。</p>	端子番号図
<p><b>MR-A206</b></p> <p>上図はシャフト側から見てシャフトを左へ回しきった時を示し、COM1-1、COM2-1がON、その他はOFFとなります。</p>	端子番号図
<p><b>MR-A403</b></p> <p>上図はシャフト側から見てシャフトを左へ回しきった時を示し、COM1-1、COM2-1、COM3-1、COM4-1がON、その他はOFFとなります。</p>	端子番号図

標準取付け付属品 ▶ ツマミ白線はシャフトスリワリの反対方向を向きませ			
六角ナット(AT-513)	取付けリング(AT-545)	内歯座金(AT-509)	ツマミ(AT-433)
<p>M6P0.75 t1.5 8</p>	<p>ニッケルメッキ 0.9 2 6 12 5.2 t0.8</p>	<p>クロメートメッキ 6.4 10.2 t0.5</p>	<p>ツマミ色: 黒 11 19 13</p>

付属品(別売り) ▶ ツマミ白線はシャフトスリワリの反対方向を向きませ		
丸ナット(AT-501)	ツマミ(AT-4103)	ツマミ(AT-4104)
<p>M6P0.75 t1.7 10</p>	<p>ツマミ色: 黒 キャップ色: 青(B) 灰(G) 黒(K) 緑(M) 赤(R) 白(W) 黄(Y) 9.5 14.3 16</p>	<p>ツマミ色: 黒 キャップ色: 青(B) 灰(G) 黒(K) 緑(M) 赤(R) 白(W) 黄(Y) 11 15.8 18</p>

### ストップ(接点数) 設定方法

- ストップをナットで固定したまま、ツマミを上から見て左へ回しきった状態にします。  
▶ ツマミを左へ完全に回しきらずにストップをセットしたり、ストップなしで回転させると、内部機構が破壊されます。
- ナットをゆるめ、ストップの突起部を設定端子番号穴に差し込み、ナットを196~294mN・mで締めつけて完了です。





RoHS 丸洗い

# MR

## ●MR形 薄形ロータリスイッチ

形名	端子	回路と接点数	ストップの設定出来る接触端子番号	電流容量 (AC/DC共通)	切換角度	共通仕様
						▶接触抵抗: 50mΩ以下 (20mV 10mAにて) ▶絶縁抵抗: DC 500V 100MΩ以上 ▶耐電圧: AC 500V 1分間以上 ▶機械的開閉耐久性: 30,000回以上 ▶電氣的開閉耐久性: 10,000回以上 ▶回転トルク: 4.90~24.5mN・m
MR-F112	PC	1回路2~12接点	2, 3, 4, 5, 6, 7, 8, 9, 10, 11, 12	0.4VA MAX. 28V MAX. (適用電圧電流範囲) 20mV~28V 0.1mA~0.1A	30°	
MR-F206	//	2回路2~6接点	2, 3, 4, 5, 6		30°	
MR-F403	//	4回路2~3接点	2, 3		30°	

▶はんだ耐熱性 はんだ槽をご使用の場合: ランクC  
はんだごてをご使用の場合: ランクC

▶使用温度範囲: -10~+70°C

「取扱説明/はんだ付け」D-8~D-9ページ参照

⚠ 各定格・性能値は単独試験における値であり、複合条件を同時に保証するものではありません。  
試験条件および判定基準は「共通試験方法」D-24ページをご確認ください。

**MR-F112**

シャフトの高さはカバーと同一面となります

**MR-F206**

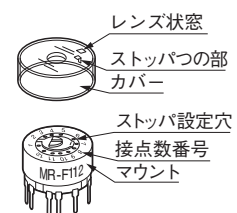
シャフトの高さはカバーと同一面となります

**MR-F403**

シャフトの高さはカバーと同一面となります

### ストップ(接点数)設定方法

- カバーをマウント(スイッチ部)より取り外します。
- シャフトを上から見て、左へ回しきった状態にします。  
▶ツマミを左へ完全に回しきらずにストップをセットしたり、ストップなしで回転させると、内部機構が破壊されます。
- カバーのレンズ状態を希望する接点数番号に合わせて、カバーのストップつる部をマウントのストップ設定穴に差し込みながら、カバーをマウントにかぶせます。



▶上図は、シャフト側から見て、シャフトを左へ回しきった状態です。

# MR

RoHS

防水 丸洗い



## ●MR形 薄形ロータリスイッチ

形名	端子	回路と接点数	ストップパの設定出来る接触端子番号	電流容量 (AC/DC共通)	切換角度	共通仕様
						<ul style="list-style-type: none"> <li>▶接触抵抗: 50mΩ以下 (20mV 10mAにて)</li> <li>▶絶縁抵抗: DC 500V 100MΩ以上</li> <li>▶耐電圧: AC 500V 1分間以上</li> <li>▶機械的開閉耐久性: 30,000回以上</li> <li>▶電氣的開閉耐久性: 10,000回以上</li> <li>▶回転トルク: 4.90~24.5mN・m</li> <li>▶使用温度範囲: -10~+70°C</li> </ul>
MR-K112	PC	1回路2~12接点	2, 3, 4, 5, 6, 7, 8, 9, 10, 11, 12	0.4VA MAX. 28V MAX. (適用電圧電流範囲) 20mV~28V 0.1mA~0.1A	30°	
MR-K206	//	2回路2~6接点	2, 3, 4, 5, 6		30°	
MR-K403	//	4回路2~3接点	2, 3		30°	

⚠各定格・性能値は単独試験における値であり、複合条件を同時に保証するものではありません。試験条件および判定基準は「共通試験方法」D-24ページをご確認ください。

MR  
ロータリ

RoHS

UL

C-UL

防水

丸洗い

**MR-K112**

上図はシャフト側から見てシャフトを左へ回しきった時を示し、COM1-1がON、その他はOFFとなります。

**MR-K206**

上図はシャフト側から見てシャフトを左へ回しきった時を示し、COM1-1、COM2-1がON、その他はOFFとなります。

**MR-K403**

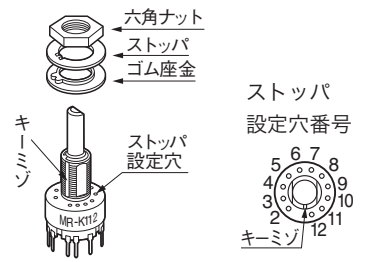
上図はシャフト側から見てシャフトを左へ回しきった時を示し、COM1-1、COM2-1、COM3-1、COM4-1がON、その他はOFFとなります。

### はんだ耐熱性

はんだ槽をご使用の場合: ランクC  
はんだごてをご使用の場合: ランクC  
「取扱説明/はんだ付け」D-8~D-9ページ参照

### ストップパ(接点数)設定方法

1. シャフトを上から見て、左へ回しきった状態にします。  
▶ツマミを左に完全に回しきらずにストップパをセットしたり、ストップパなしで回転させると、内部機構が破壊されます。
2. ナットをゆるめて、ストップパを浮かし、希望する端子番号穴に突起部を差し込み、ナットを約196~294 mN・mで締めつけて完了です。



標準取付け付属品		▶ツマミ白線はシャフトスリワリの反対方向を向きませ		
六角ナット(AT-513)	取付リング(AT-545)	内歯座金(AT-509)	ゴム座金(AT-535)	ツマミ(AT-433)
M6P0.75 ニッケルメッキ t 1.5	クロメートメッキ t 0.8	クロメートメッキ t 0.5	黒 t 1.3	ツマミ色: 黒

付属品 (別売り)				▶ツマミ白線はシャフトスリワリの反対方向を向きませ
丸ナット(AT-501)	ツマミ(AT-4103)	ツマミ(AT-4104)	取付板(AT-543)	
M6P0.75 鍍合金クロム色メッキ t 1.7	ツマミ色: 黒 キャップ色: 青(B) 灰(G) 黒(K) 緑(M) 赤(R) 白(W) 黄(Y) t 14.3	ツマミ色: 黒 キャップ色: 青(B) 灰(G) 黒(K) 緑(M) 赤(R) 白(W) 黄(Y) t 15.8	スズメッキ 取付詳細: D-7参照	

### ⚠取扱い上のご注意

スイッチをパネルに取付けない(固定しない)場合は、ケース部に損傷を生ずるおそれがありますので、以下事項にご注意ください。

1. プリント基板に付属品で固定するようにしてください。(取付板: AT-543) 取付詳細: D-7頁参照
2. ツマミを取り外す際には、スイッチ本体を指で押さえ、過大な力が加わらないようにしてください。



RoHS UL\* C-UL\*

\*適用機種については、本文中をご参照ください。

# MR

## ●MRT形, MRX形, MRY形 超小形ロータリスイッチ

・規格取得品が必要な場合には、標準品とは別の形名となります。詳細は「規格取得品」B-3ページ~を参照ください。

形名	端子	回路と接点数	ストップの設定出来る接触端子番号	電流容量 (抵抗負荷)		切換角度	共通仕様
				AC 125V	DC 30V		
MRT-22	はんだ	2極双投 ON-ON		10A	4A	120°	▶接触抵抗: 10mΩ以下 (DC2~4V 100mAにて) ▶絶縁抵抗: DC 500V 100MΩ以上 (200MΩ以上: MRT-22,23) ▶耐電圧: AC 1.0kV 1分間以上 ▶機械的開閉耐久性: 15,000回以上 ▶電氣的開閉耐久性: 7,500回以上 ▶回転トルク MRT形: 19.6~49.0mN・m MRX形: 49.0~147mN・m MRY形: 49.0~98.1mN・m ▶接触抵抗: 20mΩ以下 (20mV 10mAにて) 接触抵抗以外は上記共通仕様と同じです。
MRT-23	//	// ON OFF ON		5A	3A	60°	
MRX-108	はんだ	1回路 2~8接点	2, 3, 4, 5, 6, 7, 8	2A	1A	45°	
MRX-204	//	2回路 2~4接点	2, 3, 4	2A	1A	45°	
MRX-402	//	4回路 2接点	ストップ固定	2A	1A	45°	
MRY-106	//	1回路 2~6接点	2, 3, 4, 5, 6	3A	2A	60°	
MRY-106G	はんだ	1回路 2~6接点	2, 3, 4, 5, 6	下記参照		60°	

▶はんだ耐熱性 はんだごてをご使用の場合: ランクB 「取扱説明/はんだ付け」 D-8~D-9ページ参照 ▶使用温度範囲: -10~+70°C

⚠各定格・性能値は単独試験における値であり、複合条件を同時に保証するものではありません。試験条件および判定基準は「共通試験方法」D-24ページをご確認ください。

**MRT-22**

左図はシャフト側から見てシャフトを左へ回しきった時を示し、2-3, 5-6がON, その他はOFFとなります。

☆UL規格品, C-UL認定品 MRT-22, MRT-23

**MRX-108**

左図はシャフト側から見てシャフトを左へ回しきった時を示し、COM1-1がON, その他はOFFとなります。

**MRY-106**

上図はシャフト側から見てシャフトを左へ回しきった時を示し、COM1-1がON, その他はOFFとなります。

▶MRY-106Gの外観、形状、寸法等は、左記のMRY-106と同じです。又電流容量は以下のようになります。

形名	電流容量(AC/DC共通)
MRY-106G	0.4VA MAX. 28V MAX. (適用電圧範囲 20mV~28V) (適用電流範囲 0.1mA~0.1A)

**標準取付け付属品** ▶ツマミ白線はシャフトスリワリの反対方向を向きませす

六角ナット(AT-513)	取付リング(AT-507)	内歯座金(AT-509)	ツマミ(AT-433)
<p>M6P0.75 ニッケルメッキ t 1.5</p>	<p>0.9 2 6 12 t 0.8</p> <p>クロメートルメッキ</p>	<p>6.4 10.2 t 0.5</p> <p>クロメートルメッキ</p>	<p>ツマミ色: 黒 t 1.7 10 11 19</p>

**付属品 (別売り)** ▶ツマミ白線はシャフトスリワリの反対方向を向きませす

丸ナット(AT-501)	ツマミ(AT-4103)	ツマミ(AT-4104)
<p>M6P0.75 錫合金クロム色メッキ t 1.7</p>	<p>ツマミ色: 黒 キャップ色: 青(B)           灰(G)           黒(K)           緑(M)           赤(R)           白(W)           黄(Y) 9.5 14.3 16</p>	<p>ツマミ色: 黒 キャップ色: 青(B)           灰(G)           黒(K)           緑(M)           赤(R)           白(W)           黄(Y) 11 15.8 18</p>

### ストップ(接点数)設定方法

- ストップをナットで固定したまま、ツマミを上から見て左へ回しきった状態にします。  
▶ツマミを左へ完全に回しきらずにストップをセットしたり、ストップなしで回転させると、内部機構が破壊されます。
  - ナットをゆるめ、ストップの突起部を設定端子番号穴に差し込み、ナットを196~294mN・mで締めて完了です。
- 

⚠ご使用の際には「安全に関するご注意」A-13ページ、「取扱説明」D-1~D-24ページをご確認ください。

トグル

ロッカ

押ボタン

照光式押ボタン

多機能押ボタン

キーロック

ロータリ

スライド

タクトイル

傾斜

タッチパネル

シートキボート

表示灯

リレー

規格品

付属品

取扱説明

## ● 取付穴寸法図・取扱い説明

パネル取付穴寸法図						
MR-A112, MR-A206, MR-A403		MR-K112, MR-K206, MR-K403			MRT-22・23, MRX-108・204・402, MRY-106・106G	
		パネルシールとして使用しない場合 		パネルシールとして使用 		
取付パネル有効板厚		取付パネル有効板厚			取付パネル有効板厚	
1.7mm以下	2.5mm以下 (取付リング 不使用)	2.2mm以下 (ゴム座金不使用)	3mm以下 (取付リング 不使用)	2.7mm以下 (取付リング 不使用) (内歯座金)	MRT-22・23 2.7mm以下 MRX-108・204・402, MRY-106・106G 2.4mm以下	MRT-22・23 3.5mm以下(取付リング 不使用) MRX-108・204・402, MRY-106・106G 3.2mm以下(取付リング 不使用)

プリント基板取付穴寸法図 (スイッチ搭載側から見た図)		
MR-A112 	MR-A206 	MR-A403 

プリント基板取付穴寸法図 (スイッチ搭載側から見た図)
AT-543 (別売り) を使用 MR-K112 4×1.2 の場合 

接触端子番号図・プリント基板取付穴寸法図 (スイッチ搭載側から見た図)					
1回路12接点 MR-F112, MR-K112 接触端子番号図 プリント基板取付穴寸法図 		2回路6接点 MR-F206, MR-K206 接触端子番号図 プリント基板取付穴寸法図 		4回路3接点 MR-F403, MR-K403 接触端子番号図 プリント基板取付穴寸法図 	

### 超小形ロータリスイッチとツマミの取付方向

MR-A112	MR-A206	MR-A403	MRX-108	MRY-106

- ★ツマミの白線と可動接点は、同方向を指し、シャフトフライス面は反対方向になります。
- ★ツマミを、シャフト側からみて左に回しきると、ツマミの白線は1番端子を指します。

- ★1番端子を真下(手前)に取付ける時は、MR形では、ツマミ白線の延長上、MRX形では、ツマミ白線より時計方向へ50°、MRY形では、ツマミ白線より反時計方向へ18°の所に各々回転止め穴を明け、取付部品の取付リング突起部を差込みます。