

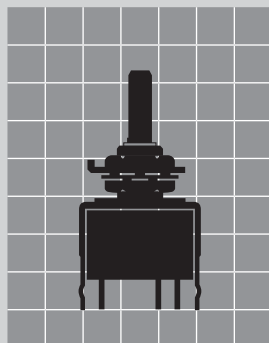


ロータリスイッチ

MR-Bシリーズ

特長・共通仕様	660
バリエーション・形名体系	661
PC端子形(90°ステップ)	662
PC-H端子形(90°ステップ)	662
PC端子形(45°ステップ)	663
PC-H端子形(45°ステップ)	663
取付穴寸法図	664
付属品, 取扱い説明	665

原寸大



MR-B

RoHS

防水 丸洗い

特長・共通仕様

丸洗い洗浄可能なプリント基板実装形 ロータリスイッチ

☞ パネルシール機構

六角ナットとゴム座金（取付リング、内歯座金不使用）でパネルに取付けると、パネルシール形（IEC 529 IP67適合）として使用できます。
（ゴム座金はAT-535別売り付属品を使用）

☞ 大きな切換え角度

切換え角度は45°のものと90°のものがあり超小形ながら大きな切換え角度を備え、切換え位置が明確です。

☞ セルフクリーニング方式による高い接触信頼性

接触部は、金メッキを施し、且つ摺動接触方式を採用しているため、セルフクリーニング効果により常に安定した高い接触信頼性が得られます。

☞ プリント基板実装形

端子はプリント基板実装形で、PC端子とPC-H端子形があります。
端子間ピッチ2.54mm×nにより、高密度実装・省スペース化が可能です。

☞ フラックスの浸入をシャットアウト

端子部はインサート成形によりフラックス等の浸入及び端子ガタの発生を防止し、接触の安定性を一層向上しています。

☞ 丸洗い洗浄が可能

スイッチ接点部が密閉されているため、フラックス等の浸入がなく、丸洗い洗浄が可能です。また防水性、防塵性に優れ、高い接触信頼性を保ちます。

丸洗い洗浄について

はんだ付け後のフラックス洗浄の際には、**アルコール系の洗浄液をお使いください。有機溶剤による洗浄はしないでください。**
洗浄条件：深さ5cmの液浴槽にて、5分以内で実施してください。
尚、洗浄中にスイッチを動作させること及び操作部に力を加えることはしないでください。

☞ 用途

通信機器・無線応用装置、電子計測器、オートメーション機器、事務用機器、民生用電子機器等

☞ 切換方式

MR-B：ノンショータング

		共通仕様	
回路		単極双投 単極3投	2極双投 2極3投
機能動作		ON - ON ON ON ON	90°ステップ 45°ステップ
電流容量 (AC/DC共通)		0.4VA MAX. 28V MAX. (適用電圧範囲 20mV~28V) (適用電流範囲 0.1mA~0.1A)	
接触抵抗		80mΩ以下 (20mV 10mAにて)	
絶縁抵抗		DC 500V 100MΩ以上	
耐電圧		AC 500V 1分間以上	
機械的開閉耐久性		30,000回以上	
電氣的開閉耐久性		10,000回以上	
使用温度範囲		-10~+70°C	
はんだ耐熱性		▶はんだごとをご使用の場合：ランクC ▶はんだ槽をご使用の場合：ランクC 「取扱説明／はんだ付け」D-8~D-9ページ参照	

⚠ 各定格・性能値は単独試験における値であり、複合条件を同時に保証するものではありません。
試験条件および判定基準は「共通試験方法」D-24ページをご確認ください。

MR-B

ロータリ

RoHS

防水

丸洗い

RoHS

防水 丸洗い

MR-B

トグル

ロツカ

押ボタン

照光式押ボタン

多機能押ボタン

キーロック

ロータリ

スライド

タクティル

傾斜

タッチパネル

シートキホード

表示灯

リレー

規格品

付属品

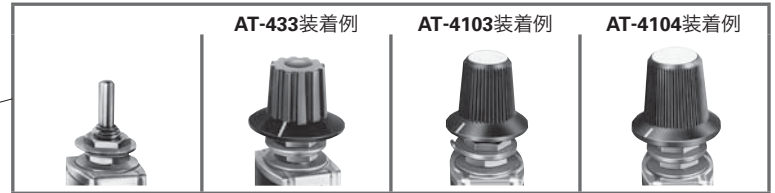
取扱説明

バリエーション・形名体系

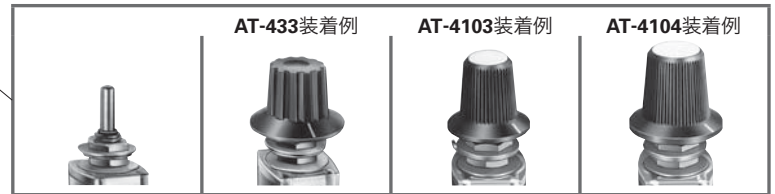
バリエーション



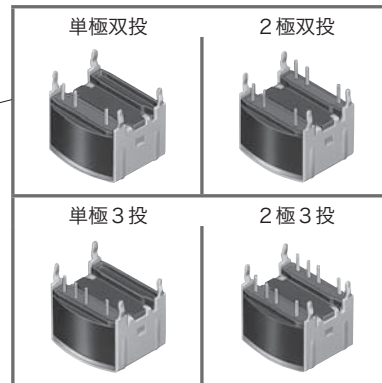
90°ステップ



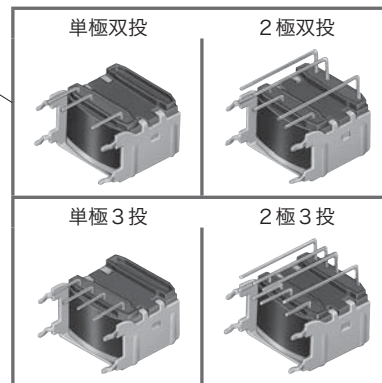
45°ステップ



PC端子形



PC-H端子形



形名体系

MR - B 1 2 B4

記号	極数
1	単極
2	2極

記号	機能動作
2	ON - ON
4	ON ON ON

記号	端子部形状
B4	PC端子(ブラケットmount付)
H4	PC-H端子(ブラケットmount付)

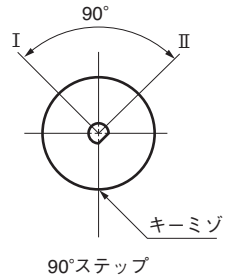
MR-B

RoHS
防水 丸洗い



●プリント基板実装形(90°ステップ)ロータリスイッチ

回路	機能動作及び接触位置		形名		接触端子番号	
	I	II	PC端子形	PC-H端子形	I	II
単極 双投	ON	ON	MR-B12B4	MR-B12H4	C1-1	C1-2
2極 双投	ON	ON	MR-B22B4	MR-B22H4	C1-1 C2-4	C1-2 C2-5



MR-B

ロータリ

RoHS
防水
丸洗い

PC端子形(ブラケットマウント付)

▶端子番号はケースには表示されていません

単極
双投

上図はシャフト側から見てシャフトを左へ回しきった時を示し、C1-1、C2-4がON、その他はOFFとなります。

PC-H端子形(ブラケットマウント付)

▶端子番号はケースには表示されていません

単極
双投

2極
双投

上図はシャフト側から見てシャフトを左へ回しきった時を示し、C1-1、C2-4がON、その他はOFFとなります。



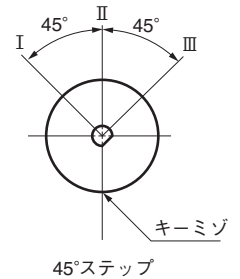
RoHS

防水 丸洗い

MR-B

●プリント基板実装形(45°ステップ)ロータリスイッチ

回路	機能動作及び接触位置			形名		接触端子番号		
	I	II	III	PC端子形	PC-H端子形	I	II	III
単極 3投	ON	ON	ON	MR-B14B4	MR-B14H4	C1-1	C1-2	C1-3
2極 3投	ON	ON	ON	MR-B24B4	MR-B24H4	C1-1 C2-4	C1-2 C2-5	C1-3 C2-6




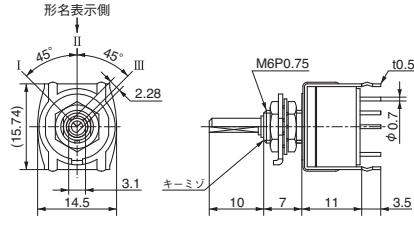
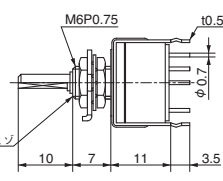
▶ON-OFF-ONとして使用する場合は、端子番号C1-2、C2-5を接続しないでください。

PC端子形(ブラケットマウント付)

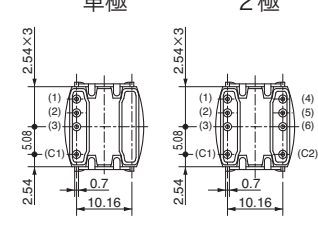
▶端子番号はケースには表示されていません

単極
3投



単極 2極

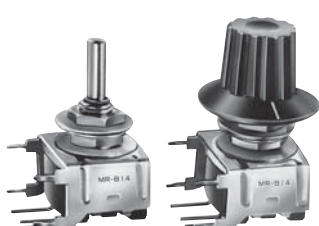


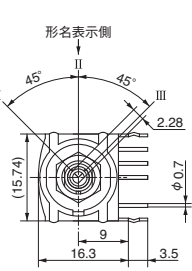
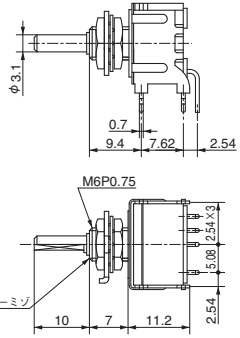
上図はシャフト側から見てシャフトを左へ回しきった時を示し、C1-1、C2-4がON、その他はOFFとなります。

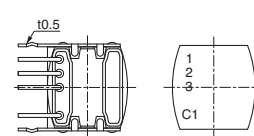
PC-H端子形(ブラケットマウント付)

▶端子番号はケースには表示されていません

単極
3投

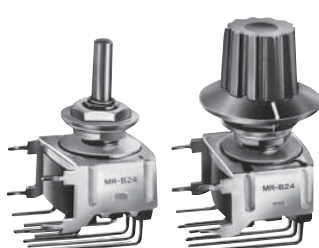


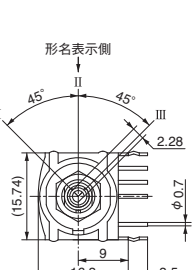
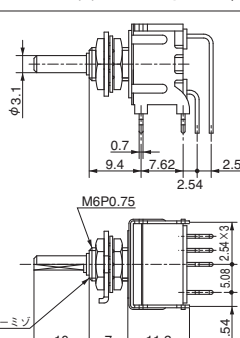



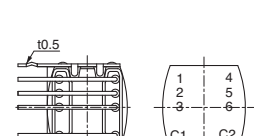


上図はシャフト側から見てシャフトを左へ回しきった時を示し、C1-1がON、その他はOFFとなります。

2極
3投





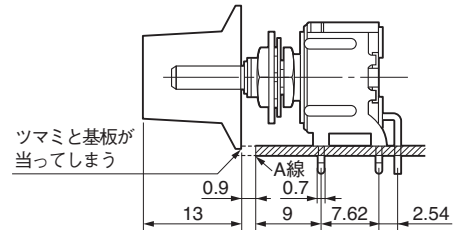
上図はシャフト側から見てシャフトを左へ回しきった時を示し、C1-1、C2-4がON、その他はOFFとなります。

MR-B

● 取付穴寸法図

取付穴寸法図		
パネルシールとして使用しない場合		パネルシールとして使用
取付パネル有効板厚 (最大値)		
2.2mm	3mm(取付リング不使用)	4.2mm(取付リング 内歯座金不使用) ゴム座金(AT-535)使用

操作部取付けについて ツマミ (AT-433)



上図のように、プリント基板がA線を超えると、操作部ツマミがプリント基板に当たってしまい、スイッチ機能が果たせません。かならずプリント基板がA線までになるように取付けてください。

PC端子形(ブラケットマウント付) - 端子寸法図・プリント基板取付穴寸法図(スイッチ搭載側から見た図) -

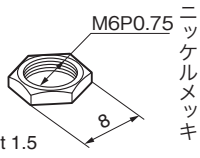
単極 双投		単極 3投	
2極 双投		2極 3投	

PC-H端子形(ブラケットマウント付) - 端子寸法図・プリント基板取付穴寸法図(スイッチ搭載側から見た図) -

単極 双投		単極 3投	
2極 双投		2極 3投	

●付属品・取扱い説明

付属品

標準取付け付属品		
六角ナット (AT-513)	取付リング (AT-545)	内歯座金 (AT-509)
 <p>M6P0.75 ニッケルメッキ t 1.5 8</p>	 <p>クロメートメッキ 2 6 12 9.2</p>	 <p>クロメートメッキ 6.4 t 0.5 10.2</p>

付属品 (別売り) ▶ ツマミ白線はシャフトスリワリの反対方向を向きます			
ゴム座金 (AT-535)	ツマミ (AT-433)	ツマミ (AT-4103)	ツマミ (AT-4104)
 <p>6.2 黒 t 1.3 9.4 材質: NBR</p>	 <p>ツマミ色: 黒 11 13 19</p>	 <p>ツマミ色: 黒 キャップ色: 青 (B) 灰 (G) 黒 (K) 緑 (M) 赤 (R) 白 (W) 黄 (Y) 9.5 14.3 16</p>	 <p>ツマミ色: 黒 (B) 灰 (G) 黒 (K) 緑 (M) 赤 (R) 白 (W) 黄 (Y) キャップ色: 青 (B) 11 15.8 18</p>

ご使用の際は、「取扱説明/ゴム製品に対する配慮」D-4ページを参照ください。

取扱い説明

丸洗い洗浄について

はんだ付け後のフラックス洗浄の際には、アルコール系の洗浄液をお使いください。有機溶剤による洗浄はしないでください。
洗浄条件: 深さ 5 cm の液浴槽にて、5 分以内で実施してください。尚、洗浄中にスイッチを動作させること及び、操作部に力を加えることはしないでください。