

トグル

ロック

押ボタン

照光式押ボタン

多機能押ボタン

キーロック

ロータリ

スライド

タクトイ

傾斜

タッチパネル

シーキホド

表示灯

リレー

規格品

付属品

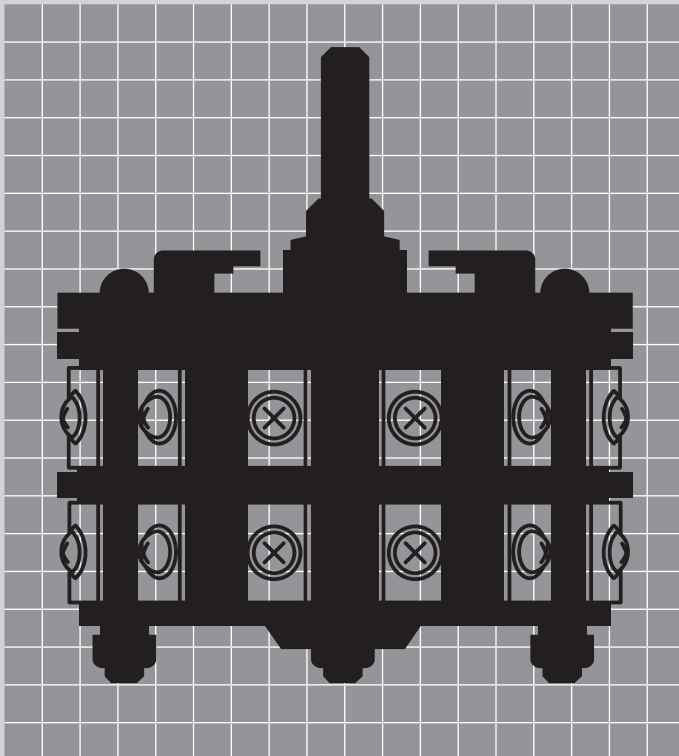
取扱説明

ロータリスイッチ

PSシリーズ



原寸大



特長・共通仕様 682

PS形大電流用 683

取扱い説明 684

特長・共通仕様

高接触信頼性の多段式 大電流用(30A 250V AC)ロータリスイッチ

世界から注目された独自の接触機構。発明賞受賞のバッティング方式による、高接触信頼性の大電流用ロータリスイッチです。

二種類のシャフト形状

シャフト形状は

- ・ローレット加工シャフト
- ・フライス加工シャフト

の二種類があり、それぞれ汎用形のツマミ取付けが可能です。フライス加工シャフトには当社独自の取付方法により、ツマミガタが発生しにくい、大形・小形ツマミが用意されています。

切換え接点数の任意設定が可能

特殊な切換えストッパ構造により、切換え接点数を任意に設定できます。

接触機構はバッティング方式

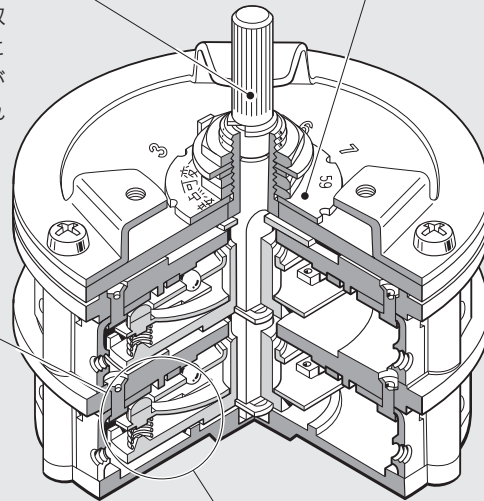
可動接点が、上下運動を行い、固定接点との接触が突き合わせ接触になる機構です。

この機構は、接点の磨耗が少なく、軽動作で長寿命が確保できます。

- ・発明賞受賞

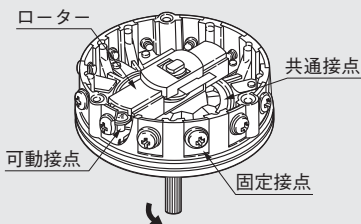
多接点・多回路形

1回路2～11接点の切換えができ、5回路まで可能な多接点・多回路のロータリスイッチです。



この大きさでこの大電流容量

ユニークな接触機構と特殊銀合金の接点により、30A 250V ACの切換えが可能な、大電流形です。



切換方式

PS：ノンショーティング

用途

空調機器、暖房機器等の電流容量の大きい回路の開閉、切換えに適します。

共通仕様	
接触抵抗	10mΩ以下 (DC2～4V 100mAにて)
絶縁抵抗	DC 500V 200MΩ以上
耐電圧	AC 1.5kV 1分間以上
機械的開閉耐久性	10,000回以上
電氣的開閉耐久性	5,000回以上
切換え角度	30°
回転トルク	約138mN・m×段数
使用温度範囲	-10～+70℃

⚠ 各定格・性能値は単独試験における値であり、複合条件を同時に保証するものではありません。試験条件および判定基準は「共通試験方法」D-24ページをご確認ください。



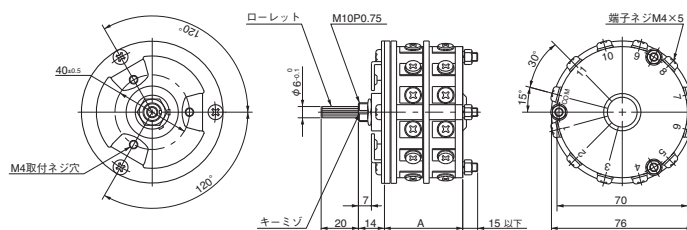
RoHS

PS

●大電流用ロータリスイッチ

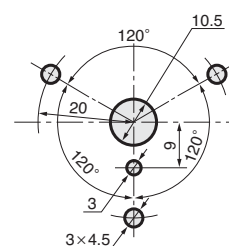
形 名		回 路	端 子	A 寸 法	電流容量 (抵抗負荷)	
ローレット加工シャフト形	フライス加工シャフト形				AC 125V	AC 250V
PS-1	PS-1N	1回路2~11接点	ねじ	24.5mm	30A	30A
PS-2	PS-2N	2回路2~11接点	//	42.0mm	30A	30A
PS-3	PS-3N	3回路2~11接点	//	59.5mm	30A	30A
PS-4	PS-4N	4回路2~11接点	//	77.0mm	30A	30A
PS-5	PS-5N	5回路2~11接点	//	94.5mm	30A	30A

PS-2



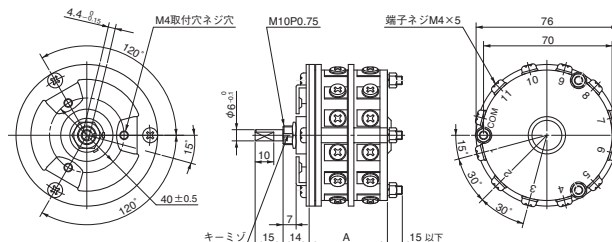
シャフト側から見て左側に回し切った状態でCOM-1がON, その他はOFFの状態です。

取付穴寸法図
取付パネル有効板厚



4.8mm以下

PS-2N



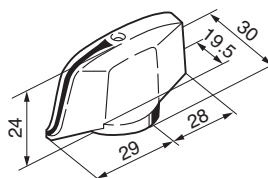
シャフト側から見て左側に回し切った状態でCOM-1がON, その他はOFFの状態です。

形名末尾記号とツマミについて

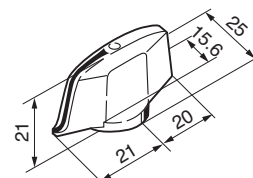
- ★形名末尾の「N」記号は、シャフトがフライス加工されたタイプを表わします。
- ★右のツマミは別売りで、形名末尾記号の「N」用です。ツマミは、パネルデザインにより、異なりますので当社としては、右の標準形大小以外の形状、サイズ色のツマミは有りません。
- ★ツマミの取付け方法は、次ページをご覧ください。

ツマミ (別売り)

大形ツマミ (AT-431)



小形ツマミ (AT-432)



標準取付け付属品

六角ナット (AT-526)	取付リング (AT-518)	ばね座金 (AT-520)
<p>ニッケルメッキ</p>	<p>クロメートメッキ</p>	<p>クロメートメッキ</p>



ご使用の際には「安全に関するご注意」A-13ページ、「取扱説明」D-1~D-24ページをご確認ください。

NIKK
SWITCHES

683

トグル

ロッカ

押ボタン

照光式押ボタン

多機能押ボタン

キーロック

ロータリ

スライド

タクトイル

傾斜

タッチパネル

シートホールド

表示灯

リレー

規格品

付属品

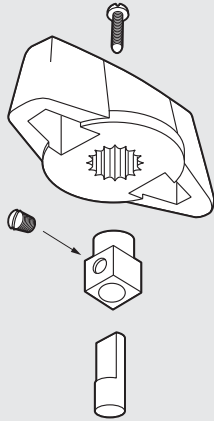
取扱説明

● 取扱い説明

大形・小形ツマミの取付け

下図の順序で取付けます。角形金具にねじを入れ、ロータリスイッチのシャフトにかぶせ、シャフトのフライス面に合わせて締付けます。ツマミの矢印方向を任意の位置に設定できますので、方向を決めてツマミを角形金具にはめ、黒色ねじで、ツマミの上部穴から締付けます。

ツマミ組立図

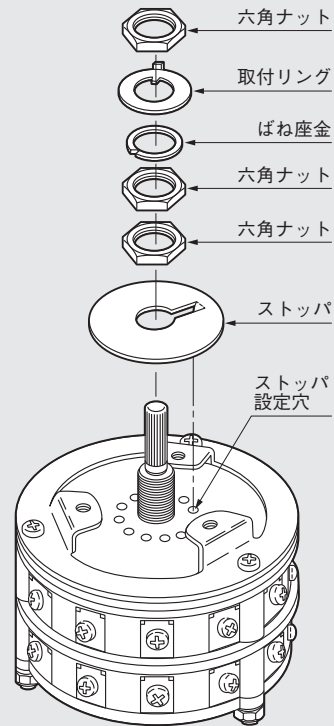


形名 (ツマミ取付用シャフト加工商品)

PS-1N PS-2N PS-3N PS-4N PS-5N

ストッパ (接点数) 設定方法

1. シャフトを上から見て、左へ回しきった状態にします。
2. ナットをゆるめて、ストッパを浮かし、希望するストッパ設定穴にストッパ突起部を差し込み、ナットを十分に締めつけます。



外形寸法	内部寸法
大形ツマミ (AT-431)	
<p>(別売り) 色: 黒 白線入り</p>	
小形ツマミ (AT-432)	
<p>(別売り) 色: 黒 白線入り</p>	