

トグル

ロック

押ボタン

照光式押ボタン

多機能押ボタン

キーロック

ロータリ

スライド

タクトイル

傾斜

タッチパネル

シートキホード

表示灯

リレー

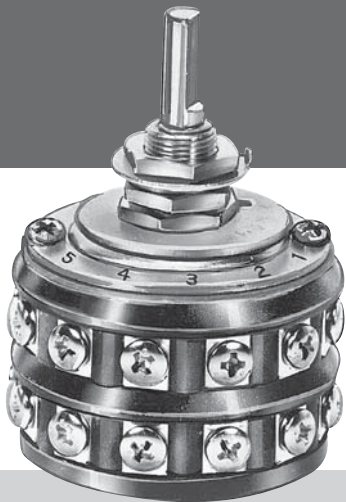
規格品

付属品

取扱説明

# ロータリスイッチ

# TSシリーズ

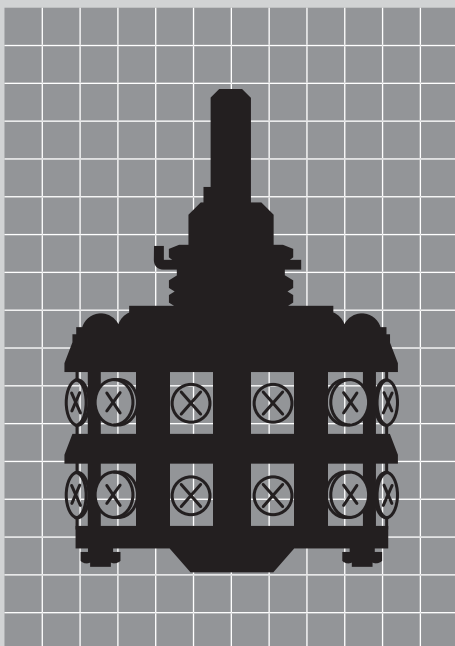


特長・共通仕様 686

TS形小形 686

取扱い説明 687

原寸大



# TS

RoHS



## 特長・共通仕様 TS形 小形ロータリスイッチ

### 高信頼性の多段式小形ロータリスイッチ

#### ☞ 軽い操作力

中容量形ですが、比較的軽い操作力のロータリスイッチです。  
 ・回転トルク：約88.3mN・m（1段目）

#### ☞ 高い接触信頼性

特殊銀合金の接点により、アーク消耗に強く、安定した接触抵抗を保ち、高い接触信頼性が得られます。

#### ☞ 接触機構はバッティング方式

可動接点が、上下運動を行ない、固定接点との接触が突き合わせ接触になる機構です。この機構は、接点の摩耗が非常に少なく、軽動作で長寿命が確保できます。

#### ☞ 切換え接点数の任意設定が可能

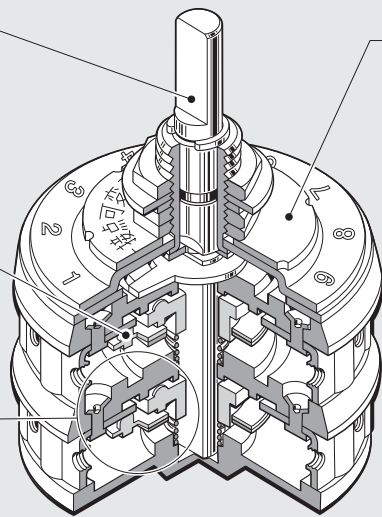
特殊な切換えストッパ構造により、切換え接点数を任意に設定できます。

#### ☞ 多接点・多回路形

1回路2～11接点の切換えができ、5回路まで可能な多接点・多回路のロータリスイッチです。

#### ☞ 切換方式

TS：ノンショーティング



TS  
ロータリ

RoHS

形名	端子	回路	A寸法	電流容量		共通仕様
				抵抗負荷		
				AC 125V	AC 250V	▶接触抵抗：10mΩ以下（DC2～4V 100mAにて） ▶絶縁抵抗：DC 500V 200MΩ以上 ▶耐電圧：AC 1.5kV 1分間以上 ▶機械的開閉耐久性：30,000回以上 ▶電気的開閉耐久性：10,000回以上 ▶切換角度：30° ▶回転トルク：約88.3mN・m：1段目 約127mN・m+68.7mN・m×段数：2段目以上 ▶使用温度範囲：-10～+70℃
TS-1	ねじ	1回路2～11接点	22mm	6A	6A	
TS-2	//	2回路2～11接点	34mm	6A	6A	
TS-3	//	3回路2～11接点	46mm	6A	6A	
TS-4	//	4回路2～11接点	58mm	6A	6A	
TS-5	//	5回路2～11接点	70mm	6A	6A	

⚠ 各定格・性能値は単独試験における値であり、複合条件を同時に保証するものではありません。試験条件および判定基準は「共通試験方法」D-24ページをご確認ください。

**TS-2**

シャフト側から見て左側に回し切った状態でCOM-1がON、その他はOFFの状態です。

取付寸法図・取付パネル有効板厚

4.8mm以下  
6.8mm以下  
5.8mm以下  
7.8mm以下  
(取付リング不使用)  
(下側六角ナット不使用) (取付リング・下側六角ナット不使用)

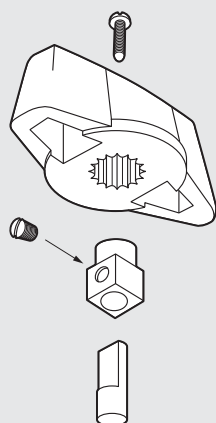
標準取付け付属品			ツマミ (別売り)	
六角ナット (AT-526)	取付リング (AT-518)	ばね座金 (AT-520)	大形ツマミ (AT-431)	小形ツマミ (AT-432)
<p>M10P0.75 ニッケルメッキ t2 14</p>	<p>2.8 10.2 18.2 t1</p> <p>クロメートメッキ</p>	<p>10.4 13.4 t1</p> <p>クロメートメッキ</p>	<p>24 29 28 30 19.5</p>	<p>21 21 20 25 15.6</p>

## ●取扱い説明

### 大形・小形ツマミの取付け

下図の順序で取付けます。角形金具にねじを入れ、ロータリスイッチのシャフトにかぶせ、シャフトのフライス面に合わせて締付けます。ツマミの矢印方向を任意の位置に設定できますので、方向を決めてツマミを角形金具にはめ、黒色ねじで、ツマミの上部穴から締付けます。

### ツマミ組立図

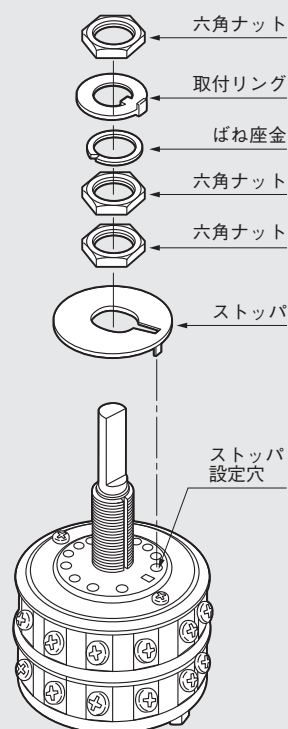


形名 (ツマミ取付用シャフト加工商品)

- TS-1
- TS-2
- TS-3
- TS-4
- TS-5

### ストッパ (接点数) 設定方法

1. シャフトを上から見て、左へ回しきった状態にします。
2. ナットをゆるめて、ストッパを浮かし、希望するストッパ設定穴にストッパ突起部を差し込み、ナットを十分に締めつけます。



外形寸法	内部寸法
大形ツマミ (AT-431)	
<p>(別売り) 色：黒 白線入り</p>	<p>M2.3×0.4×8</p>
小形ツマミ (AT-432)	
<p>(別売り) 色：黒 白線入り</p>	<p>M2.3×0.4×8</p>