

スライドスイッチ

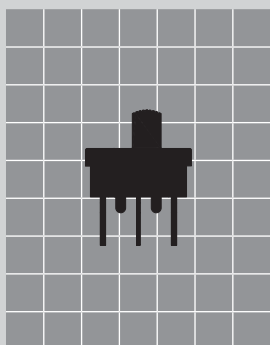
CSシリーズ

特長・共通仕様 697

スライドスイッチ 698

取扱い説明 698

原寸大



特長・共通仕様

ハイクオリティー & ロープライス

☞ 静電耐圧12kV以上を実現

全モールド化により、静電耐圧12kV以上(ツマミ先端にて)を確保しています。

☞ はぎれの良い操作感

操作部は、はぎれの良い明確なフィーリングです。

☞ UL94V-0の成形材料を採用

モールド部には、UL94V-0の認定品を使用し、耐アーク性、絶縁性、自己消火性に優れています。

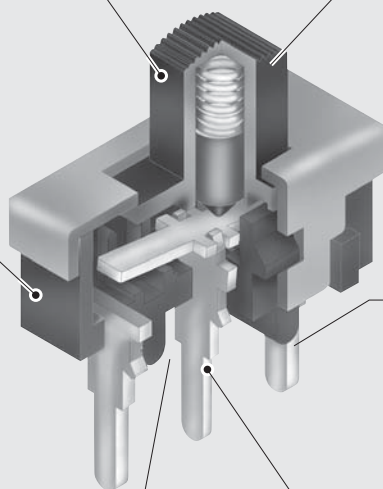
☞ プリント基板の省スペース化を実現

外形寸法は、Mシリーズと同様に小型化して、プリント基板の省スペース化を実現しています。

☞ 絶縁距離2.5mm以上を確保

☞ フラックスの浸入をシャットアウト

端子部はエポキシシールにより、フラックス等の浸入及び端子ガタの発生を防止し、接触の安定性を一層向上しています。



共通仕様	
電流容量	3A 125V AC
接触抵抗	10mΩ以下 (DC2~4V 100mAにて)
絶縁抵抗	DC 500V 1GΩ以上
耐電圧	AC 1.0kV (端子・端子間) 1分間以上 AC 1.5kV (端子・アース間) 1分間以上
機械的開閉耐久性	50,000回以上
電氣的開閉耐久性	20,000回以上
ストローク	2.2mm
使用温度範囲	-30~+85°C
はんだ耐熱性	▶ はんだごてをご使用の場合：ランクC ▶ はんだ槽をご使用の場合：ランクB 「取扱説明／はんだ付け」D-8~D-9ページ参照

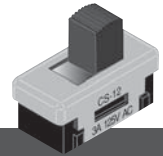
⚠ 各定格・性能値は単独試験における値であり、複合条件を同時に保証するものではありません。
試験条件および判定基準は「共通試験方法」D-24ページをご確認ください。

☞ 切換方式

CS：ノンショータンク

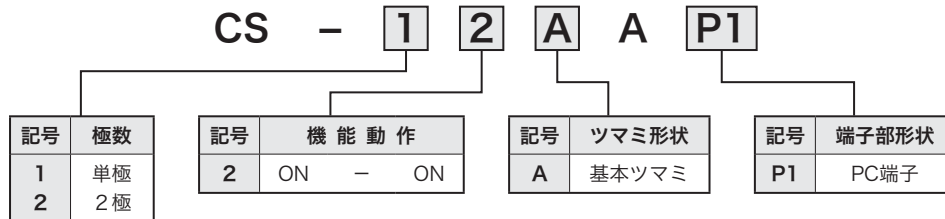
☞ 用途

通信機器、FA機器、防災機器、
音響機器、各種制御機器、家電等



● 3A定格 スライドスイッチ

形名体系



機能動作		形名		接触端子番号	
ON-ON表示側から見た操作方向		単極双投	2極双投	回路	ON-ON表示側から見た操作方向
左	右			左	右
		CS-12AAP1	CS-22AAP1	単極双投	1-2 2-3
ON	ON			2極双投	1-2 4-5 2-3 5-6

単極 双投	CS-12AAP1		プリント基板取付穴寸法図 (スイッチ搭載側から見た図) 	パネル取付穴寸法図
	寸法はφ1.8でも取付は可能です			
2極 双投	CS-22AAP1		プリント基板取付穴寸法図 (スイッチ搭載側から見た図) 	パネル取付穴寸法図
	寸法はφ1.8でも取付は可能です			