



型番目次/
Photo
INDEX

プラスチック
ケース

キャリング
ケース

防水・防塵
樹脂ボックス

防水・防塵
アルミ/
ステンレス
ボックス

端子ボックス/
防水コネクタ/
ケーブル
グラウンド

アルミ
フレーム/
ヒートシンク
ケース

アルミサッシ
ケース

メタル
ケース

フリーサイズ
ケース/
フリーサイズ
パネル

ラックケース/
サブラック

アクセサリ
/シールド/
熱対策部品

機構材

カスタム製品

技術資料/
各種ご案内

- カスタム製品 (穴加工・インクジェット印刷・塗装) についてはP15-1~39をご覧ください。
- CADデータ (DXF/DWG) でご依頼いただくと1000円割引、リピート注文品は5%割引致します。

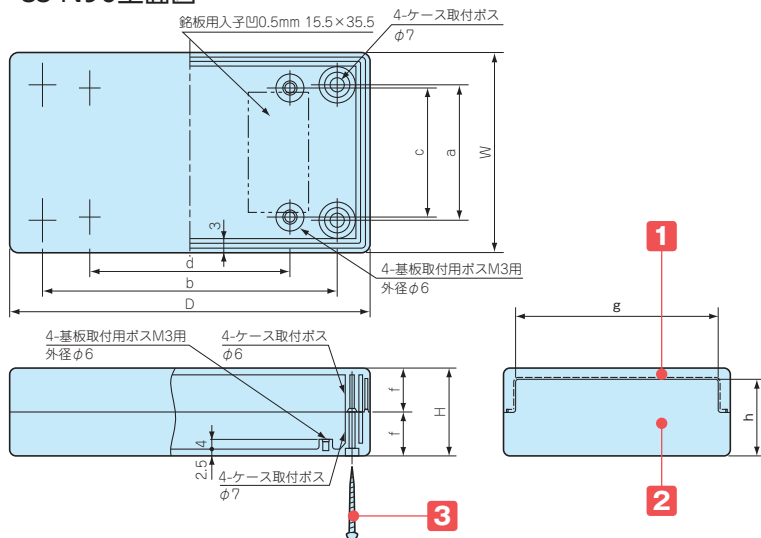
テクニカルデータ

温度範囲: -10℃~+60℃

外観寸法図

■ 製品のCADデータはホームページよりダウンロード可能です。

SS・SS-N90上面図

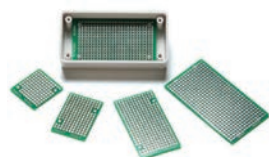


- 上下カバーの嵌合が凸凹になっていますのでホコリや水が入りにくいケースです。
- ライトグレーの色で難燃タイプ (UL94V-0) を揃えましたのでご利用下さい。
- ケースにぴったりのプリント基板や基板取付け用部品等、オプション部品も充実した品揃えになっております。(オプションは別売になります。)
- 上面・下面が柔らかなシボの仕上げでスマートな仕上りのプラスチックケースです。
- 室内使用にマッチしたホワイト色を追加し、アイボリー色を廃番としました。

構成内容

No.	名称	個数	材質	色 / 表面処理
1	上カバー	1	ABS樹脂・難燃性ABS樹脂 (Nタイプ)	ホワイト・ブラック・ライトグレー / 上面シボ
2	下カバー	1	ABS樹脂・難燃性ABS樹脂 (Nタイプ)	ホワイト・ブラック・ライトグレー / 下面シボ
3	取付ビス	4	鉄 (タッピングM3)	三価クロメート

オプション部品 (別売)



ユニバーサル基板
TNFシリーズ
P1-169~170



基板取付ビス
EMシリーズ
P1-177



タッピングスペーサー
TPSシリーズ
P1-171



壁掛けブラケット
WMシリーズ
P1-166

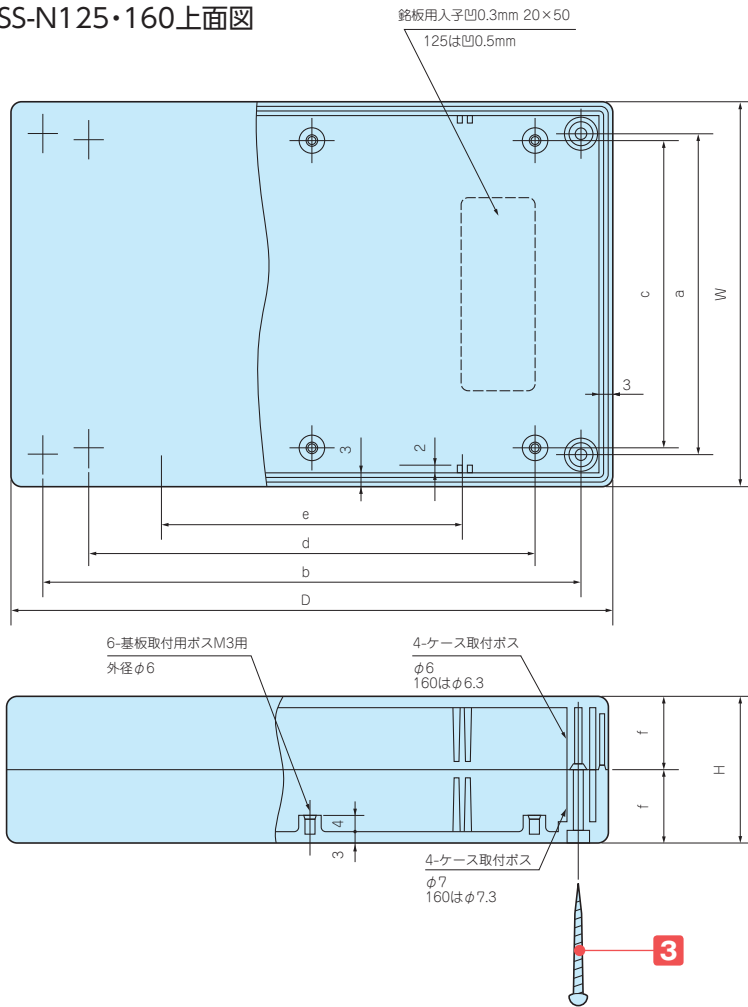


壁付マグネット
NMGシリーズ
P1-167~168

外觀寸法図

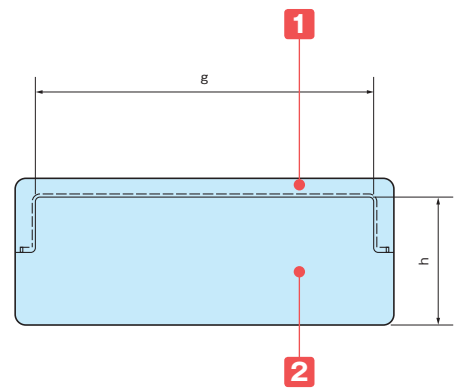
■ 製品のCADデータはホームページよりダウンロード可能です。

SS・SS-N125・160上面図



使用ナベタッピングビス

型番	ビスサイズ
SS- 90・SS-N 90	M3×18
SS-125・SS-N125	M3×20
SS-160・SS-N160	M3×25



■ シールドタイプはカタログP1-143~144をご覧ください。

SSシリーズ (汎用型ABS樹脂・UL94HB)

型番・寸法・標準価格

型番		寸法												自重 (g)	標準価格
● ホワイト	● ブラック	W	H	D	a	b	c	d	e	f	g	h			
NEW SS- 90W	SS- 90B	50	26	90.3	34	74	30	50	—	13	40	21	50	330	
NEW SS-125W	SS-125B	80	32	125	64	109	60	85	60	16	70	27	100	480	
NEW SS-160W	SS-160B	100	38	160	84	144	80	120	80	19	90	33	165	580	

SS-Nシリーズ (難燃型ABS樹脂・UL94V-0)

型番・寸法・標準価格

型番	W	H	D	a	b	c	d	e	f	g	h	自重 (g)	標準価格
SS-N 90G	50	26	90.3	34	74	30	50	—	13	40	21	55	350
SS-N125G	80	32	125	64	109	60	85	60	16	70	27	115	520
SS-N160G	100	38	160	84	144	80	120	80	19	90	33	185	660

型番目次/
Photo
INDEX

プラスチック
ケース

キャリング
ケース

防水・防塵
樹脂ボックス

防水・防塵
アルミ
ステンレス
ボックス

端子ボックス/
防水コネクタ/
ケーブル
グラウンド

アルミ
フレーム/
ヒートシンク
ケース

アルミサッシ
ケース

メタル
ケース

フリーサイズ
ケース/
フリーサイズ
パネル

ラックケース/
サブラック

樹脂板/
ラックパネル

電池ボックス/
ホルダー

アクセサリ
/シールド/
熱対策部品

機構材

カスタム製品

技術資料/
各種ご案内

WM SERIES

壁掛ブラケット

1

プラスチックケース

使用方法



- 壁面に引掛け機器の設置が出来る樹脂製の壁掛けブラケットです。
- 大小2サイズを用意していますので機器の大きさに合わせて選択して下さい。
- ケース板厚t0.8~t3.5まで対応しますので板金ケースから樹脂ボックスまで幅広いケースに使用出来ます。
- 取付けの際はケースに穴加工が必要です。
- ベース部品にフック部品を引掛ける際の方向性がありますので現品にてご確認をお願いします。

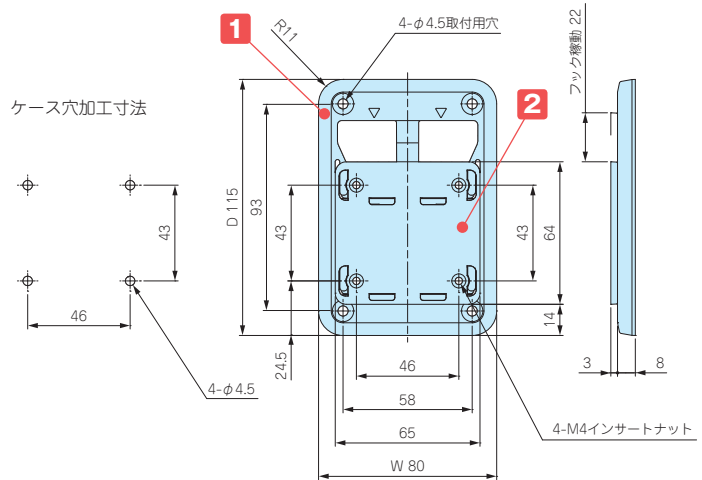
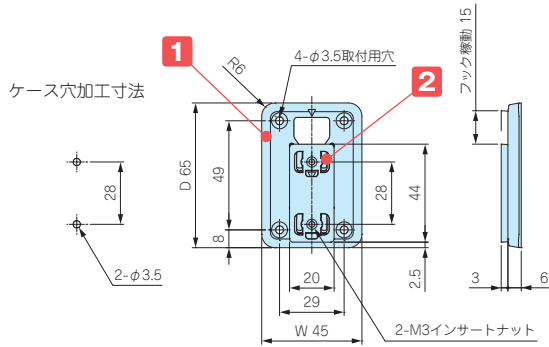
テクニカルデータ

耐荷重: WM-1……2kg
WM-2……5kg

※耐荷重はしっかりブラケットを取付けた状態での静荷重です。

WM-1

WM-2



- 製品のCADデータはホームページよりダウンロード可能です。

構成内容

No.	名称	個数	材質	色 / 表面処理
1	ベース	1	PC+ABS樹脂 (UL94HB)	オフホワイト・ダークグレー / シボ
2	フック	1	PC+ABS樹脂 (UL94HB)	オフホワイト・ダークグレー / シボ
-	インサートナット	2 / 4	真ちゅう	無処理
-	取付ビス (WM-1付属: バインドM3×8)	2	鉄	ニッケルメッキ
-	取付ビス (WM-2付属: バインドM4×8)	4	鉄	ニッケルメッキ

型番・寸法・標準価格

● オフホワイト	● ダークグレー	寸法		対応ケース板厚	自重 (g)	標準価格
		W	D			
WM-1W	WM-1D	45	65	t0.8~t3.5	11.5	300
WM-2W	WM-2D	80	115	t0.8~t3.5	48	500

型番目次/
Photo
INDEX

プラスチック
ケース

キャリング
ケース

防水・防塵
樹脂ボックス

防水・防塵
アルミ/
ステンレス
ボックス

端子ボックス/
防水コネクタ/
ケースアル
グラッド

アルミ
フレーム/
ヒートシンク
ケース

アルミサッシ
ケース

メタル
ケース

フリーサイズ
ケース/パネル
フリーサイズ
パネル

フリーサイズ
ケース/パネル
フリーサイズ
パネル

フリーサイズ
ケース/パネル
フリーサイズ
パネル

フリーサイズ
ケース/パネル
フリーサイズ
パネル

フリーサイズ
ケース/パネル
フリーサイズ
パネル

フリーサイズ
ケース/パネル
フリーサイズ
パネル

フリーサイズ
ケース/パネル
フリーサイズ
パネル

フリーサイズ
ケース/パネル
フリーサイズ
パネル

フリーサイズ
ケース/パネル
フリーサイズ
パネル

フリーサイズ
ケース/パネル
フリーサイズ
パネル

フリーサイズ
ケース/パネル
フリーサイズ
パネル

フリーサイズ
ケース/パネル
フリーサイズ
パネル

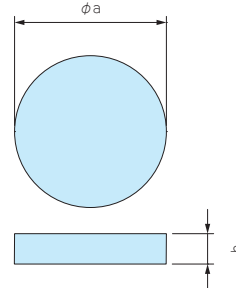
ネオジム磁石とは…ネオジム・鉄・ホウ素を主成分とする希土類磁石（レアアース磁石）の一つです。永久磁石の中では最も強力です。

- 工作機械、キャビネット、鉄柱等に取付けの際にご使用下さい。
- 材質 / 表面処理：ネオジム / ニッケルメッキ

丸型マグネット



- 接着剤等で取付けが可能です。



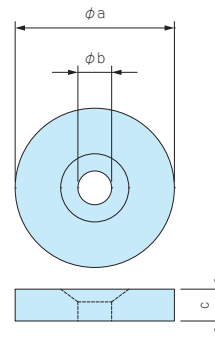
構成内容

型番	a	b	自重(g)	標準価格
NMG3-15N	15	3	4	210
NMG3-20N	20	3	7.1	270
NMG5-22N	22	5	11.4	460
NMG5-25N	25	5	18.4	640

丸型皿穴付マグネット



- 皿穴が付いているので、ビス止めが可能です。
- 全3サイズ（M3用、M4用、M5用）、4種類から選択できます。



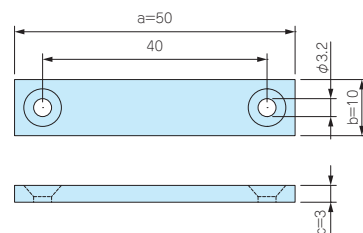
構成内容

型番	a	b	c	皿穴サイズ	自重(g)	標準価格
NMG3-15M3	15	3.2	3	M3用	3.8	220
NMG3-20M3	20	3.2	3	M3用	6.9	390
NMG5-22M4	22	4.3	5	M4用	13.7	740
NMG5-25M5	25	5.3	5	M5用	17.6	970

角型皿穴付マグネット



- 皿穴(M3用)が付いているので、ビス止めが可能です。



構成内容

型番	a	b	c	皿穴サイズ	自重(g)	標準価格
NMG3-50M3	50	10	3	M3用	11.3	570

プラスチックケース

型番目次 / Photo INDEX

プラスチックケース

キャリングケース

防水・防塵樹脂ボックス

防水・防塵アルミ/ステンレスボックス

端子ボックス/防水コネクタ/ケーブルグランド

アルミフレーム/ヒートシンクケース

アルミサッシケース

メタルケース

フリーサイズケース/フリーサイズパネル

ラックケース/サブラック

看板/ラックパネル

電池ボックス/ホルダー

アクセサリ/シールド/熱対策部品

機構材

カスタム製品

技術資料/各種ご案内

取付例1



ケース内部にザグリ加工をする



接着剤でマグネットを取付け



磁石が強力ですので、樹脂の板厚を隔てても取付け可能です。

取付例2



ケースに穴加工をする



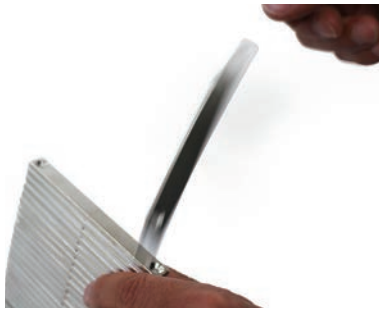
ナット等を使用して、外からビス止め



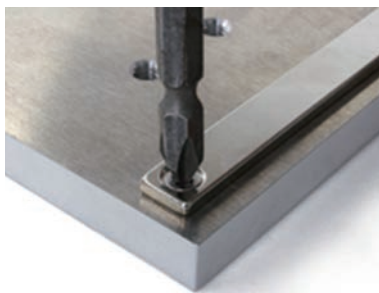
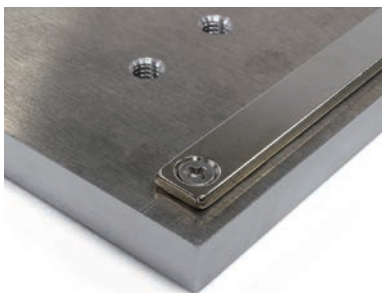
取付けをする

取扱注意事項警告 (磁力が大変強力ですので取扱いに注意が必要です。)

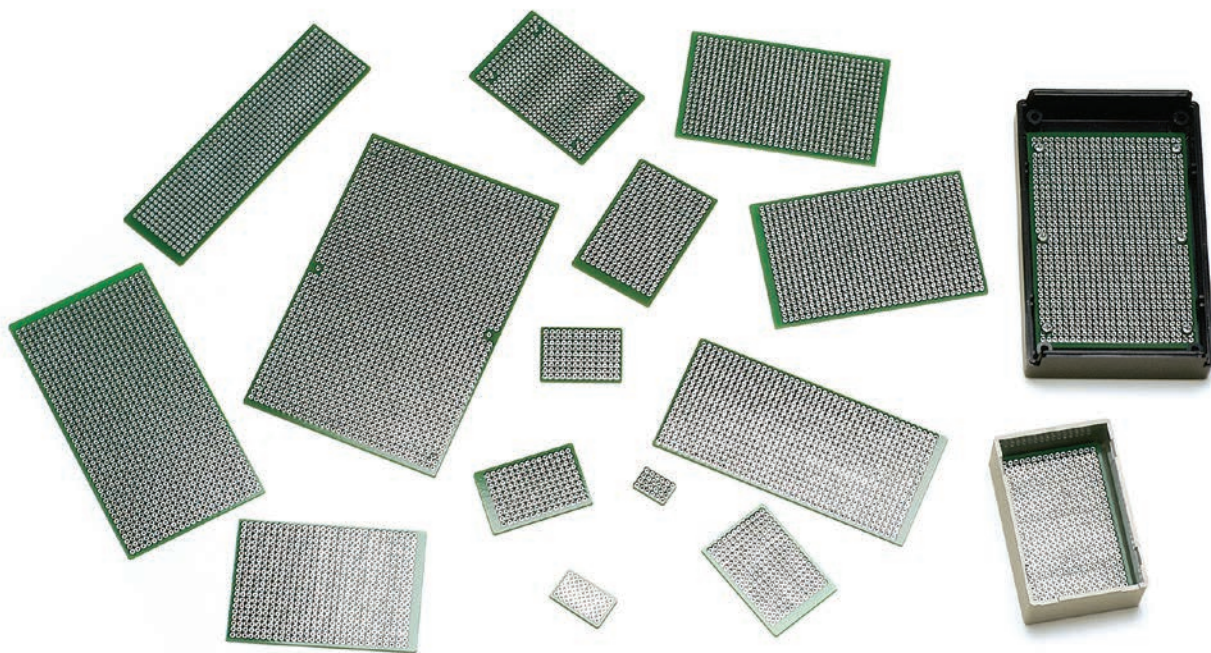
磁石を離す際、吸着力によって衝突し、破損する恐れがあります。



磁石は強い負荷によって、破損する恐れがあります。



- ・磁石を安易に放置すると、周囲の磁石や金属を勢い良く引き寄せ危険です。
- ・磁石を携帯電話、アナログ時計、磁気カード、磁気テープ等に近づけないで下さい。記憶内容が破壊される恐れがあります。



プラスチックケース

型番目次/
Photo
INDEX

プラスチック
ケース

キャリング
ケース

防水・防塵
樹脂ボックス

防水・防塵
アルミ/
ステンレス
ボックス

端子ボックス/
防水コネクタ/
ケーシング/
グラウンド

アルミ
フレーム/
ヒートシンク
ケース

アルミサッシ
ケース

メタル
ケース

フリーサイズ
ケース/
フリーサイズ
パネル

ラックケース/
サブラック

棚板/
ラックパネル

電池ボックス/
ホルダー

アクセサリ/
シールド/
熱対策部品

機構材

カスタム製品

技術資料/
各種ご案内

- 材質 / 表面処理：ガラスエポキシ (FR-4) / スルーホール鉛フリーハンドレジスト
- 厚み $t=1.6、2.54$ mmピッチのユニバーサル基板です。
- 当社のケースSW、SS、SY、TW、TWN、PWシリーズにぴったりサイズの基板です。
- 環境対策を考慮して鉛フリーハンダを採用しました。
- TNF160-240は汎用ユニバーサル基板の為カットしてご利用ください。

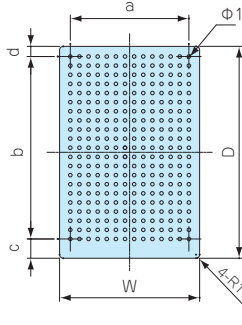
■ お客様の指定寸法で切断・加工を承っております。

商品内容	納期
標準品	即日発送 (当社営業日 PM3:00迄)
切断品	実働2日目発送 (当社営業日)
フライス加工・穴加工品	実働3日目発送 (当社営業日)

オプション部品 (別売)

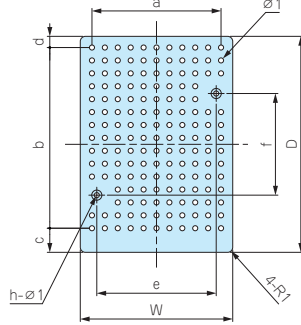
<p>六角ジュラコンスペーサー DSシリーズ P1-173</p>	<p>中空ジュラコンスペーサー DCシリーズ P1-173</p>	<p>スペーサー取付用ビスセット MTシリーズ P1-173</p>	<p>タッピングスペーサー TPSシリーズ P1-171</p>
<p>M3・M4インサートナット入り貼付ボス T-600・T-700 P1-172</p>	<p>タッピングビス用貼付ボス ASRシリーズ P1-172</p>	<p>基板押さえスポンジ URシリーズ P1-174</p>	<p>基板取付タッピングビス EMシリーズ P1-177</p>

SW、TW、TWN、PW対応基板

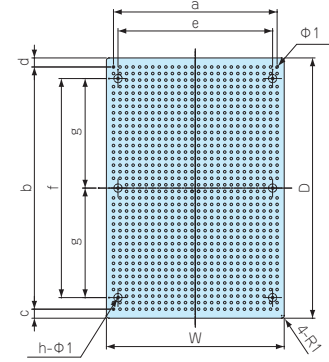


TW・TWN対応基板

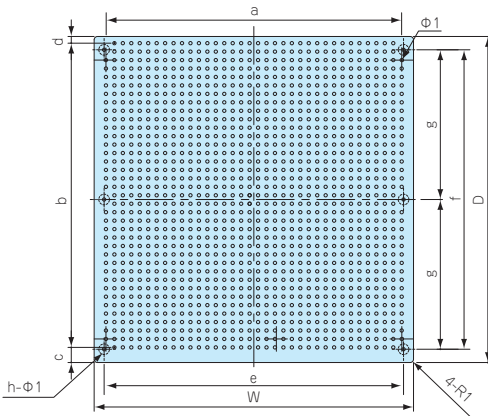
- TW4-2-5・TW4-2-6・TW4-2-8のみ対応
- TWN4-2-5W・TWN4-2-6W・TWN4-2-8Wのみ対応



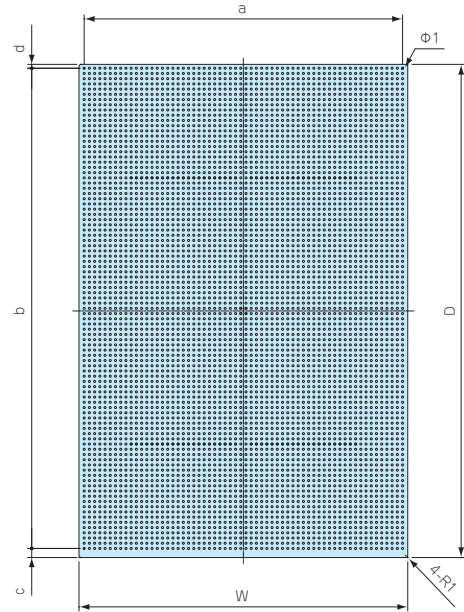
SS・SX対応基板



SY・SYH・YX対応基板



TNF 160-240



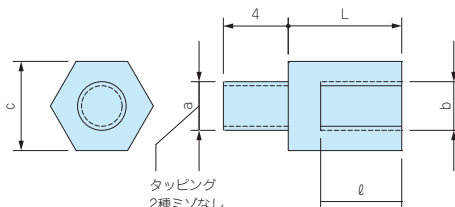
型番・寸法・標準価格

型番	W	D	a	b	c	d	e	f	g	h	穴数	適合ケース型番	標準価格
TNF 11- 16	10.7	15.8	7.62	12.7	1.55	1.55	-	-	-	-	4×6	SW-20	125
TNF 15- 25	15	25	10.16	20.32	2.34	2.34	-	-	-	-	5×9	SW-30	130
TNF 25- 35	25	35	20.32	30.48	2.26	2.26	-	-	-	-	9×13	SW-40	150
TNF 29- 44	29	44	22.86	35.56	5.49	2.95	-	-	-	-	10×15	SW-50・53	160
TNF 34- 49	34	49	27.94	40.64	5.45	2.91	-	-	-	-	12×17	SW-55	170
TNF 39- 59	39	59	33.02	50.8	5.37	2.83	-	-	-	-	14×21	SW-65	225
TNF 44- 69	44	69	38.1	60.96	5.29	2.75	-	-	-	-	16×25	SW-75	240
TNF 53- 79	53	79	48.26	71.12	5.21	2.67	-	-	-	-	20×29	SW-85・TW・TWN7-〇-11	295
TNF 52- 89	52	89	45.72	81.28	3.86	3.86	-	-	-	-	19×33	SW-95	320
TNF 59- 94	59	94	53.34	86.36	5.09	2.55	-	-	-	-	22×35	SW-100	355
TNF 53-114	53	114	48.26	106.68	4.93	2.39	-	-	-	-	20×43	SW-120	380
TNF 63-119	63	119	58.42	111.76	4.89	2.35	-	-	-	-	24×45	SW-125	445
TNF 34-124	34	124	27.94	116.84	4.85	2.31	-	-	-	-	12×47	SW-130	320
TNF 29- 32	29.5	32.5	25.4	25.4	4.82	2.28	23.5	20	-	2	11×11 ■注2	TW・TWN4-2-5	160
TNF 29- 42	29.5	42.5	25.4	35.56	4.74	2.2	23.5	20	-	2	11×15 ■注2	TW・TWN4-2-6	160
TNF 34- 62	34.5	62.5	30.48	55.88	4.58	2.04	28.5	40	-	2	13×23 ■注2	TW・TWN4-2-8	225
TNF 39- 70	39.5	70	33.02	60.96	5.79	3.25	-	-	-	-	14×25	TW・TWN5-3-9	270
TNF 43- 79	43.5	79.5	38.1	73.66	2.92	2.92	-	-	-	-	16×30	TW5-3-10	290
TNF122- 99	122	99	116.84	91.44	3.78	3.78	-	-	-	-	47×37	PW15-4-11	710
TNF 43- 66	43	66	38.1	58.42	3.79	3.79	30	50	-	4	16×24 ■注1	SS- 90	230
TNF 69-101	69	101	63.5	93.98	3.51	3.51	60	85	42.5	6	26×38 ■注1	SS-125	420
TNF 89-136	89	136	83.82	129.54	3.23	3.23	80	120	60	6	34×52 ■注1	SS・SX-160	670
TNF 96- 98	96	98	88.9	91.44	4.55	2.01	90	90	45	6	36×37 ■注1	SY-110	550
TNF128-136	136	128	129.54	121.92	4.31	1.77	130	120	60	6	52×50 ■注1	SY・SYH・YX-150	800
TNF160-240	160	240	154.94	233.68	3.93	2.39	-	-	-	-	62×93	- ■注3	1,810

■注1：SS、SYシリーズ対応基板はケースのボス位置に合わせた穴がある為、穴数が異なります。
 ■注2：TNF29-32、29-42、34-62の3機種は対応ケースのボス位置に合わせた穴がある為、穴数が異なります。
 ■注3：160-240はケース内寸に合わせカットしてご使用下さい。(カット加工も承っております。)



- ネジ部がタッピング形状で、プラスチックケースのボスにそのまま取付け可能なスペーサーです。
- M2.3、M2.6、M3用を揃えています。



型番・寸法・標準価格

■ 材質 / 表面処理 : 真ちゅう / 無処理

型番	タッピングa	ネジb	c	L	φ	入数	標準価格 / 袋	対応ケース
TPS-M2.3-4	M2.3	M2.3	5	4	3	4本 / 袋	150	WHシリーズ, WPシリーズ LC/LCS/LCTシリーズ PF10-2-7, 10-2-10, 10-2-15, 10-4-7, 10-4-10, 10-4-15 10-6-15, 13-3-9, 13-3-13, 13-3-19, 13-4-9, 13-4-13 13-4-19, 13-6-19, 15-3-10, 15-5-10, 15-3-15 15-5-15, 18-4-12, 18-4-18, 18-5-12, 18-5-18 20-4-13, 20-6-13, 20-4-20, 20-6-20 TW/TWN/TWF5-3-9, 7-2-11, 7-4-11, 7-5-11 TW5-3-10, TW/TWN/TWF8-2-8, 8-4-8
TPS-M2.3-5	M2.3	M2.3	5	5	3	4本 / 袋	150	
TPS-M2.3-6	M2.3	M2.3	5	6	4	4本 / 袋	150	
TPS-M2.3-7	M2.3	M2.3	5	7	5	4本 / 袋	170	
TPS-M2.3-8	M2.3	M2.3	5	8	6	4本 / 袋	170	
TPS-M2.3-10	M2.3	M2.3	5	10	6	4本 / 袋	220	
TPS-M2.3-12	M2.3	M2.3	5	12	6	4本 / 袋	260	
TPS-M2.6-4	M2.6	M2.6	5	4	3	4本 / 袋	220	
TPS-M2.6-5	M2.6	M2.6	5	5	3	4本 / 袋	220	
TPS-M2.6-7	M2.6	M2.6	5	7	5	4本 / 袋	240	
TPS-M2.6-10	M2.6	M2.6	5	10	6	4本 / 袋	260	
TPS-M2.6-12	M2.6	M2.6	5	12	6	4本 / 袋	260	
TPS-M3-4	M3	M3	5.5	4	3	4本 / 袋	150	PF24-4-17, 24-4-24, 24-6-17, 24-6-24 TW/TWN/TWF7-3-13, 7-5-13, 9-4-17, 9-6-17, 11-5-22 11-8-22, 13-3-13, 13-5-13, 13-3-18, 13-5-18, 13-7-18 SUシリーズ, SS/SS-Nシリーズ, PRシリーズ, OPシリーズ PWシリーズ, SY/YXシリーズ, SYHシリーズ, GBシリーズ SBシリーズ, PCシリーズ, PKシリーズ, GHAシリーズ, LMシリーズ
TPS-M3-5	M3	M3	5.5	5	3	4本 / 袋	150	
TPS-M3-6	M3	M3	5.5	6	4	4本 / 袋	150	
TPS-M3-7	M3	M3	5.5	7	5	4本 / 袋	170	
TPS-M3-8	M3	M3	5.5	8	5	4本 / 袋	170	
TPS-M3-10	M3	M3	5.5	10	6	4本 / 袋	240	
TPS-M3-12	M3	M3	5.5	12	6	4本 / 袋	260	

プラスチックケース

型番目次/
Photo
INDEX

プラスチック
ケース

キャリング
ケース

防水・防塵
樹脂ボックス

防水・防塵
アルミ/
ステンレス
ボックス

端子ボックス/
防水コネクタ/
ケーブル/
グラウンド

アルミ
フレーム/
ヒートシンク
ケース

アルミサッシ
ケース

メタル
ケース

フリーサイズ
ケース/
フリーサイズ
パネル

ラックケース/
サブラック

棚板/
ラックパネル

電池ボックス/
ホルダー

アクセサリ
/シールド/
熱対策部品

機構材

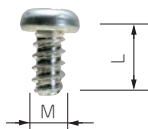
カスタム製品

技術資料/
各種ご案内



- 奨励ドライバー
c寸法 5mm用 : VESSEL 4100 5-115 パワーソケットドライバー
c寸法5.5mm用 : VESSEL 4100 5.5-115 パワーソケットドライバー
その他、ENGINEERナットドライバー(DN-04・DN-05) もご使用いただけます。

EM SERIES 固定用タッピングビス



- 基板取付ボスに固定する際にご利用下さい。
- EM-3-6は基板の板厚が t1.6以上の場合にご利用下さい。

型番・寸法・標準価格

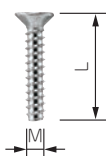
■ 材質 / 表面処理：鉄 / 三価クロメート

型番	M	L	適応機種	入数	標準価格 / 袋
EM-1.6	1.6	4	CSS-CS-PS	50 / 袋	310
EM-2	2	5	TW-TWN-TWF (M2ボスサイズのみ)	50 / 袋	250
EM-2.3	2.3	6	LC-VH PF-PFF (M2.3ボスサイズのみ) TW-TWN-TWF (M2.3ボスサイズのみ)	50 / 袋	250
NEW EM-2.6	2.6	6	PF-PFF (M2.6ボスサイズのみ)	50 / 袋	250
EM-3	3	5	TW-TWN-TWF (M3ボスサイズのみ)	50 / 袋	250
EM-3-6	3	6	SS-SS-N-PR-SU-OP-PW-SY-SYH-GB-SB-PC-PK SX-YX-GHA-LM-GC	50 / 袋	250

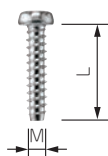
MR SERIES ヘキサボリュラタッピングビス



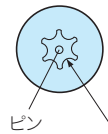
皿タッピングビス



ナベタッピングビス



ヘッド形状(ピンあり)



ヘッド形状(ピンなし)



ピン
ヘキサボリュラ穴番号

*注：MR1.6-6S、MR2.6-10□、MR3-14□はヘッド中心部のピンはありません。



使用例

- 通信機器用の特殊ネジや取外し防止用ネジとしてご利用下さい。
- 締付け、取外しに専用ドライバーが必要になります。
- ヘキサボリュラとは、トルクスネジと同形状のネジでISO規格、JIS規格での名称です。
- 樹脂用のタッピングネジです。

型番・寸法・標準価格

型番	M	L	穴番号	頭形状	材質	表面処理	適応機種	入数	標準価格 / 袋
MR1.6- 6S *	1.6	6	T3	ナベ	鉄	ニッケルメッキ	CS-CSS	20 / 袋	310
MR2.5- 8PS	2.5	8	T8	ナベ	鉄	ニッケルメッキ	PF-PFF (M2.5サイズ)	20 / 袋	220
MR2.6-10S *	2.6	10	T8	皿	鉄	ニッケルメッキ	TW5-2.5・5-3-5	20 / 袋	260
MR2.6-10B *	2.6	10	T8	皿	鉄	三価黒クロメート	TW/TWN 4-2.5・4-2.6・4-2.8・5-2.7・5-3-7.5-4.7・8-2.8・8-4.8 TWF5-2.7-5-3-7.5-4.7	20 / 袋	290
MR2.6-12PS	2.6	12	T8	ナベ	鉄	ニッケルメッキ	LCT/LCS/LC115-F2・F3・LCT/LCS/LC145S-F6	20 / 袋	290
MR2.6-14PS	2.6	14	T8	ナベ	鉄	ニッケルメッキ	LCT/LCS/LC115H-F2・F3・M2・9V LCT/LCS/LC135-F4・M2・M3・9V LCT/LCS/LC135H-F4・M2・M3・9V LCT/LCS/LC145-F6・M2・M4 LCT/LCS/LC145H-F6・M2・M4 LCT/LCS/LC165-M4 LCT/LCS/LC165H-M4	20 / 袋	290
MR2.6-14S	2.6	14	T8	皿	鉄	ニッケルメッキ	LCT/LCS/LC115-N・F2・F3・LCT/LCS/LC145S-N・F6 TW/TWN7-2-11・7-4-11・7-5-11	20 / 袋	290
MR2.6-18S	2.6	18	T8	皿	鉄	ニッケルメッキ	LCT/LCS/LC115H-N・F2・F3・M2・9V LCT/LCS/LC135-N・F4・M2・M3・9V LCT/LCS/LC135H-N・F4・M2・M3・9V LCT/LCS/LC145-N・F6・M2・M4 LCT/LCS/LC145H-N・F6・M2・M4 LCT/LCS/LC165-N・M4 LCT/LCS/LC165H-N・M4	20 / 袋	290
MR3 - 8PS	3	8	T10	ナベ	鉄	ニッケルメッキ	PF-PFF (M3サイズ)	20 / 袋	280
MR3 -14S *	3	14	T10	皿	鉄	ニッケルメッキ	TW5-3-10	20 / 袋	240
MR3 -14B *	3	14	T10	皿	鉄	三価黒クロメート	TW/TWN5-3-9・7-3-13・7-5-13・9-4-17・9-6-17 TWF7-3-13・7-5-13・9-4-17・9-6-17	20 / 袋	240