

- BCAP、BCPC、BCAK、BCPK、BCAR、BCPR用のステンレス製ポール・電柱取付金具です。
- ボックスに穴加工をしないで取付け可能です。
- 取付の際は固定用ベルトPKBシリーズ (P3-126) を別途ご購入下さい。
- 製品のCADデータはホームページよりダウンロード可能です。
- SSK-PIには樹脂製マウントブラケットが付属しています。

型番目次/  
Photo  
INDEX

プラスチック  
ケース

キャリング  
ケース

防水・防塵  
樹脂ボックス

防水・防塵  
アルミ/  
ステンレス  
ボックス

端子ボックス/  
防水コネクタ/  
ケーシング/  
グラウンド

アルミ  
フレーム/  
ヒートシンク  
ケース

アルミサッシ  
ケース

メタル  
ケース

フリーサイズ  
ケース/  
フリーサイズ  
パネル

ラックケース/  
サブラック

棚板/  
ラックパネル

電池ボックス/  
ホルダー

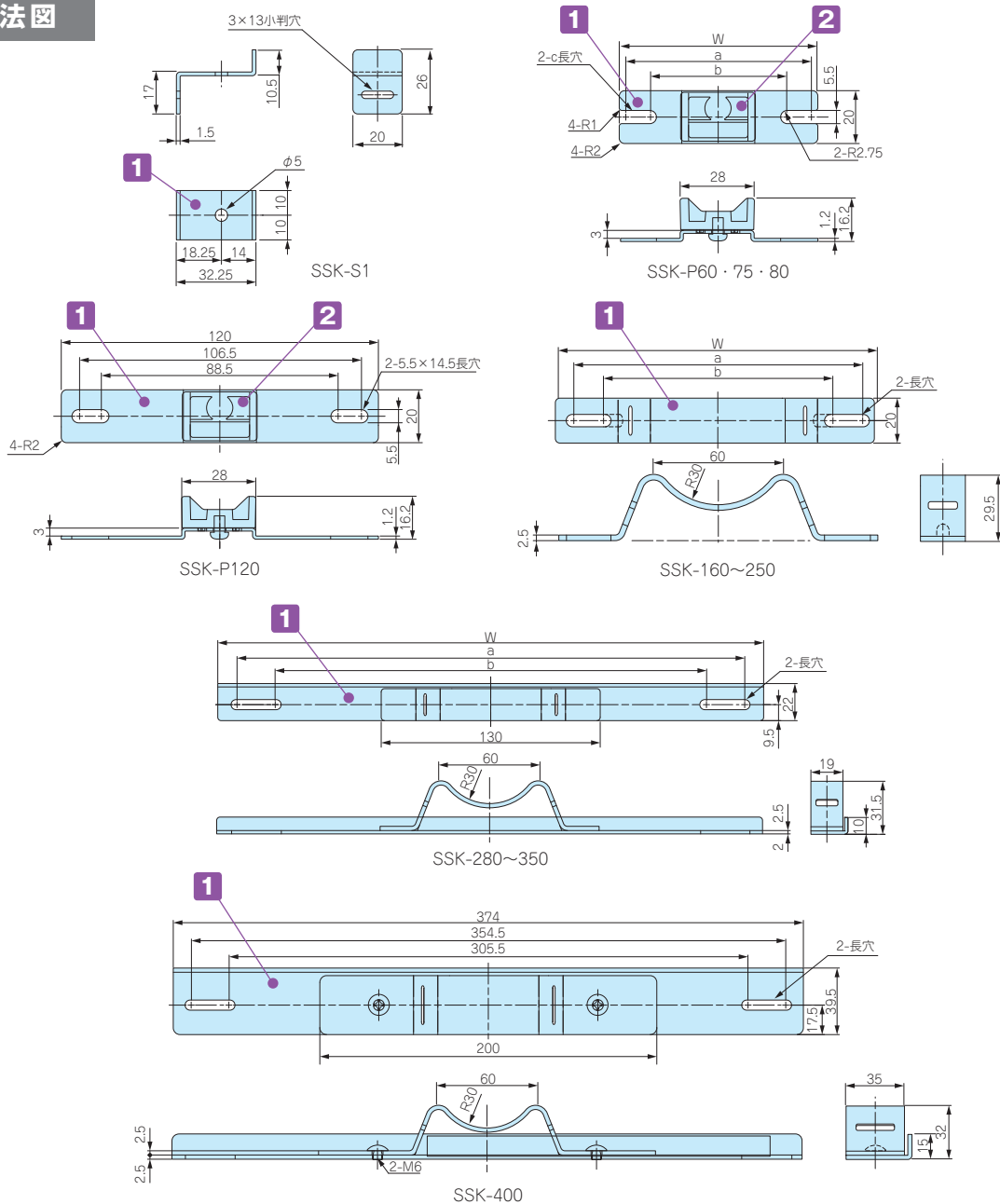
アクセサリ  
/シールド/  
熱対策部品

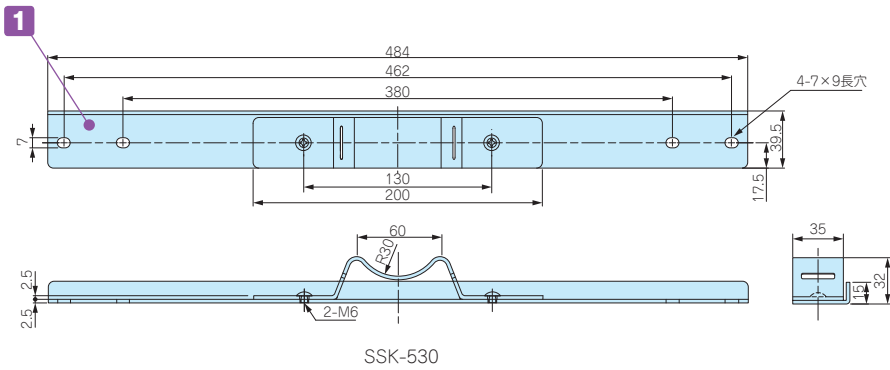
機構材

カスタム製品

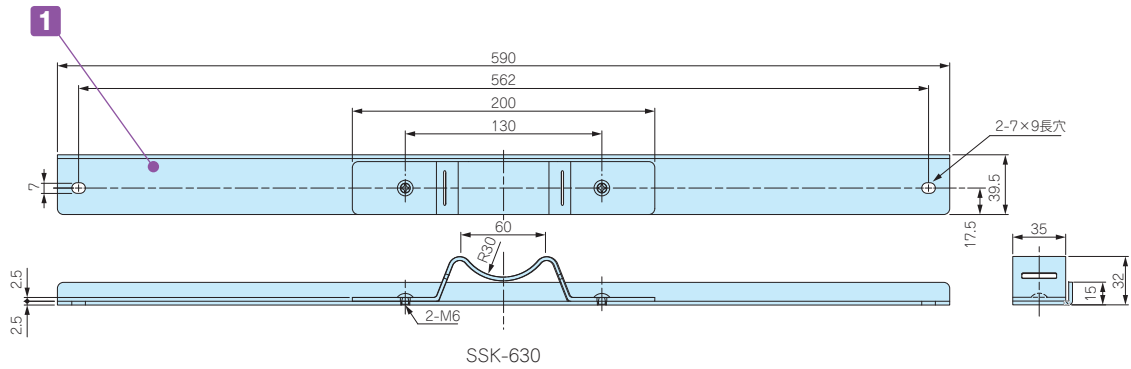
技術資料/  
各種ご案内

外觀寸法図





SSK-530



SSK-630

構成内容

No.	名称	個数	材質	色 / 表面処理
1	取付金具	2 / 4	ステンレス SUS304	パレル研磨
2	マウントブラケット (SSK-Pのみ)	2	ASA樹脂 (耐候性樹脂)	ホワイグレー
-	取付ビス	4	ステンレス SUS304	無処理

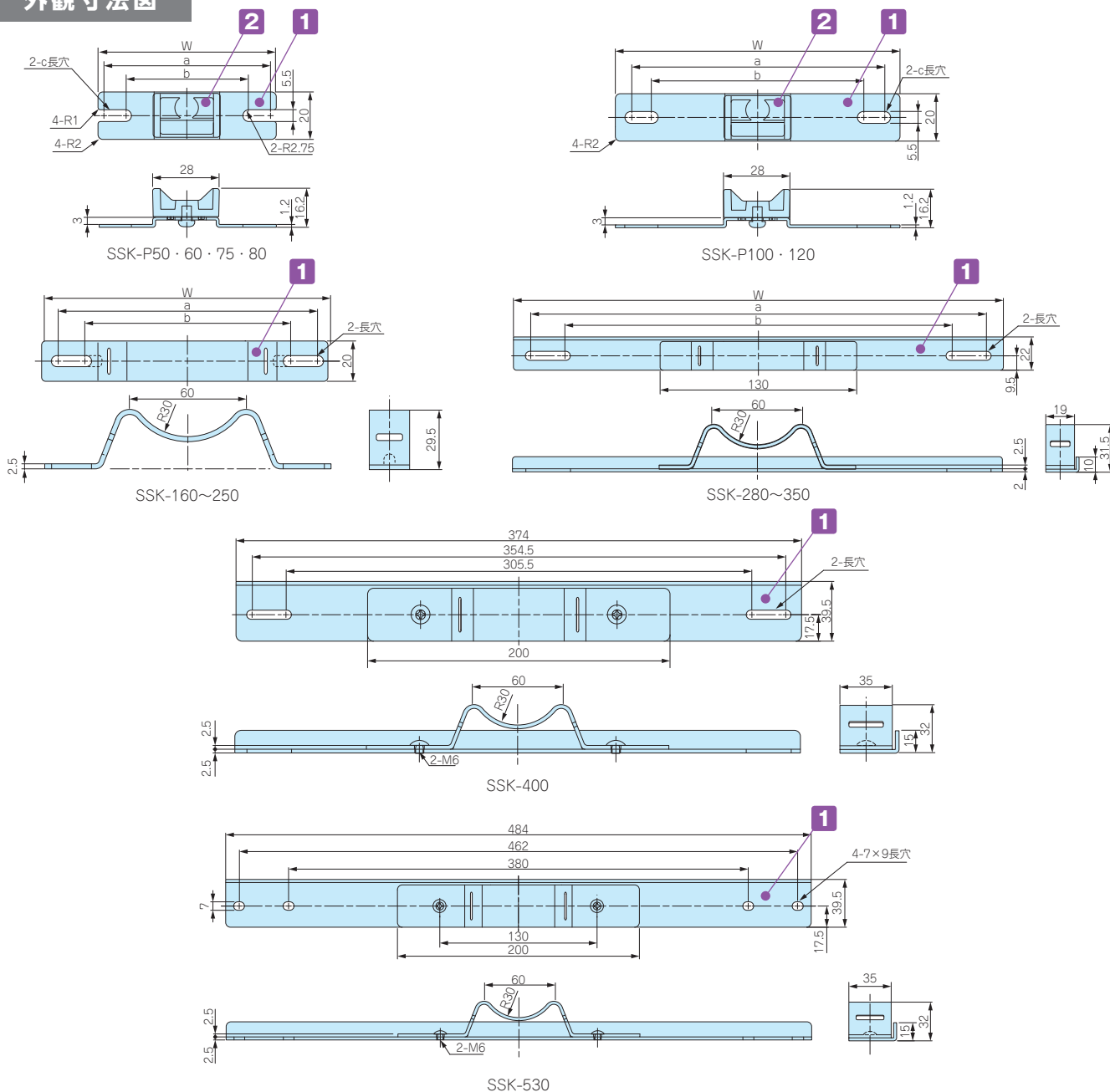
型番・寸法・標準価格

型番	W	a	b	c	BCAP・K・R、BCPC・K・R対応ボックス	対応ベルト	入数	標準価格 / 袋
SSK-S1	32.25	18.25	14	-	0912、1015、1121、1126、1315、1318、1621、1626、1722、1727、2121	PKB-10P、PKB-10S	4 / 袋	590
<b>NEW</b> SSK-P60	60	54.5	46.5	5.5×9	0912	PKB-10P、PKB-10S	2 / 袋	1,550
<b>NEW</b> SSK-P75	75	69.5	53.5	5.5×12.5	1015	PKB-10P、PKB-10S	2 / 袋	1,650
<b>NEW</b> SSK-P80	80	74.5	64.5	5.5×10.5	1121、1126	PKB-10P、PKB-10S	2 / 袋	1,650
<b>NEW</b> SSK-P120	120	106.5	88.5	5.5×14.5	1315、1318	PKB-10P、PKB-10S	2 / 袋	1,890
SSK-160	142	129.5	101	-	1515、1621、1626	PKB-10P、PKB-10S	2 / 袋	2,510
SSK-170	152	142.3	101	-	1722、1727	PKB-10P、PKB-10S	2 / 袋	2,620
SSK-200	174	161.5	112.5	-	1928、2030	PKB-10P、PKB-10S	2 / 袋	2,680
SSK-210	192	180.5	131.5	-	2121	PKB-10P、PKB-10S	2 / 袋	2,840
SSK-250	230	215.5	166.5	-	2535	PKB-10P、PKB-10S	2 / 袋	3,100
SSK-280	260	244.5	195.5	-	2828、2838	PKB-10P、PKB-10S	2 / 袋	3,550
SSK-300	280	264.5	215.5	-	3030、3040	PKB-10P、PKB-10S	2 / 袋	3,670
SSK-350	324	302.5	253.5	-	3535、3545	PKB-10P、PKB-10S	2 / 袋	4,180
SSK-400	374	354.5	305.5	-	4050、4060	PKB-20S	2 / 袋	6,200
SSK-530	484	462	380	7×9	5060、5070	PKB-20S	2 / 袋	7,430
SSK-630	590	562	-	7×9	6080	PKB-20S	2 / 袋	8,810



- ステンレス製のポール・電柱取付金具です。
- ボックスに穴加工をしなくて取り付け可能です。
- 取付の際はビスセットSSK-Bシリーズ (P3-124)、固定ベルトPKBシリーズ(P3-126)を別途ご購入下さい。
- 製品のCADデータはホームページよりダウンロード可能です。
- SSK-PIには樹脂製マウントブラケットが付属しています。

外観寸法図



型番目次/  
Photo  
INDEX

プラスチック  
ケース

キャリング  
ケース

防水・防塵  
樹脂ボックス

防水・防塵  
アルミ/  
ステンレス  
ボックス

端子ボックス/  
防水コネクタ/  
ケーブル  
グランド

アルミ  
フレーム/  
ヒートシンク  
ケース

アルミサッシ  
ケース

メタル  
ケース

フリーサイズ  
ケース/  
フリーサイズ  
パネル

ラックケース/  
サブラック

棚板/  
ラックパネル

電池ボックス/  
ホルダー

アクセサリ  
/シールド/  
熱対策部品

機構材

カスタム製品

技術資料/  
各種ご案内

構成内容

No.	名称	個数	材質	色/表面処理
1	取付金具	2	ステンレス SUS304	バレル研磨
2	マウントブラケット	2	ASA樹脂 (耐候性樹脂)	ホワイトグレー

■ 付属の取付ビスはBCAP・BCAK・BCAR・BCPC・BCPK・BCPRシリーズ用になります。その他のボックスを取付けるには、別途SSK-Bシリーズをご購入下さい。

型番・寸法・標準価格

型番	W	a	b	c	対応ベルト	入数	標準価格/袋
NEW SSK-P50	50	44.5	36.5	5.5×9	PKB-10P、PKB-10S	2/袋	1,450
NEW SSK-P60	60	54.5	46.5	5.5×9	PKB-10P、PKB-10S	2/袋	1,550
NEW SSK-P75	75	69.5	53.5	5.5×12.5	PKB-10P、PKB-10S	2/袋	1,650
NEW SSK-P80	80	74.5	64.5	5.5×10.5	PKB-10P、PKB-10S	2/袋	1,650
NEW SSK-P100	100	88.1	76.5	5.5×11.3	PKB-10P、PKB-10S	2/袋	1,720
NEW SSK-P120	120	106.5	88.5	5.5×14.5	PKB-10P、PKB-10S	2/袋	1,890
SSK-160	142	129.5	101	—	PKB-10P、PKB-10S	2/袋	2,510
SSK-170	152	142.3	101	—	PKB-10P、PKB-10S	2/袋	2,620
SSK-200	174	161.5	112.5	—	PKB-10P、PKB-10S	2/袋	2,680
SSK-210	192	180.5	131.5	—	PKB-10P、PKB-10S	2/袋	2,840
SSK-250	230	215.5	166.5	—	PKB-10P、PKB-10S	2/袋	3,100
SSK-280	260	244.5	195.5	—	PKB-10P、PKB-10S	2/袋	3,550
SSK-300	280	264.5	215.5	—	PKB-10P、PKB-10S	2/袋	3,670
SSK-350	324	302.5	253.5	—	PKB-10P、PKB-10S	2/袋	4,180
SSK-400	374	354.5	305.5	—	PKB-20S	2/袋	6,200
SSK-530	484	462	380	7×9	PKB-20S	2/袋	7,430

型番目次/  
Photo  
INDEX

プラスチック  
ケース

キャリング  
ケース

防水・防塵  
樹脂ボックス

防水・防塵  
アルミ/  
ステンレス  
ボックス

端子ボックス/  
防水コネクタ/  
ケーブル  
グラウンド

アルミ  
フレーム/  
ヒートシンク  
ケース

アルミサッシ  
ケース

メタル  
ケース

フリーサイズ  
ケース/  
フリーサイズ  
パネル

ラックケース/  
サブラック

機板/  
ラックパネル

電池ボックス/  
ホルダー

アクセサリ  
/シールド/  
熱対策部品

機構材

カスタム製品

技術資料/  
各種ご案内

SSK-B SERIES

SSK用ビスセット



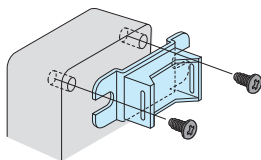
- ポール取付金具用のビスセットです。SSK 型ポール取付金具と一緒にご利用下さい。
- 対応ボックス、金具、ビスセットの選定はP3-125 をご参照下さい。
- 材質/表面処理：ステンレス/無処理

型番・標準価格

型番	付属ビス	対応ボックス	入数	標準価格/袋
SSK-B4-15N	M4×15 ナベビス、ナット	BCAS060905 ~ 212310	4/袋	210
SSK-B4-25N	M4×25 ナベビス、ナット	SPCP シリーズ・SPCM シリーズ	4/袋	220
SSK-B5-10	M5×10 バインドビス	BCAL シリーズ	4/袋	110
SSK-B5-35NS	M5×35 ナベビス、ナット、スペーサー	OPCM シリーズ・WPCM シリーズ・RPCP シリーズ OPCP シリーズ・OABP シリーズ・WPCCP シリーズ・WABP シリーズ	4/袋	1,190
SSK-B6-40NS	M6×40 ナベビス、ナット、スペーサー	OPCM シリーズ・WPCM シリーズ・RPCP シリーズ OPCP シリーズ・OABP シリーズ・WPCCP シリーズ・WABP シリーズ	4/袋	1,270

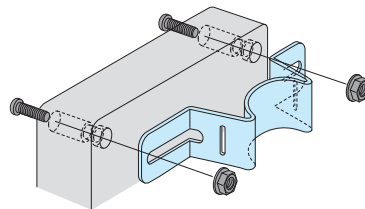
- ボックスへの取付け方法は下記3種類になります。

BCAS050604、050605



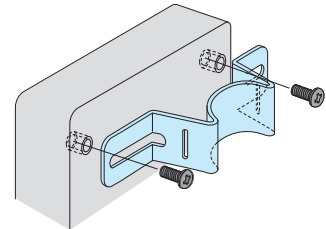
SSK-P付属ビス使用

M4/M5/M6 ナベビス、ナット



SSK-B4-15N SSK-B4-25N  
SSK-B5-35NS SSK-B6-40NS

M5 バインドビス インサートナット止め



SSK-B5-10

※SSK-B5-35NS、SSK-B6-40NS にはスペーサーが同梱されています。  
 ルーフ (SRシリーズ) を使用する際にご利用下さい。  
 取付の詳細はP3-125 をご覧下さい。

ポール取付金具・ビスセット対応表

SPCP・SABP・SPCM シリーズ

	ボックス型番	ポール取付金具型番		ビスセット型番
		たて型	よこ型	
SPCP	081304, 081305 081306, 081308 081310, 081313	SSK-P75	SSK-120	SSK-B4-25N
	101004, 101006	SSK-P100	SSK-P100	SSK-B4-25N
	131304, 131305 131306, 131308 131310, 131313	SSK-160	SSK-160	SSK-B4-25N
SABP				
SPCM	131804, 131805 131806, 131808 131810, 131813, 131815	SSK-160	SSK-200	SSK-B4-25N
	181808, 181810 181813, 181815	SSK-200	SSK-200	SSK-B4-25N
	182508, 182510, 182515	SSK-200	SSK-280	SSK-B4-25N

BCAS シリーズ

	ボックス型番	ポール取付金具型番		ビスセット型番
		たて型	よこ型	
BCAS	050604, 050605	SSK-P50	SSK-P60	付属ビス使用
	060905	SSK-P60	SSK-P100	SSK-B4-15N
	071005	SSK-P75	SSK-P100	SSK-B4-15N
	080806	SSK-P75	SSK-P75	SSK-B4-15N
	081104, 081107 081108, 081110	SSK-P75	SSK-P120	SSK-B4-15N
	081307, 081308	SSK-P75	SSK-160	SSK-B4-15N
	081807, 081808	SSK-P75	SSK-210	SSK-B4-15N
	082507, 082508	SSK-P75	SSK-280	SSK-B4-15N
	101007, 101010	SSK-P100	SSK-P100	SSK-B4-15N
	101807	SSK-P100	SSK-210	SSK-B4-15N
	102007	SSK-P100	SSK-250	SSK-B4-15N
	102307	SSK-P100	SSK-250	SSK-B4-15N
	121207, 121210	SSK-P120	SSK-200	SSK-B4-15N
	141709	SSK-160	SSK-200	SSK-B4-15N
	142309	SSK-160	SSK-250	SSK-B4-15N
	151507, 151510	SSK-170	SSK-170	SSK-B4-15N
	152004, 152007 152020, 152013, 152016	SSK-170	SSK-250	SSK-B4-15N
	152510, 152513	SSK-170	SSK-280	SSK-B4-15N
	161607	SSK-170	SSK-170	SSK-B4-15N
	202010, 202013 202016, 202019	SSK-250	SSK-250	SSK-B4-15N
	212310	SSK-250	SSK-250	SSK-B4-15N

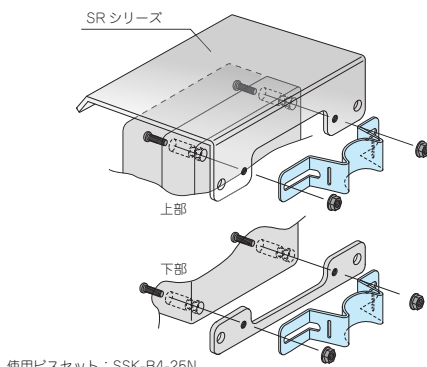
BCAL シリーズ

	ボックス型番	ポール取付金具型番		ビスセット型番
		たて型	よこ型	
BCAL	191913	SSK-P120	SSK-200	SSK-B5-10
	192813, 192818	SSK-200	SSK-250	SSK-B5-10
	193813, 193818	SSK-200	SSK-350	SSK-B5-10
	282813	SSK-250	SSK-280	SSK-B5-10
	283413	SSK-280	SSK-280	SSK-B5-10
	283813, 283818	SSK-280	SSK-350	SSK-B5-10
	285613	SSK-280	SSK-530	SSK-B5-10
	385618	SSK-400	SSK-530	SSK-B5-10

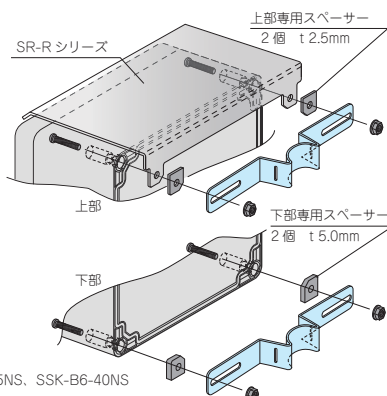
■ SPCP・SPCM・WSCP・OPCP・WPCP・OPCM・WPCM・RPCPシリーズにルーフを取付ける場合

SR シリーズ (SPCP・SPCM・WSCP 用 P3-121)

SR-R シリーズ (OPCP・WPCP・OPCM・WPCM・RPCP 用 P3-122)



使用ビスセット：SSK-B4-25N



使用ビスセット：SSK-B5-35NS, SSK-B6-40NS

WSCP シリーズ

	ボックス型番	ポール取付金具型番		ビスセット型番
		たて型	よこ型	
WSCP	081308, 081310	SSK-P75	—	SSK-B4-25N
	131308, 131310	SSK-160	—	SSK-B4-25N
	131808, 131810	SSK-160	—	SSK-B4-25N
	182508, 182510	SSK-200	—	SSK-B4-25N

OPCP・OABP・WPCP・WABP シリーズ

	ボックス型番	ポール取付金具型番		ビスセット型番
		たて型	よこ型	
OPCP	202013, 202018	SSK-210	SSK-210	SSK-B5-35NS
	203013, 203018	SSK-210	SSK-350	SSK-B5-35NS
	204013, 204018	SSK-210	—	SSK-B5-35NS
	204013, 204018	—	SSK-530	SSK-B6-40NS
	303013, 303018	SSK-350	SSK-350	SSK-B5-35NS
	304013, 304018	SSK-350	—	SSK-B5-35NS
	304013, 304018	—	SSK-530	SSK-B6-40NS
	306013, 306018	SSK-350	—	SSK-B5-35NS
	404013, 404018	SSK-530	SSK-530	SSK-B6-40NS
	406013, 406018	SSK-530	—	SSK-B6-40NS

OPCM・WPCM・RPCP シリーズ

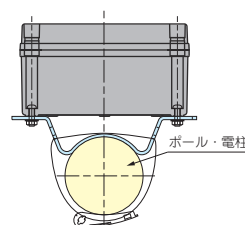
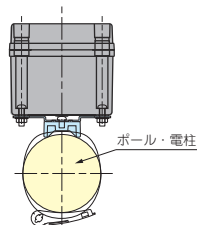
	ボックス型番	ポール取付金具型番		ビスセット型番
		たて型	よこ型	
OPCM WPCM RPCP	303013, 303018	SSK-350	SSK-350	SSK-B5-35NS
	304013, 304018	SSK-350	—	SSK-B5-35NS
	304013, 304018	—	SSK-530	SSK-B6-40NS
	306013, 306018	SSK-350	—	SSK-B5-35NS

■ WPCP・WABP30601□, 40401□, 40601□とWPCM30601□は保護等級(IP)はありません。

■ たて型取付けかよこ型取付けかで使用する取付金具が異なります。

たて型取付  
(長手寸法たて)

よこ型取付  
(長手寸法よこ)



型番目次/  
Photo  
INDEX

プラスチック  
ケース

キャリング  
ケース

防水・防塵  
樹脂ボックス

防水・防塵  
アルミ/  
ステンレス  
ボックス

端子ボックス/  
防水コネクタ/  
ケーブル  
グラウンド

アルミ  
フレーム/  
ヒートシンク  
ケース

アルミサッシ  
ケース

メタル  
ケース

フリーサイズ  
ケース/  
フリーサイズ  
パネル

ラックケース/  
サブラック

棚板/  
ラックパネル

電池ボックス/  
ホルダー

アクセサリ  
/シールド/  
熱対策部品

機構材

カスタム製品

技術資料/  
各種ご案内