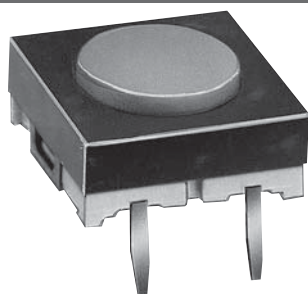


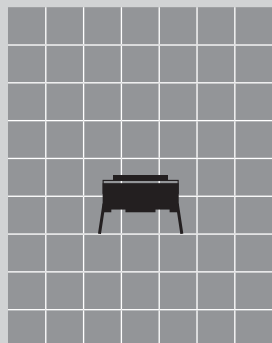
タクティルスイッチ



JBシリーズ

特長・共通仕様	767
<i>e</i> オーダーリスト	768~769
タクティルスイッチ マウンタ(AT-547)	770~771 772
取扱い説明	773
組立て販売価格	774

原寸大



特長・共通仕様

高荷重形(2.7N)と一般形(1.8N)のワイドセレクション

はぎれのよい操作感

ショートストローク、高荷重形(2.7±0.7N)で、はぎれの良い操作感を備えています。(一般形は1.8±0.5N)

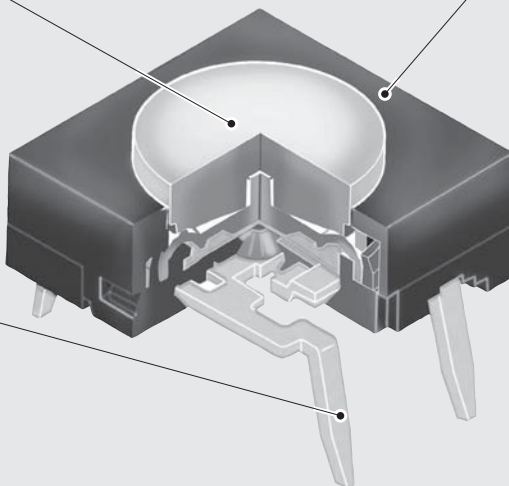
省スペース化に徹したPC基板用(PC/PC-H端子形)

PC端子形
2.54mmピッチのPC基板用で、スイッチ本体10mm角、基板上の最大高さ11.2mm(Kタイプ)と、14.7mm(Aタイプ)のコンパクト設計で、連続取付けが可能です。

ICと同じ端子形状

端子形状をICと同様「ハ」の字形にし、PC基板へ取付けた時の浮き上がりがなく、仮固定ができ、はんだ付け作業が容易です。

PC-H端子形
2.54mmピッチのPC基板用で、スイッチ本体の奥行き6.54mm、高さ11.4mm(Fタイプ)と、省スペース化に徹したコンパクト設計です。



丸洗い洗浄が可能

スイッチ接点部が密閉されているため、フラックス等の浸入がなく、右記条件による丸洗い洗浄が可能です。また防水性、防塵性に優れ、高接触信頼性を保ちます。

丸洗い洗浄について

はんだ付け後のフラックス洗浄の際には、アルコール系の洗浄液をお使いください。有機溶剤による洗浄はしないでください。
洗浄条件：深さ5cmの液浴槽にて、1分以内で実施してください。
尚、洗浄中にスイッチを動作させること及び操作部に力を加えることはしないでください。また、フラットボタンタイプ以外はボタンを装着した状態では洗浄しないでください。

シリーズ構成

JBシリーズはタクティル・照光式押ボタンスイッチで構成されています。

一般形スイッチ 共通仕様	
電 流 容 量	50mA 24V DC
接 触 抵 抗	50mΩ以下 (20mV 10mAにて)
絶 縁 抵 抗	DC 250V 500MΩ以上
耐 電 圧	AC 250V 1分間以上
機械的開閉耐久性	5,000,000回以上
電氣的開閉耐久性	5,000,000回以上
使用温度範囲	-25~+70°C
ストローク(P.T)	0.25 ^{+0.1} _{-0.1} mm
操 作 力	1.8±0.5N
バ ウ ン ス	0.1msec以下 (通常手動操作による)
はんだ耐熱性	▶はんだごてをご使用の場合：ランクB ▶はんだ槽をご使用の場合：ランクB 「取扱説明/はんだ付け」D-8~D-9ページ参照

高荷重形スイッチ 共通仕様	
電 流 容 量	3VA MAX. DC (適用電圧範囲 0.1V~24V 適用電流範囲 10mA~125mA)
接 触 抵 抗	50mΩ以下 (20mV 10mAにて)
絶 縁 抵 抗	DC 250V 500MΩ以上
耐 電 圧	AC 250V 1分間以上
機械的開閉耐久性	1,000,000回以上
電氣的開閉耐久性	1,000,000回以上
使用温度範囲	-25~+70°C
ストローク(P.T)	0.3 ^{+0.1} _{-0.1} mm
操 作 力	2.7±0.7N
バ ウ ン ス	0.1msec以下 (通常手動操作による)
はんだ耐熱性	▶はんだごてをご使用の場合：ランクB ▶はんだ槽をご使用の場合：ランクB 「取扱説明/はんだ付け」D-8~D-9ページ参照

⚠ 各定格・性能値は単独試験における値であり、複合条件を同時に保証するものではありません。
試験条件および判定基準は「共通試験方法」D-24ページをご確認ください。

eオーダーリスト

(スイッチ本体：ブロック①)

JB

—

15

H

K

N

P2

記号	極数	記号	機能動作
1	単極単投	5	OFF - (ON)
〈 〉 はモーメンタリ			

- ▶ PC-H端子形はF,Kタイプのみです。
- ▶ 一般形はF,Kタイプのみです。

記号	操作力
なし	一般形
H	高荷重形

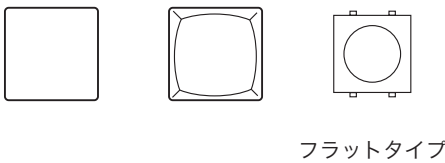
記号	操作部の種類
F	フラット形
K	低背形
A	高背形

- ▶ Fタイプにはボタンは付きません。

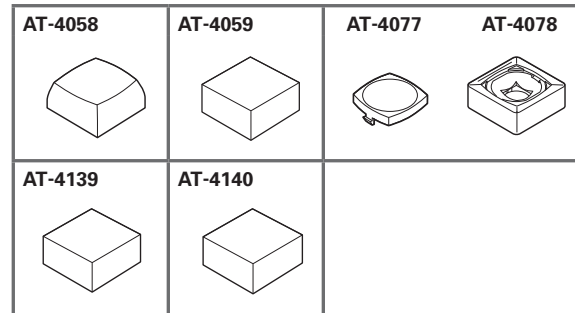
記号	ボタンの種類
B	フラットボタン (青色)
N	K,Aタイプ用ボタン

記号	端子部形状
P2	PC端子 銀メッキ接点
H2	PC-H端子 銀メッキ接点

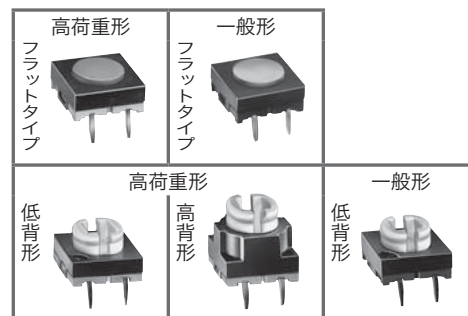
操作部形状 (原寸大)



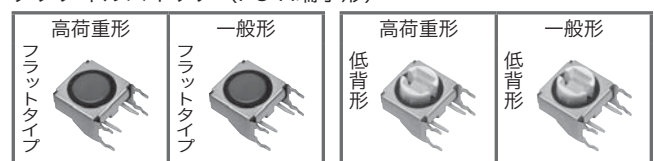
操作ボタン



タクティルスイッチ (PC端子形)



タクティルスイッチ (PC-H端子形)



JB

タクティル

RoHS

丸洗い

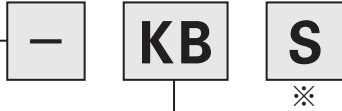
eオーダー

RoHS

丸洗い eオーダー

JB

(操作部：ブロック②)



※ Sは、セット（組立て）販売を表します。
Kは、キット（一括包装）販売を表します。

操作部	
記号	操作部の色 キャップの色/ホルダの色
①B	①/青
①G	①/灰
①M	①/緑
①R	①/赤
①W	①/白
①Y	①/黄

※ ①にはD,E,F,G,H,Jのいずれかが入ります。

記号①とキャップの色①は、同じ記号を入れてください。

- D：キャップの色 青
- E：キャップの色 灰
- F：キャップの色 緑
- G：キャップの色 赤
- H：キャップの色 白
- J：キャップの色 黄

記号	操作部の色
KB	青
KG	灰
KK	黒
KM	緑
KR	赤
KW	白
KY	黄

操作部形状：ディンプルタイプ

記号	操作部の色
LB	青
LG	灰
LK	黒
LM	緑
LR	赤
LW	白
LY	黄

操作部形状：フラットタイプ

記号	操作部の色
MG	灰
MK	黒
MR	赤
MW	白

PC-H端子タイプ用です。

記号	操作部の色
NG	灰
NK	黒
NR	赤
NW	白

◆操作部

タクティルスイッチ用					
eオーダーリスト 記号名	付属品 形名	操作部形状	eオーダーリスト 記号名	付属品 形名	操作部形状
①B ①G ①M ①R ①W ①Y	①/AT-4078-B ①/AT-4078-G ①/AT-4078-M ①/AT-4078-R ①/AT-4078-W ①/AT-4078-Y	D,E,F,G,H,Jタイプ AT-4077： キャップ AT-4078： ホルダ	LB LG LK LM LR LW LY	AT-4059-B AT-4059-G AT-4059-K AT-4059-M AT-4059-R AT-4059-W AT-4059-Y	Lタイプ
記号名①と付属品形名①には、同じ記号を入れてください。					
①には、D,E,F,G,H,Jタイプのいずれかが入ります。 D：AT-4077-B（青）、E：AT-4077-G（灰）、F：AT-4077-M（緑） G：AT-4077-R（赤）、H：AT-4077-W（白）、J：AT-4077-Y（黄）					
KB KG KK KM KR KW KY	AT-4058-B AT-4058-G AT-4058-K AT-4058-M AT-4058-R AT-4058-W AT-4058-Y	Kタイプ	MG MK MR MW	AT-4139-G AT-4139-K AT-4139-R AT-4139-W	Mタイプ
			NG NK NR NW	AT-4140-G AT-4140-K AT-4140-R AT-4140-W	Nタイプ

eオーダーリスト記号名うしろのアルファベットは、操作部の色を表す記号です。
色記号：B（青）、G（灰）、K（黒）、M（緑）、N（乳白）、R（赤）、W（白）、Y（黄）

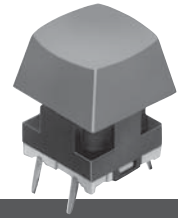
トグル
ロツカ
押ボタン
照光式押ボタン
多機能押ボタン
キーロック
ロータリ
スライド
タクティル
傾斜
タッチパネル
シートホド
表示灯
リレー
規格品
付属品
取扱説明

JB

RoHS

丸洗い

eオーダー



●タクティルスイッチーPC端子形ー

形名・機能動作					
種類	フラット形		低背形		高背形
	高荷重形	一般形	高荷重形	一般形	高荷重形
形名	JB-15HFBP2	JB-15FBP2	JB-15HKNP2	JB-15KNP2	JB-15HANP2
回路	単極単投				
機能動作	OFF - 〈ON〉 〈 〉はモーメンタリ				
端子番号					

フラット形 (高荷重形/一般形)

JB-15HFBP2

プリント基板取付寸法図
(スイッチ搭載側から見た図)

低背形 (高荷重形/一般形)

JB-15HKNP2 (AT-4077, AT-4078装着例)

プリント基板取付寸法図
(スイッチ搭載側から見た図)

▶ 操作部は別売りになっています

高背形 (高荷重形)

JB-15HANP2 (AT-4077, AT-4078装着例)

プリント基板取付寸法図
(スイッチ搭載側から見た図)

▶ 操作部は別売りになっています

付属品 (別売り)					
<p>キャップ(AT-4077)</p>	<p>ホルダ(AT-4078)</p>	<p>ボタン(AT-4058)</p>	<p>ボタン(AT-4059)</p>	<p>ボタン(AT-4140)</p>	<p>マウンタ(AT-547)</p>
<p>キャップ,ホルダ共通色: 青(B), 灰(G), 緑(M), 赤(R), 白(W), 黄(Y)</p>		<p>ボタン色: 青(B), 灰(G), 黒(K), 緑(M), 赤(R), 白(W), 黄(Y)</p>		<p>ボタン色: 灰(G), 黒(K) 赤(R), 白(W)</p>	
					<p>低背形用 色: 黒</p> <p>詳細は766頁参照</p>

JB
タクティル
RoHS
丸洗い
eオーダー



RoHS

丸洗い

eオーガー

JB

●タクティルスイッチーPC-H端子形ー

形名・機能動作				
種類	フラット形		低背形	
	高荷重形	一般形	高荷重形	一般形
形名	JB-15HFBH2	JB-15FBH2	JB-15HKNH2	JB-15KNH2
回路	単極単投			
機能動作	OFF - 〈ON〉 〈 〉はモーメンタリ			
端子番号	1 — 3			

フラット形 (高荷重形/一般形)

JB-15FBH2

プリント基板取付寸法図
(スイッチ搭載側から見た図)

低背形 (高荷重形/一般形)

JB-15HKNH2 (操作部はAT-4139装着例)

▶操作部は別売りになっています

プリント基板取付寸法図
(スイッチ搭載側から見た図)

付属品 (別売り)

ボタン(AT-4139)

ボタン色:
灰(G), 黒(K), 赤(R), 白(W)

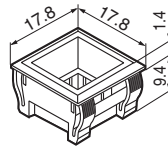
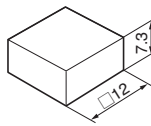
トグル
ロツカ
押ボタン
照光式押ボタン
多機能押ボタン
キーロック
ロータリ
スライド
タクティル
傾斜
タッチパネル
シートキホード
表示灯
リレー
規格品
付属品
取扱説明

●マウンタ(AT-547)

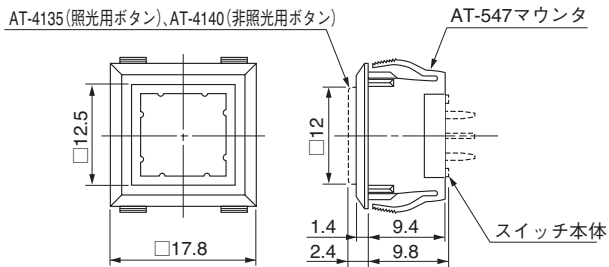
特長

1. JBシリーズ低背形(PC端子形)用のパネル取付けマウンタです。
2. フランジ部サイズ、パネル取付け寸法は、UBシリーズとコンパチブルですので、UBシリーズと同等のパネルデザインを、より安価に実現できます。

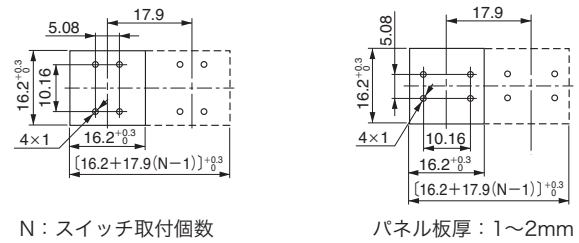
付属品 (別売り)

マウンタ (AT-547)	ボタン (AT-4140)
 <p>色：黒</p>	 <p>色：灰(G) 黒(K) 赤(R) 白(W)</p>

マウンタ及びボタン取付け寸法図



パネルカット寸法及びプリント基板取付け寸法図



JB

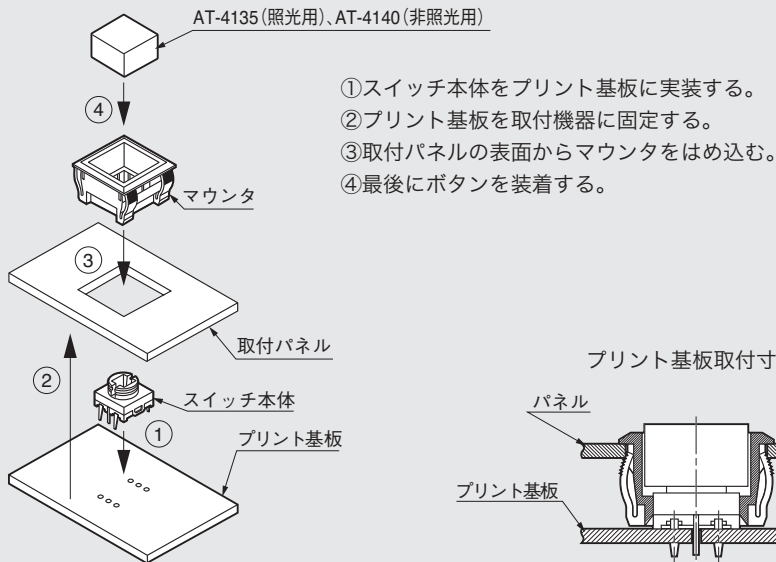
タフ
テイル

RoHS

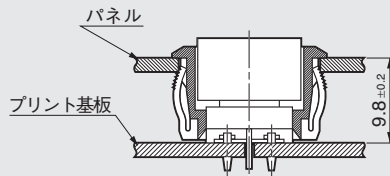
丸洗い

eオーダー

取付け方法



プリント基板取付け寸法



● 取扱い説明

スイッチの取扱い

● 耐久性について

耐久性については、通常手で操作することを前提としております。機械的な方法で操作する場合は衝撃力及び過大な力が加わらないようご注意ください。耐久回数が低下する恐れがあります。

● 操作部の表示について

操作ボタンAT-4059には彫刻、印刷等の文字、記号表示が可能です。

操作ボタンAT-4058, AT-4077・AT-4078には印刷が可能です。

● 丸洗い洗浄について

はんだ付け後のフラックス洗浄の際には、アルコール系の洗浄液をお使いください。有機溶剤による洗浄はしないでください。洗浄条件：深さ5cmの液浴槽にて、1分以内で実施してください。

尚、洗浄中にスイッチを動作させること、及び操作部に力を加えることはしないでください。また、フラットボタンのタイプ以外はボタンを装着した状態では洗浄しないでください。

スイッチの取付けについて

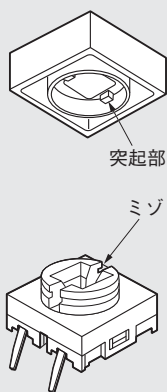
● プリント基板取付け

2.54mmピッチPC基板用で、端子形状がICと同じに「ハ」の字形をしており、基板取付け時のガタを防止しています。

尚、スイッチをPC基板に取り付けた際、スイッチの直下及びその近傍に、スルーホール穴や固定用の穴が、位置しますと、フラックスがスイッチ搭載面に上がりやすくなりますのでご注意ください。

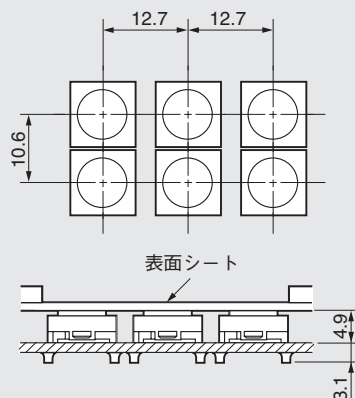
● Kタイプ, Aタイプのボタン取付け

Kタイプ, Aタイプ用ボタン(AT-4058, AT-4059, AT-4077, AT-4078)の取付け図です。ボタン内側の突起部をスイッチのプランジャ溝に合わせて、上から押し込みます。

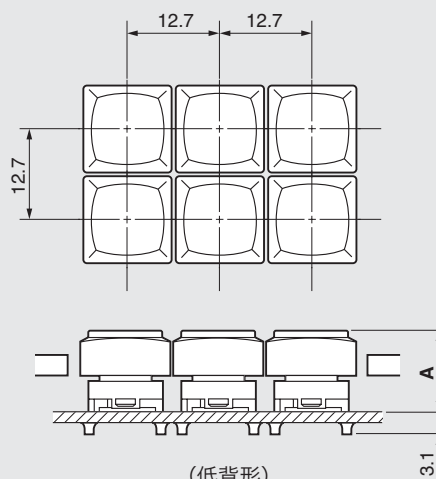


● パネル取付け例及び寸法

フラットボタンのタイプ

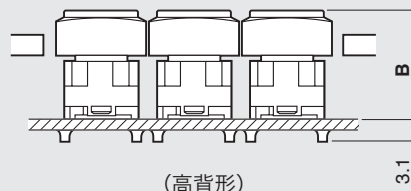


ボタンのタイプ



A寸法

AT-4077+AT-4078, AT-4058, AT-4059 : 11.2mm
AT-4140 : 12.2mm



B寸法

AT-4077+AT-4078, AT-4058, AT-4059 : 14.7mm
AT-4140 : 15.7mm

● 組立て販売価格

スイッチ本体価格 (ブロック①)	
形名	価格
JB-15 FBP2	¥59
JB-15 FBH2	¥75
JB-15 HANP2	¥113
JB-15 HFBH2	¥100
JB-15 HFBP2	¥76
JB-15 HKNH2	¥100
JB-15 HKNP2	¥76
JB-15 KNH2	¥75
JB-15 KNP2	¥59

操作部価格 (ブロック②)			
タクティルスイッチ用			
形名	価格	形名	価格
① B	¥72	LB	¥40
① G	¥72	LG	¥40
① M	¥72	LK	¥40
① R	¥72	LM	¥40
① W	¥72	LR	¥40
① Y	¥72	LW	¥40
①には、D, E, F, G, H, J のいずれかが入ります。		LY	¥40
KB	¥25	MG	¥40
KG	¥25	MK	¥40
KK	¥25	MR	¥40
KM	¥25	MW	¥40
KR	¥25	NG	¥40
KW	¥25	NK	¥40
KY	¥25	NR	¥40
		NW	¥40

JB

タクティル

RoHS

丸洗い

eオーダー

商品本体：JB-15HKNP2、操作部：AT-4058-Bを使用する場合の組立て販売価格は、スイッチ本体価格（ブロック①）と操作部価格（ブロック②）を加えたものとなります。

◇例：eオーダー形名 JB-15HKNP2-KBSの場合

ブロック①	-	ブロック②	
JB-15HKNP2		KB	S
		(AT-4058-B)	↑ 組立て販売を表す記号です。

¥76 + ¥25 = ¥101となります。