

トグル

ロック

押ボタン

照光式押ボタン

多機能押ボタン

キーロック

ロータリ

スライド

タクトイル

傾斜

タッチパネル

シートキホード

表示灯

リレー

規格品

付属品

取扱説明

傾斜スイッチ

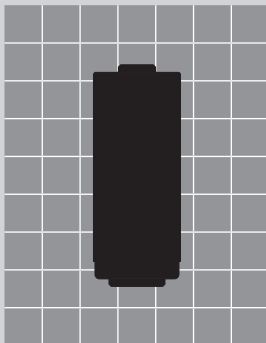


DS Aタイプ シリーズ

特長・共通仕様 784

傾斜スイッチ 785

原寸大



⚠ ご使用の際には「安全に関するご注意」A-13ページ、「取扱い説明」D-1～D-24ページをご確認ください。

特長・スイッチ仕様

傾けてON-OFF切換え

☞ 広角度なON状態の範囲

ON状態の範囲が10°~170°と広範囲になっています。

☞ 微振動に対する

高い接触安定度

球形の接触ボールを複数個使用することにより、従来のものに比べ微振動に対しても安定した接触を保つことができます。

☞ 密閉構造

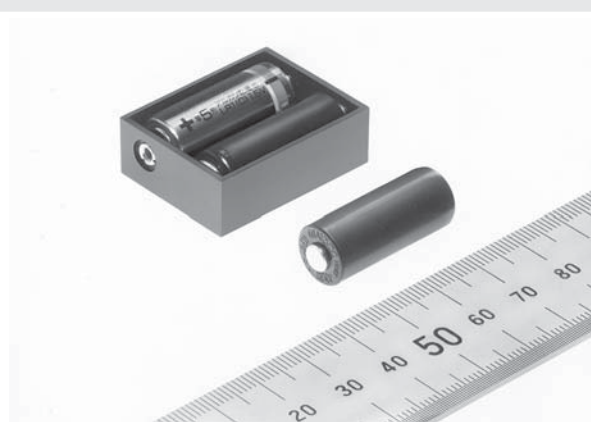
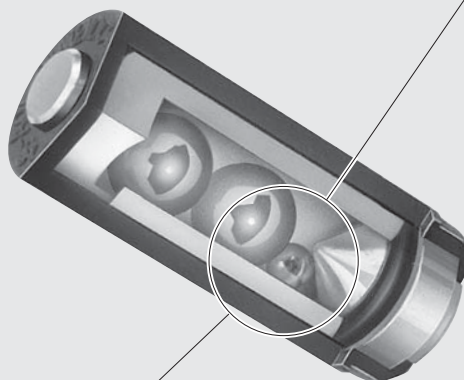
密閉構造によりガス、塵埃などの侵入を防止しています。

☞ 高接触信頼性

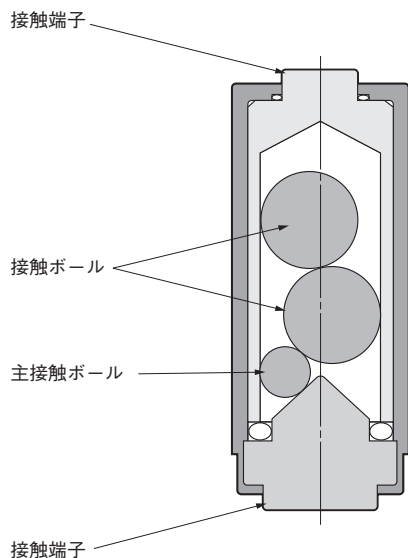
球形の接触ボールを複数個使用することにより、接触端子への接触圧が加圧され、しかも、複数個の接触ボールの重力により、クサビのように主接触ボールを押圧するため、接触信頼性が従来のものに比べ高くなっています。

☞ 単5乾電池と同一寸法

市販の電池ボックスを使用することができ、配線作業が省けます。



内部機構図



☞ 用途

安全装置、FA機器、計測器、アミューズメント機器

スイッチ仕様

スイッチ仕様	
機能動作	単極単投 ON-OFF
電流容量	0.1A 12V DC
接触抵抗	100mΩ以下 (DC 2~4V 100mAにて)
絶縁抵抗	DC 250V 50MΩ以上
耐電圧	AC 250V (端子-端子間) 1分間以上
機械的開閉耐久性	100,000回以上
電氣的開閉耐久性	100,000回以上
使用温度範囲	-10~+70°C
保管温度範囲	-25~+85°C

⚠ 各定格・性能値は単独試験における値であり、複合条件を同時に保証するものではありません。試験条件および判定基準は「共通試験方法」D-24ページをご確認ください。

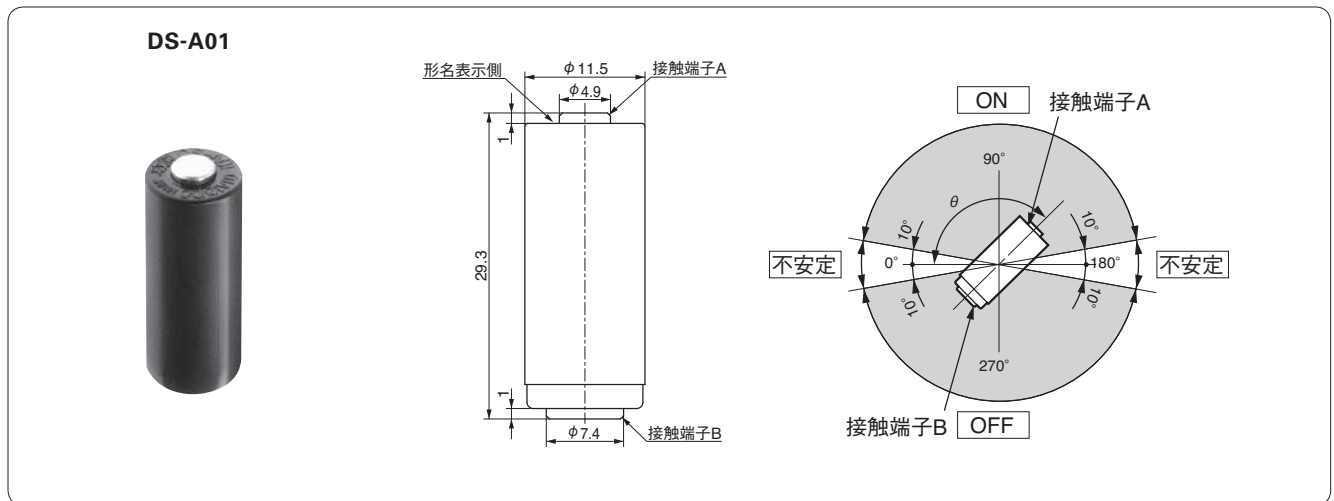
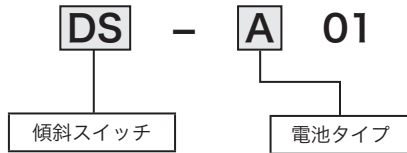


RoHS

DS

● 傾斜スイッチ

形名体系



⚠ 取扱い上のご注意

- 商品仕様は当商品単位でのものであり、機器への組込状態や組込位置により仕様の数値は異なります。ご使用に際しては、機器に組込んだ状態で確認をしてください。
- 商品本体は密閉構造ですが、端子部分は露出しておりますので、液体が付着するような状態での使用はしないでください。
- 感知回路の設定は、接点部のチャタリング、バウンス等による不必要な検知を避けるため十分なOFFパルス時間（500ms以上のOFF時間）を、機器に組込んだ状態で確認してから、設定してください。
- 当商品の取付けにあたっては、取付け部から容易に外れないように配慮してください。また、はんだ付けでの取付けはしないでください。
- 安全上極めて重要な機器に使用される場合には、二重の安全回路等の配慮を必ず実施するようお願い致します。
- 当商品を使用する場合は、用途に合わせた納入仕様書の取交わりをお願い致します。