

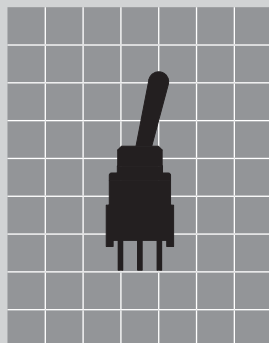


# トグルスイッチ

## B サーキットボーイ<sup>®</sup> シリーズ

特長・共通仕様	20~21
バリエーション・形名体系	22
全面照光形	23
基本レバー形(A)	24~25
ショートレバー形(J)	26~27
フラットレバー形(E)	28~29
ショートストレートフラットレバー形(H)	30~31
レバーロック形(L)	32~33
ねじ取付け基本レバー形(A1)	34
取扱い説明	35
付属品	36

原寸大



B

RoHS

照光式

丸洗い

## 全面照光 特長・共通仕様

全面照光トグルスイッチ  
ピッカリサインレバー

操作部とハウジング頭部を全面照光することにより、抜群の視認性を実現!! (特許登録済)

## ☞ 抜群の操作部視認性

・発光色：緑・赤・黄の単色発光，赤/緑の2色発光を取り揃え，高輝度全面照光を実現し操作部の視認性を向上しました。

(特許登録済)

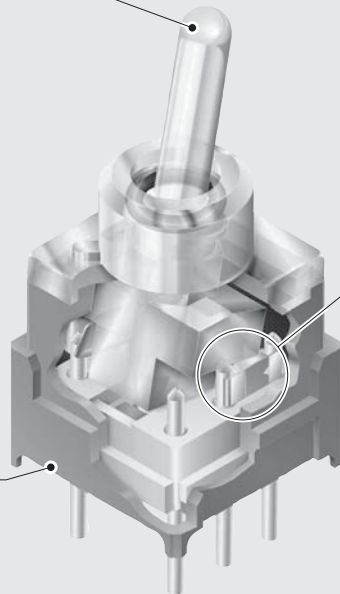
・倒れ角度が26°と大きいので，倒れ方向が明確です。

## ☞ 丸洗い洗浄が可能

操作部はOリング，ベース部はエポキシ樹脂によりそれぞれ密閉されて高い防塵・防浸構造を保持し，丸洗い洗浄が可能です。(詳細は，P23取扱い説明参照)

## ☞ フラックスの浸入をシャットアウト

端子部はエポキシシールにより，フラックス等の浸入及び端子ガタの発生を防止し，接触の安定性を一層向上しています。



## ☞ 超高輝度LEDの採用

操作部の視認性を向上させるため超高輝度LEDを採用しました。

## ☞ スライディング・ツイン・クロスバー・コンタクト機構を採用

丸ピンによる2点接触のクロスバー・コンタクト機構採用。微小電流，低電圧領域に対し安定した高い接触信頼性を保持します。

## 共通仕様

電流容量 (AC/DC共通)	▶ 推奨範囲 0.4VA MAX. 28V MAX. (適用電圧範囲 20mV~28V) (適用電流範囲 0.1mA~0.1A)	耐電圧	AC 500V 1分間以上
	▶ 最大28V 0.1Aの場合 耐久性は10,000回 ▶ 最小20mV 0.1μAの開閉が可能です。 (電流0.1mA未満の場合，接触抵抗値の規格値は適用を除外します)	機械的開閉耐久性	100,000回以上
接触抵抗	50mΩ以下 (20mV 10mAにて) (導電部抵抗を除く接点部は50mΩ以下)	電気的開閉耐久性	50,000回以上
		レバー倒れ角度(α)	26±4°
絶縁抵抗	DC500V 500MΩ以上	使用温度範囲	-25~+55°C
		はんだ耐熱性	▶ はんだごとをご使用の場合：ランクB ▶ はんだ槽をご使用の場合：ランクB 「取扱説明／はんだ付け」D-8~D-9ページ参照

⚠ 各定格・性能値は単独試験における値であり，複合条件を同時に保証するものではありません。試験条件および判定基準は「共通試験方法」D-24ページをご確認ください。

## 超高輝度LED仕様

周囲温度 Ta=25°C

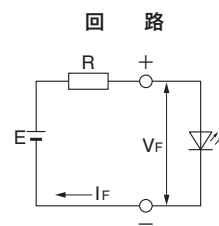
LED仕様	単色発光形			2色発光形		単位
	緑	赤	黄	赤	緑	
LEDの色	緑	赤	黄	赤	緑	単位
最大動作電流 I <sub>FM</sub>	20	30		30	20	mA
推奨動作電流 I <sub>F</sub>	10	20		20	10	mA
順電圧(標準値) V <sub>F</sub>	3.4	1.9		1.9	3.4	V
最大逆電圧 V <sub>RM</sub>	5			5		V
使用温度25°C以上の 場合の電流低減率 ΔI <sub>F</sub>	0.28	0.43		0.43	0.28	mA/°C
使用温度範囲	-25~+55			-25~+55		°C

## LED回路の制限抵抗について

LED回路の制限抵抗「R」の計算は，各LED仕様の順電圧V<sub>F</sub>，推奨動作電流I<sub>F</sub>を以下の式に代入し算出してください。

$$R = \frac{E - V_F}{I_F (\text{推奨値})}$$

E = 電源電圧  
V<sub>F</sub> = 順電圧  
I<sub>F</sub> = 推奨動作電流  
R = 制限抵抗



抵抗Rのワット数は，使用周囲温度など安全率を考慮し，2~3倍としてください。

RoHS

防水\* 丸洗い \*適用機種については、本文中をご参照ください。

トグル

ロツカ

押ボタン

照光式押ボタン

多機能押ボタン

キーロック

ロータリ

スライド

タクティル

傾斜

タッチパネル

シートホールド

表示灯

リレー

規格品

付属品

取扱説明

## 特長・共通仕様

**丸洗い洗浄が可能**

ハウジングは繊維強化ポリアミドの一体成形、操作部はOリング、ベース部はエポキシ樹脂によりそれぞれ密閉されて高い防塵・防浸構造を保持し、以下条件による丸洗い洗浄が可能です。

**丸洗い洗浄について**

はんだ付け後のフラックス洗浄の際には、アルコール系の洗浄液をお使いください。

**有機溶剤による洗浄はしないでください。**

洗浄条件：深さ10cmの液浴槽にて、5分以内で実施してください。尚、洗浄中にスイッチを動作させること及び操作部に力を加えることはしないでください。

**レバー倒れ角度が大きい**

レバー倒れ角度が大きい(26°)ので、倒れ方向が明確になります。

**帯電防止樹脂を採用**

スイッチのハウジング頭部の一部(黒色部分)に、帯電防止樹脂を使用していますから、取付け板付きのスイッチでは、ハウジング頭部と取付け板が通電することになり、取付け板基部を利用して、プリント基板にアースを取ることが可能となります。

**ソフトな操作フィーリング**

コイルバネ、滑動棒、切換板の組合せによる、独自の切換節度機構により、確実な切換えと軽快な操作感が得られます。

**豊富なバリエーション**

レバーロック形、ねじ取付け形(パネルシール対応)をはじめ、豊富なバリエーションを取り揃えています。

**1/2インチカードラックに適用可能**

PC-H、PC-V端子形は、1/2インチカードラックに適用が可能です。

**付属品**

レバーキャップを取り揃えています。

**スライディング・ツイン・クロスバー・コンタクト機構採用**

サーキットボーイは、A、B、G、G3シリーズ全機種の接触部に、丸ピン2点のクロスバー・コンタクト機構を採用。微小電流、低電圧領域に対し安定した高い接触信頼性を保持します。

●発明賞受賞

**インチピッチ(2.54mm)採用**

端子間ピッチはインチピッチを採用したプリント基板用です。

- 用途**

OA機器、無線機、業務用ビデオカメラ、交換機、電気計測器、制御盤等
- 豊富なシリーズ構成**

Bシリーズは、トグル・押ボタンスイッチにて構成されています。

共通仕様			
電流量 (AC/DC共通)	▶推奨範囲 0.4VA MAX. 28V MAX. (適用電圧範囲 20mV~28V) (適用電流範囲 0.1mA~0.1A)	機械的開閉耐久性	100,000回以上 (ON-ON, ON-OFF-ONタイプ) 50,000回以上 (上記以外のタイプ)
	▶最大28V 0.1Aの場合 耐久性は10,000回	電気的開閉耐久性	50,000回以上
	▶最小20mV 0.1mAの開閉が可能です。 (電流0.1mA未満の場合、接触抵抗値の規格値は適用を除外します)	レバー倒れ角度(α)	26±4°
	▶はんだごてをご使用の場合：ランクB	使用温度範囲	-30~+85°C
	▶はんだ槽をご使用の場合：ランクB 「取扱説明/はんだ付け」D-8~D-9ページ参照	はんだ耐熱性	
接触抵抗	50mΩ以下 (20mV 10mAにて)		
絶縁抵抗	DC 500V 500MΩ以上		
耐電圧	AC 500V 1分間以上		

⚠ 各定格・性能値は単独試験における値であり、複合条件を同時に保証するものではありません。試験条件および判定基準は「共通試験方法」D-24ページをご確認ください。

# B

RoHS

照光式\* 防水\* 丸洗い

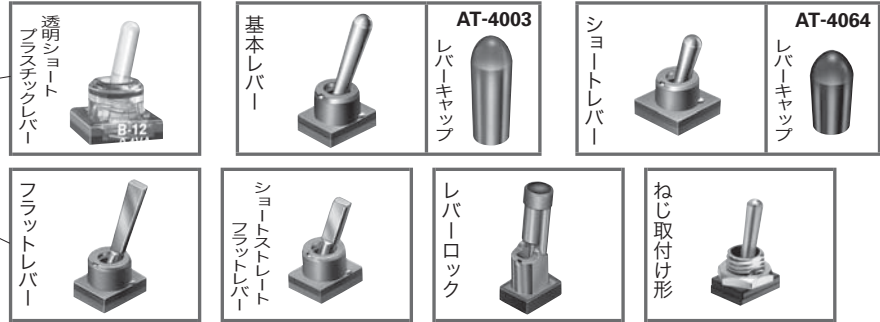
\*適用機種については、本文中をご参照ください。

## バリエーション・形名体系

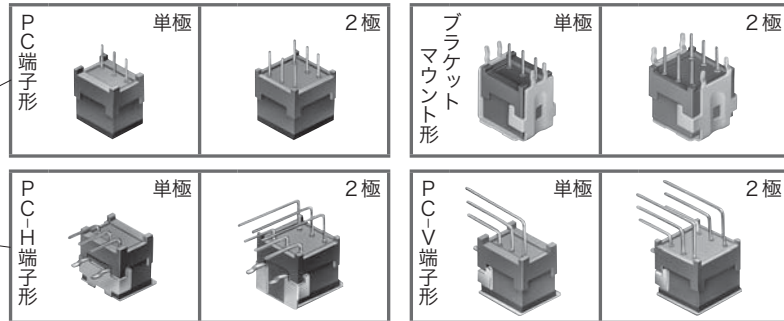
### バリエーション



#### 操作部形状

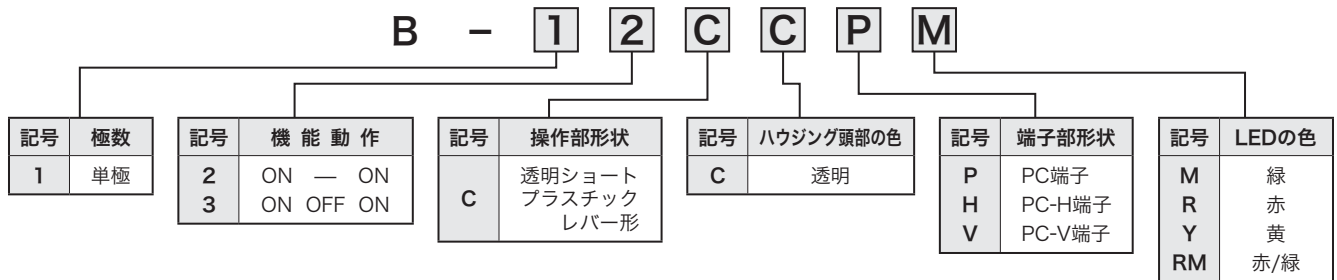


#### 端子部形状



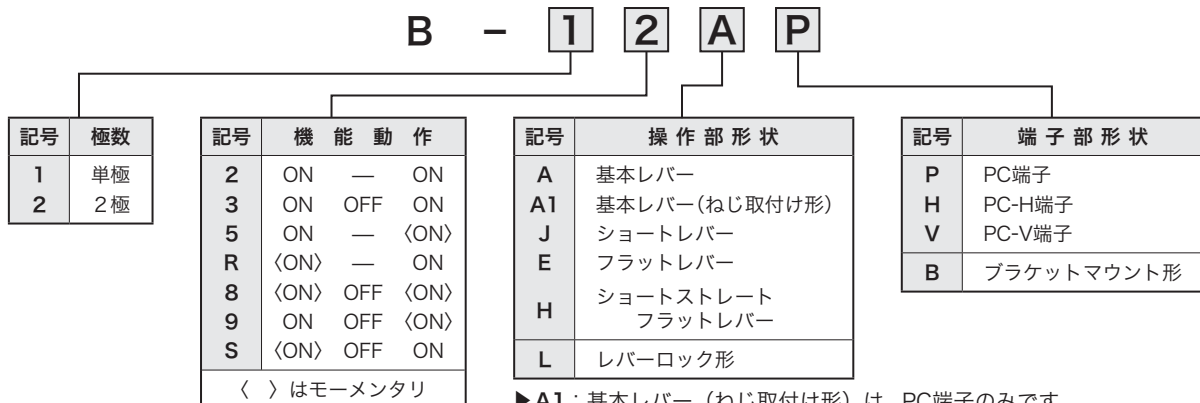
### 形名体系

#### 照光タイプ



▶3形(ON OFF ON)のLED色は2色発光(RM)のみで、単色発光(M, R, Y)はありません。

#### 非照光タイプ



▶A1: 基本レバー(ねじ取付け形)は、PC端子のみです。

▶L: レバーロック形は、ON-ON, ON OFF ONタイプのみです。

▶R: 〈ON〉-ON, S: 〈ON〉 OFF ONは、PC-H端子, PC-V端子のみです。



RoHS  
(PATENTED) 照光式 丸洗い

# B

## ● 全面照光トグルスイッチ


機能動作			PC端子形 形名	PC-H端子形 形名	PC-V端子形 形名	接触端子番号			
左	中央	右				回路	左	中央	右
ON	—	ON	B-12CCP □	B-12CCH □	B-12CCV □	単極双投	2-3	—	1-2
ON	OFF	ON	B-13CCPRM	B-13CCHRM	B-13CCVRM				

□に入る記号：M(緑), R(赤), Y(黄), RM(赤/緑)

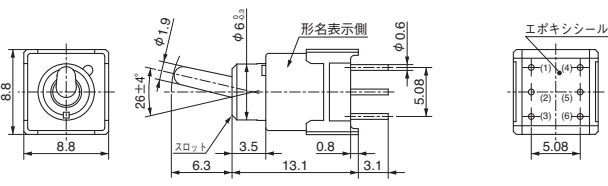
### PC端子形

▶ 端子番号はケースには表示されていません

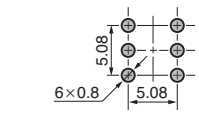
単極双投



▶ LED回路がスイッチ回路と分離されているため、スイッチ部と関係なく別回路を組むことが可能です。



プリント基板取付穴寸法図  
(スイッチ搭載側から見た図)




単色発光の場合4番端子はサポート用です

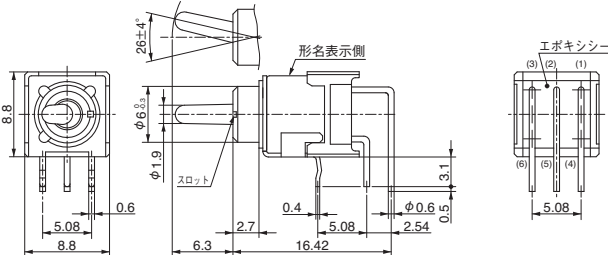
### PC-H端子形

▶ 端子番号はケースには表示されていません

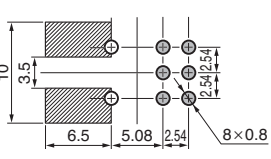
単極双投



▶ LED回路がスイッチ回路と分離されているため、スイッチ部と関係なく別回路を組むことが可能です。



プリント基板取付穴寸法図  
(スイッチ搭載側から見た図)




○はサポート用です  
単色発光の場合4番端子はサポート用です

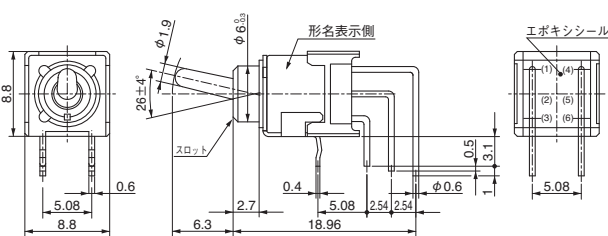
### PC-V端子形

▶ 端子番号はケースには表示されていません

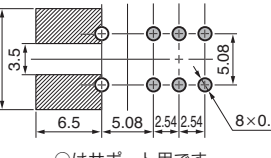
単極双投




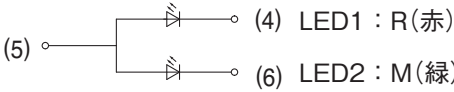
▶ LED回路がスイッチ回路と分離されているため、スイッチ部と関係なく別回路を組むことが可能です。



プリント基板取付穴寸法図  
(スイッチ搭載側から見た図)



○はサポート用です  
単色発光の場合4番端子はサポート用です

LED回路	
単色発光形LED回路	
2色発光形LED回路	

### 取扱い説明

#### 丸洗い洗浄について

はんだ付け後のフラックス洗浄の際には、アルコール系の洗浄液をお使いください。有機溶剤による洗浄はしないでください。高純度アルコール(アルコール濃度50%以上)のご使用は、操作部及び本体透明部が劣化を招く場合があります。洗浄条件：深さ10cmの液浴槽にて、5分以内で実施してください。尚、洗浄中にスイッチを動作させること及び操作部に力を加えることはしないでください。

#### 導電性について

ハウジング頭部(透明部)に帯電防止樹脂を使用しておりませんので、ハウジング頭部と取付板は導通していません。

# B

RoHS 丸洗い



## ●基本レバー形(A)トグルスイッチ

機能動作 ( )はモーメンタリ			PC端子形 形名		ブラケットマウント形 形名		接触端子番号				
左	中央	右	単極双投	2極双投	単極双投	2極双投	回路	左	中央	右	
ON	—	ON	<b>B-12AP</b>	<b>B-22AP</b>	<b>B-12AB</b>	<b>B-22AB</b>	単極双投	2-3	—	1-2	
ON	OFF	ON	<b>B-13AP</b>	<b>B-23AP</b>	<b>B-13AB</b>	<b>B-23AB</b>		2極双投	2-3 5-6	—	1-2 4-5
ON	—	(ON)	<b>B-15AP</b>	<b>B-25AP</b>	<b>B-15AB</b>	<b>B-25AB</b>					
(ON)	OFF	(ON)	<b>B-18AP</b>	<b>B-28AP</b>	<b>B-18AB</b>	<b>B-28AB</b>					
ON	OFF	(ON)	<b>B-19AP</b>	<b>B-29AP</b>	<b>B-19AB</b>	<b>B-29AB</b>					

### PC端子形

▶端子番号はケースには表示されていません

単極双投		<p><b>プリント基板取付穴寸法図</b> (スイッチ搭載側から見た図)</p>
2極双投		<p><b>プリント基板取付穴寸法図</b> (スイッチ搭載側から見た図)</p>

### ブラケットマウント形

▶端子番号はケースには表示されていません

単極双投		<p><b>プリント基板取付穴寸法図</b> (スイッチ搭載側から見た図)</p> <p>○はサポート用</p>
2極双投		<p><b>プリント基板取付穴寸法図</b> (スイッチ搭載側から見た図)</p> <p>○はサポート用</p>



RoHS 丸洗い

# B

トグル

ロツカ

押ボタン

照光式押ボタン

多機能押ボタン

キーロック

ロータリ

スライド

タクトイル

傾斜

タッチパネル

シートホールド

表示灯

リレー

規格品

付属品

取扱説明

機能動作 ( )はモーメンタリ			PC-H端子形 形名		PC-V端子形 形名		接触端子番号			
左	中央	右	単極双投	2極双投	単極双投	2極双投	回路	左	中央	右
ON	—	ON	B-12AH	B-22AH	B-12AV	B-22AV	単極双投	2-3	—	1-2
ON	OFF	ON	B-13AH	B-23AH	B-13AV	B-23AV				
ON	—	<ON>	B-15AH	B-25AH	B-15AV	B-25AV				
<ON>	—	ON	B-1RAH	B-2RAH	B-1RAV	B-2RAV	2極双投	2-3 5-6	—	1-2 4-5
<ON>	OFF	<ON>	B-18AH	B-28AH	B-18AV	B-28AV				
ON	OFF	<ON>	B-19AH	B-29AH	B-19AV	B-29AV				
<ON>	OFF	ON	B-1SAH	B-2SAH	B-1SAV	B-2SAV				

### PC-H端子形

▶端子番号はケースには表示されていません

単極双投	<p>レバー操作方向 ←→</p> <p>レバー倒れ角度：26±4°</p>	<p>プリント基板取付穴寸法図 (スイッチ搭載側から見た図)</p> <p>○はサポート用</p>
2極双投	<p>レバー操作方向 ←→</p> <p>レバー倒れ角度：26±4°</p>	<p>プリント基板取付穴寸法図 (スイッチ搭載側から見た図)</p> <p>○はサポート用</p>

■箇所には、商品の金属部(取付板)があるため、基板のパターン設計上配慮してください。

### PC-V端子形

▶端子番号はケースには表示されていません

単極双投		<p>プリント基板取付穴寸法図 (スイッチ搭載側から見た図)</p> <p>○はサポート用</p>
2極双投		<p>プリント基板取付穴寸法図 (スイッチ搭載側から見た図)</p> <p>○はサポート用</p>

■箇所には、商品の金属部(取付板)があるため、基板のパターン設計上配慮してください。

# B

RoHS 丸洗い



## ● ショートレバー形(J)トグルスイッチ

機能動作 ( )はモーメンタリ			PC端子形 形名		ブラケットマウント形 形名		接触端子番号			
左	中央	右	単極双投	2極双投	単極双投	2極双投	回路	左	中央	右
ON	—	ON	<b>B-12JP</b>	<b>B-22JP</b>	<b>B-12JB</b>	<b>B-22JB</b>	単極双投	2-3	—	1-2
ON	OFF	ON	<b>B-13JP</b>	<b>B-23JP</b>	<b>B-13JB</b>	<b>B-23JB</b>				
ON	—	<ON>	<b>B-15JP</b>	<b>B-25JP</b>	<b>B-15JB</b>	<b>B-25JB</b>				
<ON>	OFF	<ON>	<b>B-18JP</b>	<b>B-28JP</b>	<b>B-18JB</b>	<b>B-28JB</b>	2極双投	2-3 5-6	—	1-2 4-5
ON	OFF	<ON>	<b>B-19JP</b>	<b>B-29JP</b>	<b>B-19JB</b>	<b>B-29JB</b>				

### PC端子形

▶端子番号はケースには表示されていません

単極双投		<p>プリント基板取付穴寸法図 (スイッチ搭載側から見た図)</p>
2極双投		<p>プリント基板取付穴寸法図 (スイッチ搭載側から見た図)</p>

### ブラケットマウント形

▶端子番号はケースには表示されていません

単極双投		<p>プリント基板取付穴寸法図 (スイッチ搭載側から見た図)</p> <p>○はサポート用</p>
2極双投		<p>プリント基板取付穴寸法図 (スイッチ搭載側から見た図)</p> <p>○はサポート用</p>



RoHS 丸洗い

# B

トグル

ロツカ

押ボタン

照光式押ボタン

多機能押ボタン

キーロック

ロータリ

スライド

タクトイル

傾斜

タッチパネル

シートキボート

表示灯

リレー

規格品

付属品

取扱説明

機能動作 ( )はモーメンタリ			PC-H端子形 形名		PC-V端子形 形名		接触端子番号			
左	中央	右	単極双投	2極双投	単極双投	2極双投	回路	左	中央	右
ON	—	ON	B-12JH	B-22JH	B-12JV	B-22JV	単極双投	2-3	—	1-2
ON	OFF	ON	B-13JH	B-23JH	B-13JV	B-23JV				
ON	—	(ON)	B-15JH	B-25JH	B-15JV	B-25JV				
(ON)	—	ON	B-1RJH	B-2RJH	B-1RJV	B-2RJV	2極双投	2-3 5-6	—	1-2 4-5
(ON)	OFF	(ON)	B-18JH	B-28JH	B-18JV	B-28JV				
ON	OFF	(ON)	B-19JH	B-29JH	B-19JV	B-29JV				
(ON)	OFF	ON	B-1SJH	B-2SJH	B-1SJV	B-2SJV				

### PC-H端子形

▶端子番号はケースには表示されていません

単極双投	<p>表示側 7.5 スロット 7.3 φ2.6 5.08 0.6 6.3 2.7 13.88 0.4 5.08 φ0.6 3.1 6.8 エポキシシール (3) (2) (1) 5.08 8.8</p> <p>レバー操作方向 ←→ レバー倒れ角度: 26±4°</p>	<p><b>プリント基板取付穴寸法図</b> (スイッチ搭載側から見た図)</p> <p>10 6.5 5.08 2.54 2.54 5×0.8</p> <p>○はサポート用</p>
2極双投	<p>表示側 7.5 スロット 7.3 φ2.6 5.08 0.6 6.3 2.7 16.42 0.4 5.08 φ0.6 3.1 8.8 エポキシシール (3) (2) (1) 5.08</p> <p>レバー操作方向 ←→ レバー倒れ角度: 26±4°</p>	<p><b>プリント基板取付穴寸法図</b> (スイッチ搭載側から見た図)</p> <p>10 3.5 6.5 5.08 2.54 2.54 8×0.8</p> <p>○はサポート用</p>

■箇所には、商品の金属部(取付板)があるため、基板のパターン設計上配慮してください。

### PC-V端子形

▶端子番号はケースには表示されていません

単極双投	<p>表示側 8 8 φ2.6 φ0.6 1 0.6 2.54 6.3 2.7 18.96 0.4 5.08 2.54 φ0.6 3.1 8.8 エポキシシール (1) (2) (3) 6.8</p>	<p><b>プリント基板取付穴寸法図</b> (スイッチ搭載側から見た図)</p> <p>8 6.5 5.08 2.54 2.54 5×0.8</p> <p>○はサポート用</p>
2極双投	<p>表示側 8 8 φ2.6 φ0.6 1 0.6 2.54 6.3 2.7 18.96 0.4 5.08 2.54 φ0.6 3.1 8.8 エポキシシール (1) (4) (2) (5) (3) (6) 5.08</p>	<p><b>プリント基板取付穴寸法図</b> (スイッチ搭載側から見た図)</p> <p>10 3.5 6.5 5.08 2.54 2.54 8×0.8</p> <p>○はサポート用</p>

■箇所には、商品の金属部(取付板)があるため、基板のパターン設計上配慮してください。

# B

RoHS 丸洗い



## ●フラットレバー形(E)トグルスイッチ

機能動作 ( )はモーメンタリ			PC端子形 形名		ブラケットマウント形 形名		接触端子番号			
左	中央	右	単極双投	2極双投	単極双投	2極双投	回路	左	中央	右
ON	—	ON	<b>B-12EP</b>	<b>B-22EP</b>	<b>B-12EB</b>	<b>B-22EB</b>	単極双投	2-3	—	1-2
ON	OFF	ON	<b>B-13EP</b>	<b>B-23EP</b>	<b>B-13EB</b>	<b>B-23EB</b>		—	—	—
ON	—	<ON>	<b>B-15EP</b>	<b>B-25EP</b>	<b>B-15EB</b>	<b>B-25EB</b>		—	—	—
<ON>	OFF	<ON>	<b>B-18EP</b>	<b>B-28EP</b>	<b>B-18EB</b>	<b>B-28EB</b>	2極双投	2-3	5-6	—
ON	OFF	<ON>	<b>B-19EP</b>	<b>B-29EP</b>	<b>B-19EB</b>	<b>B-29EB</b>		—	—	1-2 4-5

### PC端子形

▶端子番号はケースには表示されていません

単極双投		<p><b>プリント基板取付穴寸法図</b> (スイッチ搭載側から見た図)</p>
2極双投		<p><b>プリント基板取付穴寸法図</b> (スイッチ搭載側から見た図)</p>

### ブラケットマウント形

▶端子番号はケースには表示されていません

単極双投		<p><b>プリント基板取付穴寸法図</b> (スイッチ搭載側から見た図)</p> <p>○はサポート用</p>
2極双投		<p><b>プリント基板取付穴寸法図</b> (スイッチ搭載側から見た図)</p> <p>○はサポート用</p>



RoHS 丸洗い

# B

トグル

ロツカ

押ボタン

照光式押ボタン

多機能押ボタン

キーロック

ロータリ

スライド

タクトイル

傾斜

タッチパネル

シートキーボード

表示灯

リレー

規格品

付属品

取扱説明

機能動作 ( )はモーメンタリ			PC-H端子形 形名		PC-V端子形 形名		接触端子番号			
左	中央	右	単極双投	2極双投	単極双投	2極双投	回路	左	中央	右
ON	—	ON	B-12EH	B-22EH	B-12EV	B-22EV	単極双投	2-3	—	1-2
ON	OFF	ON	B-13EH	B-23EH	B-13EV	B-23EV				
ON	—	(ON)	B-15EH	B-25EH	B-15EV	B-25EV				
(ON)	—	ON	B-1REH	B-2REH	B-1REV	B-2REV	2極双投	2-3 5-6	—	1-2 4-5
(ON)	OFF	(ON)	B-18EH	B-28EH	B-18EV	B-28EV				
ON	OFF	(ON)	B-19EH	B-29EH	B-19EV	B-29EV				
(ON)	OFF	ON	B-1SEH	B-2SEH	B-1SEV	B-2SEV				

### PC-H端子形

▶端子番号はケースには表示されていません

単極双投	<p>レバー操作方向 ←→</p> <p>レバー倒れ角度: 26±4°</p>	<p><b>プリント基板取付穴寸法図</b> (スイッチ搭載側から見た図)</p> <p>○はサポート用</p>
2極双投	<p>レバー操作方向 ←→</p> <p>レバー倒れ角度: 26±4°</p>	<p><b>プリント基板取付穴寸法図</b> (スイッチ搭載側から見た図)</p> <p>○はサポート用</p>

■箇所には、商品の金属部(取付板)があるため、基板のパターン設計上配慮してください。

### PC-V端子形

▶端子番号はケースには表示されていません

単極双投	<p>レバー操作方向 ←→</p> <p>レバー倒れ角度: 26±4°</p>	<p><b>プリント基板取付穴寸法図</b> (スイッチ搭載側から見た図)</p> <p>○はサポート用</p>
2極双投	<p>レバー操作方向 ←→</p> <p>レバー倒れ角度: 26±4°</p>	<p><b>プリント基板取付穴寸法図</b> (スイッチ搭載側から見た図)</p> <p>○はサポート用</p>

■箇所には、商品の金属部(取付板)があるため、基板のパターン設計上配慮してください。

⚠ ご使用の際には「安全に関するご注意」A-13ページ、「取扱説明」D-1~D-24ページをご確認ください。

**NIKK**  
SWITCHES

# B

RoHS 丸洗い



## ●ショートストレートフラットレバー形(H)トグルスイッチ

機能動作 ( )はモーメンタリ			PC端子形 形名		ブラケットmount形 形名		接触端子番号				
左	中央	右	単極双投	2極双投	単極双投	2極双投	回路	左	中央	右	
ON	—	ON	<b>B-12HP</b>	<b>B-22HP</b>	<b>B-12HB</b>	<b>B-22HB</b>	単極双投	2-3	—	1-2	
ON	OFF	ON	<b>B-13HP</b>	<b>B-23HP</b>	<b>B-13HB</b>	<b>B-23HB</b>		2極双投	2-3 5-6	—	1-2 4-5
ON	—	(ON)	<b>B-15HP</b>	<b>B-25HP</b>	<b>B-15HB</b>	<b>B-25HB</b>					
(ON)	OFF	(ON)	<b>B-18HP</b>	<b>B-28HP</b>	<b>B-18HB</b>	<b>B-28HB</b>					
ON	OFF	(ON)	<b>B-19HP</b>	<b>B-29HP</b>	<b>B-19HB</b>	<b>B-29HB</b>					

### PC端子形

▶端子番号はケースには表示されていません

単極双投		<p><b>プリント基板取付穴寸法図</b> (スイッチ搭載側から見た図)</p>
2極双投		<p><b>プリント基板取付穴寸法図</b> (スイッチ搭載側から見た図)</p>

### ブラケットmount形

▶端子番号はケースには表示されていません

単極双投		<p><b>プリント基板取付穴寸法図</b> (スイッチ搭載側から見た図)</p> <p>○はサポート用</p>
2極双投		<p><b>プリント基板取付穴寸法図</b> (スイッチ搭載側から見た図)</p> <p>○はサポート用</p>



RoHS 丸洗い

# B

トグル

ロツカ

押ボタン

照光式押ボタン

多機能押ボタン

キーロック

ロータリ

スライド

タクトイル

傾斜

タッチパネル

シートキーボード

表示灯

リレー

規格品

付属品

取扱説明

機能動作 ( )はモーメンタリ			PC-H端子形 形名		PC-V端子形 形名		接触端子番号			
左	中央	右	単極双投	2極双投	単極双投	2極双投	回路	左	中央	右
ON	—	ON	B-12HH	B-22HH	B-12HV	B-22HV	単極双投	2-3	—	1-2
ON	OFF	ON	B-13HH	B-23HH	B-13HV	B-23HV				
ON	—	(ON)	B-15HH	B-25HH	B-15HV	B-25HV				
(ON)	—	ON	B-1RHH	B-2RHH	B-1RHV	B-2RHV	2極双投	2-3 5-6	—	1-2 4-5
(ON)	OFF	(ON)	B-18HH	B-28HH	B-18HV	B-28HV				
ON	OFF	(ON)	B-19HH	B-29HH	B-19HV	B-29HV				
(ON)	OFF	ON	B-1SHH	B-2SHH	B-1SHV	B-2SHV				

### PC-H端子形

▶端子番号はケースには表示されていません

単極双投	<p>表示側 7.5 7.3 5.08 0.6 φ0.6 2.6 6.3 2.7 13.88 0.4 5.08 φ0.6 3.1 6.8 エボキシシール (3) (2) (1) 5.08 8.8</p> <p>レバー操作方向 ←</p> <p>レバー倒れ角度: 26±4°</p>	<p><b>プリント基板取付穴寸法図</b> (スイッチ搭載側から見た図)</p> <p>10 6.5 5.08 2.54 2.54 5×0.8</p> <p>○はサポート用</p>
2極双投	<p>表示側 7.5 7.3 5.08 0.6 φ0.6 2.6 6.3 2.7 16.42 0.4 5.08 φ0.6 3.1 6.8 エボキシシール (3) (2) (1) (6) (5) (4) 5.08</p> <p>レバー操作方向 ←</p> <p>レバー倒れ角度: 26±4°</p>	<p><b>プリント基板取付穴寸法図</b> (スイッチ搭載側から見た図)</p> <p>10 3.5 6.5 5.08 2.54 2.54 8×0.8</p> <p>○はサポート用</p>

■箇所には、商品の金属部(取付板)があるため、基板のパターン設計上配慮してください。

### PC-V端子形

▶端子番号はケースには表示されていません

単極双投	<p>表示側 8 φ2.6 8 1.6 0.6 1 0.6 2.54 6.3 2.7 18.96 0.4 5.08 2.54 φ0.6 1 3.1 8.8 エボキシシール (1) (2) (3) 6.8</p> <p>表示側</p> <p>スロット</p>	<p><b>プリント基板取付穴寸法図</b> (スイッチ搭載側から見た図)</p> <p>5×0.8 8 6.5 5.08 2.54 2.54</p> <p>○はサポート用</p>
2極双投	<p>表示側 8 φ2.6 8 1.6 0.6 1 0.6 2.54 6.3 2.7 18.96 0.4 5.08 2.54 φ0.6 1 3.1 8.8 エボキシシール (1) (4) (2) (5) (3) (6) 5.08</p> <p>表示側</p> <p>スロット</p>	<p><b>プリント基板取付穴寸法図</b> (スイッチ搭載側から見た図)</p> <p>10 3.5 6.5 5.08 2.54 2.54 8×0.8</p> <p>○はサポート用</p>

■箇所には、商品の金属部(取付板)があるため、基板のパターン設計上配慮してください。

⚠ご使用の際には「安全に関するご注意」A-13ページ、「取扱説明」D-1~D-24ページをご確認ください。

# B

RoHS 丸洗い



## ●レバーロック形(L)トグルスイッチ

機能動作			PC端子形 形名		ブラケットmount形 形名		接触端子番号			
左	中央	右	単極双投	2極双投	単極双投	2極双投	回路	左	中央	右
ON	—	ON	<b>B-12LP</b>	<b>B-22LP</b>	<b>B-12LB</b>	<b>B-22LB</b>	単極双投	2-3	—	1-2
ON	OFF	ON	<b>B-13LP</b>	<b>B-23LP</b>	<b>B-13LB</b>	<b>B-23LB</b>	2極双投	2-3 5-6	—	1-2 4-5

### PC端子形

▶端子番号はケースには表示されていません

単極双投			<p><b>プリント基板取付穴寸法図</b> (スイッチ搭載側から見た図)</p>
2極双投			<p><b>プリント基板取付穴寸法図</b> (スイッチ搭載側から見た図)</p>

### ブラケットmount形

▶端子番号はケースには表示されていません

単極双投			<p><b>プリント基板取付穴寸法図</b> (スイッチ搭載側から見た図)</p> <p>○はサポート用</p>
2極双投			<p><b>プリント基板取付穴寸法図</b> (スイッチ搭載側から見た図)</p> <p>○はサポート用</p>



RoHS 丸洗い

# B

トグル

ロツカ

押ボタン

照光式押ボタン

多機能押ボタン

キーロック

ロータリ

スライド

タクトイル

傾斜

タッチパネル

シートキーボード

表示灯

リレー

規格品


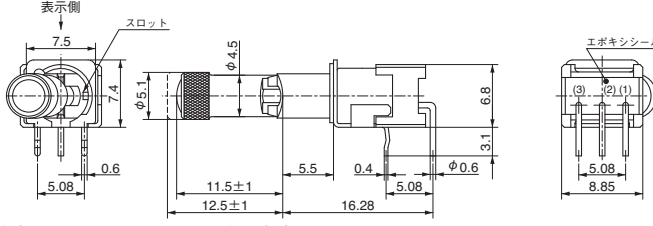
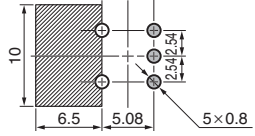

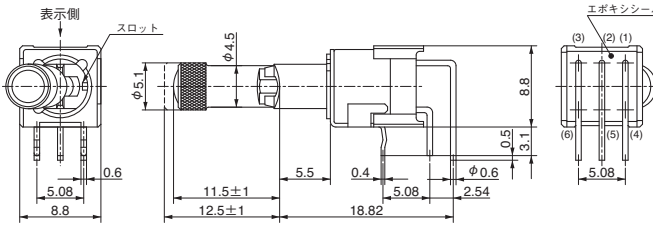
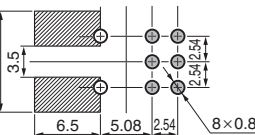
付属品

取扱説明

機能動作			PC-H端子形 形名		PC-V端子形 形名		接触端子番号			
左	中央	右	単極双投	2極双投	単極双投	2極双投	回路	左	中央	右
ON	—	ON	<b>B-12LH</b>	<b>B-22LH</b>	<b>B-12LV</b>	<b>B-22LV</b>	単極双投	2-3	—	1-2
ON	OFF	ON	<b>B-13LH</b>	<b>B-23LH</b>	<b>B-13LV</b>	<b>B-23LV</b>	2極双投	2-3 5-6	—	1-2 4-5

### PC-H端子形


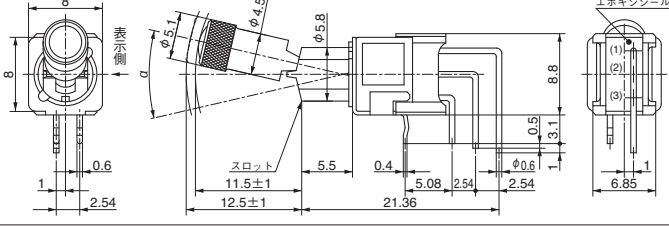
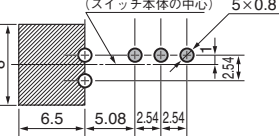

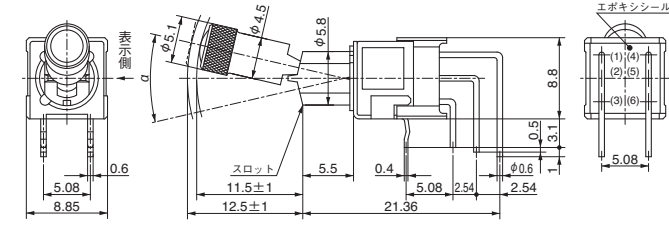
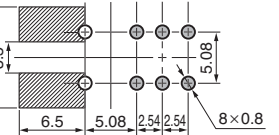
▶端子番号はケースには表示されていません

 単極双投	 <p>表示側 7.5 7.4 5.08 0.6 φ5.1 φ4.5 11.5±1 12.5±1 16.28 5.5 0.4 5.08 φ0.6 6.8 3.1 エボキシシール (3) (2) (1) 5.08 8.85</p> <p>レバー操作方向 ←</p> <p>レバー倒れ角度：26±4°</p>	<b>プリント基板取付穴寸法図</b> (スイッチ搭載側から見た図)  <p>10 6.5 5.08 2.54 2.54 5×0.8</p> <p>○はサポート用</p>
 2極双投	 <p>表示側 7.5 7.4 5.08 0.6 φ5.1 φ4.5 11.5±1 12.5±1 18.82 5.5 0.4 5.08 φ0.6 8.8 3.1 0.5 2.54 エボキシシール (3) (2) (1) (6) (5) (4) 5.08</p> <p>レバー操作方向 ←</p> <p>レバー倒れ角度：26±4°</p>	<b>プリント基板取付穴寸法図</b> (スイッチ搭載側から見た図)  <p>10 3.5 6.5 5.08 2.54 2.54 8×0.8</p> <p>○はサポート用</p>

■箇所には、商品の金属部(取付板)があるため、基板のパターン設計上配慮してください。

### PC-V端子形

▶端子番号はケースには表示されていません

 単極双投	 <p>8 φ5.1 φ4.5 φ5.8 8.8 1 0.5 3.1 1 6.85 エボキシシール (1) (2) (3)</p> <p>表示側 8 0.6 1 2.54 11.5±1 12.5±1 21.36 5.5 0.4 5.08 2.54 φ0.6 2.54</p> <p>レバー倒れ角度：26±4°</p>	<b>プリント基板取付穴寸法図</b> (スイッチ搭載側から見た図)  <p>8 6.5 5.08 2.54 2.54 5×0.8</p> <p>○はサポート用</p>
 2極双投	 <p>表示側 φ5.1 φ4.5 φ5.8 8.8 1 0.5 3.1 1 5.08 エボキシシール (1) (4) (2) (5) (3) (6)</p> <p>表示側 8 0.6 5.08 8.85 11.5±1 12.5±1 21.36 5.5 0.4 5.08 2.54 φ0.6 2.54</p> <p>レバー倒れ角度：26±4°</p>	<b>プリント基板取付穴寸法図</b> (スイッチ搭載側から見た図)  <p>10 3.5 6.5 5.08 2.54 2.54 8×0.8</p> <p>○はサポート用</p>

■箇所には、商品の金属部(取付板)があるため、基板のパターン設計上配慮してください。

⚠ ご使用の際には「安全に関するご注意」A-13ページ、「取扱説明」D-1～D-24ページをご確認ください。

**NIKK**  
SWITCHES

# B

RoHS

防水 丸洗い



## ●ねじ取付け形基本レバー形(A1)トグルスイッチ

機能動作 ( ) はモーメンタリ			PC端子形 形名		接触端子番号			
左	中央	右	単極双投	2極双投	回路	左	中央	右
ON	—	ON	<b>B-12A1P</b>	<b>B-22A1P</b>	単極双投	2-3	—	1-2
ON	OFF	ON	<b>B-13A1P</b>	<b>B-23A1P</b>				
ON	—	(ON)	<b>B-15A1P</b>	<b>B-25A1P</b>	2極双投	2-3 5-6	—	1-2 4-5
(ON)	OFF	(ON)	<b>B-18A1P</b>	<b>B-28A1P</b>				
ON	OFF	(ON)	<b>B-19A1P</b>	<b>B-29A1P</b>				

### PC端子形

▶端子番号はケースには表示されていません

<p>単極双投</p>		<p>プリント基板取付穴寸法図 (スイッチ搭載側から見た図)</p> <p>(スイッチ本体の中心)</p>
<p>2極双投</p>		<p>プリント基板取付穴寸法図 (スイッチ搭載側から見た図)</p>

取付穴寸法図
取付パネル有効板厚(最大値)
2.2mm

標準付属品	
<p>ゴム座金</p> <p>材質: NBR</p>	<p>六角ナット (AT-513)</p> <p>ニッケルメッキ</p>

ご使用の際は、「取扱説明/ゴム製品に対する配慮」D-4ページを参照ください。

防水 丸洗い

## ●ねじ取付け形の特長・取扱い説明

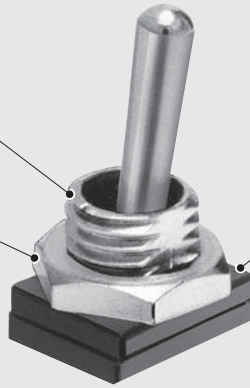
ねじ取付け形はさらに次の特長が付加されます

### ☞ 強固な取付け

極超小形ながらM6ねじによる強固な取付けができます。

### ☞ 静電気対策

ねじ取付け部が金属の為、静電気対策が可能です。



### ☞ パネルシール (IP65適合)

標準付属品のゴム座金を使用することによりIP65適合のパネルシールとなります。

## 取扱い説明

### 丸洗い洗浄について

はんだ付け後のフラックス洗浄の際には、アルコール系の洗浄液をお使いください。有機溶剤による洗浄はしないでください。洗浄条件：深さ10cmの液浴槽にて、5分以内で実施してください。尚、洗浄中にスイッチを動作させること及び操作部に力を加えることはしないでください。

### ねじ取付け形用ソケットピンについて

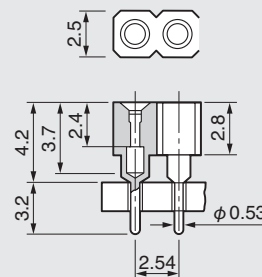
ねじ取付け形 (B-12A1P他) は、パネルにスイッチを取付け後に配線を行う場合、作業が難しいことも考えられます。その対応として配線作業を容易にするために、以下のようなソケットピンをお勧めいたします。

ソケットピンを使用することにより、配線作業が容易となり簡単にH端子にすることも可能です。又、はんだによる熱が直接スイッチにかかりません。

ソケットピンは、使用目的が多岐に渡るため当社では用意いたしておりませんが、下記メーカー品をご紹介します。

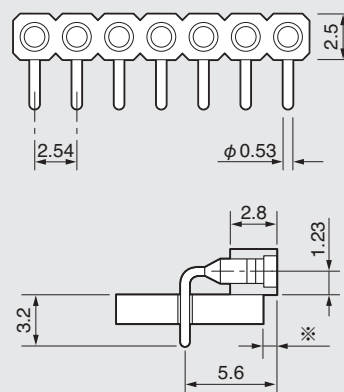
(株)マックエイト TEL. (045) 583-1161

### ● 縦(垂直)用



(株)マックエイト品番 PM-1 (又はPM-10)

### ● 横(水平)用

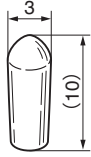
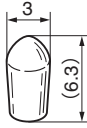


(株)マックエイト品番 PM-5 (又はPM-50)

- PM-5は、ねじ取付け形単極用となります。
- ソケットを基板に取付ける際は、ソケット端面から基板端面を1mmあけてください。

## B

## ● 付属品

基本レバー形用(別売り)	ショートレバー形用(別売り)
キャップ(AT-4003)	キャップ(AT-4064)
 黒(K) 赤(R) 白(W)	 黒(K) 赤(R) 白(W)