

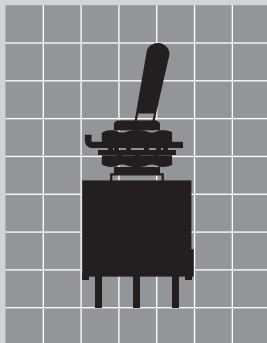


# トグルスイッチ

# D2シリーズ

特長・共通仕様	38
バリエーション・形名体系	39
基本レバー形	40～43
レバーロック形	44～47
パネル取付穴寸法図	48
取扱い説明	48

原寸大



D2

RoHS

## 特長・共通仕様

# 高接触信頼性のスライディング・ツイン・クロスバー・コンタクト機構採用

### ☞ スライディング・ツイン・クロスバー・コンタクト機構採用

D2シリーズは、接触部に丸ピン2点のクロスバー・コンタクト機構を採用。微小電流、低電圧領域に対し安定した高い接触信頼性を保持します。



●発明賞受賞

### ☞ 定格電圧48V

定格電圧は、従来のDシリーズでは28Vでしたが、48Vに適用電圧範囲を拡大しました。

### ☞ 作業工程を改善

端子はφ0.8の丸ピンで、プリント基板に入れやすく作業のしやすい端子です。

### ☞ インチピッチ(2.54mm)採用

端子間ピッチは、インチグリッド(2.54mm×n)。標準のプリント基板に装着が可能です。

### ☞ UL 94V-0のケース

ケースは、UL 94V-0の難燃材を採用。耐アーキ性、絶縁性、自己消火性に優れています。

### ☞ フラックスの浸入をシャットアウト

端子部は、インサート成形によりフラックス等の浸入及び端子ガタの発生を防止し、接触の安定性を一層向上しています。

### ☞ 付属品

レバーキャップ、防水キャップを取り揃えています。

### ☞ 用途

OA機器、無線機、業務用ビデオカメラ、交換機、電気計測器、制御盤等

共通仕様	
電流容量 (AC/DC共通)	0.4VA MAX. 48V MAX. (適用電圧範囲 20mV~48V) (適用電流範囲 0.1mA~0.1A)
接触抵抗	50mΩ以下 (20mV 10mAにて)
絶縁抵抗	DC 500V 1GΩ以上
耐電圧	AC 1.0kV (端子・端子間) 1分間以上 AC 1.5kV (端子・アース間) 1分間以上
機械的開閉耐久性	100,000回以上 (基本レバー形) 50,000回以上 (レバーロック形)
電氣的開閉耐久性	50,000回以上
レバー倒れ角度(α)	24±4°
使用温度範囲	-10~+70°C
はんだ耐熱性	▶はんだごてをご使用の場合 単極、2極：ランクC、4極：ランクB ▶はんだ槽をご使用の場合：ランクB 「取扱説明／はんだ付け」D-8~D-9ページ参照

⚠ 各定格・性能値は単独試験における値であり、複合条件を同時に保証するものではありません。試験条件および判定基準は「共通試験方法」D-24ページをご確認ください。

# D2

RoHS

トグル

ロツカ

押ボタン

照光式押ボタン

多機能押ボタン

キーロック

ロータリ

スライド

タクティル

傾斜

タッチパネル

シートキホード

表示灯

リレー

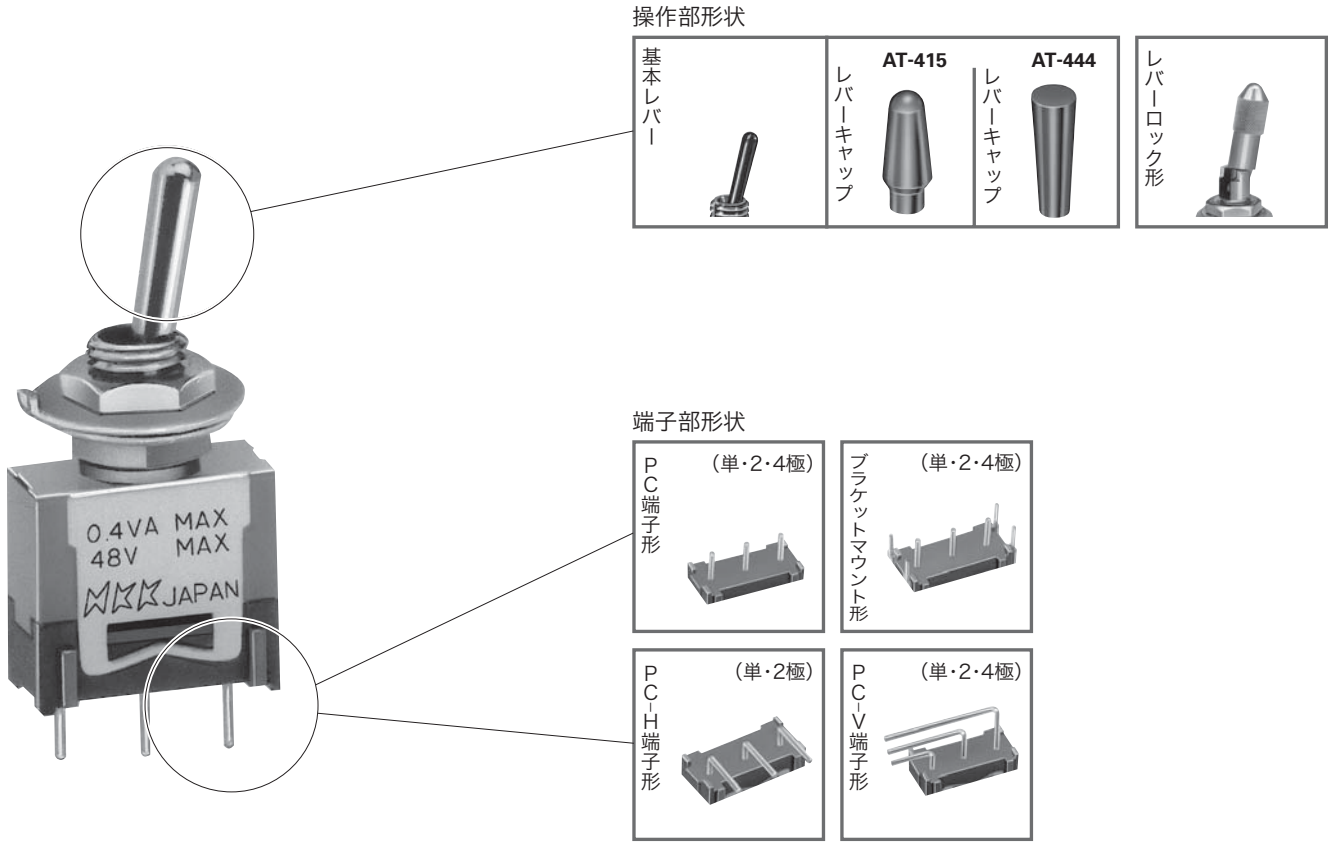
規格品

付属品

取扱説明

## バリエーション・形名体系

### バリエーション



### 形名体系

D2 - 20 1 2 L P

記号	極数
1	単極
2	2極
4	4極

記号	機能動作
2	ON — ON
3	ON OFF ON
5	ON — 〈ON〉
8	〈ON〉 OFF 〈ON〉
9	ON OFF 〈ON〉

〈 〉 はモーメンタリ

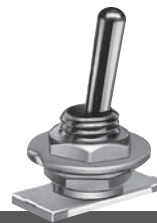
記号	操作部形状
なし	基本レバー
L	レバーロック形

記号	端子部形状
P	PC端子
H	PC-H端子
V	PC-V端子
B	ブラケットマウント形

- ▶ 4極はON-ONタイプのみです。
- ▶ 4極はPC-H端子はありません。

# D2

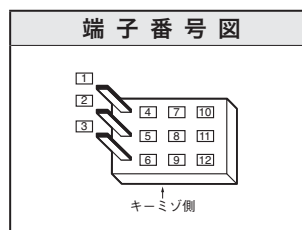
RoHS



## ●基本レバー形トグルスイッチ-PC端子形(P)-

機能動作 ( )はモーメンタリ			PC端子形 形名			接触端子番号			
左	中央	右	単極双投	2極双投	4極双投	回路	左	中央	右
ON	—	ON	<b>D2-2012P</b>	<b>D2-2022P</b>	<b>D2-2042P</b>	単極双投	2-3	—	1-2
ON	OFF	ON	<b>D2-2013P</b>	<b>D2-2023P</b>		2極双投	2-3 5-6	—	1-2 4-5
ON	—	<ON>	<b>D2-2015P</b>	<b>D2-2025P</b>		4極双投	2-3 8-9 5-6 11-12	—	1-2 4-5 7-8 10-11
<ON>	OFF	<ON>	<b>D2-2018P</b>	<b>D2-2028P</b>					
ON	OFF	<ON>	<b>D2-2019P</b>	<b>D2-2029P</b>					

標準取付け付属品 (PC端子形)		
六角ナット (AT-513)	取付リング (AT-507)	内歯座金 (AT-509)



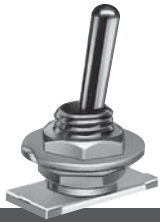
▶端子番号はケースには表示されていません

<p>単極双投</p>	<p><b>D2-2012P</b></p>	<p>プリント基板取付穴寸法図 (スイッチ搭載側から見た図)</p>
<p>2極双投</p>	<p><b>D2-2022P</b></p>	<p>プリント基板取付穴寸法図 (スイッチ搭載側から見た図)</p>
<p>4極双投</p>	<p><b>D2-2042P</b></p>	<p>プリント基板取付穴寸法図 (スイッチ搭載側から見た図)</p>

付属品 (別売り)			
丸ナット (AT-501)	キャップ (AT-415)	キャップ (AT-444)	防水キャップ (AT-428)
	青 (B) 黒 (K) 緑 (M) 赤 (R) 白 (W) 黄 (Y)	青 (B) 黒 (K) 緑 (M) 赤 (R) 白 (W) 黄 (Y)	黒 (K) 材質: Si

▶防水キャップの詳細は、「付属品」C-20ページ参照。

ご使用の際は、「取扱説明／ゴム製品に対する配慮」D-4ページを参照ください。

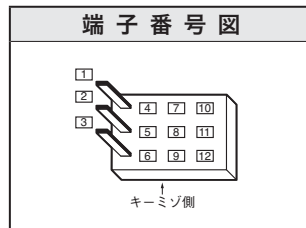


RoHS

# D2

## ●基本レバー形トグルスイッチ-ブラケットマウント形(B)-

機能動作 ( )はモーメンタリ			ブラケットマウント形 形名			接触端子番号			
左	中央	右	単極双投	2極双投	4極双投	回路	左	中央	右
ON	—	ON	<b>D2-2012B</b>	<b>D2-2022B</b>	<b>D2-2042B</b>	単極双投	2-3	—	1-2
ON	OFF	ON	<b>D2-2013B</b>	<b>D2-2023B</b>		2極双投	2-3 5-6	—	1-2 4-5
ON	—	<ON>	<b>D2-2015B</b>	<b>D2-2025B</b>		4極双投	2-3 5-6	—	1-2 4-5
<ON>	OFF	<ON>	<b>D2-2018B</b>	<b>D2-2028B</b>			8-9 11-12	—	7-8 10-11
ON	OFF	<ON>	<b>D2-2019B</b>	<b>D2-2029B</b>					



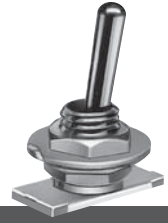
▶端子番号はケースには表示されていません

単極双投	<b>D2-2012B</b>		プリント基板取付穴寸法図 (スイッチ搭載側から見た図)
2極双投	<b>D2-2022B</b>		プリント基板取付穴寸法図 (スイッチ搭載側から見た図)
4極双投	<b>D2-2042B</b>		プリント基板取付穴寸法図 (スイッチ搭載側から見た図)

付属品 (別売り)	
キャップ(AT-415)	キャップ(AT-444)
青(B) 黒(K) 緑(M) 赤(R) 白(W) 黄(Y)	青(B) 黒(K) 緑(M) 赤(R) 白(W) 黄(Y)

D2

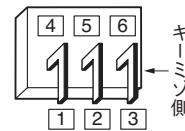
RoHS




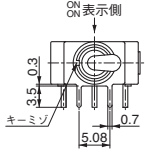
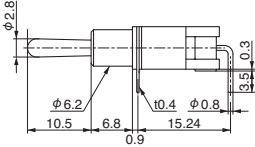
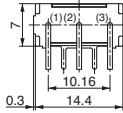
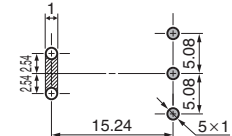

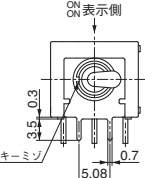
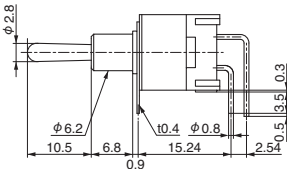
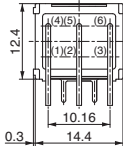
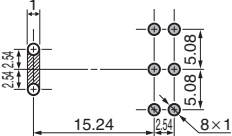
## ●基本レバー形トグルスイッチ-PC-H端子形(H)-

機能動作 ( )はモーメンタリ			PC-H端子形 形名		接触端子番号			
左	中央	右	単極双投	2極双投	回路	左	中央	右
ON	—	ON	<b>D2-2012H</b>	<b>D2-2022H</b>	単極双投	2-3	—	1-2
ON	OFF	ON	<b>D2-2013H</b>	<b>D2-2023H</b>				
ON	—	(ON)	<b>D2-2015H</b>	<b>D2-2025H</b>	2極双投	2-3 5-6	—	1-2 4-5
(ON)	OFF	(ON)	<b>D2-2018H</b>	<b>D2-2028H</b>				
ON	OFF	(ON)	<b>D2-2019H</b>	<b>D2-2029H</b>				

端子番号図





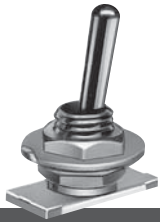
▶ 端子番号はケースには表示されていません

	D2-2012H		D2-2022H	
単極双投				
		レバー操作方向 ←	レバー倒れ角度: 24±4°	
2極双投				
		レバー操作方向 ←	レバー倒れ角度: 24±4°	

☒ 箇所には、商品の金属部(取付板)があるため、基板のパターン設計上配慮してください。

## 付属品(別売り)

キャップ(AT-415)		キャップ(AT-444)	
	5		4.8
	12		11.5
	青(B) 黒(K) 緑(M) 赤(R) 白(W) 黄(Y)		青(B) 黒(K) 緑(M) 赤(R) 白(W) 黄(Y)

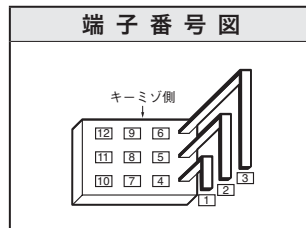


RoHS

# D2

## ●基本レバー形トグルスイッチ-PC-V端子形(V)-

機能動作 ( )はモーメンタリ			PC-V端子形 形名			接触端子番号			
左	中央	右	単極双投	2極双投	4極双投	回路	左	中央	右
ON	—	ON	<b>D2-2012V</b>	<b>D2-2022V</b>	<b>D2-2042V</b>	単極双投	2-3	—	1-2
ON	OFF	ON	<b>D2-2013V</b>	<b>D2-2023V</b>		2極双投	2-3 5-6	—	1-2 4-5
ON	—	<ON>	<b>D2-2015V</b>	<b>D2-2025V</b>		4極双投	2-3 5-6	—	1-2 4-5
<ON>	OFF	<ON>	<b>D2-2018V</b>	<b>D2-2028V</b>			8-9 11-12	—	7-8 10-11
ON	OFF	<ON>	<b>D2-2019V</b>	<b>D2-2029V</b>					



▶端子番号はケースには表示されていません

単極双投	<p><b>D2-2012V</b></p>	<p>プリント基板取付穴寸法図 (スイッチ搭載側から見た図)</p> <p>○はサポート用</p>
2極双投	<p><b>D2-2022V</b></p>	<p>プリント基板取付穴寸法図 (スイッチ搭載側から見た図)</p> <p>○はサポート用</p>
4極双投	<p><b>D2-2042V</b></p>	<p>プリント基板取付穴寸法図 (スイッチ搭載側から見た図)</p> <p>○はサポート用</p>

▨箇所には、商品の金属部(取付板)があるため、基板のパターン設計上配慮してください。

付属品 (別売り)	
キャップ(AT-415)	キャップ(AT-444)
<p>5 12</p> <p>青(B) 黒(K) 緑(M) 赤(R) 白(W) 黄(Y)</p>	<p>4.8 11.5</p> <p>青(B) 黒(K) 緑(M) 赤(R) 白(W) 黄(Y)</p>



ご使用の際には「安全に関するご注意」A-13ページ、「取扱説明」D-1~D-24ページをご確認ください。

**NIKK**  
SWITCHES

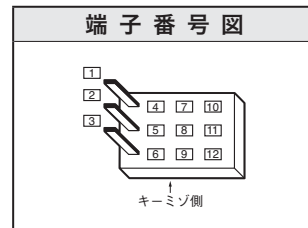
# D2

RoHS



## ●レバーロック形トグルスイッチ-PC端子形(P)-

機能動作 ( ) はモーメンタリ			PC端子形 形名			接触端子番号				
左	中央	右	単極双投	2極双投	4極双投	回路	左	中央	右	
ON	—	ON	D2-2012LP	D2-2022LP	D2-2042LP	単極双投	2-3	—	1-2	
ON	OFF	ON	D2-2013LP	D2-2023LP		2極双投	2-3	5-6	—	1-2 4-5
ON	—	<ON>	D2-2015LP	D2-2025LP		4極双投	2-3	5-6	—	1-2 4-5
<ON>	OFF	<ON>	D2-2018LP	D2-2028LP			8-9	11-12	—	1-2 4-5
ON	OFF	<ON>	D2-2019LP	D2-2029LP						



▶ 端子番号はケースには表示されていません

単極双投	D2-2012LP		プリント基板取付穴寸法図 (スイッチ搭載側から見た図)
2極双投	D2-2022LP		プリント基板取付穴寸法図 (スイッチ搭載側から見た図)
4極双投	D2-2042LP		プリント基板取付穴寸法図 (スイッチ搭載側から見た図)

標準取付け付属品 (PC端子形)			付属品 (別売り)		
六角ナット(AT-513)	取付リング(AT-507)	内歯座金(AT-509)	丸ナット(AT-501)	カラーキャップ(AT-427)	操作図

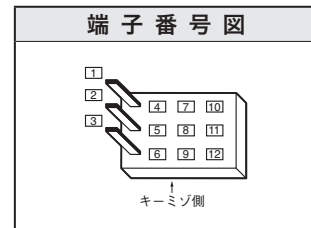


RoHS

# D2

## ●レバーロック形トグルスイッチ-ブラケットマウント形(B)-

機能動作 ( )はモーメンタリ			ブラケットマウント形 形名			接触端子番号			
左	中央	右	単極双投	2極双投	4極双投	回路	左	中央	右
ON	—	ON	<b>D2-2012LB</b>	<b>D2-2022LB</b>	<b>D2-2042LB</b>	単極双投	2-3	—	1-2
ON	OFF	ON	<b>D2-2013LB</b>	<b>D2-2023LB</b>		2極双投	2-3 5-6	—	1-2 4-5
ON	—	<ON>	<b>D2-2015LB</b>	<b>D2-2025LB</b>		4極双投	2-3 5-6	—	1-2 4-5
<ON>	OFF	<ON>	<b>D2-2018LB</b>	<b>D2-2028LB</b>			8-9 11-12	—	7-8 10-11
ON	OFF	<ON>	<b>D2-2019LB</b>	<b>D2-2029LB</b>					



▶端子番号はケースには表示されていません

単極 双投	<b>D2-2012LB</b>			
	<b>D2-2022LB</b>			
	<b>D2-2042LB</b>			

付属品 (別売り)	
カラーキャップ(AT-427)  青(B) 黒(K) 赤(R)	操作図 
カラーキャップは、すべり止めがありません	

D2

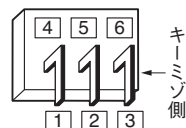
RoHS



# ●レバーロック形トグルスイッチ-PC-H端子形(H)-

機能動作 ( ) はモーメンタリ			PC-H端子形 形名		接触端子番号			
左	中央	右	単極双投	2極双投	回路	左	中央	右
ON	—	ON	D2-2012LH	D2-2022LH	単極双投	2-3	—	1-2
ON	OFF	ON	D2-2013LH	D2-2023LH				
ON	—	(ON)	D2-2015LH	D2-2025LH	2極双投	2-3 5-6	—	1-2 4-5
(ON)	OFF	(ON)	D2-2018LH	D2-2028LH				
ON	OFF	(ON)	D2-2019LH	D2-2029LH				

端子番号図



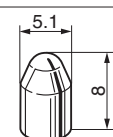
▶ 端子番号はケースには表示されていません

単極双投	D2-2012LH	<p>レバー操作方向 ←</p> <p>レバー倒れ角度: 24±4°</p>	<p>プリント基板取付穴寸法図 (スイッチ搭載側から見た図)</p> <p>○はサポート用</p>
	D2-2022LH	<p>レバー操作方向 ←</p> <p>レバー倒れ角度: 24±4°</p>	<p>プリント基板取付穴寸法図 (スイッチ搭載側から見た図)</p> <p>○はサポート用</p>

☒ 箇所には、商品の金属部(取付板)があるため、基板のパターン設計上配慮してください。

## 付属品(別売り)

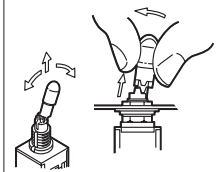
カラーキャップ(AT-427)



青(B)  
黒(K)  
赤(R)

カラーキャップは、すべり止めがありません

操作図



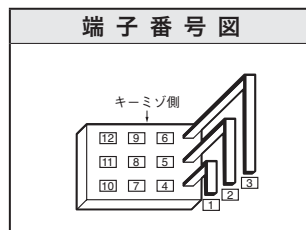


RoHS

# D2

## ●レバーロック形トグルスイッチ-PC-V端子形(V)-

機能動作 ( )はモーメンタリ			PC-V端子形 形名			接触端子番号			
左	中央	右	単極双投	2極双投	4極双投	回路	左	中央	右
ON	—	ON	<b>D2-2012LV</b>	<b>D2-2022LV</b>	<b>D2-2042LV</b>	単極双投	2-3	—	1-2
ON	OFF	ON	<b>D2-2013LV</b>	<b>D2-2023LV</b>		2極双投	2-3 5-6	—	1-2 4-5
ON	—	(ON)	<b>D2-2015LV</b>	<b>D2-2025LV</b>		4極双投	2-3 5-6	—	1-2 4-5
(ON)	OFF	(ON)	<b>D2-2018LV</b>	<b>D2-2028LV</b>			8-9 11-12	—	7-8 10-11
ON	OFF	(ON)	<b>D2-2019LV</b>	<b>D2-2029LV</b>					



▶端子番号はケースには表示されていません

単極双投	<p><b>D2-2012LV</b></p>	<p>プリント基板取付穴寸法図 (スイッチ搭載側から見た図)</p> <p>○はサポート用</p>
2極双投	<p><b>D2-2022LV</b></p>	<p>プリント基板取付穴寸法図 (スイッチ搭載側から見た図)</p> <p>○はサポート用</p>
4極双投	<p><b>D2-2042LV</b></p>	<p>プリント基板取付穴寸法図 (スイッチ搭載側から見た図)</p> <p>○はサポート用</p>

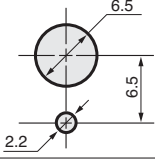
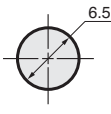
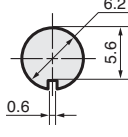
▨箇所には、商品の金属部(取付板)があるため、基板のパターン設計上配慮してください。

付属品(別売り)	
<p>カラーキャップ(AT-427)</p> <p>青(B) 黒(K) 赤(R)</p> <p>カラーキャップは、すべり止めがありません</p>	<p>操作図</p>

トグル  
ロツカ  
押ボタン  
照光式押ボタン  
多機能押ボタン  
キーロック  
ロータリ  
スライド  
タクトイ  
傾斜  
タッチパネル  
シートキーボード  
表示灯  
リレー  
規格品  
付属品  
取扱説明

# D2

## ● 取付穴寸法図・取扱い説明

パネル取付穴寸法図 - PC端子形スイッチ・プッシング用 - (標準取付け付属品を基準として)		
適用スイッチ名		 
D2-P 基本レバー形	取付パネル有効板厚 (最大値)	
	2.2mm	3.0mm (取付リング不使用)
	3.9mm(下側六角ナット不使用)	4.7mm (取付リング 下側六角ナット 不使用)
D2-LP レバーロック形	取付パネル有効板厚 (最大値)	
	1.3mm	2.1mm (取付リング不使用)
	2.8mm(下側六角ナット不使用)	3.6mm (取付リング 下側六角ナット 不使用)

### 取扱い説明

#### 操作部強度について

操作部強度は、下記の様になっていますので、過大な力がかからないようにしてください。

##### 1. プッシングがパネル等でガイドされている場合

①, ②, ③, ④

基本レバー形：70N

レバーロック形：35N

##### 2. プッシングがパネル等でガイドされていない場合

①, ②, ③, ④

基本レバー形：30N

レバーロック形：30N

荷重方向

