

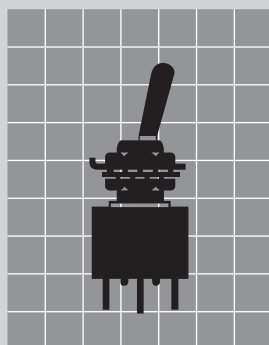


# トグルスイッチ

## Mシリーズ

特長	66
共通仕様	67
バリエーション	68
形名体系	69
基本レバー形・はんだ端子形	70~71
基本レバー形・微小電流用(G)	72~73
基本レバー形・ワイヤラップ端子形(W/W)	74~75
基本レバー形・PC端子形(P, P4)	76~78
基本レバー形・ブラケットマウント形(B, B4)	79
基本レバー形・PC-H端子形(H, H1)	80
基本レバー形・PC-V端子形(V, V1)	81
ショートレバー形(L/S)	82~85
ロングレバー形(L/L)	86~87
カラーチップレバー形(C)	88~89
ロングプラスチックレバー形(D)	90~91
フラットレバー形(E)	92~93
ショートフラットレバー形(E/S)	94~95
レバーロック形(L)	96~97
防水形(W)	98~99
ラージブッシング形(L/B)	100~101
LED付照光式・単色発光形 / 2色発光形	102~103
特殊回路	104
取扱い説明	105

原寸大



M

RoHS UL C-UL CSA

照光式\* 防水\* \*適用機種については、本文中をご参照ください。

## 特長

### あらゆる市場ニーズに対応する 126,000機種のワイドバリエーション

Mシリーズのバリエーションは126,000機種に及び、拡大する市場のニーズに対応すべく、商品開発がされております。

#### ☞ 軽快な切換え動作

軽い切換え感触で、確実な切換えと軽快な操作感が得られます。

#### ☞ 豊富なバリエーション

Mシリーズトグルスイッチには、基本形以外に防水形、ラージプッシング形、レバーロック形、LED付照光形等の豊富なバリエーションがあります。

#### ☞ レバー倒れ角度が大きく、 下降防止機構付き

レバー倒れ角度が大きい(25°)ので、倒れ方向が明確になります。又レバーの頭部から押圧力が加えられても、下降防止機構のため内部機構に影響なく、品質は常に安定しています。

#### ☞ 特殊銀合金の接点

耐摩耗性と、耐アーク性に優れた特殊銀合金の接点は、高い接触安定性と、長寿命を保ちます。

#### ☞ 端子間絶縁性の向上

端子間に複数の絶縁壁を設け、各端子間距離を大きくし、絶縁・耐電圧の安全性を配慮しています。

#### ☞ シーソー方式採用

Mシリーズトグルスイッチの内部構造はシーソー方式を採用しています。シーソー方式は、寿命が長い、容量が大きく取れる、堅牢等の優れた特長があります。

#### ☞ 付属品

レバーキャップ、カラーキャップ、防水キャップ、丸ナット、文字板を取り揃えています。

#### ☞ 用途

OA機器、無線機、業務用ビデオカメラ、交換機、電気計測器、制御盤等

#### ☞ UL 94V-0のケース

ケースの成形材料は、UL 94V-0認定品(自己消火性)で、しかも耐アーク性、絶縁性に優れた樹脂を採用し、長寿命、並びに低負荷から高負荷まで、高い性能効果を保ちます。

#### ☞ 優れた耐蝕性能

ケースカバーにステンレスを採用。耐蝕性能を高めるとともに、諸環境での安全性を高め、その用途を広げております。

#### ☞ 絶縁性の向上

各接点の周囲に内部絶縁壁を設けて、各端子間の絶縁性を高め、耐久性の向上を図っています。

#### ☞ 接触部の高い接触信頼性

可動接片受部が、可動接片を挟んで保持する構造を採用し、接触信頼性の向上を図っています。

#### ☞ フラックスの浸入をシャットアウト

端子部はエポキシシールにより、フラックス等の浸入及び端子ガタの発生を防止し、接触の安定性を一層向上しています。

#### ☞ 微小電流用について

このシリーズには微小電流用スイッチが用意されています。微小電流用スイッチは一般に、電圧・電流のエネルギーレベルが極めて小さくスイッチ開閉時にアークの発生しない回路での使用に適したスイッチを言います。

スイッチの接点には酸化・硫化等の影響が少なく、安定した接触抵抗が得られる、金メッキ等が施されています。

#### ☞ 豊富なシリーズ構成

Mシリーズはトグル・押ボタン・パドルロック・スライド・LED付き照光式スイッチにて構成されており、そのバリエーションは126,000機種に及ぶワイドセレクションです。

## 共通仕様

共通仕様 (銀メッキ端子・銀接点)	
電 流 容 量	6A 125V AC 3A 250V AC 4A 30V DC (ON-ON, ON-OFFタイプ) 3A 30V DC (上記以外のタイプ) 推奨下限電圧電流 2V 0.1A AC/DC 最小投入遮断電圧電流 1V 10mA AC/DC (初期値)
接 触 抵 抗	10mΩ以下 (DC2~4V 100mAにて)
絶 縁 抵 抗	DC 500V 1GΩ以上
耐 電 圧	AC 1.0kV (端子・端子間) 1分間以上 AC 1.5kV (端子・アース間) 1分間以上
機械的開閉耐久性	100,000回以上 50,000回以上 (E,E/S,L,Wタイプ)
電氣的開閉耐久性	50,000回以上 (3A 125V AC) 25,000回以上 (6A 125V AC)
使用温度範囲	-30~+85°C
レバー倒れ角度(α)	25±4°
はんだ耐熱性	▶はんだごてをご使用の場合 1,3,8,9形: ランクB, 2,5,0,08,09形: ランクC ▶はんだ槽をご使用の場合 1,3,8,9形: ランクB, 2,5,0,08,09形: ランクC 「取扱説明/はんだ付け」D-8~D-9ページ参照

▶ 1, 3, 8, 9, 0形は、OFFポジション又はレバーセンター位置ではんだ付けしてください。

微小電流用スイッチ共通仕様 (金メッキ端子・金メッキ接点)	
電 流 容 量 AC/DC共通	0.4VA MAX. 28V MAX. (適用電圧範囲 20mV~28V) (適用電流範囲 0.1mA~0.1A)
接 触 抵 抗	20mΩ以下 (20mV 10mAにて)
絶 縁 抵 抗	DC 500V 1GΩ以上
耐 電 圧	AC 1.0kV (端子・端子間) 1分間以上 AC 1.5kV (端子・アース間) 1分間以上
機械的開閉耐久性	100,000回以上 50,000回以上 (E,E/S,L,Wタイプ)
電氣的開閉耐久性	50,000回以上
使用温度範囲	-30~+85°C
はんだ耐熱性	▶はんだごてをご使用の場合: ランクB ▶はんだ槽をご使用の場合: ランクB 「取扱説明/はんだ付け」D-8~D-9ページ参照

⚠ 各定格・性能値は単独試験における値であり、複合条件を同時に保証するものではありません。  
試験条件および判定基準は「共通試験方法」D-24ページをご確認ください。

周囲温度 Ta=25°C

LED付照光式スイッチ共通仕様	
電 流 容 量	6A 125V AC 3A 250V AC 4A 30V DC (ON-ONタイプ) 3A 30V DC (ON OFF ONタイプ)
接 触 抵 抗	10mΩ以下 (DC2~4V 100mAにて)
絶 縁 抵 抗	DC 500V 1GΩ以上 〔注: 下記LED側端子は除く〕 2色発光形: 4・5・6端子 単色発光形: 4・6端子
耐 電 圧	AC 1.0kV (端子・端子間) 1分間以上 AC 1.5kV (端子・アース間) 1分間以上 〔注: 下記LED側端子は除く〕 2色発光形: 4・5・6端子 単色発光形: 4・6端子 AC 500V (LED端子・アース間) 1分間以上
機械的開閉耐久性	50,000回以上
電氣的開閉耐久性	25,000回以上
使用温度範囲	-10~+55°C
操作部倒れ角度(α)	20±4°
はんだ耐熱性	▶はんだごてをご使用の場合 2形: ランクC, 3形及びPC-H端子形: ランクB ▶はんだ槽をご使用の場合 2形: ランクC, 3形及びPC-H端子形: ランクB 「取扱説明/はんだ付け」D-8~D-9ページ参照

LED仕様	2色発光形		単色発光形			
L E D の 色	緑 (M)	赤 (R)	緑 (M)	赤 (R)	黄 (Y)	単位
最大動作電流 I <sub>FM</sub>	25	30	25	30	30	mA
推奨動作電流 I <sub>F</sub>	10	20	20	20	20	mA
順電圧 V <sub>F</sub>	2.0	1.7	2.1	2.1	2.1	V
最大逆電圧 V <sub>RM</sub>	-		4			V
使用温度25°C以上の 場合の電流低減率 ΔI <sub>F</sub>	0.33	0.40	0.33	0.40	0.40	mA/°C
使用温度範囲	-10~+55		-10~+55			°C

### 制限抵抗の算出

2色発光形

単色発光形

$$R = \frac{E - V_F}{I_F \text{ (推奨値)}}$$

制限抵抗Rの抵抗値の算出は左の式で計算してください。

# M

RoHS UL C-UL CSA

照光式\* 防水\* \*適用機種については、本文中をご参照ください。

RoHS

UL

C-UL

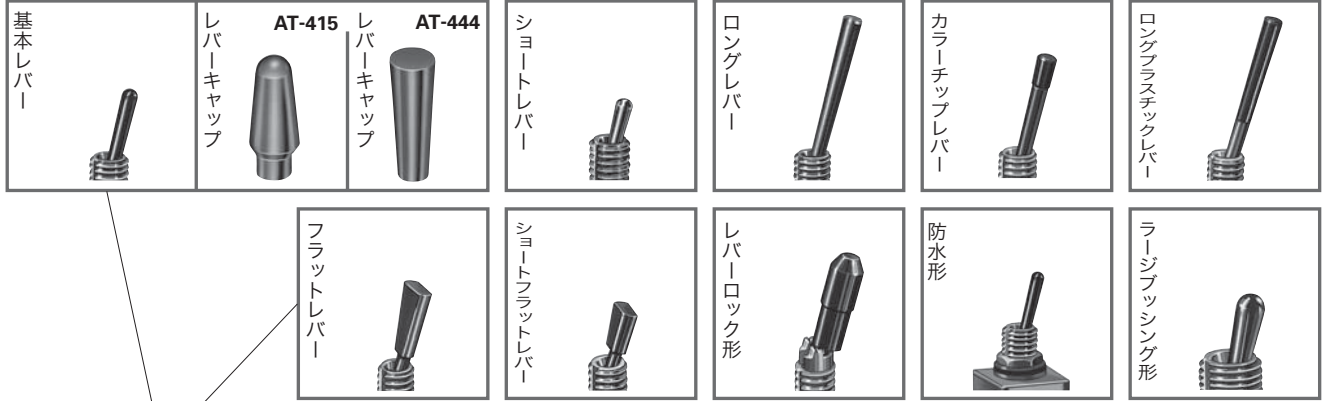
CSA

照光式

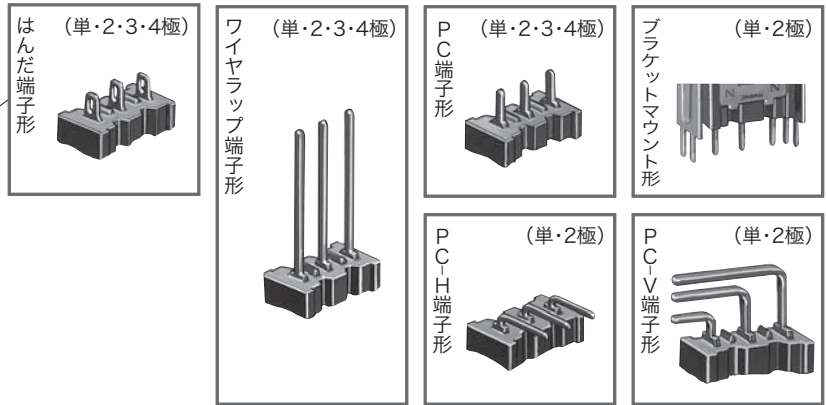
防水

## バリエーション

### 操作部形状

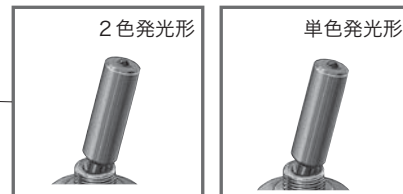


### 端子部形状

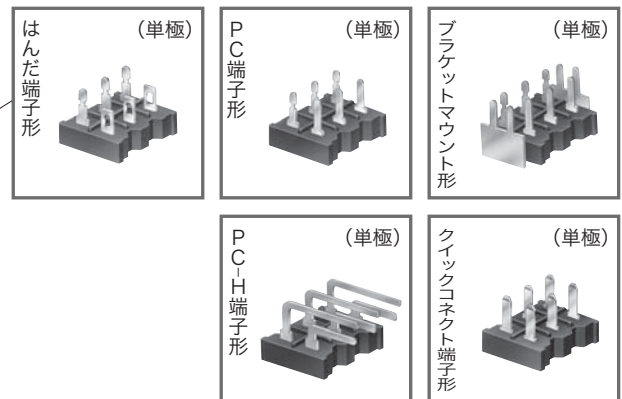


### LED付トグルスイッチ

#### 操作部形状



#### 端子部形状



RoHS U L C-UL CSA

照光式\* 防水\* \*適用機種については、本文中をご参照ください。

# M

トグル  
ロツカ  
押ボタン  
照光式押ボタン  
多機能押ボタン  
キーロック  
ロータリ  
スライド  
タクトイル  
傾斜  
タッチパネル  
シートキホード  
表示灯  
リレー  
規格品  
付属品  
取扱説明

## 形名体系

### トグルスイッチ

M - 20 1 2 L/S - P

記号	極数	記号	機能動作	記号	操作部形状	記号	端子部形状・接点部仕様	
1	単極	1	ON — OFF	なし	基本レバー	なし	はんだ端子(銀接点)	
2	2極	2	ON — ON	L/S	ショートレバー	G	はんだ端子(金メッキ接点)	
3	3極	3	ON OFF ON	L/L	ロングレバー	W/W	ワイヤラップ端子(金メッキ接点)	
4	4極	5	ON — 〈ON〉	C	カラーチップレバー	P	PC端子(銀接点)	
			8	〈ON〉 OFF 〈ON〉	D	ロングプラスチックレバー	P4	PC端子(金メッキ接点)
			9	ON OFF 〈ON〉	E	フラットレバー	H	PC-H端子(金メッキ接点)
					E/S	ショートフラットレバー	H1	PC-H端子(銀接点)
					機能		V	PC-V端子(金メッキ接点)
特殊回路			0	ON ON ON	L	レバーロック形	V1	PC-V端子(銀接点)
2	単極3投	08	〈ON〉 ON 〈ON〉	W	防水形	B	ブラケットマウント形(銀接点)	
4	2極3投	09	ON ON 〈ON〉	L/B	ラージブッシング形	B4	ブラケットマウント形(金メッキ接点)	
			〈 〉 はモーメンタリ					

▶ 以下は、3極、4極はありません。

- L/L: ロングレバー形
- C: カラーチップレバー形
- D: ロングプラスチックレバー形
- H: PC-H端子(金メッキ接点)
- V: PC-V端子(金メッキ接点)
- B: ブラケットマウント形(銀接点)
- B4: ブラケットマウント形(金メッキ接点)

▶ 以下は、ON - OFFタイプはありません。

- W/W: ワイヤラップ端子(金メッキ接点)
- H: PC-H端子(金メッキ接点)
- H1: PC-H端子(銀接点)
- V: PC-V端子(金メッキ接点)
- V1: PC-V端子(銀接点)
- P4: PC端子(金メッキ接点)
- B4: ブラケットマウント形(金メッキ接点)

▶ 以下は基本レバーとショートレバーのみです。

- H1: PC-H端子(銀接点)
- V1: PC-V端子(銀接点)

### LED付トグルスイッチ

M - 21 12 T R - P

記号	極数	機能動作	記号	内部回路	記号	LEDの色	記号	端子部形状・接点部仕様
12	単極双投	ON — ON	T	連動形	M	緑	なし	はんだ端子(銀接点)
13	単極双投	ON OFF ON	L	分離形	R	赤	P	PC端子(銀接点)
					Y	黄	F	クイックコネク端子(銀接点)
					RM	赤/緑	H	PC-H端子(金メッキ接点)
							B	ブラケットマウント形(銀接点)

▶ RM: 2色発光形は連動形のみです。

# M

RoHS UL C-UL CSA



## ●基本レバー形トグルスイッチ—はんだ端子形—

・規格取得品が必要な場合には、標準品とは別の形名となります。詳細は「規格取得品」B-3ページ~を参照ください。

機能動作 ( )はモーメンタリ			形名 銀メッキ端子・銀接点				接触端子番号				
左	中央	右	単極単投 単極双投	2極単投 2極双投	3極双投	4極双投	回路	左	中央	右	
ON	—	OFF	<b>M-2011</b>	<b>M-2021</b>			単極単投	2-3	—	—	
ON	—	ON	<b>M-2012</b>	<b>M-2022</b>	<b>M-2032</b>	<b>M-2042</b>	単極双投	2-3	—	1-2	
ON	OFF	ON	<b>M-2013</b>	<b>M-2023</b>	<b>M-2033</b>	<b>M-2043</b>	2極単投	2-3	5-6	—	
ON	—	<ON>	<b>M-2015</b>	<b>M-2025</b>	<b>M-2035</b>	<b>M-2045</b>	2極双投	2-3	5-6	—	
<ON>	OFF	<ON>	<b>M-2018</b>	<b>M-2028</b>	<b>M-2038</b>	<b>M-2048</b>	3極双投	2-3 5-6	8-9	—	
ON	OFF	<ON>	<b>M-2019</b>	<b>M-2029</b>	<b>M-2039</b>	<b>M-2049</b>	4極双投	2-3 5-6	8-9 11-12	—	
ON	ON	ON	<b>M-2020</b>	単極3投	<b>M-2040</b>	2極3投	単極3投	2-3	5-6	2-3	
<ON>	ON	<ON>	<b>M-20208</b>		<b>M-20408</b>		4-5	1-2	4-5	1-2	4-5
ON	ON	<ON>	<b>M-20209</b>		<b>M-20409</b>		8-9 10-11	1-2 4-5	7-8 10-11	1-2 4-5	7-8 10-11

取付穴寸法図 (標準取付け付属品を基準として)

取付パネル有効板厚 (最大値)		
2.6mm	3.4mm (取付リング不使用)	3.4mm (取付リング不使用)
4.7mm(下側六角ナット不使用)	5.5mm (取付リング 下側六角ナット 不使用)	5.5mm (取付リング 下側六角ナット 不使用)

▶下側の六角ナットを使用しない場合は、パネル下側に内歯座金をご使用ください。

標準取付け付属品

六角ナット(AT-513)	取付リング(AT-507)	内歯座金(AT-509)
ニッケルメッキ	クロメートメッキ	クロメートメッキ

付属品 (別売り)

丸ナット(AT-501)	キャップ(AT-415)	キャップ(AT-444)	防水キャップ(AT-428)
錫合金クロム色メッキ	青(B) 黒(K) 緑(M) 赤(R) 白(W) 黄(Y)	青(B) 黒(K) 緑(M) 赤(R) 白(W) 黄(Y)	黒(K) 材質: Si

▶防水キャップの詳細は、「付属品」C-20ページ参照。

ご使用の際は、「取扱説明/ゴム製品に対する配慮」D-4ページを参照ください。



RoHS UL C-UL CSA

# M

・規格取得品が必要な場合には、標準品とは別の形名となります。詳細は「規格取得品」B-3ページ~を参照ください。

▶端子番号はケースには表示されていません

<p>単極 双投</p>		<p>端子番号図</p>
<p>2極 双投</p>		<p>端子番号図</p>
<p>3極 双投</p>		<p>端子番号図</p>
<p>4極 双投</p>		<p>端子番号図</p>

トグル

ロツカ

押ボタン

照光式押ボタン

多機能押ボタン

キーロック

ロータリ

スライド

タクトイル

傾斜

タッチパネル

シートキホード

表示灯

リレー

規格品

付属品

取扱説明

# M

RoHS UL C-UL CSA



## ●基本レバー形トグルスイッチ-微小電流用(G)-

・規格取得品が必要な場合には、標準品とは別の形名となります。  
詳細は「規格取得品」B-3ページ~を参照ください。

機能動作 ( )はモーメンタリ			形名 金メッキ端子・金メッキ接点				接触端子番号								
左	中央	右	単極単投 単極双投	2極単投 2極双投	3極双投	4極双投	回路	左	中央	右					
ON	—	OFF	<b>M-2011G</b>	<b>M-2021G</b>			単極単投	2-3	—	—					
ON	—	ON	<b>M-2012G</b>	<b>M-2022G</b>	<b>M-2032G</b>	<b>M-2042G</b>	単極双投	2-3	—	1-2					
ON	OFF	ON	<b>M-2013G</b>	<b>M-2023G</b>	<b>M-2033G</b>	<b>M-2043G</b>	2極単投	2-3	5-6	—					
ON	—	<ON>	<b>M-2015G</b>	<b>M-2025G</b>	<b>M-2035G</b>	<b>M-2045G</b>	2極双投	2-3	5-6	—					
<ON>	OFF	<ON>	<b>M-2018G</b>	<b>M-2028G</b>	<b>M-2038G</b>	<b>M-2048G</b>	3極双投	2-3 5-6	8-9	—					
ON	OFF	<ON>	<b>M-2019G</b>	<b>M-2029G</b>	<b>M-2039G</b>	<b>M-2049G</b>	4極双投	2-3 5-6	8-9 11-12	—					
ON	ON	ON	<b>M-2020G</b>	単極3投	<b>M-2040G</b>		単極3投	単極3投	2-3	5-6	2-3	4-5	1-2	4-5	
<ON>	ON	<ON>	<b>M-20208G</b>		<b>M-20408G</b>			2極3投	2-3	5-6	8-9 11-12	2-3	8-9 10-11	1-2	7-8 10-11
ON	ON	<ON>	<b>M-20209G</b>		<b>M-20409G</b>			2極3投	2-3	5-6	8-9 11-12	2-3	8-9 10-11	1-2	7-8 10-11

取付穴寸法図 (標準取付け付属品を基準として)

取付パネル有効板厚 (最大値)		
2.6mm	3.4mm (取付リング不使用)	3.4mm (取付リング不使用)
4.7mm(下側六角ナット不使用)	5.5mm (取付リング 下側六角ナット 不使用)	5.5mm (取付リング 下側六角ナット 不使用)

▶下側の六角ナットを使用しない場合は、パネル下側に内歯座金をご使用ください。

標準取付け付属品

六角ナット(AT-513)	取付リング(AT-507)	内歯座金(AT-509)
ニッケルメッキ	クロメートメッキ	クロメートメッキ

付属品 (別売り)

丸ナット(AT-501)	キャップ(AT-415)	キャップ(AT-444)	防水キャップ(AT-428)
鍍合金クロム色メッキ	青(B) 黒(K) 緑(M) 赤(R) 白(W) 黄(Y)	青(B) 黒(K) 緑(M) 赤(R) 白(W) 黄(Y)	黒(K) 材質: Si

▶防水キャップの詳細は、「付属品」C-20ページ参照。

ご使用の際は、「取扱説明/ゴム製品に対する配慮」D-4ページを参照ください。





RoHS UL C-UL CSA

# M

・規格取得品が必要な場合には、標準品とは別の形名となります。詳細は「規格取得品」B-3ページ~を参照ください。

▶端子番号はケースには表示されていません

<p>単極 双投</p>		<p>端子番号図</p>
<p>2極 双投</p>		<p>端子番号図</p>
<p>3極 双投</p>		<p>端子番号図</p>
<p>4極 双投</p>		<p>端子番号図</p>

トグル

ロツカ

押ボタン

照光式押ボタン

多機能押ボタン

キーロック

ロータリ

スライド

タクトイル

傾斜

タッチパネル

シートキホード

表示灯

リレー

規格品

付属品

取扱説明

# M

RoHS UL C-UL CSA



## ● 基本レバー形トグルスイッチ-ワイヤラップ(W/W)端子形-

・規格取得品が必要な場合には、標準品とは別の形名となります。  
詳細は「規格取得品」B-3ページ~を参照ください。

機能動作 ( )はモーメンタリ			形名 金メッキ端子・金メッキ接点				接触端子番号			
左	中央	右	単極双投	2極双投	3極双投	4極双投	回路	左	中央	右
ON	—	ON	M-2012W/W	M-2022W/W	M-2032W/W	M-2042W/W	単極双投	2-3	—	1-2
ON	OFF	ON	M-2013W/W	M-2023W/W	M-2033W/W	M-2043W/W	2極双投	2-3 5-6	—	1-2 4-5
ON	—	<ON>	M-2015W/W	M-2025W/W	M-2035W/W	M-2045W/W	3極双投	2-3 5-6 8-9	—	1-2 7-8 4-5
<ON>	OFF	<ON>	M-2018W/W	M-2028W/W	M-2038W/W	M-2048W/W	4極双投	2-3 5-6 8-9 11-12	—	1-2 7-8 4-5 10-11
ON	OFF	<ON>	M-2019W/W	M-2029W/W	M-2039W/W	M-2049W/W	単極3投	2-3 5-6	2-3 4-5	1-2 4-5
ON	ON	ON	M-2020W/W	M-20208W/W	M-20209W/W	M-2040W/W	2極3投	2-3 5-6 8-9 11-12	2-3 4-5 8-9 10-11	1-2 7-8 4-5 10-11

取付穴寸法図 (標準取付け付属品を基準として)		
取付パネル有効板厚 (最大値)		
2.6mm	3.4mm (取付リング不使用)	3.4mm (取付リング不使用)
4.7mm(下側六角ナット不使用)	5.5mm (取付リング 下側六角ナット 不使用)	5.5mm (取付リング 下側六角ナット 不使用)

▶ 下側の六角ナットを使用しない場合は、パネル下側に内歯座金をご使用ください。

標準取付け付属品		
六角ナット(AT-513)	取付リング(AT-507)	内歯座金(AT-509)

付属品 (別売り)			
丸ナット(AT-501)	キャップ(AT-415)	キャップ(AT-444)	防水キャップ(AT-428)

▶ 防水キャップの詳細は、「付属品」C-20ページ参照。

ご使用の際は、「取扱説明/ゴム製品に対する配慮」D-4ページを参照ください。



RoHS UL C-UL CSA

# M

・規格取得品が必要な場合には、標準品とは別の形名となります。詳細は「規格取得品」B-3ページ~を参照ください。

▶端子番号はケースには表示されていません

<p>単極 双投</p>		<p>端子番号図</p>
<p>2極 双投</p>		<p>端子番号図</p>
<p>3極 双投</p>		<p>端子番号図</p>
<p>4極 双投</p>		<p>端子番号図</p>

- トグル
- ロツカ
- 押ボタン
- 照光式押ボタン
- 多機能押ボタン
- キーロック
- ロータリ
- スライド
- タクトイル
- 傾斜
- タッチパネル
- シートキホード
- 表示灯
- リレー
- 規格品
- 付属品
- 取扱説明

# M

RoHS UL C-UL CSA

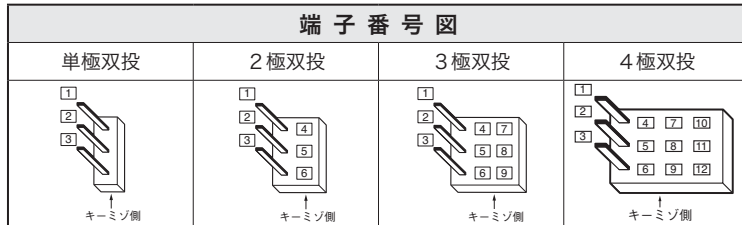


## ●基本レバー形トグルスイッチ-PC端子形(P)-

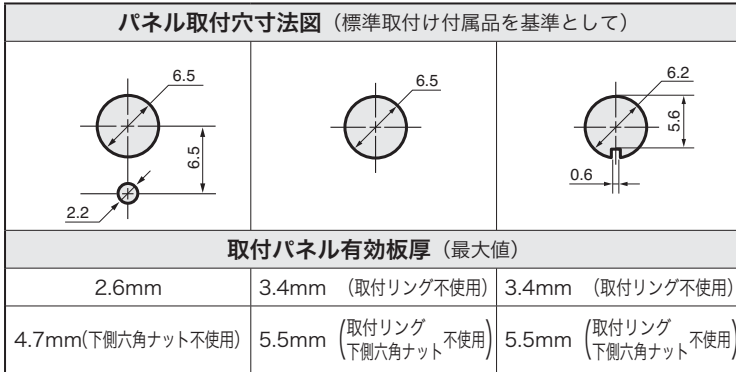
・規格取得品が必要な場合には、標準品とは別の形名となります。詳細は「規格取得品」B-3ページ~を参照ください。

機能動作 ( )はモーメンタリ			形名 銀メッキ端子・銀接点				接触端子番号			
左	中央	右	単極単投 単極双投	2極単投 2極双投	3極双投	4極双投	回路	左	中央	右
ON	—	OFF	M-2011P	M-2021P			単極単投	2-3	—	—
ON	—	ON	M-2012P	M-2022P	M-2032P	M-2042P	単極双投	2-3	—	1-2
ON	OFF	ON	M-2013P	M-2023P	M-2033P	M-2043P	2極単投	2-3	5-6	—
ON	—	<ON>	M-2015P	M-2025P	M-2035P	M-2045P	2極双投	2-3	5-6	—
<ON>	OFF	<ON>	M-2018P	M-2028P	M-2038P	M-2048P	3極双投	2-3 5-6	8-9	—
ON	OFF	<ON>	M-2019P	M-2029P	M-2039P	M-2049P	4極双投	2-3 5-6	8-9 11-12	—
ON	ON	ON	M-2020P	M-2040P		2極3投	単極3投	2-3	5-6	2-3
<ON>	ON	<ON>	M-20208P	単極3投	M-20408P		4-5	1-2	4-5	1-2
ON	ON	<ON>	M-20209P	M-20409P	7-8		10-11	7-8	10-11	10-11

### 端子番号図



### パネル取付穴寸法図 (標準取付け付属品を基準として)

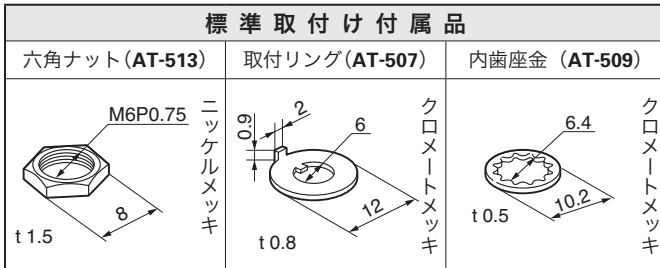


▶下側の六角ナットを使用しない場合は、パネル下側に内歯座金をご使用ください。

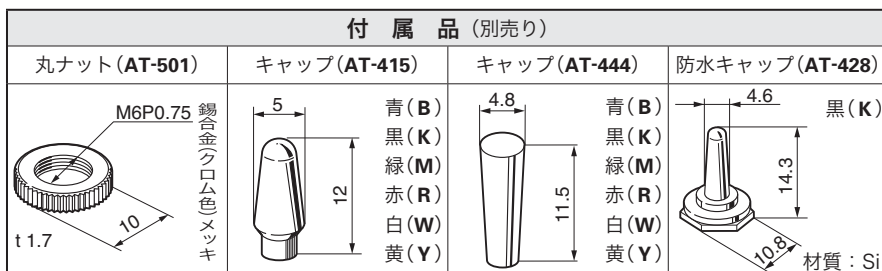
### 取付パネル有効板厚 (最大値)

2.6mm	3.4mm (取付リング不使用)	3.4mm (取付リング不使用)
4.7mm(下側六角ナット不使用)	5.5mm (取付リング 下側六角ナット 不使用)	5.5mm (取付リング 下側六角ナット 不使用)

### 標準取付け付属品



### 付属品 (別売り)



▶防水キャップの詳細は、「付属品」C-20ページ参照。

ご使用の際は、「取扱説明/ゴム製品に対する配慮」D-4ページを参照ください。



RoHS UL C-UL CSA

# M

・規格取得品が必要な場合には、標準品とは別の形名となります。詳細は「規格取得品」B-3ページ～を参照ください。

▶ 端子番号はケースには表示されていません

<p>単極 双投</p>		<p>プリント基板取付穴寸法図 (スイッチ搭載側から見た図)</p>
<p>2極 双投</p>		<p>プリント基板取付穴寸法図 (スイッチ搭載側から見た図)</p>
<p>3極 双投</p>		<p>プリント基板取付穴寸法図 (スイッチ搭載側から見た図)</p>
<p>4極 双投</p>		<p>プリント基板取付穴寸法図 (スイッチ搭載側から見た図)</p>

トグル

ロック

押ボタン

照光式押ボタン

多機能押ボタン

キーロック

ロータリ

スライド

タクトイール

傾斜

タッチパネル

シートキボート

表示灯

リレー

規格品

付属品

取扱説明

# M

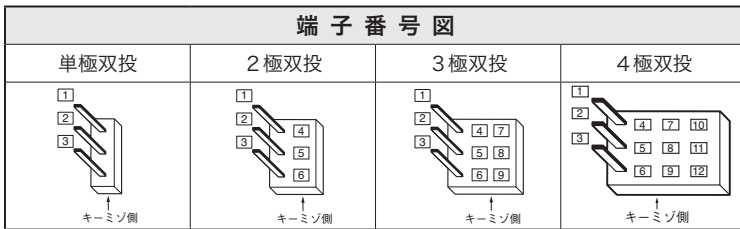
RoHS UL C-UL CSA



## ● 基本レバー形トグルスイッチ-微小電流用 PC端子形(P4)-

・規格取得品が必要な場合には、標準品とは別の形名となります。  
詳細は「規格取得品」B-3ページ~を参照ください。

機能動作 ( ) はモーメンタリ			形名 金メッキ端子・金メッキ接点				接触端子番号				
左	中央	右	単極双投	2極双投	3極双投	4極双投	回路	左	中央	右	
ON	—	ON	<b>M-2012P4</b>	<b>M-2022P4</b>	<b>M-2032P4</b>	<b>M-2042P4</b>	単極双投	2-3	—	1-2	
ON	OFF	ON	<b>M-2013P4</b>	<b>M-2023P4</b>	<b>M-2033P4</b>	<b>M-2043P4</b>	2極双投	2-3 5-6	—	1-2 4-5	
ON	—	<ON>	<b>M-2015P4</b>	<b>M-2025P4</b>	<b>M-2035P4</b>	<b>M-2045P4</b>	3極双投	2-3 5-6 8-9	—	1-2 7-8 4-5	
<ON>	OFF	<ON>	<b>M-2018P4</b>	<b>M-2028P4</b>	<b>M-2038P4</b>	<b>M-2048P4</b>	4極双投	2-3 5-6 8-9 11-12	—	1-2 7-8 4-5 10-11	
ON	OFF	<ON>	<b>M-2019P4</b>	<b>M-2029P4</b>	<b>M-2039P4</b>	<b>M-2049P4</b>	単極3投	2-3 5-6 8-9	2-3 4-5	1-2 4-5	
ON	ON	ON	<b>M-2020P4</b>	単極3投	<b>M-2040P4</b>	2極3投	2極3投	2-3 8-9 5-6 11-12	2-3 8-9 4-5 10-11	1-2 7-8 4-5 10-11	
<ON>	ON	<ON>	<b>M-20208P4</b>				<b>M-20408P4</b>				
ON	ON	<ON>	<b>M-20209P4</b>				<b>M-20409P4</b>				



▶ 端子番号はケースには表示されていません

<p>単極双投</p>	<p>2極双投</p>	<p>3極双投</p>	<p>4極双投</p>
-------------	-------------	-------------	-------------



RoHS UL C-UL CSA

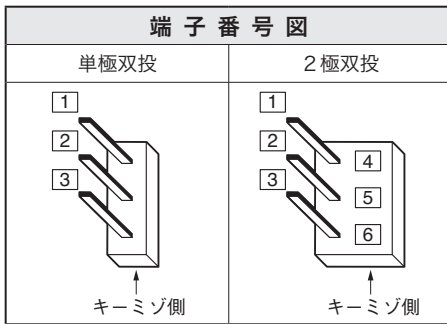
# M

## ●基本レバー形トグルスイッチ-ブラケットマウント形(B,B4)-

・規格取得品が必要な場合には、標準品とは別の形名となります。詳細は「規格取得品」B-3ページ~を参照ください。

機能動作 ( )はモーメンタリ			形名				接触端子番号			
左	中央	右	銀メッキ端子・銀接点		金メッキ端子・金メッキ接点		回路	左	中央	右
			単極単投 単極双投	2極単投 2極双投	単極双投	2極双投				
ON	—	OFF	<b>M-2011B</b>	<b>M-2021B</b>			単極単投	2-3	—	—
ON	—	ON	<b>M-2012B</b>	<b>M-2022B</b>	<b>M-2012B4</b>	<b>M-2022B4</b>	単極双投	2-3	—	1-2
ON	OFF	ON	<b>M-2013B</b>	<b>M-2023B</b>	<b>M-2013B4</b>	<b>M-2023B4</b>				
ON	—	<ON>	<b>M-2015B</b>	<b>M-2025B</b>	<b>M-2015B4</b>	<b>M-2025B4</b>	2極単投	2-3 5-6	—	—
<ON>	OFF	<ON>	<b>M-2018B</b>	<b>M-2028B</b>	<b>M-2018B4</b>	<b>M-2028B4</b>				
ON	OFF	<ON>	<b>M-2019B</b>	<b>M-2029B</b>	<b>M-2019B4</b>	<b>M-2029B4</b>	2極双投	2-3 5-6	—	1-2 4-5
ON	ON	ON	<b>M-2020B</b>	単極3投	<b>M-2020B4</b>	単極3投				2-3 5-6
<ON>	ON	<ON>	<b>M-20208B</b>		<b>M-20208B4</b>					
ON	ON	<ON>	<b>M-20209B</b>		<b>M-20209B4</b>					

### 端子番号図



▶端子番号はケースには表示されていません

単極双投			<p>○はサポート用</p>
2極双投			<p>○はサポート用</p>

### 付属品 (別売り)

キャップ(AT-415)		キャップ(AT-444)	
5	12	4.8	11.5
青(B)	黒(K)	青(B)	黒(K)
緑(M)	赤(R)	緑(M)	赤(R)
白(W)	黄(Y)	白(W)	黄(Y)

# M

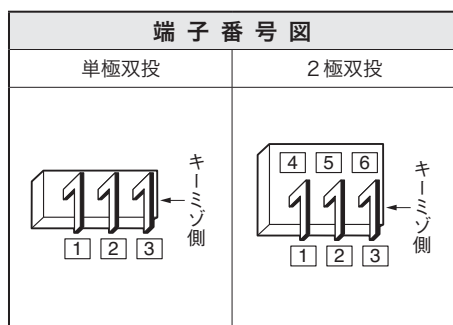
RoHS UL C-UL CSA



## ● 基本レバー形トグルスイッチ-PC-H端子形(H,H1)-

・規格取得品が必要な場合には、標準品とは別の形名となります。詳細は「規格取得品」B-3ページ~を参照ください。

機能動作 ( )はモーメンタリ			形名				接触端子番号			
			金メッキ端子・金メッキ接点		銀端子・銀接点					
左	中央	右	単極双投	2極双投	単極双投	2極双投	回路	左	中央	右
ON	—	ON	<b>M-2012H</b>	<b>M-2022H</b>	<b>M-2012H1</b>	<b>M-2022H1</b>	単極双投	2-3	—	1-2
ON	OFF	ON	<b>M-2013H</b>	<b>M-2023H</b>	<b>M-2013H1</b>	<b>M-2023H1</b>				
ON	—	<ON>	<b>M-2015H</b>	<b>M-2025H</b>	<b>M-2015H1</b>	<b>M-2025H1</b>				
<ON>	OFF	<ON>	<b>M-2018H</b>	<b>M-2028H</b>	<b>M-2018H1</b>	<b>M-2028H1</b>	2極双投	2-3 5-6	—	1-2 4-5
ON	OFF	<ON>	<b>M-2019H</b>	<b>M-2029H</b>	<b>M-2019H1</b>	<b>M-2029H1</b>				
ON	ON	ON	<b>M-2020H</b>	単極3投	<b>M-2020H1</b>	単極3投	単極3投	2-3 5-6	2-3 4-5	1-2 4-5
<ON>	ON	<ON>	<b>M-20208H</b>							
ON	ON	<ON>	<b>M-20209H</b>							



▶端子番号はケースには表示されていません

単極双投	<p>ON表示側 キーミン</p> <p>レバー操作方向 ←→</p> <p>レバー倒れ角度: 25±4°</p>	<p>プリント基板取付穴寸法図 (スイッチ搭載側から見た図)</p> <p>5×1.8</p> <p>○はサポート用</p>
2極双投	<p>ON表示側 キーミン</p> <p>レバー操作方向 ←→</p> <p>レバー倒れ角度: 25±4°</p>	<p>プリント基板取付穴寸法図 (スイッチ搭載側から見た図)</p> <p>8×1.8</p> <p>○はサポート用</p>

☒箇所には、商品の金属部(取付板)があるため、基板のパターン設計上配慮してください。

付属品 (別売り)	
キャップ(AT-415)	キャップ(AT-444)
<p>5</p> <p>12</p> <p>青(B) 黒(K) 緑(M) 赤(R) 白(W) 黄(Y)</p>	<p>4.8</p> <p>11.5</p> <p>青(B) 黒(K) 緑(M) 赤(R) 白(W) 黄(Y)</p>





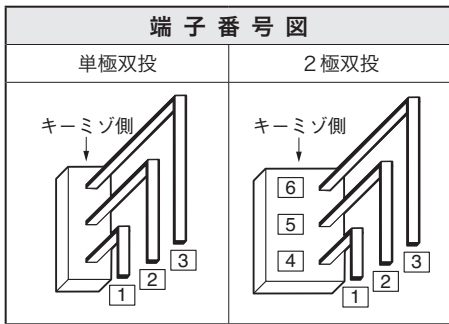
RoHS UL C-UL CSA

# M

## ●基本レバー形トグルスイッチ-PC-V端子形(V,V1)-

・規格取得品が必要な場合には、標準品とは別の形名となります。詳細は「規格取得品」B-3ページ~を参照ください。

機能動作 ( )はモーメンタリ			形名				接触端子番号			
			金メッキ端子・金メッキ接点		銀端子・銀接点					
左	中央	右	単極双投	2極双投	単極双投	2極双投	回路	左	中央	右
ON	—	ON	M-2012V	M-2022V	M-2012V1	M-2022V1	単極双投	2-3	—	1-2
ON	OFF	ON	M-2013V	M-2023V	M-2013V1	M-2023V1				
ON	—	<ON>	M-2015V	M-2025V	M-2015V1	M-2025V1				
<ON>	OFF	<ON>	M-2018V	M-2028V	M-2018V1	M-2028V1	2極双投	2-3 5-6	—	1-2 4-5
ON	OFF	<ON>	M-2019V	M-2029V	M-2019V1	M-2029V1				
ON	ON	ON	M-2020V	単極3投	M-2020V1		単極3投	2-3 5-6	2-3 4-5	1-2 4-5
<ON>	ON	<ON>	M-20208V							
ON	ON	<ON>	M-20209V							



▶端子番号はケースには表示されていません

単極双投			<p><b>プリント基板取付穴寸法図</b> (スイッチ搭載側から見た図)</p> <p>○はサポート用</p>
2極双投			<p><b>プリント基板取付穴寸法図</b> (スイッチ搭載側から見た図)</p> <p>○はサポート用</p>

▨箇所には、商品の金属部(取付板)があるため、基板のパターン設計上配慮してください。

付属品(別売り)	
キャップ(AT-415)	キャップ(AT-444)
<p>5 12</p> <p>青(B) 黒(K) 緑(M) 赤(R) 白(W) 黄(Y)</p>	<p>4.8 11.5</p> <p>青(B) 黒(K) 緑(M) 赤(R) 白(W) 黄(Y)</p>

# M

RoHS UL C-UL CSA



## ● ショートレバー形(L/S)トグルスイッチ

・規格取得品が必要な場合には、標準品とは別の形名となります。  
詳細は「規格取得品」B-3ページ~を参照ください。

機能動作 ( )はモーメンタリ			形名				接触端子番号			
左	中央	右	単極単投 単極双投	2極単投 2極双投	3極双投	4極双投	回路	左	中央	右
ON	—	OFF	M-2011L/S	M-2021L/S			単極単投	2-3	—	—
ON	—	OFF	M-2011L/S- <b>1</b>	M-2021L/S- <b>1</b>			単極双投	2-3	—	1-2
ON	—	ON	M-2012L/S	M-2022L/S	M-2032L/S	M-2042L/S	2極単投	2-3	5-6	—
ON	—	ON	M-2012L/S-H1	M-2022L/S-H1	M-2032L/S- <b>3</b>	M-2042L/S- <b>3</b>	2極双投	2-3	5-6	—
ON	—	ON	M-2012L/S-V1	M-2022L/S-V1			3極双投	2-3	8-9	—
ON	—	ON	M-2012L/S- <b>2</b>	M-2022L/S- <b>2</b>			4極双投	2-3	8-9	—
ON	OFF	ON	M-2013L/S	M-2023L/S	M-2033L/S	M-2043L/S	単極3投	2-3	5-6	2-3
ON	OFF	ON	M-2013L/S-H1	M-2023L/S-H1	M-2033L/S- <b>3</b>	M-2043L/S- <b>3</b>	2極3投	2-3	8-9	2-3
ON	OFF	ON	M-2013L/S-V1	M-2023L/S-V1				5-6	11-12	4-5
ON	OFF	ON	M-2013L/S- <b>2</b>	M-2023L/S- <b>2</b>				5-6	11-12	4-5
ON	—	<ON>	M-2015L/S	M-2025L/S	M-2035L/S	M-2045L/S				
ON	—	<ON>	M-2015L/S-H1	M-2025L/S-H1	M-2035L/S- <b>3</b>	M-2045L/S- <b>3</b>				
ON	—	<ON>	M-2015L/S-V1	M-2025L/S-V1						
ON	—	<ON>	M-2015L/S- <b>2</b>	M-2025L/S- <b>2</b>						
<ON>	OFF	<ON>	M-2018L/S	M-2028L/S	M-2038L/S	M-2048L/S				
<ON>	OFF	<ON>	M-2018L/S-H1	M-2028L/S-H1	M-2038L/S- <b>3</b>	M-2048L/S- <b>3</b>				
<ON>	OFF	<ON>	M-2018L/S-V1	M-2028L/S-V1						
<ON>	OFF	<ON>	M-2018L/S- <b>2</b>	M-2028L/S- <b>2</b>						
ON	OFF	<ON>	M-2019L/S	M-2029L/S	M-2039L/S	M-2049L/S				
ON	OFF	<ON>	M-2019L/S-H1	M-2029L/S-H1	M-2039L/S- <b>3</b>	M-2049L/S- <b>3</b>				
ON	OFF	<ON>	M-2019L/S-V1	M-2029L/S-V1						
ON	OFF	<ON>	M-2019L/S- <b>2</b>	M-2029L/S- <b>2</b>						
ON	ON	ON	M-2020L/S		M-2040L/S					
ON	ON	ON	M-2020L/S-H1							
ON	ON	ON	M-2020L/S-V1							
ON	ON	ON	M-2020L/S- <b>2</b>							
<ON>	ON	<ON>	M-20208L/S	単極3投	M-2040L/S- <b>3</b>					
<ON>	ON	<ON>	M-20208L/S- <b>2</b>		M-20408L/S	2極3投				
ON	ON	<ON>	M-20209L/S		M-20409L/S					
ON	ON	<ON>	M-20209L/S- <b>2</b>		M-20409L/S- <b>3</b>					

**1**に入る記号：G, P, B  
**2**に入る記号：G, W/W, P, P4, H, V, B, B4  
**3**に入る記号：G, W/W, P, P4  
 記号なし：はんだ端子（銀接点）  
 G：はんだ端子（金メッキ接点）  
 W/W：ワイヤラップ端子（金メッキ接点）  
 P：PC端子（銀接点）  
 P4：PC端子（金メッキ接点）  
 H：PC-H端子（金メッキ接点）  
 H1：PC-H端子（銀接点）  
 V：PC-V端子（金メッキ接点）  
 V1：PC-V端子（銀接点）  
 B：ブラケットマウント形（銀接点）  
 B4：ブラケットマウント形（金メッキ接点）

### 端子番号図

▶ 端子番号はケースには表示されていません

はんだ端子、ワイヤラップ端子、PC端子、ブラケットマウント形				PC-H端子		PC-V端子	
単極双投	2極双投	3極双投	4極双投	単極双投	2極双投	単極双投	2極双投

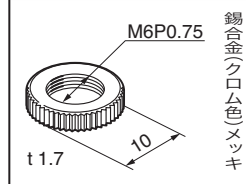
### 取付穴寸法図（標準取付け付属品を基準として）

取付パネル有効板厚（最大値）		
2.6mm	3.4mm（取付リング不使用）	3.4mm（取付リング不使用）
4.7mm（下側六角ナット不使用）	5.5mm（取付リング、下側六角ナット不使用）	5.5mm（取付リング、下側六角ナット不使用）

▶ 下側の六角ナットを使用しない場合は、パネル下側に内歯座金をご使用ください。

### 付属品（別売り）

丸ナット（AT-501）





RoHS UL C-UL CSA

# M

・規格取得品が必要な場合には、標準品とは別の形名となります。  
 詳細は「規格取得品」B-3ページ～を参照ください。

トグル

ロツカ

押ボタン

照光式押ボタン

多機能押ボタン

キーロック

ロータリ

スライド

タクティル

傾斜

タッチパネル

シートキホード

表示灯

リレー

規格品

付属品

取扱説明

### はんだ端子形

▶ 2極双投の操作部以外の外観・形状・寸法等は、基本レバー形と同じです

単極・2極				単極	2極

▶ 4極双投の操作部以外の外観・形状・寸法等は、基本レバー形と同じです

3極・4極				3極	4極

### ワイヤラップ端子形

▶ 2極双投の操作部以外の外観・形状・寸法等は、基本レバー形と同じです

単極・2極				単極	2極

▶ 4極双投の操作部以外の外観・形状・寸法等は、基本レバー形と同じです

3極・4極				3極	4極

# M

RoHS UL C-UL CSA

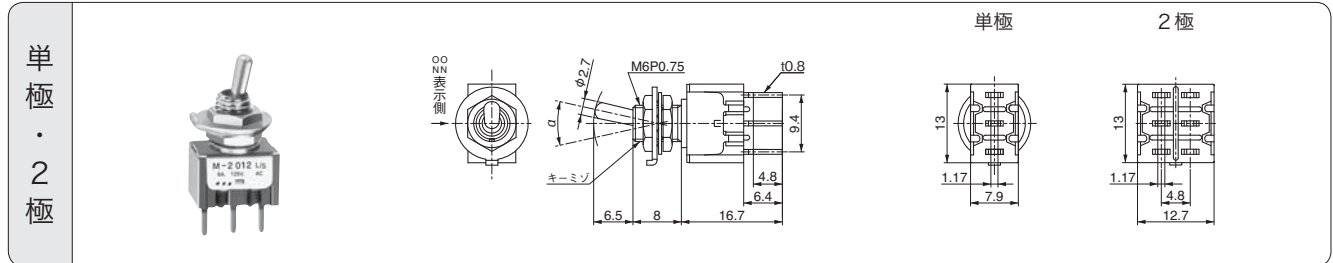


## ● ショートレバー形(L/S)トグルスイッチ

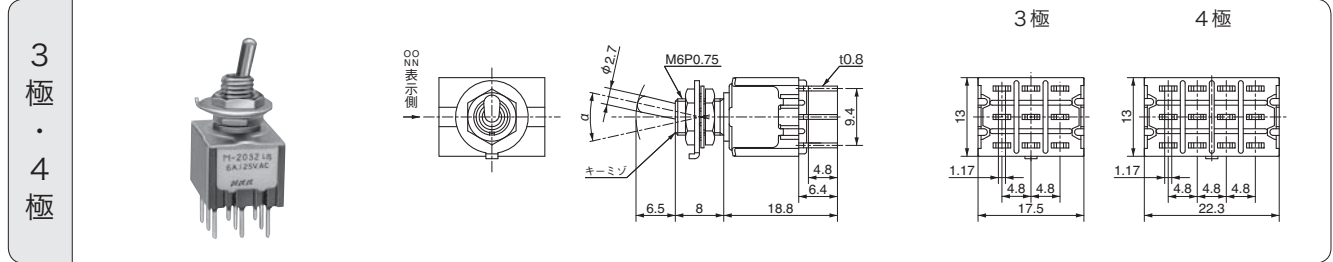
・規格取得品が必要な場合には、標準品とは別の形名となります。  
詳細は「規格取得品」B-3ページ~を参照ください。

### PC端子形

▶ 2極双投の操作部以外の外観・形状・寸法等は、基本レバー形と同じです

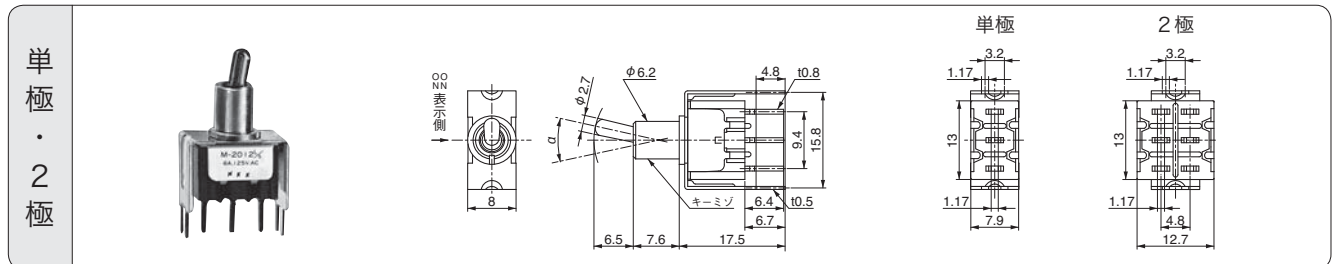


▶ 4極双投の操作部以外の外観・形状・寸法等は、基本レバー形と同じです



### ブラケットマウント形

▶ 2極双投の操作部以外の外観・形状・寸法等は、基本レバー形と同じです





RoHS UL C-UL CSA

# M

・規格取得品が必要な場合には、標準品とは別の形名となります。詳細は「規格取得品」B-3ページ～を参照ください。

トグル

ロツカ

押ボタン

照光式押ボタン

多機能押ボタン

キーロック

ロータリ

スライド

タクティル

傾斜

タッチパネル

シートキボート

表示灯

リレー

規格品

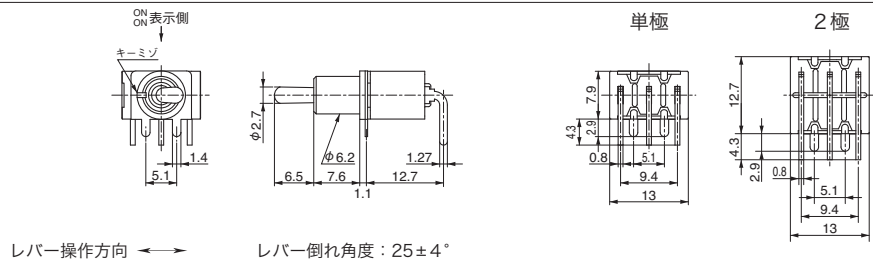
付属品

取扱説明

## PC-H端子形

▶ 2極双投の操作部以外の外観・形状・寸法等は、基本レバー形と同じです

単極・2極



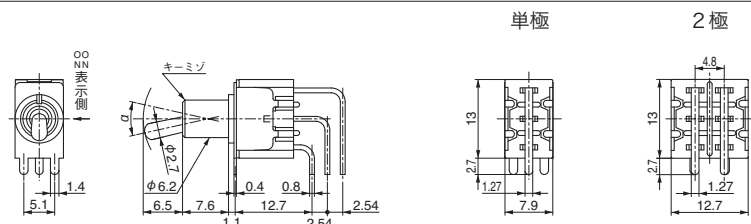
レバー操作方向 ←→

レバー倒れ角度: 25±4°

## PC-V端子形

▶ 2極双投の操作部以外の外観・形状・寸法等は、基本レバー形と同じです

単極・2極



ご使用の際には「安全に関するご注意」A-13ページ、「取扱説明」D-1～D-24ページをご確認ください。

**NIKK**  
SWITCHES

# M

RoHS UL C-UL CSA



## ● ロングレバー形(L/L)トグルスイッチ

・規格取得品が必要な場合には、標準品とは別の形名となります。詳細は「規格取得品」B-3ページ~を参照ください。

機能動作 ( )はモーメンタリ			形名		接触端子番号			
左	中央	右	単極単投 単極双投	2極単投 2極双投	回路	左	中央	右
ON	—	OFF	M-2011L/L	M-2021L/L	単極単投	2-3	—	—
ON	—	OFF	M-2011L/L- <b>1</b>	M-2021L/L- <b>1</b>	単極双投	2-3	—	1-2
ON	—	ON	M-2012L/L	M-2022L/L	2極単投	2-3	5-6	—
ON	—	ON	M-2012L/L- <b>2</b>	M-2022L/L- <b>2</b>	2極双投	2-3	5-6	—
ON	OFF	ON	M-2013L/L	M-2023L/L	2極双投	2-3	5-6	1-2 4-5
ON	OFF	ON	M-2013L/L- <b>2</b>	M-2023L/L- <b>2</b>	単極3投	2-3	5-6	2-3 4-5 1-2 4-5
ON	—	<ON>	M-2015L/L	M-2025L/L	<b>1</b> に入る記号：G, P, B <b>2</b> に入る記号：G, W/W, P, P4, H, V, B, B4 記号なし：はんだ端子（銀接点） G：はんだ端子（金メッキ接点） W/W：ワイヤラップ端子（金メッキ接点） P：PC端子（銀接点） P4：PC端子（金メッキ接点） H：PC-H端子（金メッキ接点） V：PC-V端子（金メッキ接点） B：ブラケットマウント形（銀接点） B4：ブラケットマウント形（金メッキ接点）			
ON	—	<ON>	M-2015L/L- <b>2</b>	M-2025L/L- <b>2</b>				
<ON>	OFF	<ON>	M-2018L/L	M-2028L/L				
<ON>	OFF	<ON>	M-2018L/L- <b>2</b>	M-2028L/L- <b>2</b>				
ON	OFF	<ON>	M-2019L/L	M-2029L/L				
ON	OFF	<ON>	M-2019L/L- <b>2</b>	M-2029L/L- <b>2</b>				
ON	ON	ON	M-2020L/L	単極3投				
ON	ON	ON	M-2020L/L- <b>2</b>					
<ON>	ON	<ON>	M-20208L/L					
<ON>	ON	<ON>	M-20208L/L- <b>2</b>					
ON	ON	<ON>	M-20209L/L					
ON	ON	<ON>	M-20209L/L- <b>2</b>					

端子番号図						▶端子番号はケースには表示されていません
はんだ端子、ワイヤラップ端子、PC端子、ブラケットマウント形		PC-H端子		PC-V端子		
単極双投	2極双投	単極双投	2極双投	単極双投	2極双投	

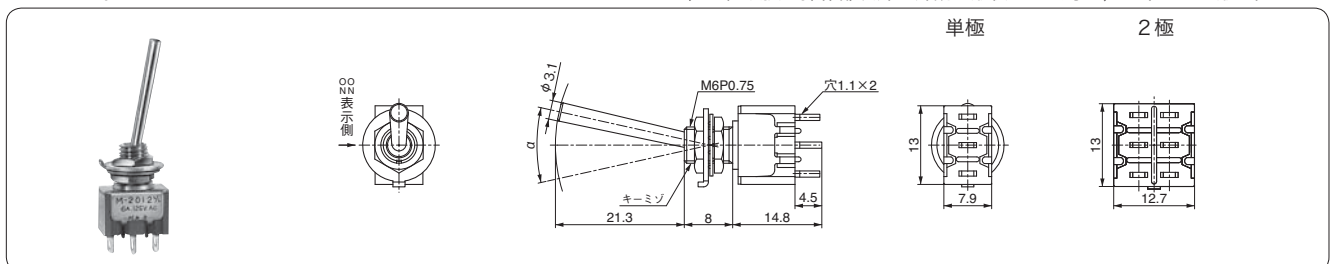
取付穴寸法図 (標準取付け付属品を基準として)		
取付パネル有効板厚 (最大値)		
2.6mm	3.4mm (取付リング不使用)	3.4mm (取付リング不使用)
4.7mm(下側六角ナット不使用)	5.5mm (取付リング 下側六角ナット 不使用)	5.5mm (取付リング 下側六角ナット 不使用)

▶下側の六角ナットを使用しない場合は、パネル下側に内歯座金をご使用ください。

付属品(別売り)	
丸ナット(AT-501)	
	錫合金クロム色メッキ
M6P0.75	t 1.7
10	

### はんだ端子形

▶2極双投の操作部以外の外観・形状・寸法等は、基本レバー形と同じです





# M

RoHS UL C-UL CSA



## ●カラーチップレバー形(C)トグルスイッチ

・規格取得品が必要な場合には、標準品とは別の形名となります。詳細は「規格取得品」B-3ページ~を参照ください。

機能動作 ( )はモーメンタリ			形名		接触端子番号			
左	中央	右	単極単投 単極双投	2極単投 2極双投	回路	左	中央	右
ON	—	OFF	M-2011C	M-2021C	単極単投	2-3	—	—
ON	—	OFF	M-2011C- <b>1</b>	M-2021C- <b>1</b>	単極双投	2-3	—	1-2
ON	—	ON	M-2012C	M-2022C	2極単投	2-3	5-6	—
ON	—	ON	M-2012C- <b>2</b>	M-2022C- <b>2</b>	2極双投	2-3	5-6	—
ON	OFF	ON	M-2013C	M-2023C	2極双投	2-3	5-6	1-2 4-5
ON	OFF	ON	M-2013C- <b>2</b>	M-2023C- <b>2</b>	単極3投	2-3	5-6	2-3 4-5 1-2 4-5
ON	—	<ON>	M-2015C	M-2025C	<b>1</b> に入る記号：G, P, B <b>2</b> に入る記号：G, W/W, P, P4, H, V, B, B4 記号なし：はんだ端子（銀接点） G：はんだ端子（金メッキ接点） W/W：ワイヤラップ端子（金メッキ接点） P：PC端子（銀接点） P4：PC端子（金メッキ接点） H：PC-H端子（金メッキ接点） V：PC-V端子（金メッキ接点） B：ブラケットマウント形（銀接点） B4：ブラケットマウント形（金メッキ接点）			
ON	—	<ON>	M-2015C- <b>2</b>	M-2025C- <b>2</b>				
<ON>	OFF	<ON>	M-2018C	M-2028C				
<ON>	OFF	<ON>	M-2018C- <b>2</b>	M-2028C- <b>2</b>				
ON	OFF	<ON>	M-2019C	M-2029C				
ON	OFF	<ON>	M-2019C- <b>2</b>	M-2029C- <b>2</b>				
ON	ON	ON	M-2020C	単極3投				
ON	ON	ON	M-2020C- <b>2</b>					
<ON>	ON	<ON>	M-20208C					
<ON>	ON	<ON>	M-20208C- <b>2</b>					
ON	ON	<ON>	M-20209C					
ON	ON	<ON>	M-20209C- <b>2</b>					

端子番号図						▶端子番号はケースには表示されていません
はんだ端子, ワイヤラップ端子, PC端子, ブラケットマウント形		PC-H端子		PC-V端子		
単極双投	2極双投	単極双投	2極双投	単極双投	2極双投	

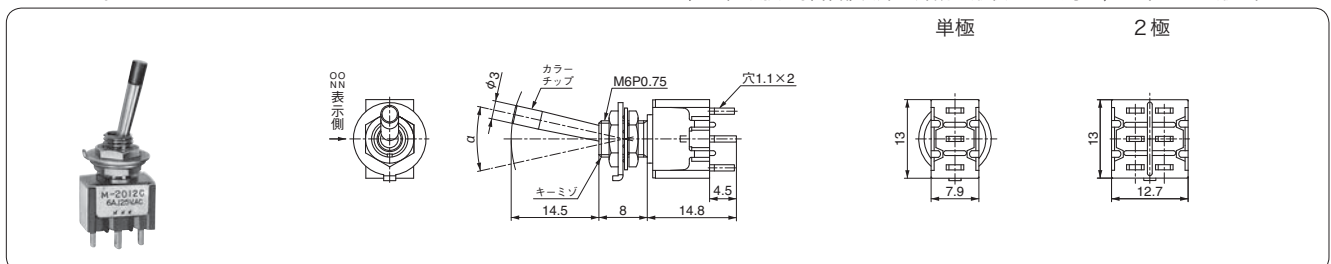
取付穴寸法図 (標準取付け付属品を基準として)		
取付パネル有効板厚 (最大値)		
2.6mm	3.4mm (取付リング不使用)	3.4mm (取付リング不使用)
4.7mm(下側六角ナット不使用)	5.5mm (取付リング 下側六角ナット 不使用)	5.5mm (取付リング 下側六角ナット 不使用)

▶下側の六角ナットを使用しない場合は、パネル下側に内歯座金をご使用ください。

付属品 (別売り)	カラーチップ
丸ナット (AT-501)	AT-445-1 (黒, 赤, 白, 一括包装標準添付) AT-445-2 (青, 緑, 黄, 一括包装別売り)

### はんだ端子形

▶2極双投の操作部以外の外観・形状・寸法等は、基本レバー形と同じです







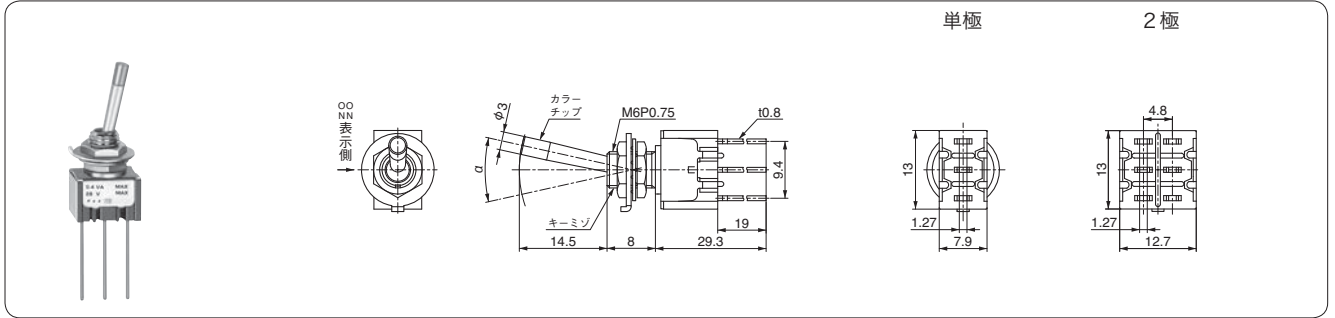
RoHS UL C-UL CSA

# M

・規格取得品が必要な場合には、標準品とは別の形名となります。詳細は「規格取得品」B-3ページ~を参照ください。

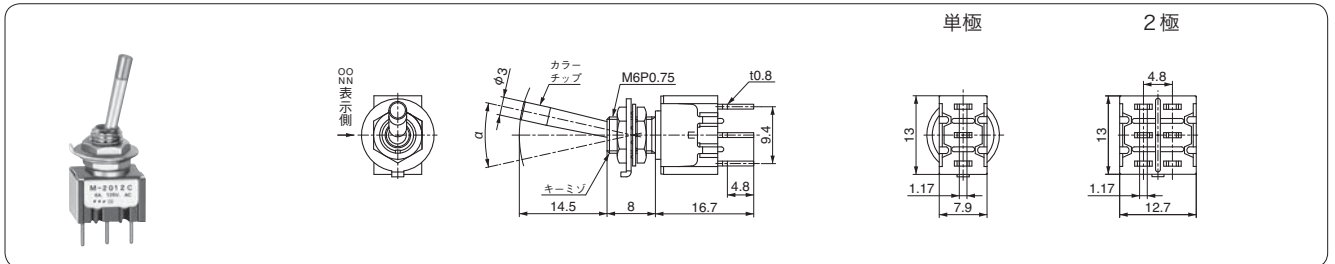
## ワイヤラップ端子形

▶ 2極双投の操作部以外の外観・形状・寸法等は、基本レバー形と同じです



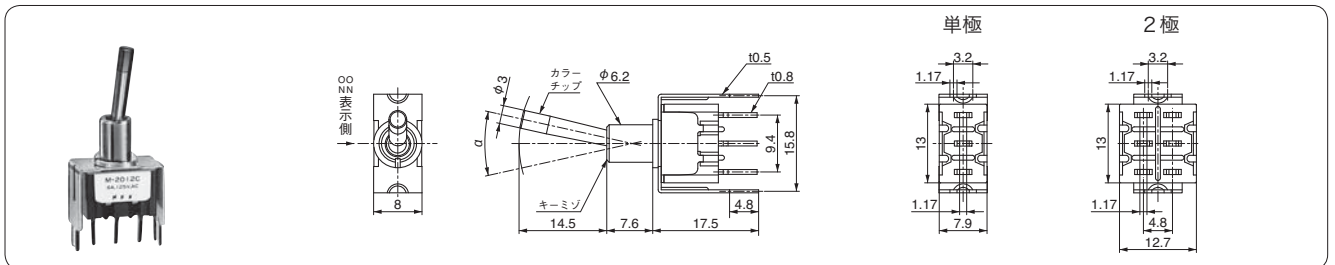
## PC端子形

▶ 2極双投の操作部以外の外観・形状・寸法等は、基本レバー形と同じです



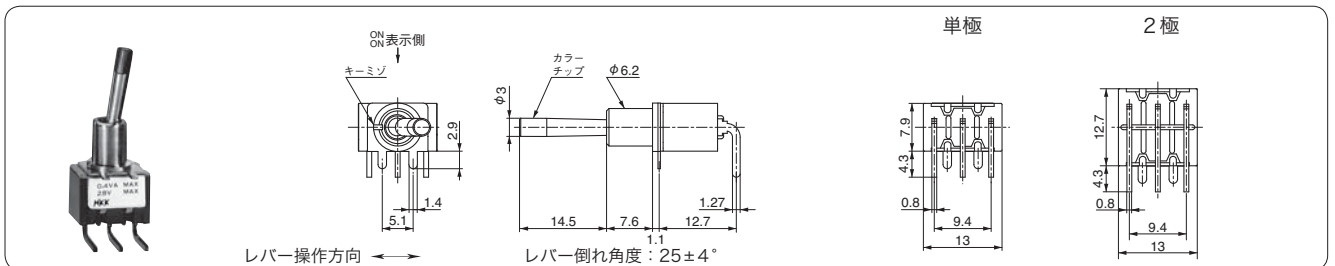
## ブラケットマウント形

▶ 2極双投の操作部以外の外観・形状・寸法等は、基本レバー形と同じです



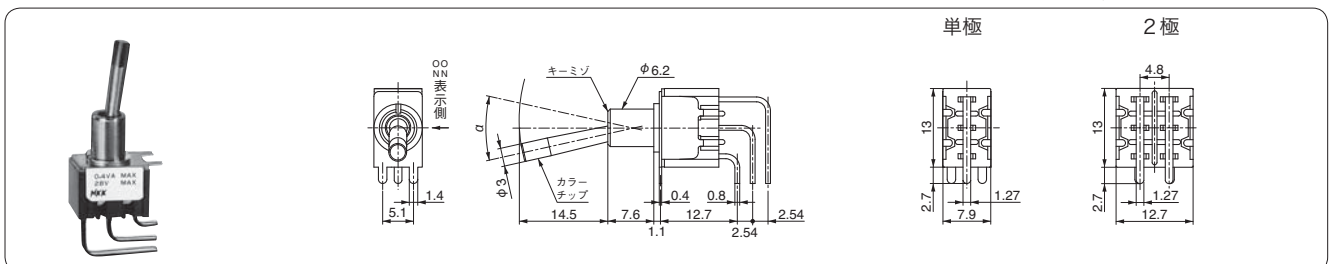
## PC-H端子形

▶ 2極双投の操作部以外の外観・形状・寸法等は、基本レバー形と同じです



## PC-V端子形

▶ 2極双投の操作部以外の外観・形状・寸法等は、基本レバー形と同じです



トグル  
ロツカ  
押ボタン  
照光式押ボタン  
多機能押ボタン  
キーロック  
ロータリ  
スライド  
タクトイル  
傾斜  
タッチパネル  
シートキボート  
表示灯  
リレー  
規格品  
付属品  
取扱説明

# M

RoHS UL C-UL CSA



## ● ロングプラスチックレバー形(D)トグルスイッチ

・規格取得品が必要な場合には、標準品とは別の形名となります。  
詳細は「規格取得品」B-3ページ~を参照ください。

機能動作 ( )はモーメンタリ			形名		接触端子番号				
左	中央	右	単極単投 単極双投	2極単投 2極双投	回路	左	中央	右	
ON	—	OFF	M-2011D	M-2021D	単極単投	2-3	—	—	
ON	—	OFF	M-2011D- <b>1</b>	M-2021D- <b>1</b>	単極双投	2-3	—	1-2	
ON	—	ON	M-2012D	M-2022D	2極単投	2-3	5-6	—	—
ON	—	ON	M-2012D- <b>2</b>	M-2022D- <b>2</b>	2極双投	2-3	5-6	—	1-2 4-5
ON	OFF	ON	M-2013D	M-2023D	単極3投	2-3	5-6	2-3	4-5
ON	OFF	ON	M-2013D- <b>2</b>	M-2023D- <b>2</b>					
ON	—	<ON>	M-2015D	M-2025D	<b>1</b> に入る記号：G, P, B <b>2</b> に入る記号：G, W/W, P, P4, H, V, B, B4 記号なし：はんだ端子（銀接点） G：はんだ端子（金メッキ接点） W/W：ワイヤラップ端子（金メッキ接点） P：PC端子（銀接点） P4：PC端子（金メッキ接点） H：PC-H端子（金メッキ接点） V：PC-V端子（金メッキ接点） B：ブラケットマウント形（銀接点） B4：ブラケットマウント形（金メッキ接点）				
ON	—	<ON>	M-2015D- <b>2</b>	M-2025D- <b>2</b>					
<ON>	OFF	<ON>	M-2018D	M-2028D					
<ON>	OFF	<ON>	M-2018D- <b>2</b>	M-2028D- <b>2</b>					
ON	OFF	<ON>	M-2019D	M-2029D					
ON	OFF	<ON>	M-2019D- <b>2</b>	M-2029D- <b>2</b>					
ON	ON	ON	M-2020D	単極3投					
ON	ON	ON	M-2020D- <b>2</b>						
<ON>	ON	<ON>	M-20208D						
<ON>	ON	<ON>	M-20208D- <b>2</b>						
ON	ON	<ON>	M-20209D						
ON	ON	<ON>	M-20209D- <b>2</b>						

端子番号図						▶端子番号はケースには表示されていません
はんだ端子, ワイヤラップ端子, PC端子, ブラケットマウント形		PC-H端子		PC-V端子		
単極双投	2極双投	単極双投	2極双投	単極双投	2極双投	

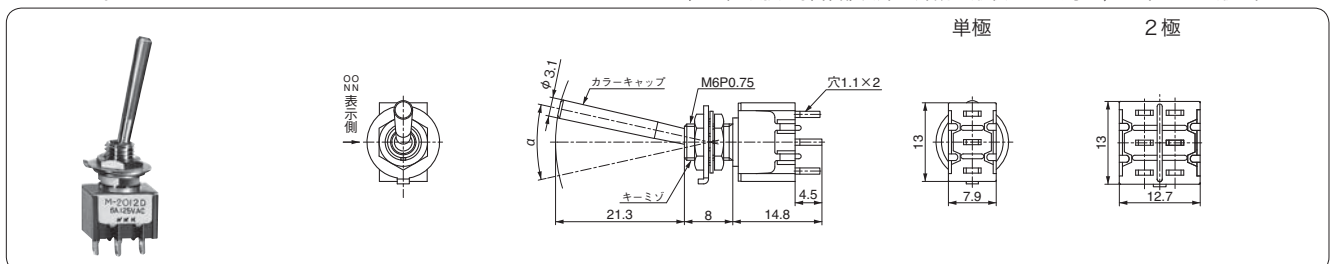
取付穴寸法図 (標準取付け付属品を基準として)		
2.6mm	3.4mm (取付リング不使用)	3.4mm (取付リング不使用)
4.7mm(下側六角ナット不使用)	5.5mm (取付リング 下側六角ナット 不使用)	5.5mm (取付リング 下側六角ナット 不使用)

▶下側の六角ナットを使用しない場合は、パネル下側に内歯座金をご使用ください。

付属品 (別売り)	
丸ナット(AT-501)	カラーキャップ(AT-460)
M6P0.75 t 1.7 10	3.1 16.4 青(B) 黒(K) 緑(M) 赤(R) 白(W) 黄(Y)

### はんだ端子形

▶2極双投の操作部以外の外観・形状・寸法等は、基本レバー形と同じです





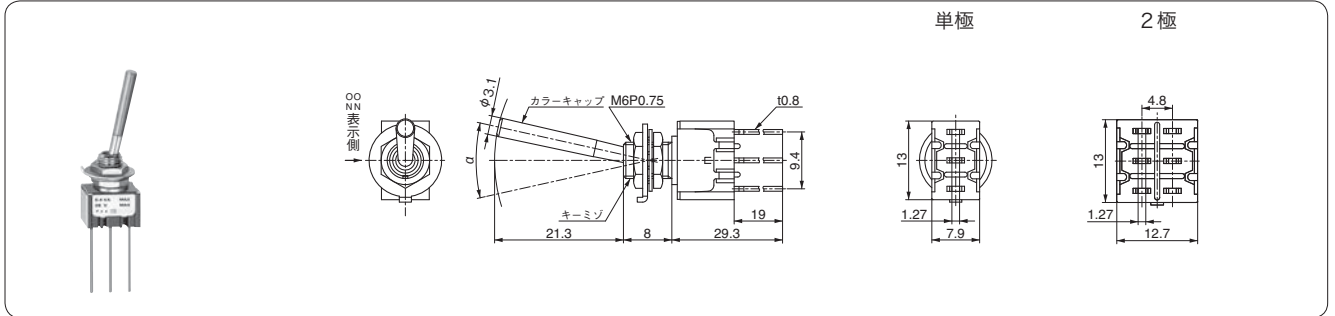
RoHS UL C-UL CSA

# M

・規格取得品が必要な場合には、標準品とは別の形名となります。  
 詳細は「規格取得品」B-3ページ～を参照ください。

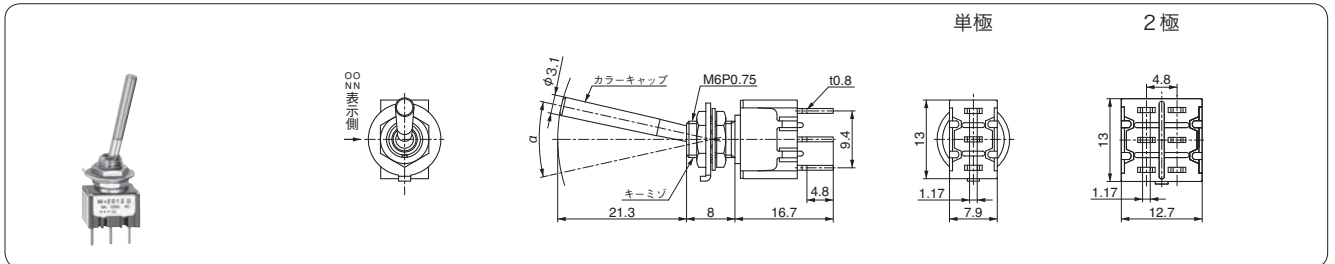
## ワイヤラップ端子形

▶ 2極双投の操作部以外の外観・形状・寸法等は、基本レバー形と同じです



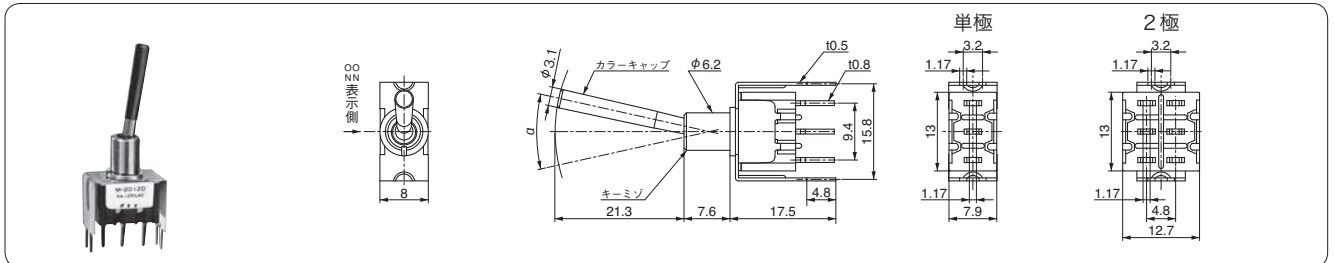
## PC端子形

▶ 2極双投の操作部以外の外観・形状・寸法等は、基本レバー形と同じです



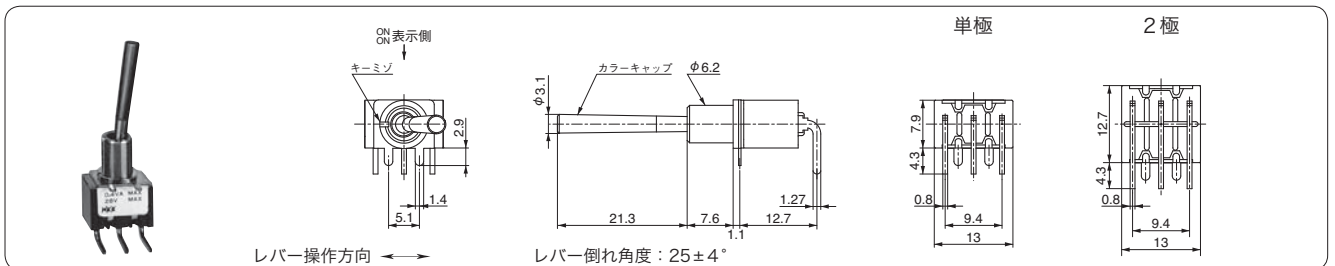
## ブラケットマウント形

▶ 2極双投の操作部以外の外観・形状・寸法等は、基本レバー形と同じです



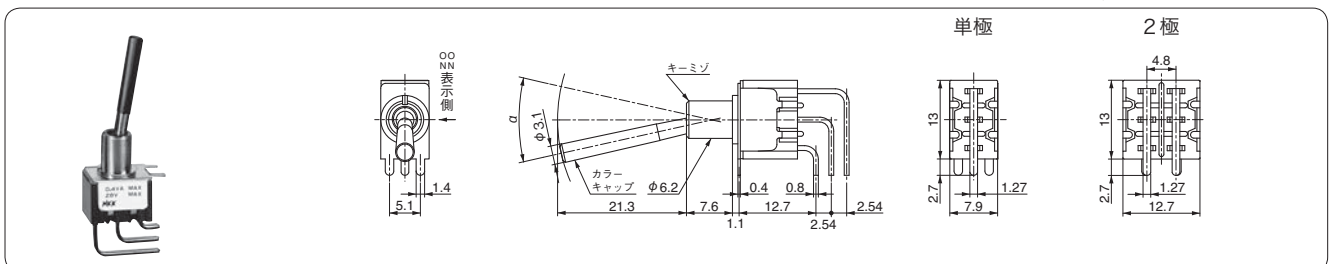
## PC-H端子形

▶ 2極双投の操作部以外の外観・形状・寸法等は、基本レバー形と同じです



## PC-V端子形

▶ 2極双投の操作部以外の外観・形状・寸法等は、基本レバー形と同じです



# M

RoHS UL C-UL CSA



## ●フラットレバー形(E)トグルスイッチ

・規格取得品が必要な場合には、標準品とは別の形名となります。詳細は「規格取得品」B-3ページ~を参照ください。

機能動作 ( )はモーメンタリ			形名				接触端子番号			
左	中央	右	単極単投 単極双投	2極単投 2極双投	3極双投	4極双投	回路	左	中央	右
ON	—	OFF	M-2011E	M-2021E			単極単投	2-3	—	—
ON	—	OFF	M-2011E- <b>1</b>	M-2021E- <b>1</b>			単極双投	2-3	—	1-2
ON	—	ON	M-2012E	M-2022E	M-2032E	M-2042E	2極単投	2-3	5-6	—
ON	—	ON	M-2012E- <b>2</b>	M-2022E- <b>2</b>	M-2032E- <b>3</b>	M-2042E- <b>3</b>	2極双投	2-3	5-6	—
ON	OFF	ON	M-2013E	M-2023E	M-2033E	M-2043E	3極双投	2-3	8-9	—
ON	OFF	ON	M-2013E- <b>2</b>	M-2023E- <b>2</b>	M-2033E- <b>3</b>	M-2043E- <b>3</b>	4極双投	2-3	8-9	—
ON	—	<ON>	M-2015E	M-2025E	M-2035E	M-2045E	単極3投	2-3	5-6	2-3
ON	—	<ON>	M-2015E- <b>2</b>	M-2025E- <b>2</b>	M-2035E- <b>3</b>	M-2045E- <b>3</b>	2極3投	2-3	8-9	2-3
<ON>	OFF	<ON>	M-2018E	M-2028E	M-2038E	M-2048E		5-6	11-12	4-5
<ON>	OFF	<ON>	M-2018E- <b>2</b>	M-2028E- <b>2</b>	M-2038E- <b>3</b>	M-2048E- <b>3</b>		4-5	10-11	1-2
ON	OFF	<ON>	M-2019E	M-2029E	M-2039E	M-2049E				7-8
ON	OFF	<ON>	M-2019E- <b>2</b>	M-2029E- <b>2</b>	M-2039E- <b>3</b>	M-2049E- <b>3</b>				10-11
ON	ON	ON	M-2020E		M-2040E					
ON	ON	ON	M-2020E- <b>2</b>		M-2040E- <b>3</b>					
<ON>	ON	<ON>	M-20208E	単極3投	M-20408E	2極3投				
<ON>	ON	<ON>	M-20208E- <b>2</b>		M-20408E- <b>3</b>					
ON	ON	<ON>	M-20209E		M-20409E					
ON	ON	<ON>	M-20209E- <b>2</b>		M-20409E- <b>3</b>					

**1**に入る記号：G, P, B  
**2**に入る記号：G, W/W, P, P4, H, V, B, B4  
**3**に入る記号：G, W/W, P, P4  
 記号なし：はんだ端子（銀接点）  
 G：はんだ端子（金メッキ接点）  
 W/W：ワイヤラップ端子（金メッキ接点）  
 P：PC端子（銀接点）  
 P4：PC端子（金メッキ接点）  
 H：PC-H端子（金メッキ接点）  
 V：PC-V端子（金メッキ接点）  
 B：ブラケットマウント形（銀接点）  
 B4：ブラケットマウント形（金メッキ接点）

端子番号図							
はんだ端子, ワイヤラップ端子, PC端子, ブラケットマウント形				PC-H端子		PC-V端子	
単極双投	2極双投	3極双投	4極双投	単極双投	2極双投	単極双投	2極双投

▶ 端子番号はケースには表示されていません

取付穴寸法図 (標準取付け付属品を基準として)		
取付パネル有効板厚 (最大値)		
2.6mm	3.4mm (取付リング不使用)	3.4mm (取付リング不使用)
4.7mm(下側六角ナット不使用)	5.5mm (取付リング 下側六角ナット 不使用)	5.5mm (取付リング 下側六角ナット 不使用)

▶ 下側の六角ナットを使用しない場合は、パネル下側に内歯座金をご使用ください。

付属品(別売り)

丸ナット(AT-501)

M6P0.75 錫合金(クロム色)メッキ  
t 1.7 10

### はんだ端子形

▶ 2極双投、3極双投、4極双投の操作部以外の外観・形状・寸法等は、基本レバー形と同じです

単極 2極 3極 4極

A寸法：14.8=単極, 2極 16.9=3極, 4極



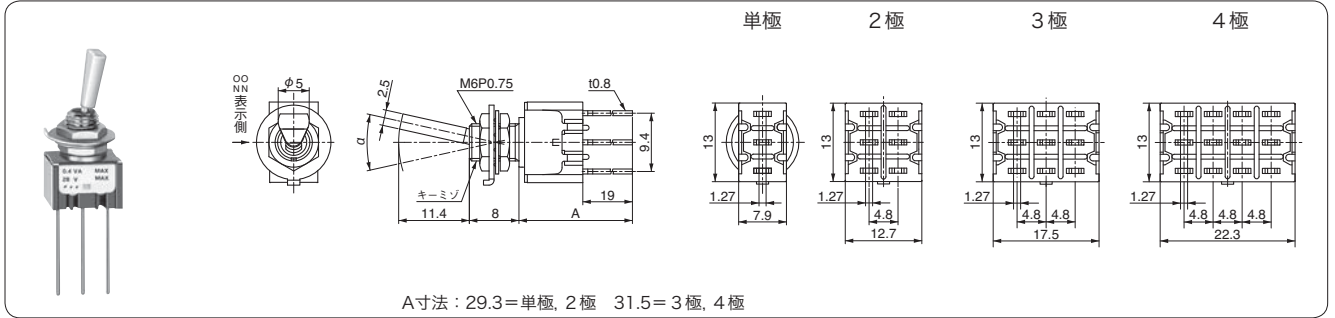
RoHS UL C-UL CSA

# M

・規格取得品が必要な場合には、標準品とは別の形名となります。  
詳細は「規格取得品」B-3ページ~を参照ください。

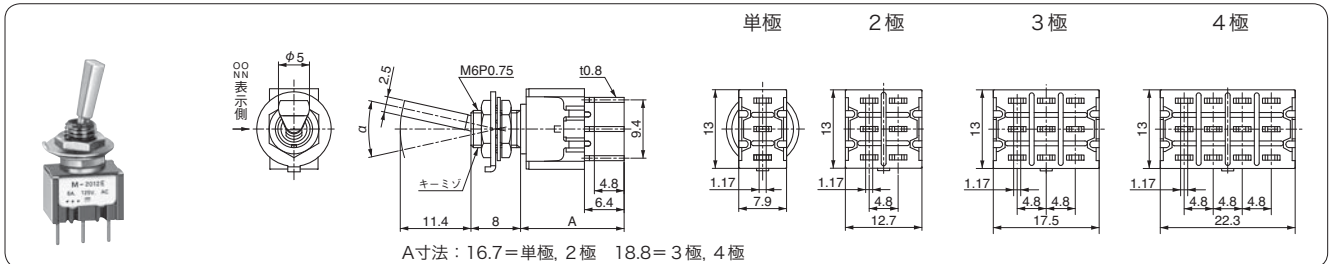
## ワイヤラップ端子形

▶ 2極双投, 3極双投, 4極双投の操作部以外の外観・形状・寸法等は、基本レバー形と同じです



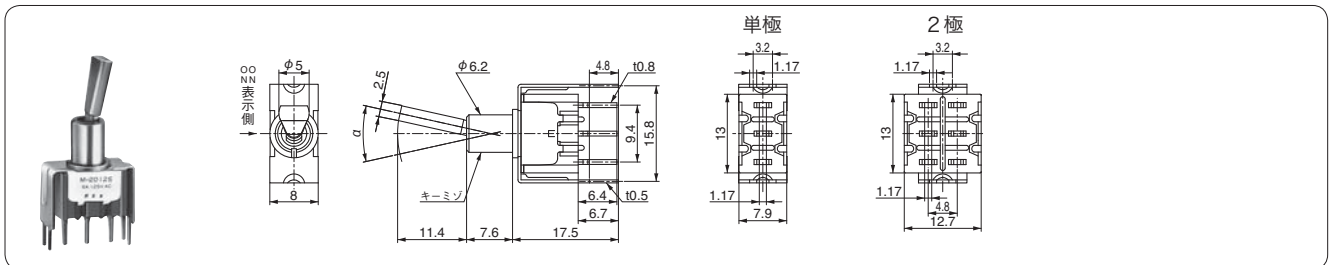
## PC端子形

▶ 2極双投, 3極双投, 4極双投の操作部以外の外観・形状・寸法等は、基本レバー形と同じです



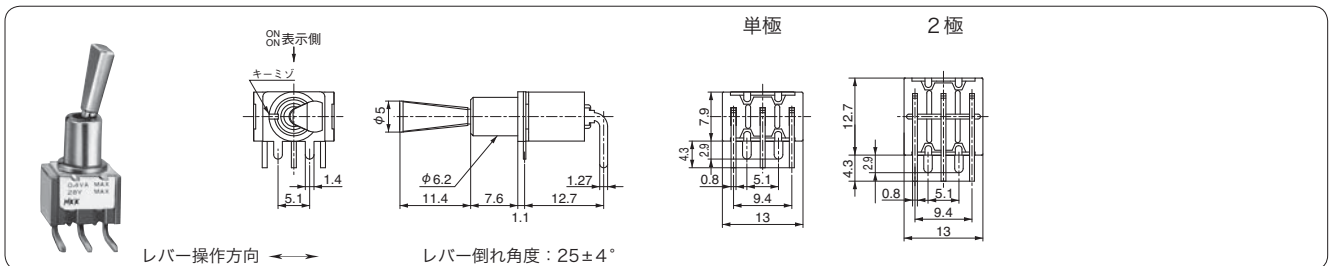
## ブラケットマウント形

▶ 2極双投の操作部以外の外観・形状・寸法等は、基本レバー形と同じです



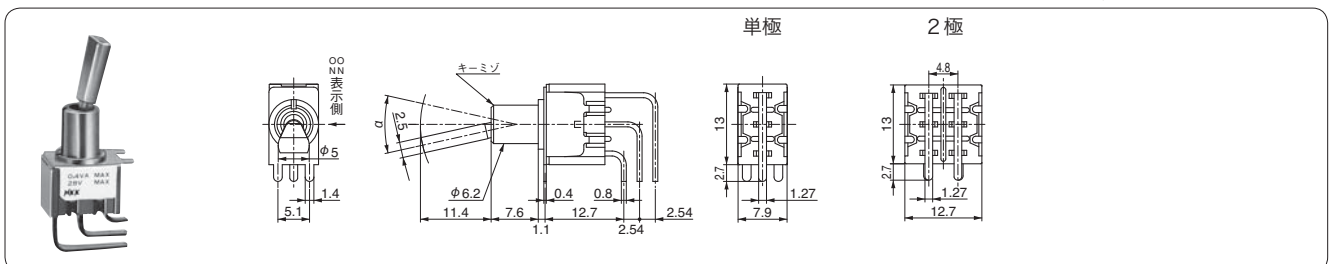
## PC-H端子形

▶ 2極双投の操作部以外の外観・形状・寸法等は、基本レバー形と同じです



## PC-V端子形

▶ 2極双投の操作部以外の外観・形状・寸法等は、基本レバー形と同じです



ご使用の際には「安全に関するご注意」A-13ページ、「取扱説明」D-1~D-24ページをご確認ください。

# M

RoHS UL C-UL CSA



## ● ショートフラットレバー形(E/S)トグルスイッチ

・規格取得品が必要な場合には、標準品とは別の形名となります。  
詳細は「規格取得品」B-3ページ~を参照ください。

機能動作 ( )はモーメンタリ			形名				接触端子番号						
左	中央	右	単極単投 単極双投	2極単投 2極双投	3極双投	4極双投	回路	左	中央	右			
ON	—	OFF	M-2011E/S	M-2021E/S			単極単投	2-3	—	—			
ON	—	OFF	M-2011E/S- <b>1</b>	M-2021E/S- <b>1</b>			単極双投	2-3	—	1-2			
ON	—	ON	M-2012E/S	M-2022E/S	M-2032E/S	M-2042E/S	2極単投	2-3	5-6	—			
ON	—	ON	M-2012E/S- <b>2</b>	M-2022E/S- <b>2</b>	M-2032E/S- <b>3</b>	M-2042E/S- <b>3</b>	2極双投	2-3	5-6	—	1-2	4-5	
ON	OFF	ON	M-2013E/S	M-2023E/S	M-2033E/S	M-2043E/S	3極双投	2-3	8-9	—	1-2	7-8	
ON	OFF	ON	M-2013E/S- <b>2</b>	M-2023E/S- <b>2</b>	M-2033E/S- <b>3</b>	M-2043E/S- <b>3</b>	4極双投	2-3	8-9	—	1-2	7-8	
ON	—	<ON>	M-2015E/S	M-2025E/S	M-2035E/S	M-2045E/S	単極3投	2-3	5-6	2-3	4-5	1-2	4-5
ON	—	<ON>	M-2015E/S- <b>2</b>	M-2025E/S- <b>2</b>	M-2035E/S- <b>3</b>	M-2045E/S- <b>3</b>	2極3投	2-3	8-9	2-3	8-9	1-2	7-8
<ON>	OFF	<ON>	M-2018E/S	M-2028E/S	M-2038E/S	M-2048E/S		5-6	11-12	4-5	10-11	4-5	10-11
<ON>	OFF	<ON>	M-2018E/S- <b>2</b>	M-2028E/S- <b>2</b>	M-2038E/S- <b>3</b>	M-2048E/S- <b>3</b>							
ON	OFF	<ON>	M-2019E/S	M-2029E/S	M-2039E/S	M-2049E/S							
ON	OFF	<ON>	M-2019E/S- <b>2</b>	M-2029E/S- <b>2</b>	M-2039E/S- <b>3</b>	M-2049E/S- <b>3</b>							
ON	ON	ON	M-2020E/S		M-2040E/S								
ON	ON	ON	M-2020E/S- <b>2</b>		M-2040E/S- <b>3</b>								
<ON>	ON	<ON>	M-20208E/S	単極3投	M-20408E/S	2極3投							
<ON>	ON	<ON>	M-20208E/S- <b>2</b>		M-20408E/S- <b>3</b>								
ON	ON	<ON>	M-20209E/S		M-20409E/S								
ON	ON	<ON>	M-20209E/S- <b>2</b>		M-20409E/S- <b>3</b>								

**1**に入る記号：G, P, B  
**2**に入る記号：G, W/W, P, P4, H, V, B, B4  
**3**に入る記号：G, W/W, P, P4  
 記号なし：はんだ端子（銀接点）  
 G：はんだ端子（金メッキ接点）  
 W/W：ワイヤラップ端子（金メッキ接点）  
 P：PC端子（銀接点）  
 P4：PC端子（金メッキ接点）  
 H：PC-H端子（金メッキ接点）  
 V：PC-V端子（金メッキ接点）  
 B：ブラケットマウント形（銀接点）  
 B4：ブラケットマウント形（金メッキ接点）

端子番号図							
はんだ端子, ワイヤラップ端子, PC端子, ブラケットマウント形				PC-H端子		PC-V端子	
単極双投	2極双投	3極双投	4極双投	単極双投	2極双投	単極双投	2極双投

▶ 端子番号はケースには表示されていません

取付穴寸法図 (標準取付け付属品を基準として)		
取付パネル有効板厚 (最大値)		
2.6mm	3.4mm (取付リング不使用)	3.4mm (取付リング不使用)
4.7mm(下側六角ナット不使用)	5.5mm (取付リング 不使用, 下側六角ナット)	5.5mm (取付リング 不使用, 下側六角ナット)

▶ 下側の六角ナットを使用しない場合は、パネル下側に内歯座金をご使用ください。

**付属品(別売り)**  
丸ナット(AT-501)

錫合金(クロム色)メッキ

### はんだ端子形

▶ 2極双投、3極双投、4極双投の操作部以外の外観・形状・寸法等は、基本レバー形と同じです

A寸法：14.8=単極, 2極 16.9=3極, 4極



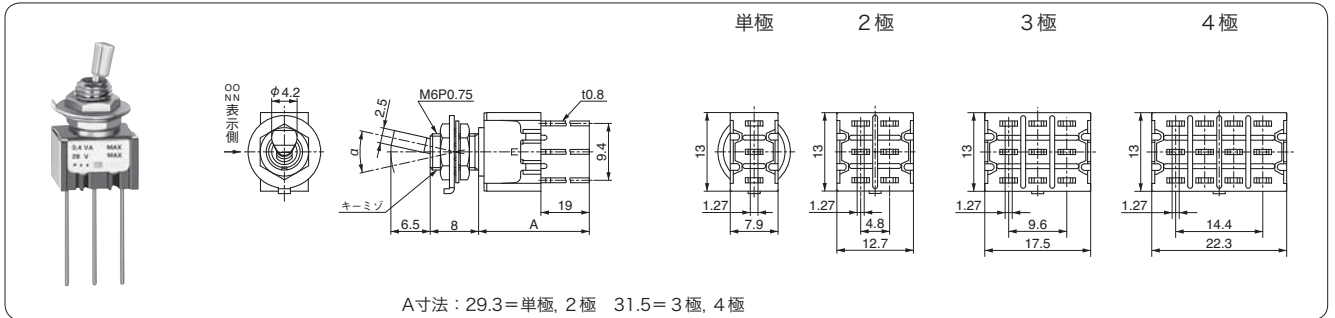
RoHS UL C-UL CSA

# M

・規格取得品が必要な場合には、標準品とは別の形名となります。  
 詳細は「規格取得品」B-3ページ～を参照ください。

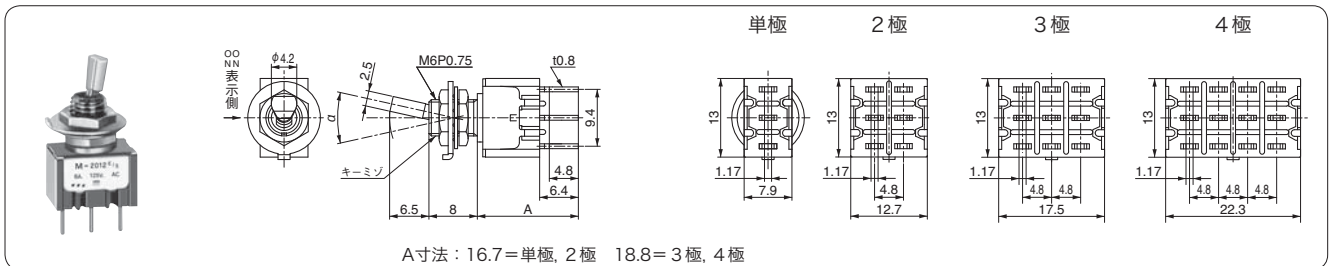
## ワイヤラップ端子形

▶ 2極双投, 3極双投, 4極双投の操作部以外の外観・形状・寸法等は、基本レバー形と同じです



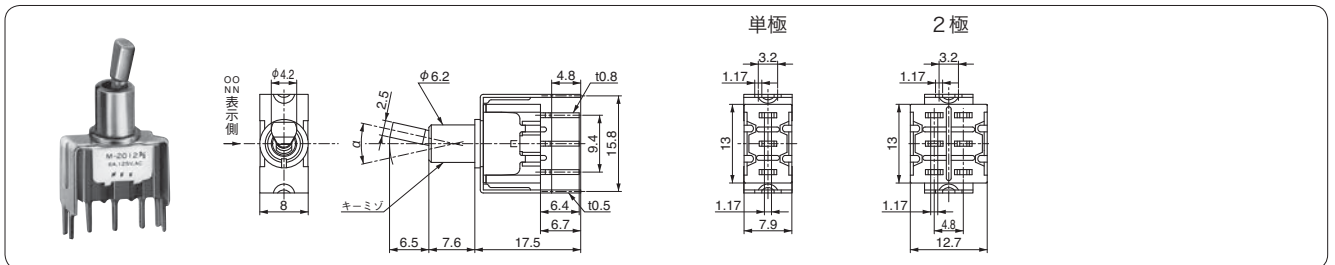
## PC端子形

▶ 2極双投, 3極双投, 4極双投の操作部以外の外観・形状・寸法等は、基本レバー形と同じです



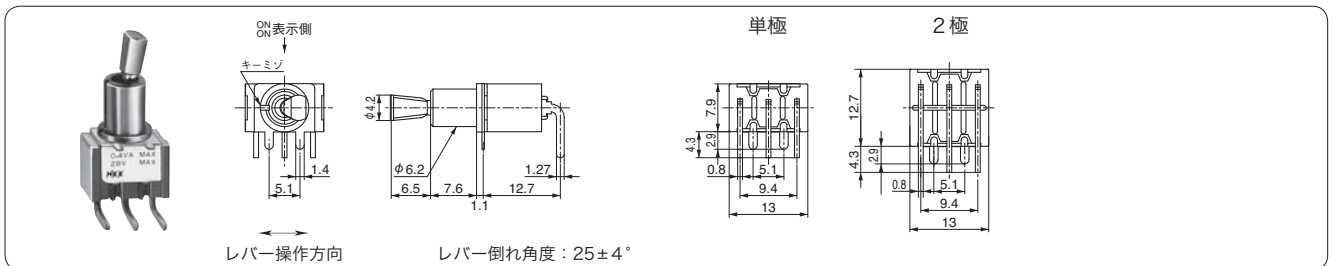
## ブラケットマウント形

▶ 2極双投の操作部以外の外観・形状・寸法等は、基本レバー形と同じです



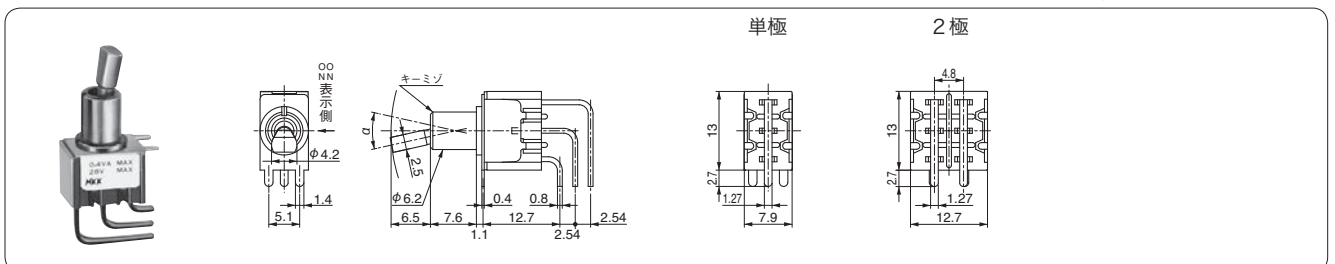
## PC-H端子形

▶ 2極双投の操作部以外の外観・形状・寸法等は、基本レバー形と同じです



## PC-V端子形

▶ 2極双投の操作部以外の外観・形状・寸法等は、基本レバー形と同じです



# M

RoHS UL C-UL CSA



## ●レバーロック形(L)トグルスイッチ

・規格取得品が必要な場合には、標準品とは別の形名となります。詳細は「規格取得品」B-3ページ~を参照ください。

機能動作 ( )はモーメンタリ			形名				接触端子番号				
左	中央	右	単極単投 単極双投	2極単投 2極双投	3極双投	4極双投	回路	左	中央	右	
ON	—	OFF	M-2011L	M-2021L			単極単投	2-3	—	—	
ON	—	OFF	M-2011L- <b>1</b>	M-2021L- <b>1</b>			単極双投	2-3	—	1-2	
ON	—	ON	M-2012L	M-2022L	M-2032L	M-2042L	2極単投	2-3	5-6	—	
ON	—	ON	M-2012L- <b>2</b>	M-2022L- <b>2</b>	M-2032L- <b>3</b>	M-2042L- <b>3</b>	2極双投	2-3	5-6	—	1-2 4-5
ON	OFF	ON	M-2013L	M-2023L	M-2033L	M-2043L	3極双投	2-3 5-6	8-9	—	1-2 7-8 4-5
ON	OFF	ON	M-2013L- <b>2</b>	M-2023L- <b>2</b>	M-2033L- <b>3</b>	M-2043L- <b>3</b>	4極双投	2-3 5-6	8-9 11-12	—	1-2 7-8 4-5 10-11
ON	—	<ON>	M-2015L	M-2025L	M-2035L	M-2045L	単極3投	2-3	5-6	2-3 4-5	1-2 4-5
ON	—	<ON>	M-2015L- <b>2</b>	M-2025L- <b>2</b>	M-2035L- <b>3</b>	M-2045L- <b>3</b>	2極3投	2-3 5-6	8-9 11-12	2-3 4-5 10-11	1-2 7-8 4-5 10-11
<ON>	OFF	<ON>	M-2018L	M-2028L	M-2038L	M-2048L					
<ON>	OFF	<ON>	M-2018L- <b>2</b>	M-2028L- <b>2</b>	M-2038L- <b>3</b>	M-2048L- <b>3</b>					
ON	OFF	<ON>	M-2019L	M-2029L	M-2039L	M-2049L					
ON	OFF	<ON>	M-2019L- <b>2</b>	M-2029L- <b>2</b>	M-2039L- <b>3</b>	M-2049L- <b>3</b>					
ON	ON	ON	M-2020L		M-2040L						
ON	ON	ON	M-2020L- <b>2</b>		M-2040L- <b>3</b>						
<ON>	ON	<ON>	M-20208L	単極3投	M-20408L	2極3投					
<ON>	ON	<ON>	M-20208L- <b>2</b>		M-20408L- <b>3</b>						
ON	ON	<ON>	M-20209L		M-20409L						
ON	ON	<ON>	M-20209L- <b>2</b>		M-20409L- <b>3</b>						

**1**に入る記号：G, P, B  
**2**に入る記号：G, W/W, P, P4, H, V, B, B4  
**3**に入る記号：G, W/W, P, P4  
 記号なし：はんだ端子（銀接点）  
 G：はんだ端子（金メッキ接点）  
 W/W：ワイヤラップ端子（金メッキ接点）  
 P：PC端子（銀接点）  
 P4：PC端子（金メッキ接点）  
 H：PC-H端子（金メッキ接点）  
 V：PC-V端子（金メッキ接点）  
 B：ブラケットマウント形（銀接点）  
 B4：ブラケットマウント形（金メッキ接点）

端子番号図								▶端子番号はケースには表示されていません
はんだ端子, ワイヤラップ端子, PC端子, ブラケットマウント形				PC-H端子		PC-V端子		
単極双投	2極双投	3極双投	4極双投	単極双投	2極双投	単極双投	2極双投	

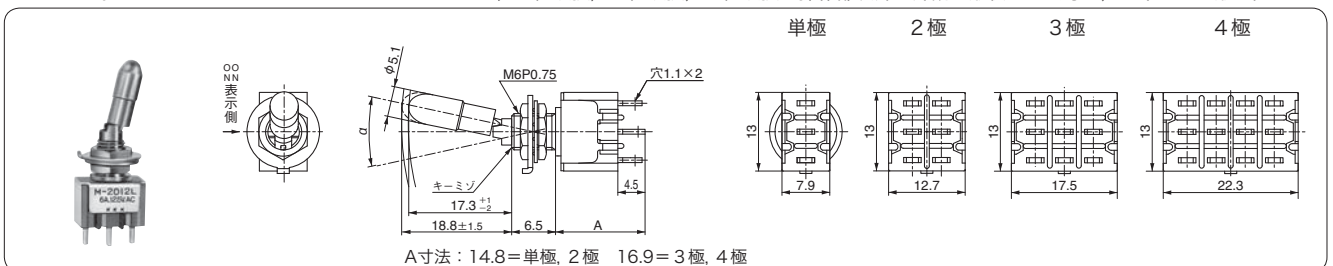
取付穴寸法図 (標準取付け付属品を基準として)		
取付パネル有効板厚 (最大値)		
1.2mm	2.0mm (取付リング不使用)	2.0mm (取付リング不使用)
3.2mm(下側六角ナット不使用)	4.0mm (取付リング, 下側六角ナット 不使用)	4.0mm (取付リング, 下側六角ナット 不使用)

▶下側の六角ナットを使用しない場合は、パネル下側に内歯座金をご使用ください。

付属品(別売り)	
丸ナット(AT-501)	キャップ(AT-427)
	銀色(スイッチ標準装着) 青(B) 黒(K) 赤(R)

### はんだ端子形

▶ 2極双投, 3極双投, 4極双投の操作部以外の外観・形状・寸法等は、基本レバー形と同じです







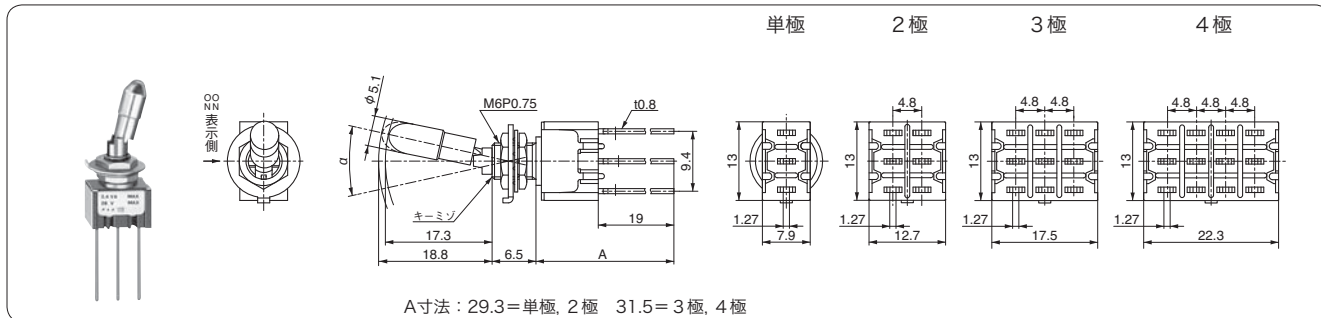
RoHS UL C-UL CSA

# M

・規格取得品が必要な場合には、標準品とは別の形名となります。  
 詳細は「規格取得品」B-3ページ～を参照ください。

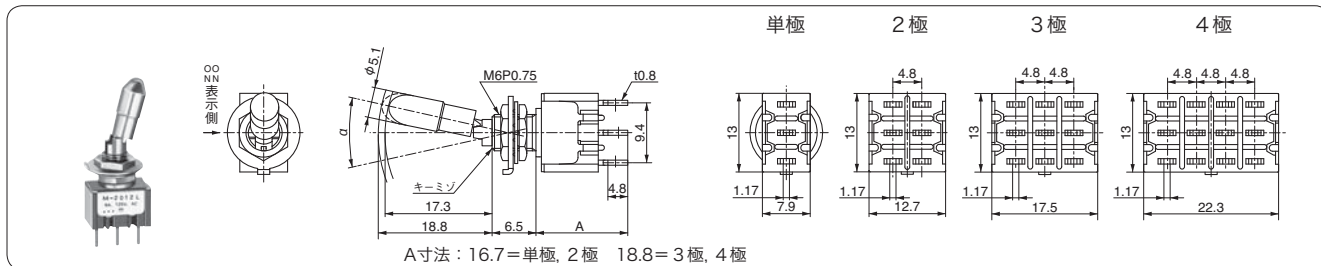
## ワイヤラップ端子形

▶ 2極双投, 3極双投, 4極双投の操作部以外の外観・形状・寸法等は、基本レバー形と同じです



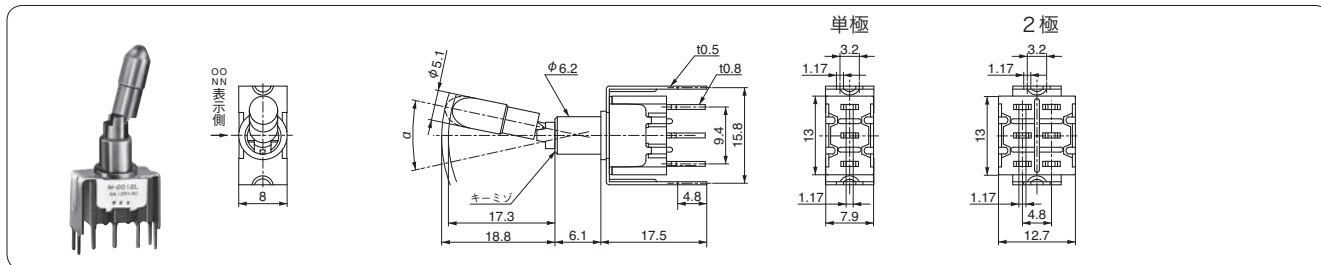
## PC端子形

▶ 2極双投, 3極双投, 4極双投の操作部以外の外観・形状・寸法等は、基本レバー形と同じです



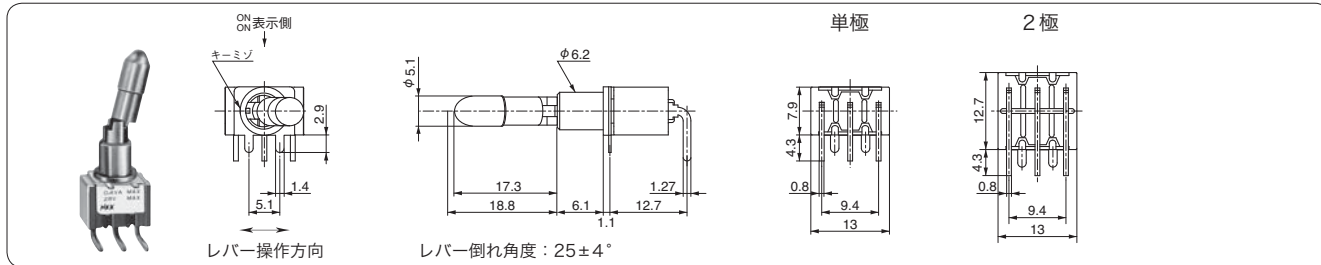
## ブラケットマウント形

▶ 2極双投の操作部以外の外観・形状・寸法等は、基本レバー形と同じです



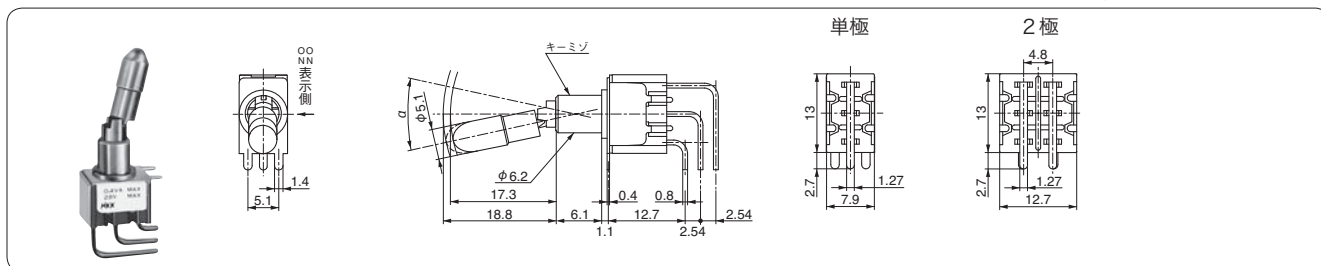
## PC-H端子形

▶ 2極双投の操作部以外の外観・形状・寸法等は、基本レバー形と同じです



## PC-V端子形

▶ 2極双投の操作部以外の外観・形状・寸法等は、基本レバー形と同じです



トグル  
 ロック  
 押ボタン  
 照光式押ボタン  
 多機能押ボタン  
 キーロック  
 ロータリ  
 スライド  
 タクティル  
 傾斜  
 タッチパネル  
 シートキホート  
 表示灯  
 リレー  
 規格品  
 付属品  
 取扱説明

# M

RoHS UL C-UL CSA

防水



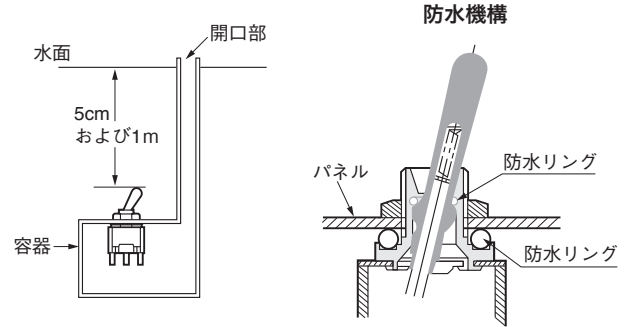
## ●防水形(W)トグルスイッチ

・規格取得品が必要な場合には、標準品とは別の形名となります。  
詳細は「規格取得品」B-3ページ～を参照ください。

### 防水形スイッチについて (IP67適合)

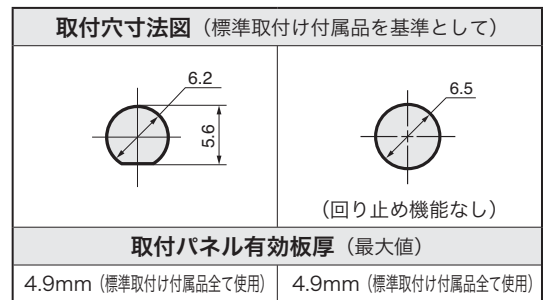
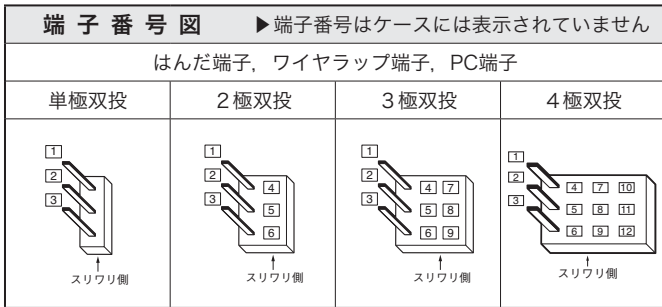
当商品は、パネルシールを目的としており、水中で使用するものではありません。

防水能力測定は、図のような方法で行ない、水面下5cmの位置で毎分50～60回の頻度で50回開閉し、次に水面下1mの位置で30分間放置した後、再び前条件で開閉操作を行ない、絶縁抵抗、耐電圧の各定格値を満足し、スイッチ内部及び取付板の内側に浸水がないこととなっています。



機能動作 ( )はモーメンタリ			形名				接触端子番号			
左	中央	右	単極単投 単極双投	2極単投 2極双投	3極双投	4極双投	回路	左	中央	右
ON	—	OFF	M-2011W	M-2021W			単極単投	2-3	—	—
ON	—	OFF	M-2011W-①	M-2021W-①			単極双投	2-3	—	1-2
ON	—	ON	M-2012W	M-2022W	M-2032W	M-2042W	2極単投	2-3	5-6	—
ON	—	ON	M-2012W-②	M-2022W-②	M-2032W-②	M-2042W-②	2極双投	2-3	5-6	—
ON	OFF	ON	M-2013W	M-2023W	M-2033W	M-2043W	3極双投	2-3	5-6	—
ON	OFF	ON	M-2013W-②	M-2023W-②	M-2033W-②	M-2043W-②	3極双投	2-3 5-6	8-9	—
ON	—	<ON>	M-2015W	M-2025W	M-2035W	M-2045W	4極双投	2-3 5-6	8-9 11-12	—
ON	—	<ON>	M-2015W-②	M-2025W-②	M-2035W-②	M-2045W-②	4極双投	2-3 5-6	8-9 11-12	—
<ON>	OFF	<ON>	M-2018W	M-2028W	M-2038W	M-2048W	単極3投	2-3	5-6	2-3 4-5
<ON>	OFF	<ON>	M-2018W-②	M-2028W-②	M-2038W-②	M-2048W-②	2極3投	2-3 5-6	8-9 11-12	2-3 4-5 8-9 10-11
ON	OFF	<ON>	M-2019W	M-2029W	M-2039W	M-2049W				
ON	OFF	<ON>	M-2019W-②	M-2029W-②	M-2039W-②	M-2049W-②				
ON	ON	ON	M-2020W	M-2020W	M-2040W	M-2040W	単極3投			
ON	ON	ON	M-2020W-②	M-2020W-②	M-2040W-②	M-2040W-②	2極3投			
<ON>	ON	<ON>	M-20208W		M-20408W					
<ON>	ON	<ON>	M-20208W-②		M-20408W-②					
ON	ON	<ON>	M-20209W		M-20409W					
ON	ON	<ON>	M-20209W-②		M-20409W-②					

①に入る記号：G, P  
②に入る記号：G, W/W, P, P4  
記号なし：はんだ端子（銀接点）  
G：はんだ端子（金メッキ接点）  
W/W：ワイヤラップ端子（金メッキ接点）  
P：PC端子（銀接点）  
P4：PC端子（金メッキ接点）



標準取付け付属品		付属品 (別売り)		
六角ナット(AT-513)	防水リング(AT-516)	丸ナット(AT-501)	キャップ(AT-415)	キャップ(AT-444)
ニッケルメッキ	黒	錫合金クロム色メッキ	青(B) 黒(K) 緑(M) 赤(R) 白(W) 黄(Y)	青(B) 黒(K) 緑(M) 赤(R) 白(W) 黄(Y)

※ご使用の際は、「取扱説明/ゴム製品に対する配慮」D-4ページを参照ください。



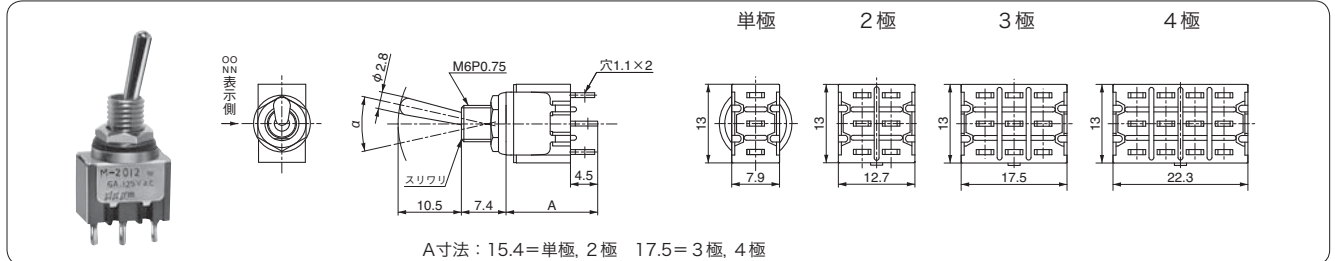
RoHS UL C-UL CSA  
防水

# M

・規格取得品が必要な場合には、標準品とは別の形名となります。  
詳細は「規格取得品」B-3ページ~を参照ください。

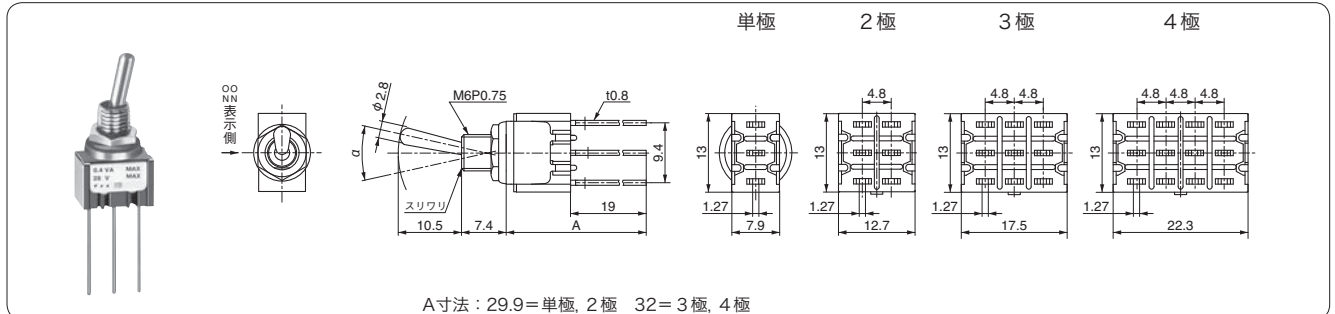
## はんだ端子形

▶ 2極双投, 3極双投, 4極双投の操作部以外の外観・形状・寸法等は、基本レバー形と同じです



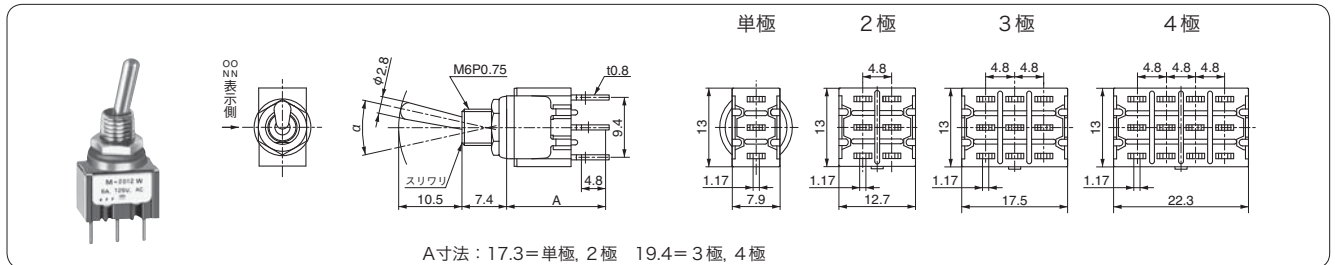
## ワイヤラップ端子形

▶ 2極双投, 3極双投, 4極双投の操作部以外の外観・形状・寸法等は、基本レバー形と同じです



## PC端子形

▶ 2極双投, 3極双投, 4極双投の操作部以外の外観・形状・寸法等は、基本レバー形と同じです



トグル

ロック

押ボタン

照光式押ボタン

多機能押ボタン

キーロック

ロータリ

スライド

タクトイ

傾斜

タッチパネル

シートキホード

表示灯

リレー

規格品

付属品

取扱説明

# M

RoHS UL C-UL CSA



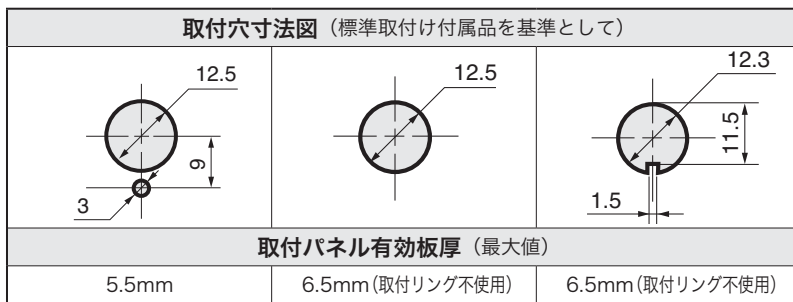
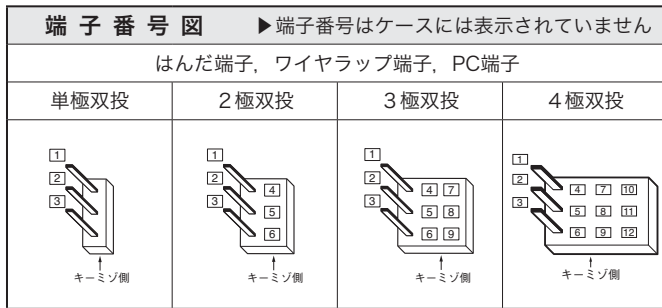
## ● ラージブッシング形(L/B)トグルスイッチ

・規格取得品が必要な場合には、標準品とは別の形名となります。  
詳細は「規格取得品」B-3ページ~を参照ください。

機能動作 ( ) はモーメンタリ			形名				接触端子番号				
左	中央	右	単極単投 単極双投	2極単投 2極双投	3極双投	4極双投	回路	左	中央	右	
ON	—	OFF	M-2011L/B	M-2021L/B			単極単投	2-3	—	—	
ON	—	OFF	M-2011L/B- <b>1</b>	M-2021L/B- <b>1</b>			単極双投	2-3	—	1-2	
ON	—	ON	M-2012L/B	M-2022L/B	M-2032L/B	M-2042L/B	2極単投	2-3	5-6	—	—
ON	—	ON	M-2012L/B- <b>2</b>	M-2022L/B- <b>2</b>	M-2032L/B- <b>2</b>	M-2042L/B- <b>2</b>	2極双投	2-3	5-6	—	1-2 4-5
ON	OFF	ON	M-2013L/B	M-2023L/B	M-2033L/B	M-2043L/B	3極双投	2-3 5-6	8-9	—	1-2 7-8 4-5
ON	OFF	ON	M-2013L/B- <b>2</b>	M-2023L/B- <b>2</b>	M-2033L/B- <b>2</b>	M-2043L/B- <b>2</b>	4極双投	2-3 5-6	8-9 11-12	—	1-2 7-8 4-5 10-11
ON	—	<ON>	M-2015L/B	M-2025L/B	M-2035L/B	M-2045L/B	単極3投	2-3	5-6	2-3 4-5	1-2 4-5
ON	—	<ON>	M-2015L/B- <b>2</b>	M-2025L/B- <b>2</b>	M-2035L/B- <b>2</b>	M-2045L/B- <b>2</b>	2極3投	2-3 5-6	8-9 11-12	2-3 8-9 4-5 10-11	1-2 7-8 4-5 10-11
<ON>	OFF	<ON>	M-2018L/B	M-2028L/B	M-2038L/B	M-2048L/B					
<ON>	OFF	<ON>	M-2018L/B- <b>2</b>	M-2028L/B- <b>2</b>	M-2038L/B- <b>2</b>	M-2048L/B- <b>2</b>					
ON	OFF	<ON>	M-2019L/B	M-2029L/B	M-2039L/B	M-2049L/B					
ON	OFF	<ON>	M-2019L/B- <b>2</b>	M-2029L/B- <b>2</b>	M-2039L/B- <b>2</b>	M-2049L/B- <b>2</b>					
ON	ON	ON	M-2020L/B		M-2040L/B						
ON	ON	ON	M-2020L/B- <b>2</b>		M-2040L/B- <b>2</b>						
<ON>	ON	<ON>	M-20208L/B	単極3投	M-20408L/B	2極3投					
<ON>	ON	<ON>	M-20208L/B- <b>2</b>		M-20408L/B- <b>2</b>						
ON	ON	<ON>	M-20209L/B		M-20409L/B						
ON	ON	<ON>	M-20209L/B- <b>2</b>		M-20409L/B- <b>2</b>						

**1**に入る記号：G, P  
**2**に入る記号：G, W/W, P, P4

記号なし：はんだ端子（銀接点）  
G：はんだ端子（金メッキ接点）  
W/W：ワイヤラップ端子（金メッキ接点）  
P：PC端子（銀接点）  
P4：PC端子（金メッキ接点）



標準取付け付属品				付属品 (別売り)	
六角ナット (AT-503)	取付リング (AT-506)	内歯座金 (AT-508)	六角ナット (AT-527)	丸ナット (AT-504)	キャップ (AT-434)
	銅合金(クロム色)メッキ	クロメートルメッキ	ニッケルメッキ	銅合金(クロム色)メッキ	青(B) 黒(K) 緑(M) 赤(R) 白(W) 黄(Y)



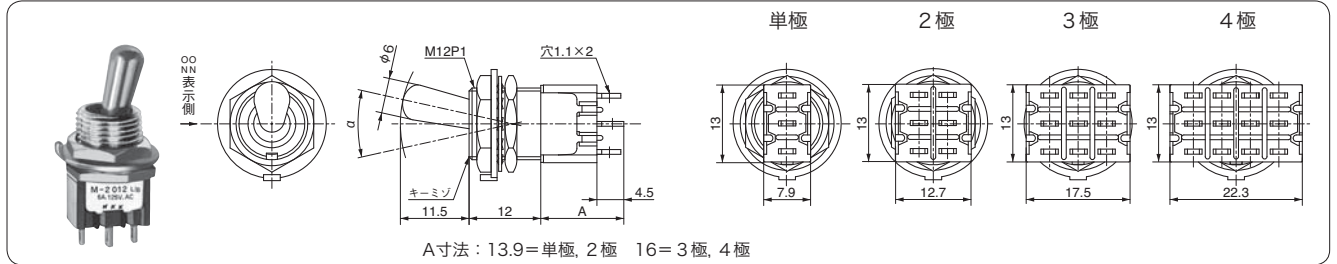
RoHS UL C-UL CSA

# M

・規格取得品が必要な場合には、標準品とは別の形名となります。詳細は「規格取得品」B-3ページ~を参照ください。

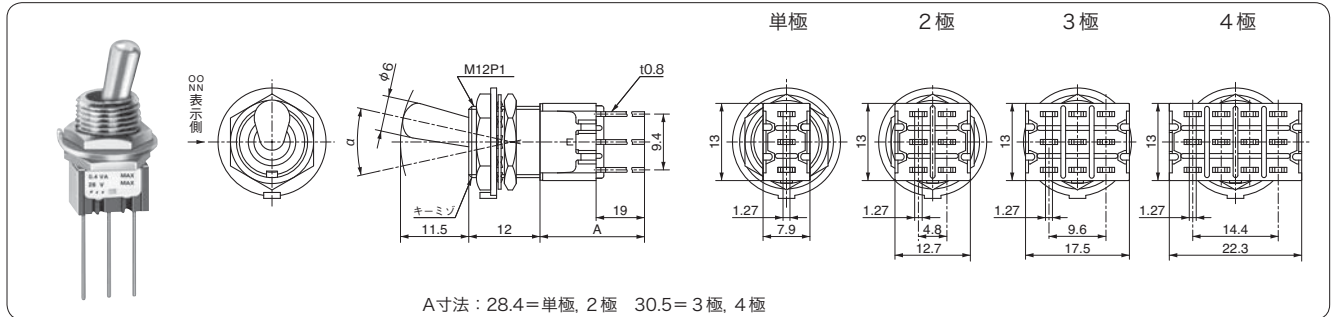
## はんだ端子形

▶ 2極双投、3極双投、4極双投の操作部、プッシング以外の外観・形状・寸法等は、基本レバー形と同じです



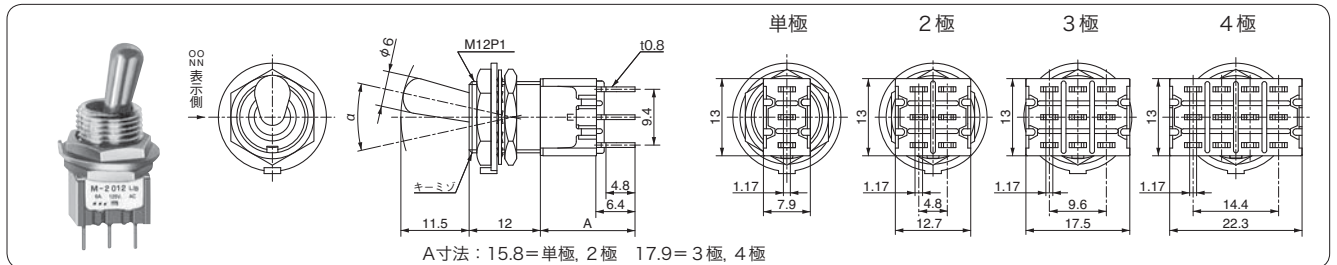
## ワイヤラップ端子形

▶ 2極双投、3極双投、4極双投の操作部、プッシング以外の外観・形状・寸法等は、基本レバー形と同じです



## PC端子形

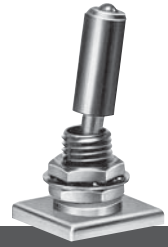
▶ 2極双投、3極双投、4極双投の操作部、プッシング以外の外観・形状・寸法等は、基本レバー形と同じです



- トグル
- ロツカ
- 押ボタン
- 照光式押ボタン
- 多機能押ボタン
- キーロック
- ロータリ
- スライド
- タクトイル
- 傾斜
- タッチパネル
- シートキホード
- 表示灯
- リレー
- 規格品
- 付属品
- 取扱説明



RoHS UL C-UL CSA  
照光式



# ●LED付照光式トグルスイッチ

・規格取得品が必要な場合には、標準品とは別の形名となります。  
詳細は「規格取得品」B-3ページ~を参照ください。

機能動作			2色発光形形名		単色発光形形名		接触端子番号			
			回路形態	LEDの色	回路形態		回路	左	中央	右
左	中央	右	連動形	連動形	分離形	連動形				
ON	—	ON	M-2112TRM	赤/緑	M-2112T□	M-2112L□	単極双投	2-3	—	1-2
ON	—	ON	M-2112TRM-1	赤/緑	M-2112T□-1	M-2112L□-1				
ON	OFF	ON	M-2113TRM	赤/緑	M-2113T□	M-2113L□				
ON	OFF	ON	M-2113TRM-1	赤/緑	M-2113T□-1	M-2113L□-1				

1)に入る記号：P, H, F, B

記号なし：はんだ端子（銀接点）

P：PC端子（銀接点）

H：PC-H端子（金メッキ接点）

F：クイックコネクタ端子（銀接点）

B：ブラケットマウント形（銀接点）

□に入る記号

M：LEDの色 緑

R：LEDの色 赤

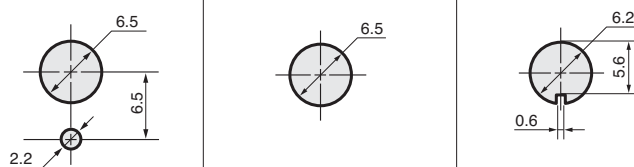
Y：LEDの色 黄

★2色発光LEDと単色発光 分離形はUL, CSA規格は取得していません。

▶制限抵抗の算出は、67ページを参考にしてください。

2色発光形	単色発光形	
LED, スイッチ連動形	LED, スイッチ連動形	LED, スイッチ分離形
<p>使用状態の回路図</p> <p>▶LED回路は、スイッチ内部に組み込まれておりスイッチの開閉とLED回路の開閉が同時に行なえます。</p> <p>▶スイッチ制御回路用端子 端子 1,3 端子 2: COM (共通端子)</p>	<p>使用状態の回路図</p> <p>▶LED回路はスイッチ内部に組み込まれておりスイッチの開閉とLED回路の開閉が同時に行なえます。</p>	<p>使用状態の回路図</p> <p>▶LED回路がスイッチ回路と分離されているため、スイッチ部と関係なく別回路を組み合わせることが可能です。</p>
<p>スイッチの配線方法</p> <p>▶LED電源回路用端子 端子 4,6：外部接続 端子 5：COM (共通端子)</p> <p>▶LEDは、端子5に(+)側を接続の場合 レバーをキーミゾの反対側に倒した時は赤色が点灯 (ON) レバーをキーミゾ側に倒した時は緑色が点灯 (ON)</p>	<p>スイッチの配線方法</p> <p>▶スイッチ制御回路用端子 端子 1,3 端子 2: COM (共通端子)</p> <p>▶LED電源回路用端子 端子 4：アノード側 (+) 端子 6：カソード側 (-)</p> <p>▶LEDはレバーをキーミゾの反対側に倒した時のみ点灯 (ON)</p>	<p>スイッチの配線方法</p> <p>▶スイッチ制御回路用端子 端子 1,3 端子 2: COM (共通端子)</p> <p>▶LED電源回路用端子 端子 4：アノード側 (+) 端子 6：カソード側 (-)</p>

## 取付穴寸法図 (標準取付け付属品を基準として)



## 取付パネル有効板厚 (最大値)

2.2mm	3.0mm (取付リング不使用)	3.0mm (取付リング不使用)
3.2mm(下側六角ナット不使用)	4.0mm (取付リング 下側六角ナット 不使用)	4.0mm (取付リング 下側六角ナット 不使用)

▶下側の六角ナットを使用しない場合は、パネル下側に内歯座金をご使用ください。

## 標準取付け付属品

## 付属品 (別売り)

六角ナット (AT-513)	取付リング (AT-507)	内歯座金 (AT-509)	丸ナット (AT-501)
<p>M6P0.75 ニッケルメッキ t 1.5</p>	<p>クロメートメッキ t 0.8</p>	<p>クロメートメッキ t 0.5</p>	<p>M6P0.75 鍍金クロム色メッキ t 1.7</p>



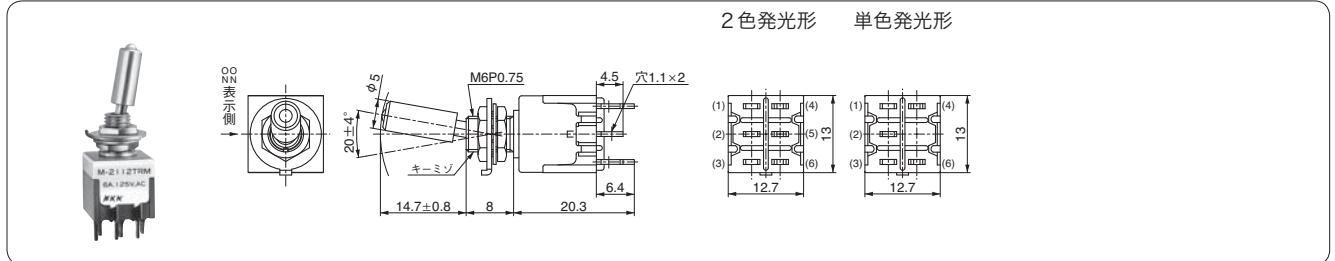
RoHS UL C-UL CSA  
照光式

# M

・規格取得品が必要な場合には、標準品とは別の形名となります。  
詳細は「規格取得品」B-3ページ～を参照ください。

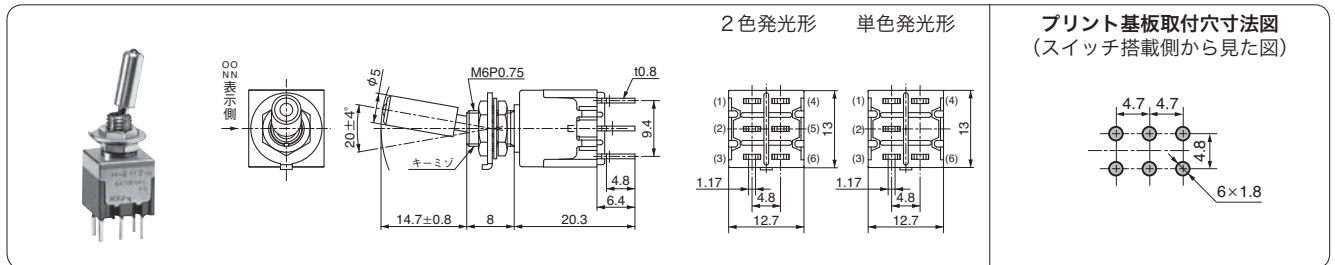
## はんだ端子形

▶端子番号はケースには表示されていません



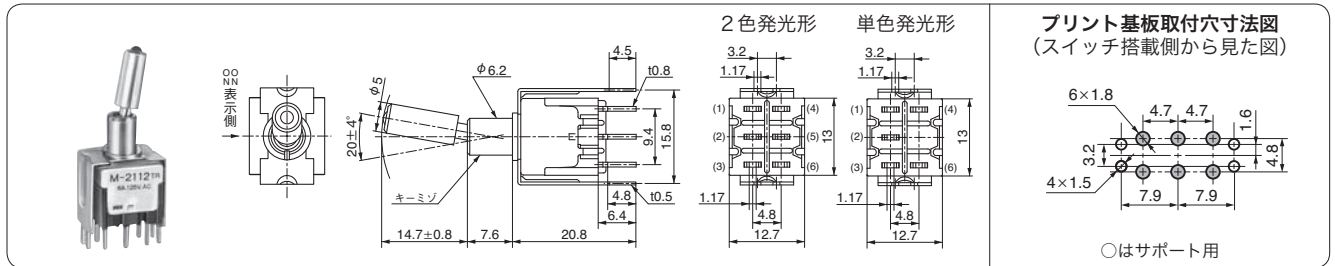
## PC端子形

▶端子番号はケースには表示されていません ▶単色発光形は端子5はありません



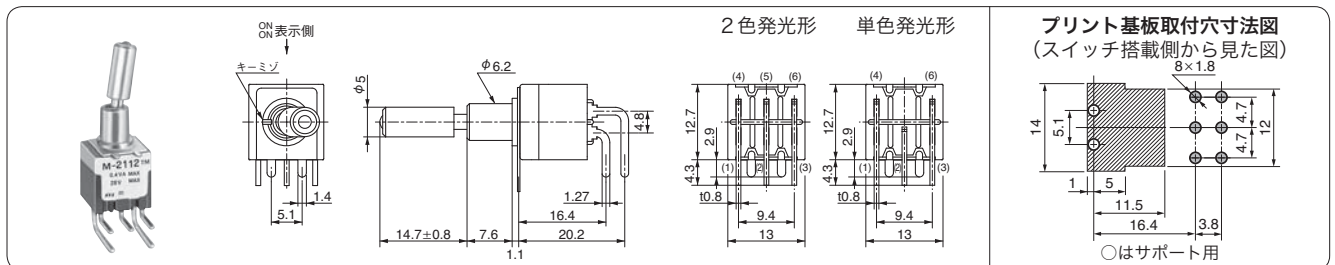
## ブラケットマウント形

▶端子番号はケースには表示されていません ▶単色発光形は端子5はありません



## PC-H端子形

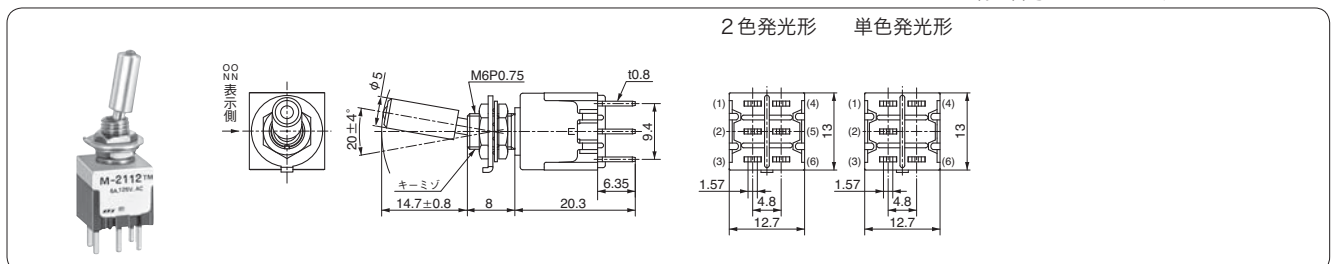
▶端子番号はケースには表示されていません ▶単色発光形は端子5はありません



▨箇所には、商品の金属部(取付板)があるため、基板のパターン設計上配慮してください。

## クイックコネクト形

▶端子番号はケースには表示されていません

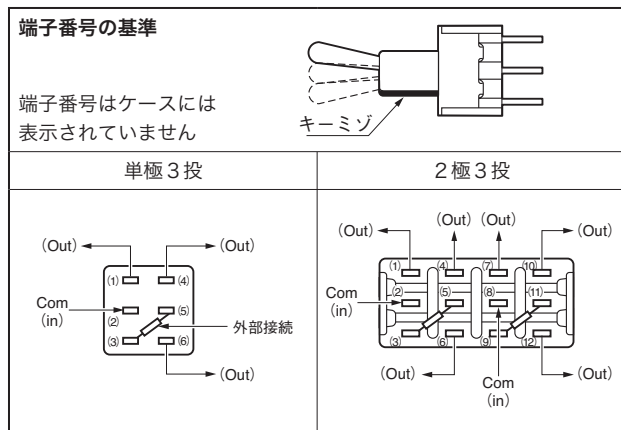


## M

## ●特殊回路スイッチ

特殊回路スイッチは、操作部を上・中・下のいずれの位置に倒しても、スイッチ回路がON・ON・ONになるように設計されたスイッチです。

単極3投（3機種）と、2極3投（3機種）があります。本スイッチは、下図のように端子を外部接続（(3)～(5)、(9)～(11)）して、**単極3投（又は2極3投）**として使用する場合と、通常状態（外部接続しない）で使用する場合と、通常の使い方があり、2個（又は4個）の可動接片が同時に同方向に移動せず、異なった動きになります。尚、納入時には外部接続はされていません。



特殊回路形名体系				
機能動作 〈 〉はモーメンタリ			単極3投	2極3投
左	中央	右	形名	形名
			M-2020	M-2040
ON	ON	ON	M-20208 <input type="checkbox"/>	M-20408 <input type="checkbox"/>
〈ON〉	ON	〈ON〉	M-20209 <input type="checkbox"/>	M-20409 <input type="checkbox"/>
ON	ON	〈ON〉		

▶  : 各スイッチの形名末尾記号が入ります。

▶機種構成（端子部形状）

単極3投・2極3投

はんだ端子形、微小電流用（G）

ワイヤラップ端子形（W/W）、PC端子（P、P4）

単極3投

ブラケットマウント形（B、B4）、PC-H端子形（H）、PC-V端子形（V）

▶機種構成（操作部形状）

基本レバー形トグルスイッチ

ショートレバー（L/S）形トグルスイッチ

ロングレバー（L/L）形トグルスイッチ

カラーチップレバー（C）形トグルスイッチ

ロングプラスチックレバー（D）形トグルスイッチ

フラットレバー（E）形トグルスイッチ

ショートフラットレバー（E/S）形トグルスイッチ

レバーロック（L）形トグルスイッチ

防水（W）形トグルスイッチ

ラージプッシング（L/B）形トグルスイッチ

注）L/L：ロングレバー形，C：カラーチップレバー形，

D：ロングプラスチックレバー形は、2極3投はありません。

機能動作と端子番号 ★以下形名は基本レバー形（代表例）です。

	単極3投			2極3投		
	機能動作及び端子番号 〈 〉はモーメンタリ					
	左	中央	右	左	中央	右
	ON 〈ON〉 ON	ON ON ON	ON 〈ON〉 〈ON〉	M-2040 M-20408 M-20409	ON 〈ON〉 ON	ON 〈ON〉 〈ON〉
接点接触位置				接点接触位置		
3-5 外部接続有り	2-6	2-4	2-1	3-5, 9-11 外部接続有り	2-6 8-12	2-4 8-10
外部接続無し	2-3 5-6	2-3 4-5	1-2 4-5	外部接続無し	2-3 8-9 5-6 11-12	2-3 8-9 4-5 10-11
					1-2 7-8 4-5 10-11	

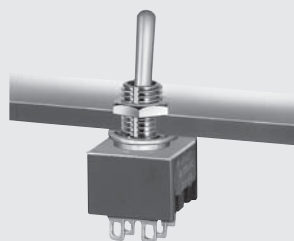
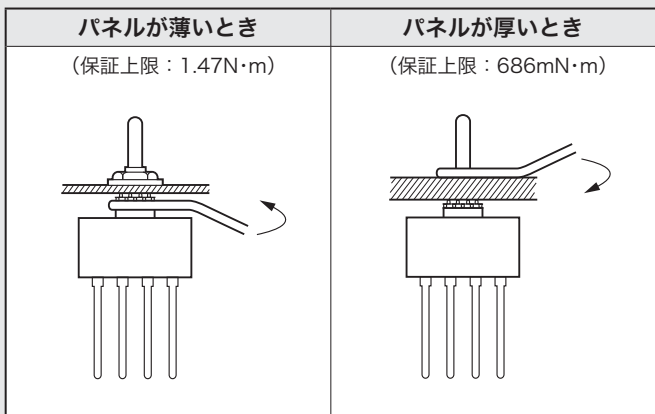


## ● 取扱い説明

### ブッシング取付け形スイッチのパネル取付方法

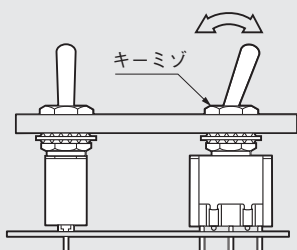
- スイッチ本体を持つてのナット締付けはしないでください。
- ナット締付けは、下図のように490mN・m程度のトルクで締付けてください。

- ブッシング取付け形のスイッチは、付属の2枚のナットで、パネルをはさんで取付けることを基本としております。尚、パネルが厚いときには、パネルの下側に内歯座金をご使用になれば、1枚のナットで取付けられます。(ラージブッシング形は除く)



### PC端子形スイッチ取付方法

プリント基板にはんだ付けをした後、端子部に機械的強度が加わらないよう、付属の取付け付属品等を用いて、表面パネル等にブッシングで取付けますと、より一層しっかりと固定されます。パネルとプリント基板の固定位置のズレにより、スイッチにストレスがかからないようにしてください。



### 抵抗負荷における負荷電流 - 寿命曲線(例：M-2012)

M-2012の電氣的開閉耐久性(寿命)は、負荷が125V AC抵抗負荷の場合、6Aのとき25,000回以上を、3Aのとき50,000回以上を保証しています。

その他の負荷電流のときは、下のグラフをご参照ください。

