

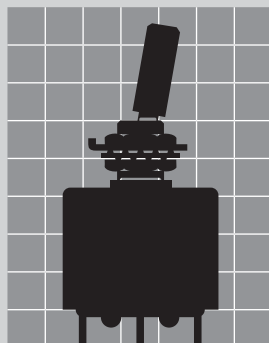
トグルスイッチ



Pシリーズ

特長・共通仕様	114
バリエーション・形名体系	115
基本レバー形	116~117
ラージブッシング形(L/B)	118~119
ラージブッシングープラスチックレバー形(L/D)	120~121
プリント基板取付穴寸法図・取扱い説明	122

原寸大





RoHS UL C-UL CSA VDE

特長・共通仕様

規格のオールマイティー

世界3カ国の安全規格を取得

Pシリーズは規格のオールマイティー商品です。UL規格、C-UL認定品、CSA規格、VDE規格の世界3カ国の海外規格を取得しています。VDE規格は標準品にあらかじめラベル表示されています。UL、CSA規格、C-UL認定品はご要望時のみ表示いたします。

優れた耐蝕性能

ケースカバーにステンレスを採用。耐蝕性能を高めるとともに、諸環境での安全性を高め、その用途を広めております。

UL 94V-0のケース

ケースの成形材料は、UL 94V-0認定品（自己消火性）で、しかも耐アーク性、絶縁性に優れた樹脂を採用し、長寿命並びに低負荷から高負荷まで、高い性能効果を保ちます。

特殊銀合金の接点

耐摩耗性と耐アーク性に優れた特殊銀合金接点は、常に安定した接触と接点の長寿命が得られます。

端子間絶縁性の向上

端子間に複数の絶縁壁を設け、各端子間を大きくし、絶縁・耐電圧の安全性を配慮しています。

端子間ピッチ2.54mm × n

PC端子形の端子間ピッチは2.54mm（1/10インチ）の倍数である7.62mm、10.16mmですので、作業工程の改善に役立ちます。

シーソー方式採用

Pシリーズトグルスイッチの内部構造はシーソー方式を採用しています。シーソー方式は、寿命が長い、容量が大きく取れる、堅牢等の優れた特長があります。

豊富なシリーズ構成

Pシリーズは、トグル・パドルロックスイッチで構成されています。

用途

OA機器、無線機、業務用ビデオカメラ、交換機、電気計測器、制御盤等

レバー倒れ角度が大きい

レバー倒れ角度が大きい（25°）ので、倒れ方向が明確になります。

絶縁性の向上

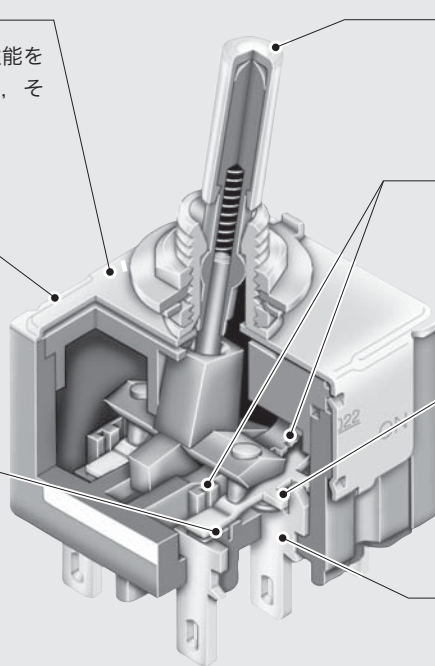
接点間距離は3mm以上を確保し、更に各接点の周囲に内部絶縁壁を設けて、各端子間の絶縁性を高め、耐久性の向上を図っています。

バウンス防止機構

切換え部にバウンス防止機構を設けることにより、安定した切換えで、高い接触信頼性を実現しています。（ON-OFF、ON-ONタイプ）

フラックスの浸入をシャットアウト

端子部はエポキシシールにより、フラックス等の浸入及び端子ガタの発生を防止し、接触の安定性を一層向上しています。



共通仕様

電 流 容 量	抵抗負荷 10A 125V AC 6A 250V AC 電動機負荷 400W 125V AC
接 触 抵 抗	10mΩ以下（DC2~4V 100mAにて）
絶 縁 抵 抗	DC 500V 1GΩ以上
耐 電 圧	AC 2.0kV（端子・端子間） 1分間以上 AC 4.0kV（端子・アース間） 1分間以上
機械的開閉耐久性	100,000回以上
電氣的開閉耐久性	25,000回以上
レバー倒れ角度(α)	25±4°
使用温度範囲	-10~+85°C
はんだ耐熱性	▶はんだごてをご使用の場合：ランクB ▶はんだ槽をご使用の場合：ランクB 「取扱説明／はんだ付け」D-8~D-9ページ参照

▶3形は、OFFポジション（レバーセンター位置）ではんだ付けしてください。

⚠ 各定格・性能値は単独試験における値であり、複合条件を同時に保証するものではありません。試験条件および判定基準は「共通試験方法」D-24ページをご確認ください。

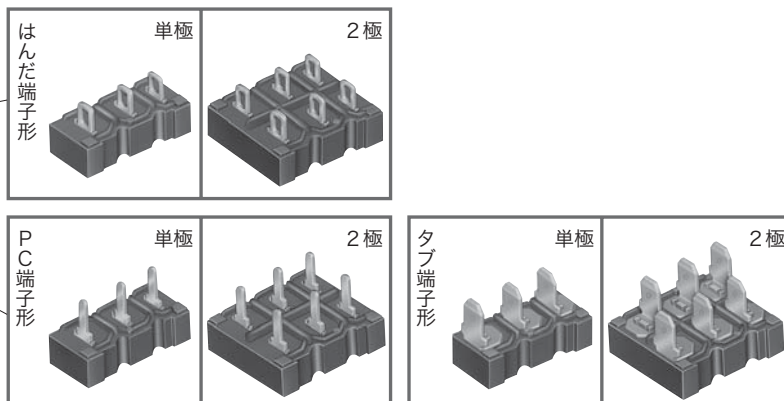
バリエーション・形名体系

バリエーション

操作部形状



端子部形状



形名体系

P - 20 1 2 L/B P

記号	極数
1	単極
2	2極

記号	機能動作
1	ON — OFF
2	ON — ON
3	ON OFF ON

記号	操作部形状
なし	基本レバー
L/B	ラージプッシング形
L/D	ラージプッシング・プラスチックレバー形

記号	端子部形状
なし	はんた端子
P	PC端子
F1	タブ端子



RoHS UL C-UL CSA VDE



●基本レバー形トグルスイッチ

・規格取得品が必要な場合には、標準品とは別の形名となります。
詳細は「規格取得品」B-3ページ~を参照ください。

はんだ端子形

機能動作			形名		接触端子番号			〈IEC61058-1仕様〉	
左	中央	右	単極単投 単極双投	2極単投 2極双投	回路	左	中央		右
ON	—	OFF	P-2011	P-2021	単極単投	1-1b	—	—	・クラスII機器用(P-2013は除く) ・IP50 ・定格 10(6)/125~ 6(6)/250~ (P-2013は10/125~ 6/250~) ・PTI250V
ON	—	ON			単極双投	1-1b	—	1-1a	
ON	OFF	ON			2極単投	1-1b 2-2b	—	—	
					2極双投	1-1b 2-2b	—	1-1a 2-2a	

※P-2013はマイクロギャップ品です

単極 双投			<p>↑ キーミゾ側</p>
2極 双投			<p>↑ キーミゾ側</p>

PC端子形

機能動作			形名		接触端子番号			〈IEC61058-1仕様〉	
左	中央	右	単極単投 単極双投	2極単投 2極双投	回路	左	中央		右
ON	—	OFF	P-2011P	P-2021P	単極単投	1-1b	—	—	・クラスII機器用(P-2013Pは除く) ・IP50 ・定格 10(6)/125~ 6(6)/250~ (P-2013Pは10/125~ 6/250~) ・PTI250V
ON	—	ON			単極双投	1-1b	—	1-1a	
ON	OFF	ON			2極単投	1-1b 2-2b	—	—	
					2極双投	1-1b 2-2b	—	1-1a 2-2a	

※P-2013Pはマイクロギャップ品です

単極 双投			<p>↑ キーミゾ側</p>
2極 双投			<p>↑ キーミゾ側</p>



RoHS UL C-UL CSA VDE

P

・規格取得品が必要な場合には、標準品とは別の形名となります。詳細は「規格取得品」B-3ページ～を参照ください。

タブ端子形

機 能 動 作			形 名		接 触 端 子 番 号			〈IEC61058-1仕様〉	
左	中央	右	単極単投 単極双投	2極単投 2極双投	回 路	左	中央		右
ON	—	OFF	P-2011F1 P-2012F1 P-2013F1	P-2021F1 P-2022F1 P-2023F1	単極単投	1-1b	—	—	・クラスII機器用(P-2013F1は除く) ・IP50 ・定格 10(6)/125~ 6(6)/250~ (P-2013F1は10/125~ 6/250~) ・PTI250V
ON	—	ON			単極双投	1-1b	—	1-1a	
ON	OFF	ON			2極単投	1-1b 2-2b	—	—	
					2極双投	1-1b 2-2b	—	1-1a 2-2a	

※P-2013F1はマイクロギャップ品です

単 極 双 投		<p>端子番号図 1a 1 1b キーミゾ側</p>
2 極 双 投		<p>端子番号図 1a 1 1b 2a 2 2b キーミゾ側</p>

標準取付け付属品			取付穴寸法図・取付パネル有効板厚(最大値)	
六角ナット(AT-513)	内歯座金(AT-509)	取付リング(AT-507)	<p>2.6mm(標準取付け付属品使用)</p>	<p>3.4mm(取付リング不使用)</p>
<p>t 1.5 ニッケルメッキ</p>	<p>t 0.5 クロメートメッキ</p>	<p>t 0.8 クロメートメッキ</p>	<p>4.7mm(下側六角ナット不使用)</p>	<p>5.5mm(下側六角ナット 取付リング 不使用)</p>

▶下側の六角ナットを使用しない場合は、パネル下側に内歯座金をご使用ください。

P

RoHS UL C-UL CSA VDE



● ラージブッシング形(L/B)トグルスイッチ

・規格取得品が必要な場合には、標準品とは別の形名となります。
詳細は「規格取得品」B-3ページ~を参照ください。

はんだ端子形

機能動作			形名		接触端子番号			〈IEC61058-1仕様〉
左	中央	右	単極単投 単極双投	2極単投 2極双投	回路	左	中央	右
ON	—	OFF	P-2011L/B	P-2021L/B	単極単投	1-1b	—	—
ON	—	ON	P-2012L/B	P-2022L/B	単極双投	1-1b	—	1-1a
ON	OFF	ON	P-2013L/B	P-2023L/B	2極単投	1-1b 2-2b	—	—
					2極双投	1-1b 2-2b	—	1-1a 2-2a

※P-2013L/Bはマイクロギャップ品です

単極 双投	
2極 双投	

PC端子形

機能動作			形名		接触端子番号			〈IEC61058-1仕様〉
左	中央	右	単極単投 単極双投	2極単投 2極双投	回路	左	中央	右
ON	—	OFF	P-2011L/BP	P-2021L/BP	単極単投	1-1b	—	—
ON	—	ON	P-2012L/BP	P-2022L/BP	単極双投	1-1b	—	1-1a
ON	OFF	ON	P-2013L/BP	P-2023L/BP	2極単投	1-1b 2-2b	—	—
					2極双投	1-1b 2-2b	—	1-1a 2-2a

※P-2013L/BPはマイクロギャップ品です

単極 双投	
2極 双投	



RoHS UL C-UL CSA VDE

P

・規格取得品が必要な場合には、標準品とは別の形名となります。
詳細は「規格取得品」B-3ページ～を参照ください。

タブ端子形

機能動作			形名		接触端子番号			〈IEC61058-1仕様〉
左	中央	右	単極単投 単極双投	2極単投 2極双投	回路	左	中央	右
ON	—	OFF	P-2011L/BF1	P-2021L/BF1	単極単投	1-1b	—	—
ON	—	ON	P-2012L/BF1	P-2022L/BF1	単極双投	1-1b	—	1-1a
ON	OFF	ON	P-2013L/BF1	P-2023L/BF1	2極単投	1-1b 2-2b	—	—
					2極双投	1-1b 2-2b	—	1-1a 2-2a

・クラスII機器用(P-2013L/BF1は除く)
・IP50
・定格 10(6)/125~
6(6)/250~
(P-2013L/BF1は10/125~6/250~)
・PTI250V

※P-2013L/BF1はマイクロキャップ品です

単極 双投	<p>端子番号図 1a 1 1b ↑ キーミゾ側</p>
2極 双投	<p>端子番号図 1a 1 1b 2a 2 2b ↑ キーミゾ側</p>

標準取付け付属品				取付穴寸法図・取付パネル有効板厚(最大値)	
六角ナット(AT-503)	内歯座金(AT-508)	取付リング(AT-506)	六角ナット(AT-527)		
錫合金(クロム色)メッキ	クロメートメッキ	クロメートメッキ	ニッケルメッキ	5.5mm(標準取付け付属品使用)	6.5mm(取付リング不使用)

付属品(別売り)	
防水キャップ(AT-402)	防水キャップ(AT-4181)
 灰(G) 黒(K) 緑(M) 赤(R) 黄(Y) 材質: Si	 黒(K) 材質: Si

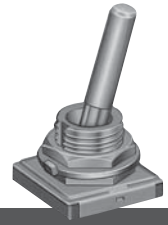
▶防水キャップの詳細は、「付属品」C-17, 19ページ参照。

ご使用の際は、「取扱説明/ゴム製品に対する配慮」D-4ページを参照ください。

トグル
ロツカ
押ボタン
照光式押ボタン
多機能押ボタン
キーロック
ロータリ
スライド
タクトイ
傾斜
タッチパネル
シートキーボード
表示灯
リレー
規格品
付属品
取扱説明



RoHS UL C-UL CSA VDE



● ラージブッシング-プラスチックレバー形(L/D)トグルスイッチ

・規格取得品が必要な場合には、標準品とは別の形名となります。
詳細は「規格取得品」B-3ページ~を参照ください。

はんだ端子形

機能動作			形名		接触端子番号			〈IEC61058-1仕様〉
左	中央	右	単極単投 単極双投	2極単投 2極双投	回路	左	中央	右
ON	—	OFF	P-2011L/D	P-2021L/D	単極単投	1-1b	—	—
ON	—	ON	P-2012L/D	P-2022L/D	単極双投	1-1b	—	1-1a
ON	OFF	ON	P-2013L/D	P-2023L/D	2極単投	1-1b 2-2b	—	—
					2極双投	1-1b 2-2b	—	1-1a 2-2a

※P-2013L/Dはマイクロギャップ品です

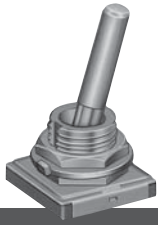
単極 双投		<p>端子番号図</p> <p>↑ キーミゾ側</p>
2極 双投		<p>端子番号図</p> <p>↑ キーミゾ側</p>

PC端子形

機能動作			形名		接触端子番号			〈IEC61058-1仕様〉
左	中央	右	単極単投 単極双投	2極単投 2極双投	回路	左	中央	右
ON	—	OFF	P-2011L/DP	P-2021L/DP	単極単投	1-1b	—	—
ON	—	ON	P-2012L/DP	P-2022L/DP	単極双投	1-1b	—	1-1a
ON	OFF	ON	P-2013L/DP	P-2023L/DP	2極単投	1-1b 2-2b	—	—
					2極双投	1-1b 2-2b	—	1-1a 2-2a

※P-2013L/DPはマイクロギャップ品です

単極 双投		<p>端子番号図</p> <p>↑ キーミゾ側</p>
2極 双投		<p>端子番号図</p> <p>↑ キーミゾ側</p>



RoHS UL C-UL CSA VDE

P

・規格取得品が必要な場合には、標準品とは別の形名となります。詳細は「規格取得品」B-3ページ~を参照ください。

タブ端子形

機 能 動 作			形 名		接 触 端 子 番 号			〈IEC61058-1仕様〉	
左	中央	右	単極単投 単極双投	2極単投 2極双投	回 路	左	中央	右	<ul style="list-style-type: none"> ・クラスII機器用(P-2013L/DF1は除く) ・IP50 ・定格 10(6)/125~ 6(6)/250~ (P-2013L/DF1は10/125~6/250~) ・PTI 250V
ON	—	OFF	P-2011L/DF1	P-2021L/DF1	単極単投	1-1b	—	—	
ON	—	ON	P-2012L/DF1	P-2022L/DF1	単極双投	1-1b	—	1-1a	
ON	OFF	ON	P-2013L/DF1	P-2023L/DF1	2極単投	1-1b 2-2b	—	—	
					2極双投	1-1b 2-2b	—	1-1a 2-2a	

※P-2013L/DF1はマイクロギャップ品です

単 極 双 投		<p>端子番号図 1a 1 1b ↑ キーミゾ側</p>
2 極 双 投		<p>端子番号図 1a 1 1b 2a 2 2b ↑ キーミゾ側</p>

標準取付け付属品				取付穴寸法図・取付パネル有効板厚(最大値)	
六角ナット(AT-503)	内歯座金(AT-508)	取付リング(AT-506)	六角ナット(AT-527)	<p>5.5mm(標準取付け付属品使用)</p>	<p>6.5mm(取付リング不使用)</p>
<p>錫合金(クロム色)メッキ</p>	<p>クロメートメッキ</p>	<p>クロメートメッキ</p>	<p>ニッケルメッキ</p>		

P

●プリント基板取付穴寸法図・取扱い説明

プリント基板取付穴寸法図

PC端子用プリント基板取付穴寸法図 (スイッチ搭載側から見た図)			
単極単投	単極双投	2極単投	2極双投

取扱い説明

PC端子形スイッチ取付方法

プリント基板にはんだ付けをした後、端子部に機械的強度が加わらないよう、付属の取付け付属品等を用いて、表面パネル等にブッシングで取付けますと、より一層しっかりと固定されます。

パネルとプリント基板の固定位置のズレにより、スイッチにストレスがかからないようにしてください。

