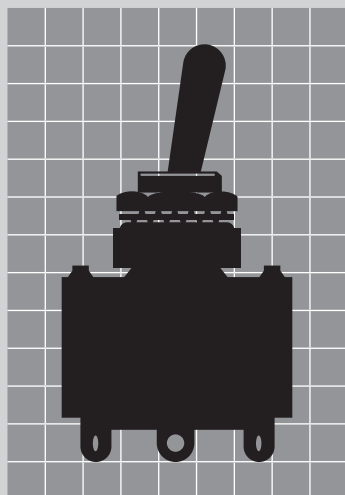


トグルスイッチ

Sシリーズ



原寸大 (S-6AW)



特長	124~125
バリエーション	126
レバーロック形(パネルシール)	127
パネルシール形	128
小形	129~133
大電流用	134~135
直流負荷用	136~137
プラスチックモールドレバー形	138
差し込み端子形	139
取扱い説明	140

S

RoHS UL* C-UL* CSA* PSE*

防水* *適用機種については、本文中をご参照ください。

特長

高品質スイッチ群

小形トグルスイッチ群は半世紀に及ぶ実績を誇り、小形、堅牢、高容量、且つアークに強く、高い接触信頼性を保つ接点材を使用したスイッチ群です。機能も、レバーロック形、パネルシール形、直流負荷専用等豊富なバリエーションを用意しております。

基本形 (S-1~339)

特殊な端子加締方式

当社が開発した二重固定加締により、はんだ付けによる端子ガタ等が生じにくい構造となっています。(S-114・116を除く)

特殊銀合金の接点

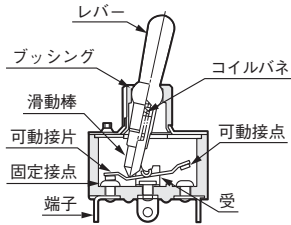
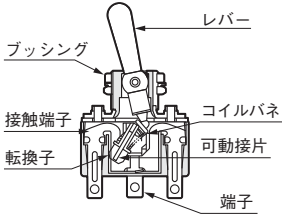
特殊な銀合金接点により、アーク消耗に強く、安定した接触抵抗を維持します。

(S-114・116を除く)

内部機構について

小形トグルスイッチの切換え機構は、シーソー方式、ブランコ方式の2種類があり、それぞれ優れた特長を備えています。

詳細は、右図をご参照ください。

シーソー方式	スプリング反転方式
	ブランコ方式
	
<ul style="list-style-type: none"> ●寿命が長い ●容量を大きくとれる 	<ul style="list-style-type: none"> ●同時投入性が良い ●切換え時間が短い
小形トグル	S-114, S-116

レバーロック形 (S-1AL~21AL)

レバーロック形

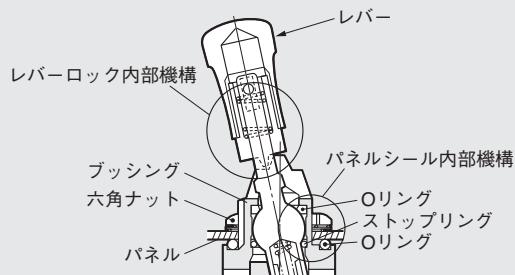
レバーロック形は、誤操作防止用のスイッチです。航空機・鉄道など狭い操作室あるいは制御盤、振動・衝撃を伴う自動生産システムや医療機器などで、レバーに物が当たったり、レバーをひっかけたりすることによって、不必要にスイッチが動作し、重大な事故をおこす恐れのある機器・装置の制御用にご使用ください。

スイッチの操作は、レバーを引き上げたまま倒すと回路切換えができ、切換えた位置で手をはなすと、レバーと回路がロックされます。

パネルシール形 (IP67適合)

スイッチをパネルに取付けた際、パネル前面からスイッチ本体内部、及びパネル裏面への水等の浸入がありません。

レバーロック内部機構



パネルシール形 (S-1AW~29AW)

パネルシール形 (IP67適合)

スイッチをパネルに取付けた際、パネル前面からスイッチ本体内部、及びパネル裏面への水等の浸入がありません。

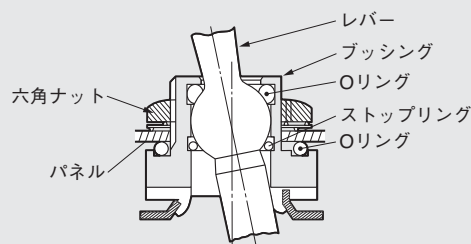
レバー下降防止機構採用

ストップリングによりレバーを保持し、レバーの下降を防止してOリング部からの浸水を防ぎます。

耐オゾン性・耐寒性に配慮

グリースおよびOリングは、耐オゾン性・耐寒性に優れた材料を使用しています。

パネルシール内部機構



リニューアル RoHS UL* C-UL* CSA* PSE*

*適用機種については、本文中をご参照ください。

基本形 (S-421~429T)

☞ モーター・ランプ負荷用

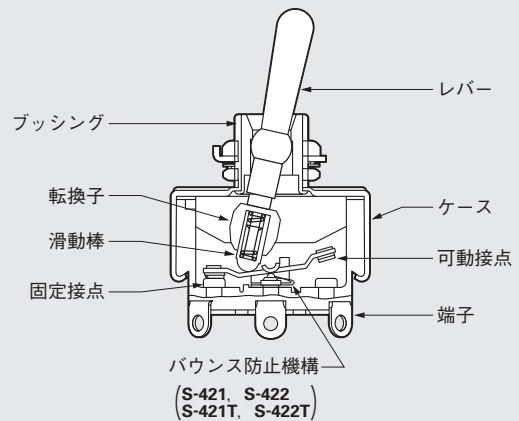
定常電流値が大電流用スイッチ程は大きくはありませんが、起動電流、突入電流が大きいモーター負荷、ランプ負荷回路等に適しており、形状寸法も大電流用スイッチより、ひとまわり小さくなっています。

☞ 難燃性・絶縁性に優れたケース

ケース成形材料は難燃材UL 94V-0の特殊樹脂を採用、耐アーク性、絶縁性、自己消火性に優れています。

☞ バウンス防止機構

切換え部にバウンス防止機構を設けていることにより、安定した切換えで、高い接触信頼性を実現しています。



大電流用 (S-821~833)

☞ 小形で大電流

小形でありながら、30A~50Aの大電流の切換えに対応します。

☞ 難燃性・絶縁性に優れたケース

ケース成形材料は難燃材UL 94V-0の特殊樹脂を採用、耐アーク性、絶縁性、自己消火性に優れています。

☞ アーク消弧の方法 (磁気吹き消し方式)

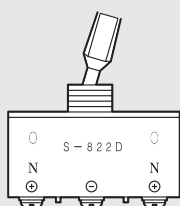
消弧の方法は他にもありますが、当社ではスイッチの大きさ、接点間隔、ケース内部空間等から、内部に永久磁石を内蔵し、アークをある限界長さ以上に引き伸ばし、消去させる磁気吹き消し方式を採用しています。この方法は磁界中で導体に電流を流すとフレミングの左手の法則により、

$$F = IB\ell \quad (N)$$

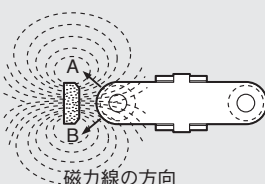
F: 力 (N) B: 磁束密度 (Wb/m²)
 ℓ : 導体の長さ (m) I: 電流 (A)

の力が導体に作用し、一定方向に力を受けます。接点に発生したアークを電流回路として、これに直角に外部磁界 (永久磁石) を作用させF(N)の力でアーク長を引き伸ばすものです。

直流では中間端子に
マイナス(-)極を結線



上から見た永久磁石と
接点図: 矢印のA又はB
方向にアークがとぶ



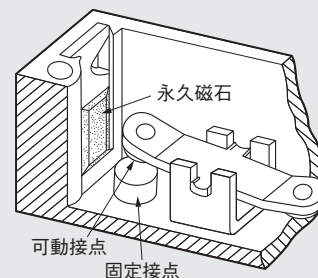
直流負荷専用 (S-821D~833D)

☞ 直流負荷に最適

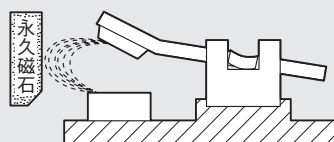
小形でありながら、下記仕様に対応
 S-821D: 直流抵抗負荷400V 10A (直列配線の場合)
 S-822D: 直流抵抗負荷400V 4A
 S-823D~S-833D:
 直流抵抗負荷250V 7.5A / 直流誘導負荷250V 3A
 直流・誘導負荷回路に最適なスイッチです。

直流の大きな負荷 (又は、比較的大きな誘導負荷) を開閉する場合、遮断時に発生するアークを消去する必要があります。それはアーク放電により高温が発生し、接点損傷をおこして事故発生の原因となるためです。

ケース内部の磁石と接点
: 接点機構1組について



横から見た永久磁石と接点図:
アークが下図のように引き伸ばされる。



S

リニューアル RoHS UL* C-UL* CSA* PSE*

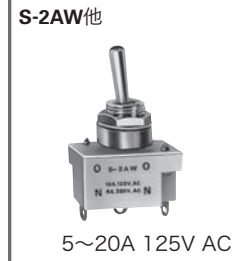
防水* *適用機種については、本文中をご参照ください。

バリエーション

レバーロック形(パネルシール)



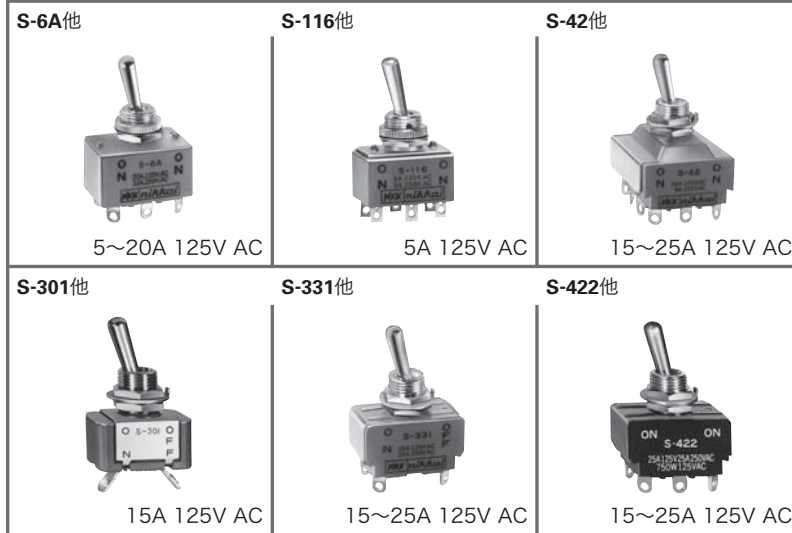
パネルシール



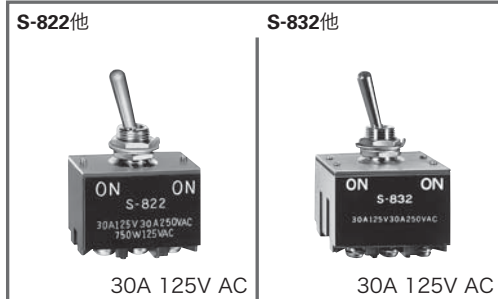
小形(基本形)



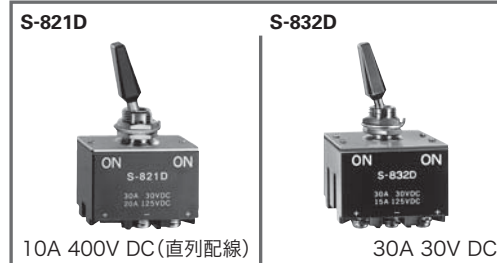
小形(基本形)



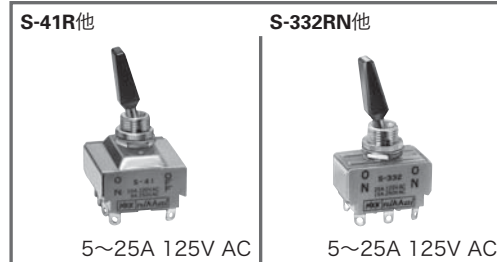
大電流用



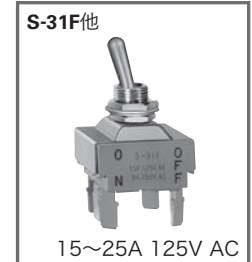
直流負荷専用



プラスチックモールドレバー形



差し込み端子形





RoHS UL* C-UL*
防水



●レバーロック形(パネルシール)小形トグルスイッチ

・規格取得品が必要な場合には、標準品とは別の形名となります。詳細は「規格取得品」B-3ページを参照ください。

形名	回路	端子	機能動作及び接触端子番号				電流量			レバー倒れ角度(α)	共通仕様
			左	中央	右		抵抗負荷	AC 125V	AC 250V		
S-1AL	単極単投	はんだ	ON	1-3	—	OFF	15A	6A	20A	24±4°	▶接触抵抗：10mΩ以下 (DC2~4V 100mAにて) ▶絶縁抵抗：DC 500V 1GΩ以上 ▶耐電圧：AC 2.0kV 1分間以上 ▶機械的開閉耐久性：50,000回以上 ▶電氣的開閉耐久性：25,000回以上 ▶使用温度範囲：-30~+70°C ▶はんだ耐熱性 はんだごてをご使用の場合：ランクB 「取扱説明/はんだ付け」D-8~D-9ページ参照
S-2AL	単極双投	//	ON	2-3	—	1-2 ON	15A	6A	20A	//	
S-3AL	//	//	ON	2-3	OFF	1-2 ON	15A	6A	20A	28±4°	
S-21AL	2極単投	//	ON	1-3 4-6	—	— OFF	15A	15A	15A	22±4°	
S-6AL	2極双投	//	ON	2-3 5-6	—	1-2 4-5 ON	20A	10A	20A	//	
S-7AL	//	//	ON	2-3 5-6	OFF	1-2 4-5 ON	20A	10A	20A	28±4°	

⚠ 各定格・性能値は単独試験における値であり、複合条件を同時に保証するものではありません。☆UL規格品 S-6AL ☆C-UL認定品 S-6AL
試験条件および判定基準は「共通試験方法」D-24ページをご確認ください。

投数	製品写真	表示側	スリワリ側	寸法図	取付穴寸法図・取付パネル有効板厚
単極単投					取付穴寸法図・取付パネル有効板厚 φ12.2, 11.2, 12.5 (回り止め機能なし) 4.0mm以下
単極双投					取付穴寸法図・取付パネル有効板厚 φ12.2, 11.2, 12.5 (回り止め機能なし) 4.0mm以下
2極単投					取付穴寸法図・取付パネル有効板厚 φ12.2, 11.2, 12.5 (回り止め機能なし) 4.0mm以下
2極双投					取付穴寸法図・取付パネル有効板厚 φ12.2, 11.2, 12.5 (回り止め機能なし) 4.0mm以下

標準取付け付属品		
Oリング(AT-537) 色：黒 材質：NBR	内歯座金(AT-508) クロメートメッキ	六角ナット(AT-503) 錫合金クロム色メッキ

ご使用の際は、「取扱説明/ゴム製品に対する配慮」D-4ページを参照ください。

⚠ ご使用の際は「安全に関するご注意」A-13ページ、「取扱い説明」D-1~D-24ページをご確認ください。

S

RoHS 防水



●パネルシール形小形トグルスイッチ

形名	回路	端子	機能動作及び接触端子番号				電流容量			レバー 倒れ角度 (α)	共通仕様	
			〈 〉はモーメンタリ				抵抗負荷					
			左	中央	右		AC 125V	AC 250V	DC 30V			
S-1AW	単極単投	はんだ	ON	1-3	—	OFF	15A	6A	20A	24°	▶接触抵抗：10mΩ以下 (DC2~4V 100mAにて) ▶絶縁抵抗：DC 500V 1GΩ以上 ▶耐電圧：AC 2.0kV 1分間以上 ▶機械的開閉耐久性：50,000回以上 (S-1AW, 2AW) (S-3AW, 21AW) (S-6AW, 7AW) : 30,000回以上 (S-5AW, 8AW, 9AW) (S-25AW, 28AW, 29AW) ▶電気的開閉耐久性：25,000回以上 ▶使用温度範囲：-30~+70℃ ▶はんだ耐熱性 はんだごてをご使用の場合：ランクB 「取扱説明／はんだ付け」D-8~D-9ページ参照	
S-2AW	単極双投	//	ON	2-3	—	1-2	ON	15A	6A	20A		//
S-3AW	//	//	ON	2-3	OFF	1-2	ON	15A	6A	20A		28°
S-5AW	//	//	ON	2-3	—	1-2	〈ON〉	15A	6A	20A		20°
S-8AW	//	//	〈ON〉	2-3	OFF	1-2	〈ON〉	15A	6A	20A		24°
S-9AW	//	//	ON	2-3	OFF	1-2	〈ON〉	15A	6A	20A		//
S-21AW	2極単投	//	ON	1-3 4-6	—	—	OFF	15A	15A	15A		22°
S-6AW	2極双投	//	ON	2-3 5-6	—	1-2 4-5	ON	20A	10A	20A		//
S-7AW	//	//	ON	2-3 5-6	OFF	1-2 4-5	ON	20A	10A	20A		28°
S-25AW	//	//	ON	2-3 5-6	—	1-2 4-5	〈ON〉	15A	6A	20A		20°
S-28AW	//	//	〈ON〉	2-3 5-6	OFF	1-2 4-5	〈ON〉	15A	6A	20A	22°	
S-29AW	//	//	ON	2-3 5-6	OFF	1-2 4-5	〈ON〉	15A	6A	20A	//	

⚠ 各定格・性能値は単独試験における値であり、複合条件を同時に保証するものではありません。
 試験条件および判定基準は「共通試験方法」D-24ページをご確認ください。

単極 双投	S-2AW	取付穴寸法図・取付パネル有効板厚
2極 双投	S-6AW	取付穴寸法図・取付パネル有効板厚

標準取付け付属品			付属品 (別売り)	
Oリング(AT-537) 色：黒 材質：NBR	内歯座金(AT-508) クロメートメッキ	六角ナット(AT-503) 錫合金クロム色メッキ	防水キャップ(AT-401) 材質：EPDM(G) : NBR(K)	防水キャップ(AT-4181) 黒(K) 材質：Si

ご使用の際は、「取扱説明／ゴム製品に対する配慮」D-4ページを参照ください。

▶防水キャップの詳細は、「付属品」C-17, 18ページ参照。



RoHS UL* C-UL* CSA*

*適用機種については、本文中をご参照ください。



●小形トグルスイッチ(基本形)

・規格取得品が必要な場合には、標準品とは別の形名となります。詳細は「規格取得品」B-3ページ~を参照ください。

形名	回路	端子	機能動作及び接触端子番号				電流容量				共通仕様	
			左	中央	右		抵抗負荷	誘導負荷				
S-1A	単極単投	はんだ	ON	1-3	—	OFF	15A	6A	20A	8A	▶接触抵抗：10mΩ以下 (DC2~4V 100mAにて) ▶絶縁抵抗：DC 500V 1GΩ以上 ▶耐電圧：AC 2.0kV 1分間以上 ▶機械的開閉耐久性：50,000回以上 ▶電氣的開閉耐久性：25,000回以上 ▶レバー倒れ角度(α)：25° ▶使用温度範囲：-10~+70°C ▶はんだ耐熱性 はんだごてをご使用の場合：ランクB 「取扱説明/はんだ付け」D-8~D-9ページ参照	
S-1B	//	//	ON	1-3	—	OFF	10A	5A	10A	5A		
S-2A	単極双投	//	ON	2-3	—	1-2	ON	15A	6A	20A		8A
S-2B	//	//	ON	2-3	—	1-2	ON	10A	5A	10A		5A
S-3A	//	//	ON	2-3	OFF	1-2	ON	15A	6A	20A		8A
S-3B	//	//	ON	2-3	OFF	1-2	ON	5A	3A			

⚠ 各定格・性能値は単独試験における値であり、複合条件を同時に保証するものではありません。試験条件および判定基準は「共通試験方法」D-24ページをご確認ください。

☆UL規格品 S-1A・B, S-2A・B, S-3A
 ☆C-UL認定品 S-1A・B, S-2A・B, S-3A
 ☆CSA規格品 S-1A・B, S-2A, S-3A

S-1A 	S-2A 	取付寸法図・取付パネル有効板厚 <p>3.0mm以下 4.0mm以下 4.0mm以下 (取付リング追加使用) (S-1A, S-1B) (S-2A~S-3B)</p>
-----------------	-----------------	---

標準取付け付属品			付属品(別売り)
丸ナット(AT-504)	内歯座金(AT-508)	六角ナット(AT-527)	取付リング(AT-506)

付属品(別売り)		
防水キャップ(AT-401)	防水キャップ(AT-402)	防水キャップ(AT-4181)

▶防水キャップの詳細は、「付属品」C-17~19ページ参照。

ご使用の際は、「取扱説明/ゴム製品に対する配慮」D-4ページを参照ください。

トグル
 ロック
 押ボタン
 照光式押ボタン
 多機能押ボタン
 キーロック
 ロータリ
 スライド
 タクティル
 傾斜
 タッチパネル
 シートホールド
 表示灯
 リレー
 規格品
 付属品
 取扱説明

S

RoHS UL* C-UL* CSA*

*適用機種については、本文中をご参照ください。



●小形トグルスイッチ(基本形)

・規格取得品が必要な場合には、標準品とは別の形名となります。
詳細は「規格取得品」B-3ページをご参照ください。

形名	回路	端子	機能動作及び接触端子番号			電流容量				共通仕様	
			左	中央	右	抵抗負荷		誘導負荷			
S-21A	2極単投	はんだ	ON 1-3 4-6	—	—	OFF	15A	15A	15A	8 A	▶接触抵抗：10mΩ以下 (DC2~4V 100mAにて) ▶絶縁抵抗：DC 500V 1GΩ以上 ▶耐電圧：AC 2.0kV 1分間以上 ▶機械的開閉耐久性：50,000回以上 ▶電気的開閉耐久性：25,000回以上 ▶レバー倒れ角度(α)：21° (28°：S-7A, 7B) ▶使用温度範囲：-10~+70°C
S-21B	//	//	ON 1-3 4-6	—	—	OFF	10A	5 A	10A	5 A	
S-6A	2極双投	//	ON 2-3 5-6	—	1-2 4-5	ON	20A	10A	20A	8 A	
S-6B	//	//	ON 2-3 5-6	—	1-2 4-5	ON	10A	5 A	10A	5 A	
S-7A	//	//	ON 2-3 5-6	OFF	1-2 4-5	ON	20A	10A	20A	8 A	
S-7B	//	//	ON 2-3 5-6	OFF	1-2 4-5	ON	5 A	3 A	5 A	5 A	

▶はんだ耐熱性 はんだごとをご使用の場合：ランクB

「取扱説明／はんだ付け」D-8~D-9ページ参照

⚠各定格・性能値は単独試験における値であり、複合条件を同時に保証するものではありません。
試験条件および判定基準は「共通試験方法」D-24ページをご確認ください。

☆UL規格品 S-6A・B, S-7B

☆C-UL認定品 S-6A・B, S-7B

☆CSA規格品 S-6A・B, S-7A・B

▶付属品は129ページ参照

S-6A

取付穴寸法図・取付パネル有効板厚

形名	回路	端子	機能動作及び接触端子番号			電流容量				共通仕様	
			左	中央	右	抵抗負荷		誘導負荷			
S-114	2極単投	はんだ	ON 1-2 4-5	—	—	OFF	5 A	2 A	5 A	3 A	▶接触抵抗：10mΩ以下 (DC2~4V 100mAにて) ▶絶縁抵抗：DC 500V 200MΩ以上 ▶耐電圧：AC 1.5kV 1分間以上 ▶機械的開閉耐久性：30,000回以上 ▶電気的開閉耐久性：10,000回以上 ▶レバー倒れ角度(α)：25° ▶使用温度範囲：-10~+70°C
S-116	2極双投	//	ON 1-2 4-5	—	2-3 5-6	ON	5 A	2 A	5 A	3 A	

▶はんだ耐熱性 はんだごとをご使用の場合：ランクB

「取扱説明／はんだ付け」D-8~D-9ページ参照

⚠各定格・性能値は単独試験における値であり、複合条件を同時に保証するものではありません。
試験条件および判定基準は「共通試験方法」D-24ページをご確認ください。

☆CSA規格品 S-114, S-116

▶付属品は129ページ参照

S-116

取付穴寸法図・取付パネル有効板厚



RoHS UL C-UL CSA*

*適用機種については、本文中をご参照ください。



・規格取得品が必要な場合には、標準品とは別の形名となります。
詳細は「規格取得品」B-3ページ~を参照ください。

形名	回路	端子	機能動作及び接触端子番号						電流容量				共通仕様
			〈 〉はモーメンタリ						抵抗負荷		誘導負荷		
			左	中央	右	AC 125V	AC 250V	DC 30V	AC 125V 力率=0.6				
S-31	3極単投	はんだ	ON	1-3 4-6	7-9	—	—	OFF	25A	9 A	20A	10A	▶接触抵抗：10mΩ以下 (DC2~4V 100mAにて) ▶絶縁抵抗：DC 500V 1GΩ以上 ▶耐電圧：AC 2.0kV 1分間以上 ▶機械的開閉耐久性：50,000回以上 ▶電気的開閉耐久性：25,000回以上 ▶レバー倒れ角度(α)：25° (30°：S-33) ▶使用温度範囲：-10~+70°C ▶はんだ耐熱性 はんだごてをご使用の場合：ランクB 「取扱説明/はんだ付け」D-8~D-9ページ参照
S-32	3極双投	//	ON	2-3 5-6	8-9	—	1-2 4-5	7-8 ON	25A	9 A	20A	10A	
S-33	//	//	ON	2-3 5-6	8-9	OFF	1-2 4-5	7-8 ON	25A	9 A	20A	10A	
S-35	//	//	ON	2-3 5-6	8-9	—	1-2 4-5	7-8 〈ON〉	15A	6 A	20A	8 A	
S-38	//	//	〈ON〉	2-3 5-6	8-9	OFF	1-2 4-5	7-8 〈ON〉	15A	6 A	15A	8 A	
S-39	//	//	ON	2-3 5-6	8-9	OFF	1-2 4-5	7-8 〈ON〉	15A	6 A	15A	8 A	

☆UL規格品 全機種 ☆C-UL認定品 全機種 ☆CSA規格品 全機種

⚠ 各定格・性能値は単独試験における値であり、複合条件を同時に保証するものではありません。
試験条件および判定基準は「共通試験方法」D-24ページをご確認ください。

▶付属品は133ページ参照

S-32

取付六寸法図・取付パネル有効板厚

4.6mm以下 5.6mm以下 5.6mm以下
(取付リング不使用)

形名	回路	端子	機能動作及び接触端子番号						電流容量				共通仕様
			〈 〉はモーメンタリ						抵抗負荷		誘導負荷		
			左	中央	右	AC 125V	AC 250V	DC 30V	AC 125V 力率=0.6				
S-41	4極単投	はんだ	ON	1-3 4-6	7-9 10-12	—	—	OFF	25A	9 A	20A	10A	▶接触抵抗：10mΩ以下 (DC2~4V 100mAにて) ▶絶縁抵抗：DC 500V 1GΩ以上 ▶耐電圧：AC 2.0kV 1分間以上 ▶機械的開閉耐久性：50,000回以上 ▶電気的開閉耐久性：25,000回以上 ▶レバー倒れ角度(α)：25° (30°：S-43) ▶使用温度範囲：-10~+70°C ▶はんだ耐熱性 はんだごてをご使用の場合：ランクB 「取扱説明/はんだ付け」D-8~D-9ページ参照
S-42	4極双投	//	ON	2-3 5-6	8-9 11-12	—	1-2 4-5	7-8 10-11 ON	25A	9 A	20A	10A	
S-43	//	//	ON	2-3 5-6	8-9 11-12	OFF	1-2 4-5	7-8 10-11 ON	25A	9 A	20A	10A	
S-45	//	//	ON	2-3 5-6	8-9 11-12	—	1-2 4-5	7-8 10-11 〈ON〉	15A	6 A	20A	8 A	
S-48	//	//	〈ON〉	2-3 5-6	8-9 11-12	OFF	1-2 4-5	7-8 10-11 〈ON〉	15A	6 A	20A	8 A	
S-49	//	//	ON	2-3 5-6	8-9 11-12	OFF	1-2 4-5	7-8 10-11 〈ON〉	15A	6 A	20A	8 A	

☆UL規格品 全機種 ☆C-UL認定品 全機種 ☆CSA規格品 S-41, S-42, S-43

⚠ 各定格・性能値は単独試験における値であり、複合条件を同時に保証するものではありません。
試験条件および判定基準は「共通試験方法」D-24ページをご確認ください。

▶付属品は133ページ参照

S-42

取付六寸法図・取付パネル有効板厚

4.6mm以下 5.6mm以下 5.6mm以下
(取付リング不使用)

⚠ ご使用の際には「安全に関するご注意」A-13ページ、「取扱い説明」D-1~D-24ページをご確認ください。

トグル
ロッカ
押ボタン
照光式押ボタン
多機能押ボタン
キーロック
ロータリ
スライド
タクトイ
傾斜
タッチパネル
シーキホト
表示灯
リレー
規格品
付属品
取扱説明



RoHS UL* C-UL* CSA* PSE*

*適用機種については、本文中をご参照ください。



●小形トグルスイッチ(基本形)

・規格取得品が必要な場合には、標準品とは別の形名となります。
詳細は「規格取得品」B-3ページ~を参照ください。

形名	回路	端子	機能動作及び接触端子番号					電流容量				共通仕様
			〈 〉はモーメンタリ					抵抗負荷		誘導負荷		
			左	中央	右	AC 125V	AC 250V	DC 30V	AC 125V 力率=0.6			
S-301	単極単投	はんだ	ON	1-3	—	—	OFF	15A	6 A	20A	10A	▶接触抵抗: 10mΩ以下 (DC2~4V 100mAにて) ▶絶縁抵抗: DC 500V 1GΩ以上 ▶耐電圧: AC 2.0kV 1分間以上 ▶機械的開閉耐久性: 50,000回以上 ▶電気的開閉耐久性: 25,000回以上 ▶レバー倒れ角度(α): 32° ▶使用温度範囲: -10~+70°C ☆PSE S-301T, S-302T, S-303T, S-305T, S-308T, S-309T ☆PSE 電動機負荷(AC 125V 200W) S-301T, S-302T, S-303T, S-305T, S-308T, S-309T ☆UL規格品 S-301, S-301T, S-302, S-302T, S-303, S-303T ☆C-UL認定品 S-301, S-301T, S-302, S-302T, S-303, S-303T ☆CSA規格品 本枠内全機種
S-301T	//	ねじ	ON	1-3	—	—	OFF	15A	6 A	20A	10A	
S-302	単極双投	はんだ	ON	2-3	—	1-2	ON	15A	6 A	20A	10A	
S-302T	//	ねじ	ON	2-3	—	1-2	ON	15A	6 A	20A	10A	
S-303	//	はんだ	ON	2-3	OFF	1-2	ON	15A	6 A	20A	10A	
S-303T	//	ねじ	ON	2-3	OFF	1-2	ON	15A	6 A	20A	10A	
S-305	//	はんだ	ON	2-3	—	1-2	〈ON〉	15A	6 A	20A	8 A	
S-305T	//	ねじ	ON	2-3	—	1-2	〈ON〉	15A	6 A	20A	8 A	
S-308	//	はんだ	〈ON〉	2-3	OFF	1-2	〈ON〉	15A	6 A	20A	8 A	
S-308T	//	ねじ	〈ON〉	2-3	OFF	1-2	〈ON〉	15A	6 A	20A	8 A	
S-309	//	はんだ	ON	2-3	OFF	1-2	〈ON〉	15A	6 A	20A	8 A	
S-309T	//	ねじ	ON	2-3	OFF	1-2	〈ON〉	15A	6 A	20A	8 A	

▶はんだ耐熱性 はんだごてをご使用の場合: ランクB
「取扱説明書/はんだ付け」D-8~D-9ページ参照

⚠各定格・性能値は単独試験における値であり、複合条件を同時に保証するものではありません。
試験条件および判定基準は「共通試験方法」D-24ページをご確認ください。

▶付属品は133ページ参照

S-302

表示側

φ6.1 M12P1

28.5

17.5 12 27MAX.

キーマジ

穴φ3.2

16

取付穴寸法図・取付パネル有効板厚

12.5 12.5 12.3

3 1.5

4.7mm以下 5.7mm以下 5.7mm以下

(取付リング不使用)

形名	回路	端子	機能動作及び接触端子番号					電流容量				共通仕様	
			〈 〉はモーメンタリ					抵抗負荷		誘導負荷			
			左	中央	右	AC 125V	AC 250V	DC 30V	AC 125V 力率=0.6				
S-331	2極単投	はんだ	ON	1-3	4-6	—	—	OFF	25A	25A	25A	10A	▶接触抵抗: 10mΩ以下 (DC2~4V 100mAにて) ▶絶縁抵抗: DC 500V 1GΩ以上 ▶耐電圧: AC 2.0kV 1分間以上 ▶機械的開閉耐久性: 50,000回以上 ▶電気的開閉耐久性: 25,000回以上 (15,000回以上: S-331) (AC 250V 25A抵抗負荷にて、15,000回) 開閉可能: S-332 ▶レバー倒れ角度(α): 25° (30°: S-333, 333T) ▶使用温度範囲: -10~+70°C ☆PSE S-331T ☆PSE 電動機負荷(AC 125V 200W) S-331T ☆UL規格品 本枠内全機種 ☆C-UL認定品 本枠内全機種 ☆CSA規格品 S-331, S-332, S-333, S-335
S-331T	//	ねじ	ON	1-3	4-6	—	—	OFF	15A	15A	15A	10A	
S-332	2極双投	はんだ	ON	2-3	5-6	—	1-2	4-5 ON	25A	15A	25A	10A	
S-332T	//	ねじ	ON	2-3	5-6	—	1-2	4-5 ON	15A	15A	15A	10A	
S-333	//	はんだ	ON	2-3	5-6	OFF	1-2	4-5 ON	25A	15A	25A	10A	
S-333T	//	ねじ	ON	2-3	5-6	OFF	1-2	4-5 ON	15A	15A	15A	10A	
S-335	//	はんだ	ON	2-3	5-6	—	1-2	4-5 〈ON〉	15A	6 A	20A	8 A	
S-335T	//	ねじ	ON	2-3	5-6	—	1-2	4-5 〈ON〉	15A	6 A	20A	8 A	
S-338	//	はんだ	〈ON〉	2-3	5-6	OFF	1-2	4-5 〈ON〉	15A	6 A	20A	8 A	
S-338T	//	ねじ	〈ON〉	2-3	5-6	OFF	1-2	4-5 〈ON〉	15A	6 A	20A	8 A	
S-339	//	はんだ	ON	2-3	5-6	OFF	1-2	4-5 〈ON〉	15A	6 A	20A	8 A	
S-339T	//	ねじ	ON	2-3	5-6	OFF	1-2	4-5 〈ON〉	15A	6 A	20A	8 A	

▶はんだ耐熱性 はんだごてをご使用の場合: ランクB
「取扱説明書/はんだ付け」D-8~D-9ページ参照

⚠各定格・性能値は単独試験における値であり、複合条件を同時に保証するものではありません。
試験条件および判定基準は「共通試験方法」D-24ページをご確認ください。

▶付属品は133ページ参照

S-331

表示側

φ6.1 M12P1

33.2

17.5 12 25.1 5.7

キーマジ

穴φ2.4

19

取付穴寸法図・取付パネル有効板厚

12.5 12.5 12.3

3 1.5

4.7mm以下 5.7mm以下 5.7mm以下

(取付リング不使用)



RoHS PSE*

*適用機種については、本文中をご参照ください。

S

トグル

ロッカ

押ボタン

照光式押ボタン

多機能押ボタン

キーロック

ロータリ

スライド

タクトイ

傾斜

タッチパネル

シートホト

表示灯

リレー

規格品

付属品

取扱説明

形名	回路	端子	機能動作及び接触端子番号					電流容量				共通仕様			
			〈 〉はモーメンタリ					抵抗負荷		誘導負荷		電動機定格			
			左	中央	右	AC 125V	AC 250V	力率=0.75~0.8 AC125V	AC250V	AC 125V					
S-421	2極単投	はんだ	ON	1-3	4-6	—	—	OFF	25A	25A	25A	25A	750W	▶接触抵抗：10mΩ以下 (DC2~4V 100mAにて) ▶絶縁抵抗：DC 500V 1GΩ以上 ▶耐電圧：AC 2.0kV 1分間以上 ▶機械的開閉耐久性：50,000回以上 ▶電氣的開閉耐久性：15,000回以上 ▶レバー倒れ角度(α)：24° (28°：S-423, S-423T) ▶使用温度範囲：-10~+70°C ☆ S-421T ☆ 電動機負荷(AC 125V 750W) S-421T ▶はんだ耐熱性 はんだごてをご使用の場合：ランクB 「取扱説明/はんだ付け」D-8~D-9ページ参照	
S-421T	//	ねじ	ON	1-3	4-6	—	—	OFF	20A	20A	20A	20A	750W		
S-422	2極双投	はんだ	ON	2-3	5-6	—	1-2	4-5	ON	25A	25A	25A	25A		750W
S-422T	//	ねじ	ON	2-3	5-6	—	1-2	4-5	ON	20A	20A	20A	20A		750W
S-423	//	はんだ	ON	2-3	5-6	OFF	1-2	4-5	ON	25A	25A	25A	25A		750W
S-423T	//	ねじ	ON	2-3	5-6	OFF	1-2	4-5	ON	20A	20A	20A	20A		750W
S-425	//	はんだ	ON	2-3	5-6	—	1-2	4-5 (ON)	15A	15A	15A	15A	400W		
S-425T	//	ねじ	ON	2-3	5-6	—	1-2	4-5 (ON)	15A	15A	15A	15A	400W		
S-428	//	はんだ	(ON)	2-3	5-6	OFF	1-2	4-5 (ON)	15A	15A	15A	15A	400W		
S-428T	//	ねじ	(ON)	2-3	5-6	OFF	1-2	4-5 (ON)	15A	15A	15A	15A	400W		
S-429	//	はんだ	ON	2-3	5-6	OFF	1-2	4-5 (ON)	15A	15A	15A	15A	400W		
S-429T	//	ねじ	ON	2-3	5-6	OFF	1-2	4-5 (ON)	15A	15A	15A	15A	400W		

⚠ 各定格・性能値は単独試験における値であり、複合条件を同時に保証するものではありません。
 試験条件および判定基準は「共通試験方法」D-24ページをご確認ください。

S-422

取付寸法図・取付パネル有効板厚

4.7mm以下 5.7mm以下 5.7mm以下
(取付リング不使用)

S-422T

取付寸法図・取付パネル有効板厚

4.7mm以下 5.7mm以下 5.7mm以下
(取付リング不使用)

標準取付け付属品			
六角ナット (AT-503)	内歯座金 (AT-508)	取付リング (AT-506)	六角ナット (AT-527)
錫合金クロムメッキ	クロムメッキ	クロムメッキ	ニッケルメッキ

付属品 (別売り)		
防水キャップ (AT-401)	防水キャップ (AT-402)	防水キャップ (AT-4181)
灰 (G) 黒 (K) 材質：EPDM (G) NBR (K)	灰 (G) 黒 (K) 緑 (M) 赤 (R) 黄 (Y) 材質：Si	黒 (K) 材質：Si

▶防水キャップの詳細は、「付属品」C-17~19ページ参照。

ご使用の際は、「取扱説明/ゴム製品に対する配慮」D-4ページを参照ください。

⚠ ご使用の際には「安全に関するご注意」A-13ページ、「取扱い説明」D-1~D-24ページをご確認ください。



RoHS UL C-UL CSA PSE*

*適用機種については、本文中をご参照ください。



●大電流用小形トグルスイッチ

・規格取得品が必要な場合には、標準品とは別の形名となります。
詳細は「規格取得品」B-3ページをご参照ください。

形名	回路	端子	機能動作及び接触端子番号			電流容量				共通仕様				
			左	中央	右	抵抗負荷		誘導負荷		▶接触抵抗: 10mΩ以下 (DC5V 1Aにて)				
S-821	2極単投	ねじ	ON	2-3 5-6	—	—	OFF	30A	30A	30A	1 A	30A	15A	▶絶縁抵抗: DC 500V 1GΩ以上 ▶耐電圧: AC 2.0kV 1分間以上 ▶機械的開閉耐久性: 50,000回以上 ▶電氣的開閉耐久性: 25,000回以上 ▶レバー倒れ角度(α): 28° ▶使用温度範囲: -10~+70°C
S-822	2極双投	//	ON	2-3 5-6	—	1-2 4-5	ON	30A	30A	30A	1 A	30A	15A	
S-823	//	//	ON	2-3 5-6	OFF	1-2 4-5	ON	30A	30A	30A	1 A	30A	15A	

⚠各定格・性能値は単独試験における値であり、複合条件を同時に保証するものではありません。
試験条件および判定基準は「共通試験方法」D-24ページをご確認ください。

☆◇ S-821
☆◇ 電動機負荷 (AC 125V 750W) : S-821

☆UL規格品 全機種
☆C-UL認定品 全機種
☆CSA規格品 全機種

S-822

取付穴寸法図・取付パネル有効板厚

4.5mm以下 5.5mm以下 5.5mm以下
(取付リング不使用)

形名	回路	端子	機能動作及び接触端子番号			電流容量				共通仕様				
			左	中央	右	抵抗負荷		誘導負荷		▶接触抵抗: 10mΩ以下 (DC5V 1Aにて)				
S-831	3極単投	ねじ	ON	2-3 5-6 8-9	—	—	OFF	30A	30A	30A	1 A	30A	15A	▶絶縁抵抗: DC 500V 1GΩ以上 ▶耐電圧: AC 2.0kV 1分間以上 ▶機械的開閉耐久性: 50,000回以上 ▶電氣的開閉耐久性: 25,000回以上 ▶レバー倒れ角度(α): 28° ▶使用温度範囲: -10~+70°C
S-832	3極双投	//	ON	2-3 5-6 8-9	—	1-2 4-5 7-8	ON	30A	30A	30A	1 A	30A	15A	
S-833	//	//	ON	2-3 5-6 8-9	OFF	1-2 4-5 7-8	ON	30A	30A	30A	1 A	30A	15A	

⚠各定格・性能値は単独試験における値であり、複合条件を同時に保証するものではありません。
試験条件および判定基準は「共通試験方法」D-24ページをご確認ください。

☆UL規格品 全機種
☆C-UL認定品 全機種
☆CSA規格品 全機種

S-832

取付穴寸法図・取付パネル有効板厚

4.5mm以下 5.5mm以下 5.5mm以下
(取付リング不使用)

標準取付け付属品				付属品 (別売り)
六角ナット (AT-503)	内歯座金 (AT-508)	取付リング (AT-506)	六角ナット (AT-527)	防水キャップ (AT-401)
錫合金クロム色メッキ	クロメートメッキ	クロメートメッキ	ニッケルメッキ	灰(G) 黒(K)

▶防水キャップの詳細は、「付属品」C-18ページを参照。

※ご使用の際は、「取扱説明/ゴム製品に対する配慮」D-4ページを参照ください。

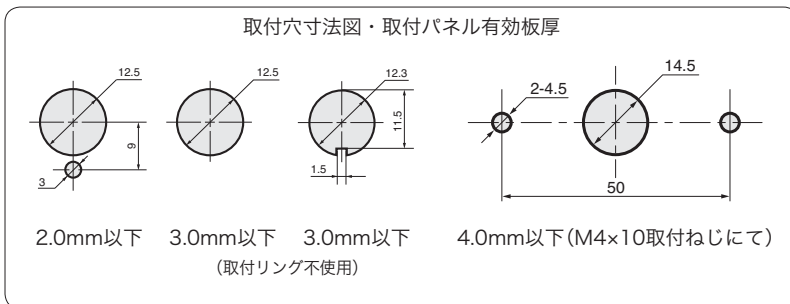
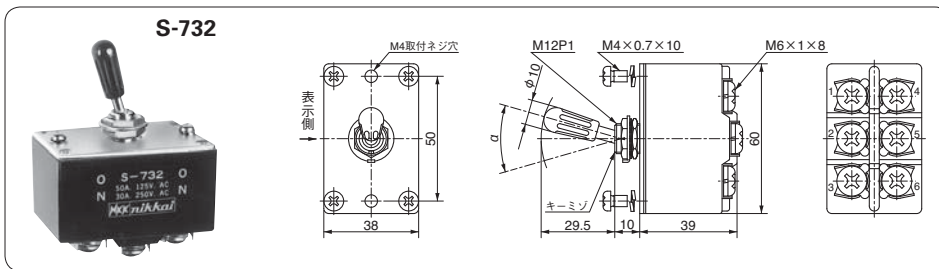


RoHS CSA

・規格取得品が必要な場合には、標準品とは別の形名となります。
詳細は「規格取得品」B-3ページ~を参照ください。

形名	回路	端子	機能動作及び接触端子番号			電流容量				共通仕様
			左	中央	右	抵抗負荷		誘導負荷		
						AC 125V	AC 250V	DC 30V	AC 125V 力率=0.6	▶接触抵抗：10mΩ以下 (DC5V 1Aにて) ▶絶縁抵抗：DC 500V 1GΩ以上 ▶耐電圧：AC 3.0kV 1分間以上 ▶機械的開閉耐久性：50,000回以上 ▶電気的開閉耐久性：25,000回以上 ▶レバー倒れ角度(α)：32° ▶使用温度範囲：-10~+70°C
S-732	2極双投	ねじ	ON 2-3 5-6	—	1-2 4-5 ON	50A	30A	50A	25A	

⚠ 各定格・性能値は単独試験における値であり、複合条件を同時に保証するものではありません。
試験条件および判定基準は「共通試験方法」D-24ページをご確認ください。



標準取付け付属品			
六角ナット (AT-503)	内歯座金 (AT-508)	取付リング (AT-506)	六角ナット (AT-527)
 M12P1 12.4 14 錫合金(クロム色)メッキ	 12.1 10.5 15.8 クロメートメッキ	 2.8 12.1 1.8 t1 18.2 クロメートメッキ	 M12P1 t2 14 ニッケルメッキ

S

RoHS UL C-UL CSA



● 直流負荷専用小形トグルスイッチ

・規格取得品が必要な場合には、標準品とは別の形名となります。
詳細は「規格取得品」B-3ページ～を参照ください。

※誘導負荷をご使用の場合は、取扱説明書をご参照ください。

形名	回路	端子	機能動作及び接触端子番号			電流容量					共通仕様
			左	中央	右	抵抗負荷					
			ON	OFF	OFF	DC 30V	DC 48V	DC 125V	DC 250V	DC 400V	
S-821D	2極単投	ねじ	ON 2-3 5-6	—	— OFF	30A	30A	20A	15A	4A (10A)	▶接触抵抗：10mΩ以下 (DC5V 1Aにて) ▶絶縁抵抗：DC 500V 1GΩ以上 ▶耐電圧：AC 2.0kV 1分間以上 ▶機械的開閉耐久性：50,000回以上 ▶電氣的開閉耐久性：10,000回以上 (DC400V 10A使用の時：1,000回以上) ▶レバー倒れ角度(α)：28±4° ▶使用温度範囲：-10～+70°C
S-822D	2極双投	//	ON 2-3 5-6	—	1-2 4-5 ON	30A	30A	20A	15A	4A	

()内の容量は直列配線によります。取扱説明書をご参照ください。

⚠各定格・性能値は単独試験における値であり、複合条件を同時に保証するものではありません。
試験条件および判定基準は「共通試験方法」D-24ページをご確認ください。

▶標準取付け付属品は137ページ参照

S-822D

取付穴寸法図・取付パネル有効板厚

2011年1月26日当社受注分より
DC125V 15Aから20A、DC250V 7.5Aから15A、
DC400V 4A (10A)にリニューアルしています。

リニューアル前の商品は現行定格に対応できません。
リニューアル前の仕様での使用をお願い致します。

☆UL規格品 全機種
☆C-UL認定品 全機種
☆CSA規格品 全機種

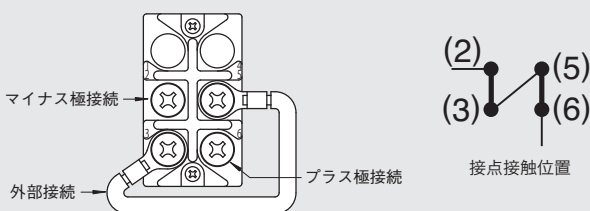
UL File E44145/CSA File LR23535				
形名	端子	回路	電流容量	
			DC 30V	DC 125V
S-821D UL	ねじ	2極単投	30A	15A
S-822D UL	//	2極双投	30A	15A
S-821D C-UL	ねじ	2極単投	30A	15A
S-822D C-UL	//	2極双投	30A	15A
S-821D CSA	ねじ	2極単投	30A	15A
S-822D CSA	//	2極双投	30A	15A

取扱い説明

1. 直流専用スイッチについて

- ⚠ 直流回路でご使用の際は、中間端子にマイナス極を、接点側端子にプラス極を結線してください。尚、ケース本体に+、-の記号が表示されています。
- ⚠ 強力な磁性を持った物を、至近距離(5cm以内)に置かないようにしてください。
- ⚠ ON状態からOFF状態にスイッチを切換える時に、動作途中で止める様な操作をすると、接点間のOFF時に生じるアークが発生し続け、スイッチが焼損することがあります。

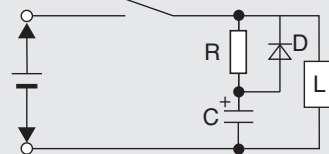
2. DC400V 10A定格で使用する場合の配線方法について



3. 誘導負荷の使用について

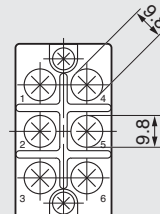
誘導負荷のようにしゃ断時の逆起電力によるアーク接続に対しては、適切な火花消去回路の挿入をおすすめします。
詳細は当社販売部門までお問い合わせください。

スイッチ接点



4. 圧着端子による結線について

大電流用、直流負荷専用のねじ端子形を圧着端子で結線する場合は、以下寸法を参考に圧着端子を選定してください。





RoHS UL C-UL CSA



● 直流負荷専用小形トグルスイッチ

・規格取得品が必要な場合には、標準品とは別の形名となります。詳細は「規格取得品」B-3ページ～を参照ください。

形名	回路	端子	機能動作及び接触端子番号						電流容量								共通仕様
			左	中央		右	抵抗負荷				誘導負荷						
				キミツ	キミツ		キミツ	DC 30V	DC 48V	DC 125V	DC 250V	L/R=3ms					
S-823D	2極双投	ねじ	ON	2-3 5-6	OFF	1-2 4-5	ON	30A	30A	15A	7.5A	15A	10A	6A	3A	▶接触抵抗：10mΩ以下 (DC5V 1Aにて) ▶絶縁抵抗：DC 500V 1GΩ以上 ▶耐電圧：AC 2.0kV 1分間以上 ▶機械的開閉耐久性：50,000回以上 ▶電氣的開閉耐久性：10,000回以上 ▶レバー倒れ角度(α)：28±4° ▶使用温度範囲：-10～+70°C	

⚠ 各定格・性能値は単独試験における値であり、複合条件を同時に保証するものではありません。試験条件および判定基準は「共通試験方法」D-24ページをご確認ください。

☆UL規格品 全機種
 ☆C-UL認定品 全機種
 ☆CSA規格品 全機種

S-823D

取付寸法図・取付パネル有効板厚

4.5mm以下 5.5mm以下 5.5mm以下
(取付リング不使用)

形名	回路	端子	機能動作及び接触端子番号						電流容量								共通仕様
			左	中央		右	抵抗負荷				誘導負荷						
				キミツ	キミツ		キミツ	DC 30V	DC 48V	DC 125V	DC 250V	L/R=3ms					
S-831D	3極単投	ねじ	ON	2-3 5-6	8-9	—	—	OFF	30A	30A	15A	7.5A	15A	10A	6A	3A	▶接触抵抗：10mΩ以下 (DC5V 1Aにて) ▶絶縁抵抗：DC 500V 1GΩ以上 ▶耐電圧：AC 2.0kV 1分間以上 ▶機械的開閉耐久性：50,000回以上 ▶電氣的開閉耐久性：10,000回以上 ▶レバー倒れ角度(α)：28±4° ▶使用温度範囲：-10～+70°C
S-832D	3極双投	//	ON	2-3 5-6	8-9	—	1-2 4-5	7-8 ON	30A	30A	15A	7.5A	15A	10A	6A	3A	▶接触抵抗：10mΩ以下 (DC5V 1Aにて) ▶絶縁抵抗：DC 500V 1GΩ以上 ▶耐電圧：AC 2.0kV 1分間以上 ▶機械的開閉耐久性：50,000回以上 ▶電氣的開閉耐久性：10,000回以上 ▶レバー倒れ角度(α)：28±4° ▶使用温度範囲：-10～+70°C
S-833D	//	//	ON	2-3 5-6	8-9	OFF	1-2 4-5	7-8 ON	30A	30A	15A	7.5A	15A	10A	6A	3A	

⚠ 各定格・性能値は単独試験における値であり、複合条件を同時に保証するものではありません。試験条件および判定基準は「共通試験方法」D-24ページをご確認ください。

☆UL規格品 全機種
 ☆C-UL認定品 全機種
 ☆CSA規格品 全機種

S-832D

取付寸法図・取付パネル有効板厚

4.5mm以下 5.5mm以下 5.5mm以下
(取付リング不使用)

標準取付け付属品			
六角ナット (AT-503)	内歯座金 (AT-508)	取付リング (AT-506)	六角ナット (AT-527)
錫合金クロムメッキ	クロメートメッキ	クロメートメッキ	ニッケルメッキ

⚠ ご使用の際には「安全に関するご注意」A-13ページ、「取扱い説明」D-1～D-24ページをご確認ください。

トグル
 ロック
 押ボタン
 照光式押ボタン
 多機能押ボタン
 キーロック
 ロータリ
 スライド
 タクティル
 傾斜
 タッチパネル
 シートホールド
 表示灯
 リレー
 規格品
 付属品
 取扱説明



RoHS UL* C-UL*



プラスチックモールドレバー形小形トグルスイッチ

・規格取得品が必要な場合には、標準品とは別の形名となります。詳細は「規格取得品」B-3ページ~を参照ください。

形名	回路	端子	機能動作及び接触端子番号			電流容量				共通仕様
			〈 〉はモーメンタリ			抵抗負荷		誘導負荷		
			左	中央	右	AC 125V	AC 250V	DC 30V	AC 125V 力率=0.6	
S-116R	2極双投	はんだ	ON 1-2 4-5	—	2-3 5-6 ON	5 A	2 A			▶接触抵抗: 10mΩ以下 (DC2~4V 100mAにて) ▶絶縁抵抗: DC 500V 1GΩ以上 (DC 500V 200MΩ以上) S-116R, S-116RN ▶耐電圧: AC 2.0kV 1分間以上 (AC 1.5kV 1分間以上) S-116R, S-116RN ▶機械的開閉耐久性: 50,000回以上 (30,000回以上) S-116R, S-116RN ▶電気的開閉耐久性: 25,000回以上 (15,000回以上: S-331R, S-331RN) (10,000回以上: S-116R, S-116RN) (AC 250V 25A抵抗負荷にて, 15,000回開閉可能: S-332R, 332RN) ▶レバー倒れ角度(α): 25° (30°: S-43R, S-43RN) (S-333R, S-333RN) S-116R, S-116RN ▶標準取付け付属品寸法 } 129ページ参照 ▶取付穴寸法図 } 130ページ参照 ▶取付パネル有効板厚 } (S-116 と同じ) ★形名末尾「R」: プラスチックモールドレバー 「RN」: 同上レバー頭部に夜光塗料入り ▶使用温度範囲: -10~+70°C
S-116RN	//	//	ON 1-2 4-5	—	2-3 5-6 ON	5 A	2 A			
S-41R	4極単投	//	ON 1-3 7-9 4-6 10-12	—	— OFF	25A	9 A	20A	10A	
S-41RN	//	//	ON 1-3 7-9 4-6 10-12	—	— OFF	25A	9 A	20A	10A	
S-42R	4極双投	//	ON 2-3 8-9 5-6 11-12	—	1-2 7-8 4-5 10-11 ON	25A	9 A	20A	10A	
S-42RN	//	//	ON 2-3 8-9 5-6 11-12	—	1-2 7-8 4-5 10-11 ON	25A	9 A	20A	10A	
S-43R	//	//	ON 2-3 8-9 5-6 11-12	OFF	1-2 7-8 4-5 10-11 ON	25A	9 A	20A	10A	
S-43RN	//	//	ON 2-3 8-9 5-6 11-12	OFF	1-2 7-8 4-5 10-11 ON	25A	9 A	20A	10A	
S-48R	//	//	〈ON〉2-3 8-9 5-6 11-12	OFF	1-2 7-8 4-5 10-11 〈ON〉	15A	6 A	20A	8 A	
S-48RN	//	//	〈ON〉2-3 8-9 5-6 11-12	OFF	1-2 7-8 4-5 10-11 〈ON〉	15A	6 A	20A	8 A	
S-49R	//	//	ON 2-3 8-9 5-6 11-12	OFF	1-2 7-8 4-5 10-11 〈ON〉	15A	6 A	20A	8 A	
S-49RN	//	//	ON 2-3 8-9 5-6 11-12	OFF	1-2 7-8 4-5 10-11 〈ON〉	15A	6 A	20A	8 A	
S-331R	2極単投	//	ON 1-3 4-6	—	— OFF	25A	25A	25A	10A	
S-331RN	//	//	ON 1-3 4-6	—	— OFF	25A	25A	25A	10A	
S-332R	2極双投	//	ON 2-3 5-6	—	1-2 4-5 ON	25A	15A	25A	10A	
S-332RN	//	//	ON 2-3 5-6	—	1-2 4-5 ON	25A	15A	25A	10A	
S-333R	//	//	ON 2-3 5-6	OFF	1-2 4-5 ON	25A	15A	25A	10A	
S-333RN	//	//	ON 2-3 5-6	OFF	1-2 4-5 ON	25A	15A	25A	10A	
S-338R	//	//	〈ON〉2-3 5-6	OFF	1-2 4-5 〈ON〉	15A	6 A	20A	8 A	
S-338RN	//	//	〈ON〉2-3 5-6	OFF	1-2 4-5 〈ON〉	15A	6 A	20A	8 A	
S-339R	//	//	ON 2-3 5-6	OFF	1-2 4-5 〈ON〉	15A	6 A	20A	8 A	
S-339RN	//	//	ON 2-3 5-6	OFF	1-2 4-5 〈ON〉	15A	6 A	20A	8 A	

▶はんだ耐熱性 はんだこてをご使用の場合: ランクB 「取扱説明/はんだ付け」D-8~D-9ページ参照

☆UL規格品 S-116R, S-116RNを除く全機種 ☆C-UL認定品 S-116R, S-116RNを除く全機種

⚠各定格・性能値は単独試験における値であり、複合条件を同時に保証するものではありません。試験条件および判定基準は「共通試験方法」D-24ページをご確認ください。

S-41R

取付穴寸法図・取付パネル有効板厚

4.6mm以下 (取付リング使用) 5.6mm以下 5.6mm以下 (S-41R~S-49RN)

S-332RN

取付穴寸法図・取付パネル有効板厚

4.7mm以下 (取付リング使用) 5.7mm以下 5.7mm以下 (S-331R~S-339RN)

標準取付け付属品			付属品(別売り)	
丸ナット(AT-504)	内歯座金(AT-508)	六角ナット(AT-527)	取付リング(AT-506)	
銅合金クロム色メッキ	クロメートメッキ	ニッケルメッキ	クロメートメッキ	



RoHS UL* C-UL* CSA*



●差し込み端子形小形トグルスイッチ

規格取得品が必要な場合には、標準品とは別の形名となります。詳細は「規格取得品」B-3ページを参照ください。

形名	回路	端子	機能動作及び接触端子番号				電流容量				共通仕様			
			左	中央	右	キーマシ	抵抗負荷	誘導負荷	AC 125V 力率=0.6	AC 125V 力率=0.6				
S-1F	単極単投	タブ	ON	1-3	—	—	OFF	15A	6A	20A	8A	▶接触抵抗：10mΩ以下 ▶絶縁抵抗：DC 500V 1GΩ以上 ▶耐電圧：AC 2.0kV 1分間以上 ▶機械的開閉耐久性：50,000回以上 ▶電氣的開閉耐久性：25,000回以上 (15,000回以上：S-331F) ▶レバー倒れ角度(α)：25° (30°：S-33F, S-43F, S-333F) ▶使用温度範囲：-10~+70°C ▶標準取付け付属品組合せは以下付属品②③④⑤ S-1F~S-3Fは、①、④、⑤となります。 ▶取付パネル有効板厚(最大値) S-1F~3F A B C 3.0mm 4.0mm 4.0mm S-31F~43F 4.6mm 5.6mm 5.6mm S-331F~333F 4.7mm 5.7mm 5.7mm		
S-2F	単極双投	//	ON	2-3	—	—	ON	15A	6A	20A	8A			
S-3F	//	//	ON	2-3	OFF	1-2	ON	15A	6A	20A	8A			
S-31F	3極単投	//	ON	1-3 2-3 5-6	7-9	—	—	OFF	25A	9A	20A		10A	
S-32F	3極双投	//	ON	4-6 8-9	—	1-2 4-5	7-8	ON	25A	9A	20A		10A	
S-33F	//	//	ON	2-3 5-6	8-9	OFF	1-2 4-5	7-8	ON	25A	9A		20A	10A
S-41F	4極単投	//	ON	1-3 4-6	7-9 10-12	—	—	OFF	25A	9A	20A		10A	
S-42F	4極双投	//	ON	2-3 5-6	8-9 11-12	—	1-2 4-5	7-8 10-11	ON	25A	9A		20A	10A
S-43F	//	//	ON	2-3 5-6	8-9 11-12	OFF	1-2 4-5	7-8 10-11	ON	25A	9A		20A	10A
S-331F	2極単投	//	ON	1-3	4-6	—	—	OFF	25A	25A	25A		10A	
S-332F	2極双投	//	ON	2-3	5-6	—	1-2	4-5	ON	25A	15A		25A	10A
S-333F	//	//	ON	2-3	5-6	OFF	1-2	4-5	ON	25A	15A		25A	10A

⚠ 各定格・性能値は単独試験における値であり、複合条件を同時に保証するものではありません。試験条件および判定基準は「共通試験方法」D-24ページをご確認ください。

- ☆UL規格品 S-31F, S-32F, S-33F, S-41F, S-42F, S-43F, S-331F, S-332F, S-333F
- ☆C-UL認定品 S-31F, S-32F, S-33F, S-41F, S-42F, S-43F, S-331F, S-332F, S-333F
- ☆CSA規格品 S-31F, S-32F, S-33F

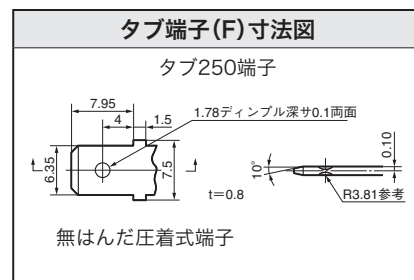
S-31F

取付穴寸法図・取付パネル有効板厚

(取付リング使用) A, B, C寸法は共通仕様内参照

付属品				
①丸ナット(AT-504)	②六角ナット(AT-503)	③取付リング(AT-506)	④内歯座金(AT-508)	⑤六角ナット(AT-527)
<p>M12P1 t2.5 15.2</p> <p>錫合金クロム色メッキ</p>	<p>M12P1 t2.4 14</p> <p>錫合金クロム色メッキ</p>	<p>2.8 12.1 18.2 t1 1.8</p> <p>クロメートメッキ</p>	<p>12.1 t0.5 15.8</p> <p>クロメートメッキ</p>	<p>M12P1 t2 14</p> <p>ニッケルメッキ</p>

付属品(別売り)		
防水キャップ(AT-401)	防水キャップ(AT-402)	防水キャップ(AT-4181)
<p>16 10 17</p> <p>灰(G) 黒(K)</p> <p>材質：EPDM(G) NBR(K)</p>	<p>8 23.3 15</p> <p>灰(G) 黒(K) 緑(M) 赤(R) 黄(Y)</p> <p>材質：Si</p>	<p>8 24.3 21.5</p> <p>黒(K)</p> <p>材質：Si</p>



▶防水キャップの詳細は、「付属品」C-17~19ページ参照。
 ご使用の際は、「取扱説明/ゴム製品に対する配慮」D-4ページを参照ください。

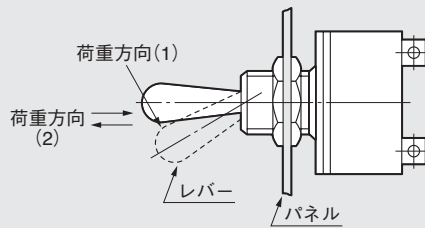
トグル
ロツカ
押ボタン
照光式押ボタン
多機能押ボタン
キーロツク
ロータリ
スライド
タクティル
傾斜
タッチパネル
シートホード
表示灯
リレー
規格品
付属品
取扱説明



● 取扱い説明

操作部強度について

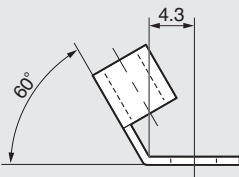
S-1A・B, S-2A・B, S-3A・B, S-1F~3F, S-21A・B, S-6A・B, S-7A・B, の操作部強度は下図に記載する範囲内でご使用ください。



(1), (2): 113N

圧着端子による結線について

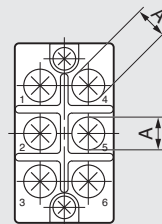
S-831, S-832, S-833に圧着端子で結線する場合は、端子番号5の圧着端子は下図のように曲げて結線してください。



S-831, S-832, S-833

大電流用、直流負荷専用のねじ端子形を圧着端子で結線する場合は、以下寸法を参考に圧着端子を選定してください。

形 名			A 寸法
S-821	S-822	S-823	9.8
S-821D	S-822D	S-823D	
S-831	S-832	S-833	
S-831D	S-832D	S-833D	
S-732			12.6



直流負荷専用スイッチについて

- ⚠ 直流回路でご使用の際は、中間端子にマイナス極を、接点側端子にプラス極を結線してください。尚、ケース本体に+, -の記号が表示されています。
- ⚠ 強力な磁性を持った物を、至近距離に置かないようにしてください。
- ⚠ ON状態からOFF状態にスイッチを切替える時に、動作途中で止める様な操作をすると、接点間のOFF時に生じるアークが発生し続け、スイッチが焼損することがあります。