



型番目次/  
Photo  
INDEX

- カスタム製品 (穴加工・インクジェット印刷・シルク印刷・表面シート製作) についてはP15-1~39をご覧ください。
- CADデータ (DXF/DWG) でご依頼いただくと1000円割引、リピート注文品は5%割引致します。

プラスチック  
ケース

キャリング  
ケース

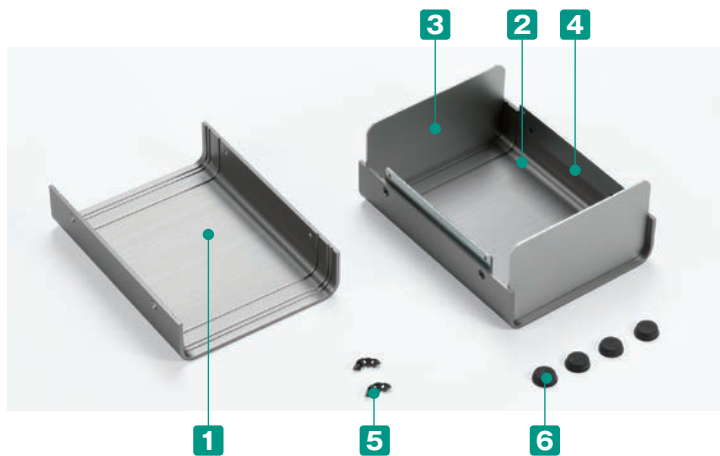
防水・防塵  
樹脂ボックス

防水・防塵  
アルミ/  
ステンレス  
ボックス

端子ボックス/  
防水コネクタ/  
ケーシング/  
グランド

アルミ  
フレーム/  
ヒートシンク  
ケース

アルミサッシ  
ケース



- コーナーR付の上下カバーにパネルを挟み込むシンプルな構造で頑丈な万能アルミケースです。
- 36サイズ・色仕様3タイプ・計108機種から選択可能です。
- GGタイプ (ライトグレー色) を新たに追加し、AAタイプ (アイボリー色) を廃番としました。
- 上下カバーは前後に各2本、3本の溝がありますので、パネル移動、サブパネル、プリント基板の取付け等にご利用下さい。
- シャーシ、シャーシ取付金具、パネル振れ止め金具、ヘキサロビュラ穴付取り外し防止ビスをオプション部品として揃えています。
- お客様仕様のサイズで製作可能なフリーサイズケースはP9-69~71のUCSシリーズをご利用下さい。

構成内容

■ 構成部品図はP8-4~5をご参照下さい。

No.	名称	個数	材質	色 / 表面処理
1	上カバー	1	アルミ押出材 A6063S-T5	ブロンズアルマイト、ライトグレー・ダークグレー / 塗装
2	下カバー	1	アルミ押出材 A6063S-T5	ブロンズアルマイト、ライトグレー・ダークグレー / 塗装
3	パネル	2	アルミ板 A1050P t1.7	ブロンズアルマイト
			アルミ板 A5052P t1.5	ライトグレー / 塗装
			アルミ板 A1100P t1.5	ダークグレー / 塗装
4	サイド金具	2	鋼板 SPCC t2.0	三価クロメート
5	取付ビス (M3サラ)	12	鉄	三価黒クロメート
6	ゴム足	4	天然ゴム	ブラック

■ パネルは片面保護シート付です。目立ちにくいのでご注意ください。

■ ブロンズアルマイトはロットによって多少色味が異なります。

オプション部品 (別売)



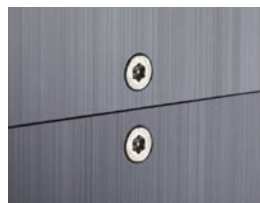
シャーシ  
UCCシリーズ  
P8-7~8



シャーシ取付金具  
UCK-Pシリーズ  
P8-6



パネル振れ止め金具  
UCF-26  
P8-8



ヘキサロビュラビス  
MR-1  
P13-48



アルミニウムインシュレーターフット  
AFS・AFMシリーズ  
P13-11~12

電池ボックス/  
ホルダー

アクセサリ/  
シールド/  
熱対策部品

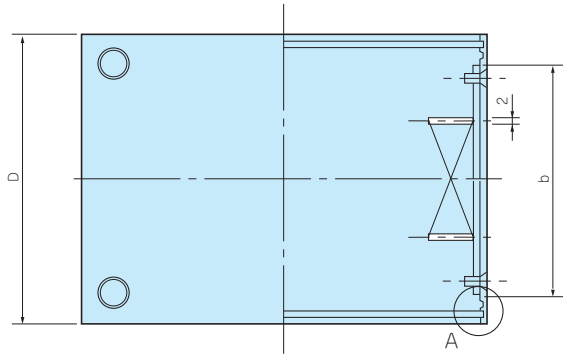
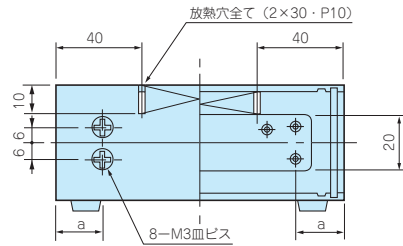
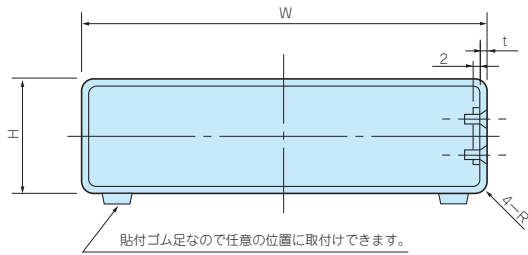
機構材

カスタム製品

技術資料/  
各種ご案内

外觀寸法図

■ 製品のCADデータはホームページよりダウンロード可能です。



■ A詳細はP8-5の断面図をご参照下さい。

色仕様

**NEW** ● GG ● DD

上下カバー ライトグレー  
パネル ライトグレー

上下カバー ブロンズアルマイト  
パネル ブロンズアルマイト

● GX

上下カバー ダークグレー  
パネル 片側 ライトグレー / 片側 ダークグレー

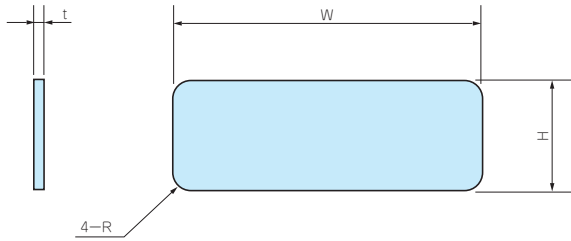
型番・寸法・標準価格

■ UCシリーズをご注文の際は必ず型番末尾□にGG・DD・GXの色記号をつけて下さい。  
■ 放熱穴の有無については下記をご参照下さい。

型番	W	H	D	R	t	a	b	放熱穴	自重 (kg)	標準価格DD	標準価格GG,GX
UC 6- 3- 8□	60	35	80	5	2	16	58	—	0.12	1,270	1,200
UC 7- 3-10□	75	30	100	5	2	16	78	—	0.16	1,580	1,520
UC 9- 5-12□	90	50	120	7.5	2.5	18	94	—	0.29	2,050	1,960
UC10- 4-14□	100	40	140	7.5	2.5	28	94	—	0.32	2,140	2,080
UC12- 7-16□	120	70	160	11	3	30	110	—	0.56	2,970	2,930
UC13- 4-18□	130	40	180	11	3	30	130	—	0.56	3,140	3,080
UC15- 8-20□	150	80	200	11	3	30	150	○	0.86	4,390	3,780
UC16- 5-22□	165	50	220	11	3	30	170	○	0.84	4,270	3,960
UC18-10-24□	180	100	240	11	3	30	190	○	1.26	5,790	5,050
UC22-12-26□	220	120	260	11	3	30	210	○	1.70	8,400	6,450
UC24-14-34□	240	140	340	11.2	3.2	30	290	○	2.54	10,280	8,810
UC 8- 3- 6□	80	30	60	5	2	16	38	—	0.10	1,300	1,200
UC11- 3- 8□	110	30	80	5	2	16	58	—	0.17	1,590	1,480
UC11- 5- 8□	110	50	80	5	2	16	58	—	0.20	1,790	1,620
UC14- 4-10□	140	40	100	5	2	16	78	—	0.27	2,070	1,920
UC14- 6-10□	140	60	100	5	2	16	78	—	0.31	2,280	2,080
UC15-10-12□	150	100	120	7.5	2.5	18	94	—	0.53	2,940	2,680
UC17- 5-12□	170	50	120	7.5	2.5	18	94	—	0.45	2,610	2,450
UC17- 7-12□	170	70	120	7.5	2.5	18	94	—	0.51	2,860	2,630
UC20- 5-14□	200	50	140	7.5	2.5	28	94	—	0.56	2,990	2,800
UC20- 8-14□	200	80	140	7.5	2.5	28	94	—	0.67	3,470	2,930
UC20-12-16□	200	120	160	11	3	30	110	—	0.82	4,810	4,010
UC26- 5-18□	260	50	180	11	3	30	130	○	1.02	4,770	4,210
UC26-10-18□	260	100	180	11	3	30	130	○	1.26	6,070	4,850
UC26- 7-20□	260	70	200	11	3	30	150	○	1.23	5,850	4,850
UC32- 5-22□	320	50	220	11	3	30	170	○	1.45	6,420	5,530
UC32-12-22□	320	120	220	11	3	30	170	○	1.88	8,510	6,630
UC32- 8-24□	320	80	240	11	3	30	190	○	1.76	8,080	6,810
UC35-13-26□	350	130	260	11	3	30	210	○	2.45	11,460	8,980
UC43- 5-28□	430	50	280	11	3	30	230	○	2.37	10,480	9,630
UC43-14-28□	430	140	280	11	3	30	230	○	3.05	14,290	10,880
UC 7- 8-14□	75	85	140	7.5	2.5	28	94	—	0.37	2,380	2,100
UC10-11-18□	100	110	180	11	3	30	130	—	0.72	3,990	3,410
UC12-14-22□	120	140	220	11	3	30	170	○	1.08	5,530	4,510
UC15-18-28□	150	180	280	11	3	30	230	○	1.74	7,890	7,000
UC18-21-34□	180	210	340	11.2	3.2	30	290	○	2.63	11,510	9,190

構成部品図

UC・UCY用パネル



ケース型番	W	H	R
UC 6- 3- 8	57.1	32.1	4
UC 7- 3-10	72.1	27.1	4
UC 9- 5-12	86.5	46.5	6
UC 10- 4-14	96.5	36.5	6
UC 12- 7-16	115.5	65.5	9
UC 13- 4-18	125.5	35.5	9
UC 15- 8-20	145.5	75.5	9
UC 16- 5-22	160.5	45.5	9
UC 18-10-24 UCY18-10-24	175.5	95.5	9
UC 22-12-26	215.5	115.5	9
UC 24-14-34	235.1	135.1	9
UC 8- 3- 6	77.1	27.1	4
UC 11- 3- 8	107.1	27.1	4
UC 11- 5- 8	107.1	47.1	4
UC 14- 4-10	137.1	37.1	4
UC 14- 6-10	137.1	57.1	4
UC 15-10-12	146.5	96.5	6
UC 17- 5-12	166.5	46.5	6

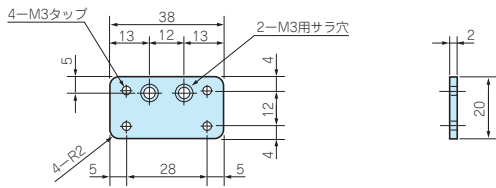
色仕様

色記号	材質	色 / 表面処理
GGタイプ	A5052P t1.5	ライトグレー / 塗装
DDタイプ	A1050P t1.7	ブロンズアルマイト
GXタイプ	A1100P t1.5	ダークグレー / 塗装

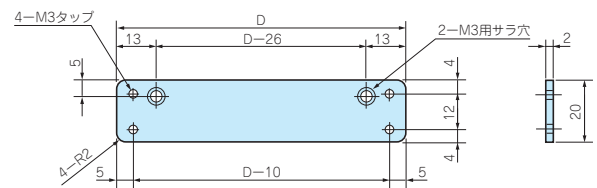
ケース型番	W	H	R
UC 17- 7-12	166.5	66.5	6
UC 20- 5-14	196.5	46.5	6
UC 20- 8-14	196.5	76.5	6
UC 20-12-16	195.5	115.5	9
UC 26- 5-18	255.5	45.5	9
UC 26-10-18	255.5	95.5	9
UC 26- 7-20	255.5	65.5	9
UC 32- 5-22	315.5	45.5	9
UC 32-12-22	315.5	115.5	9
UC 32- 8-24	315.5	75.5	9
UC 35-13-26	345.5	125.5	9
UC 43- 5-28	425.5	45.5	9
UC 43-14-28	425.5	135.5	9
UC 7- 8-14	71.5	81.5	6
UC 10-11-18	95.5	105.5	9
UC 12-14-22 UCY12-14-22	115.5	135.5	9
UC 15-18-28 UCY15-18-28	145.5	175.5	9
UC 18-21-34	175.5	205.1	9

UC・UCY用サイド金具

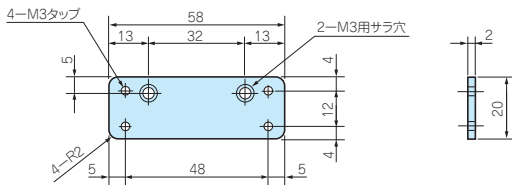
UC奥行寸法60用



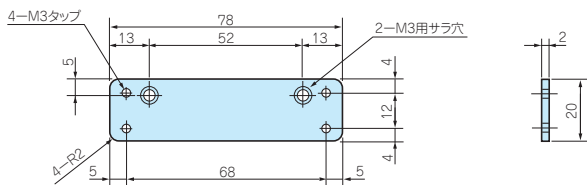
UC・UCY奥行寸法120~340用



UC奥行寸法80用



UC奥行寸法100用



製品奥行寸法	D	D-10	D-26	a
120	94	84	68	—
140				
160	110	100	84	—
180	130	120	104	—
200	150	140	124	44.5
220	170	160	144	—
240	190	180	164	44.5
260	210	200	184	—
280	230	220	204	54
340	290	280	264	—

型番目次/  
Photo  
INDEX

プラスチック  
ケース

キャリング  
ケース

防水・防塵  
樹脂ボックス

防水・防塵  
アルミニウム  
ステンレス  
ボックス

端子ボックス/  
防水コネクタ/  
ケーブル  
グラウンド

アルミ  
フレーム/  
ヒートシンク  
ケース

アルミサッシ  
ケース

メタル  
ケース

フリーサイズ  
ケース/  
フリーサイズ  
パネル

ラックケース/  
サブラック

棚板/  
ラックパネル

電池ボックス/  
ホルダー

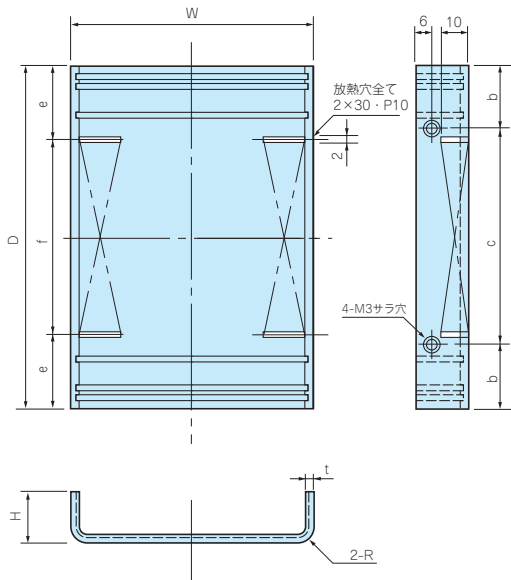
アクセサリ  
/シールド/  
熱対策部品

機構材

カスタム製品

技術資料/  
各種ご案内

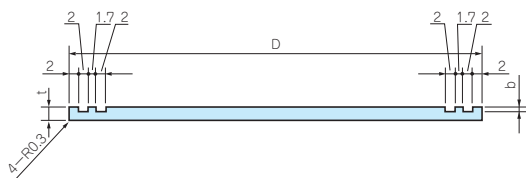
UC・UCY上下カバー



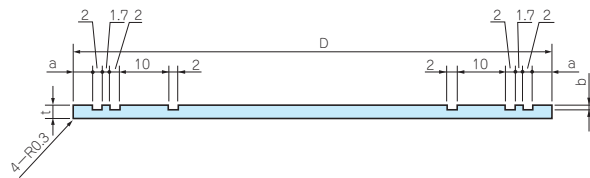
- UCY用上カバーには取手取付け用の穴があります。
- 下カバーには放熱穴はありません。

ケース型番	W	H	D	R	b	c	e	f	t	放熱穴
UC 6- 3- 8	60	17.5	80	5	16	48	-	-	2	-
UC 7- 3-10	75	15	100	5	16	68	-	-	2	-
UC 9- 5-12	90	25	120	7.5	18	84	-	-	2.5	-
UC 10- 4-14	100	20	140	7.5	28	84	-	-	2.5	-
UC 12- 7-16	120	35	160	11	30	100	-	-	3	-
UC 13- 4-18	130	20	180	11	30	120	-	-	3	-
UC 15- 8-20	150	40	200	11	30	140	40	120	3	○
UC 16- 5-22	165	25	220	11	30	160	40	140	3	○
UC 18-10-24	180	50	240	11	30	180	40	160	3	○
UCY18-10-24	180	50	240	11	30	180	40	160	3	○
UC 22-12-26	220	60	260	11	30	200	40	180	3	○
UC 24-14-34	240	70	340	11.2	30	280	40	260	3.2	○
UC 8- 3- 6	80	15	60	5	16	28	-	-	2	-
UC 11- 3- 8	110	15	80	5	16	48	-	-	2	-
UC 11- 5- 8	110	25	80	5	16	48	-	-	2	-
UC 14- 4-10	140	20	100	5	16	68	-	-	2	-
UC 14- 6-10	140	30	100	5	16	68	-	-	2	-
UC 15-10-12	150	50	120	7.5	18	84	-	-	2.5	-
UC 17- 5-12	170	25	120	7.5	18	84	-	-	2.5	-
UC 17- 7-12	170	35	120	7.5	18	84	-	-	2.5	-
UC 20- 5-14	200	25	140	7.5	28	84	-	-	2.5	-
UC 20- 8-14	200	40	140	7.5	28	84	-	-	2.5	-
UC 20-12-16	200	60	160	11	30	100	-	-	3	-
UC 26- 5-18	260	25	180	11	30	120	40	100	3	○
UC 26-10-18	260	50	180	11	30	120	40	100	3	○
UC 26- 7-20	260	35	200	11	30	140	40	120	3	○
UC 32- 5-22	320	25	220	11	30	160	40	140	3	○
UC 32-12-22	320	60	220	11	30	160	40	140	3	○
UC 32- 8-24	320	40	240	11	30	180	40	160	3	○
UC 35-13-26	350	65	260	11	30	200	40	180	3	○
UC 43- 5-28	430	25	280	11	30	220	40	200	3	○
UC 43-14-28	430	70	280	11	30	220	40	200	3	○
UC 7- 8-14	75	42.5	140	7.5	28	84	-	-	2.5	-
UC 10-11-18	100	55	180	11	30	120	-	-	3	-
UC 12-14-22	120	70	220	11	30	160	40	140	3	○
UCY12-14-22	120	70	220	11	30	160	40	140	3	○
UC 15-18-28	150	90	280	11	30	220	40	200	3	○
UCY15-18-28	150	90	280	11	30	220	40	200	3	○
UC 18-21-34	180	105	340	11.2	30	280	40	260	3.2	○

UC・UCY上下カバー断面図



製品奥行	D	t	b
60	60	2	0.8
80	80	2	0.8
100	100	2	0.8
120	120	2.5	1



製品奥行	D	a	t	b
140	140	3	2.5	1
160	160	5	3	1
180	180	5	3	1
200	200	5	3	1
220	220	5	3	1
240	240	5	3	1
260	260	5	3	1
280	280	5	3	1
340	340	5	3.2	1

# UCK-P SERIES

# UC・UCY用シャーシ取付金具



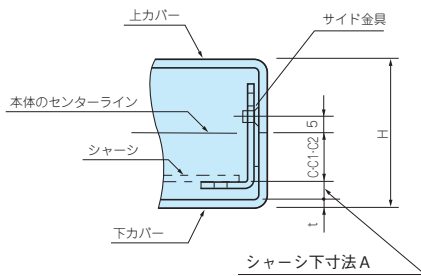
型番・寸法・標準価格

型番	タイプ	H1	C	C1	C2	入数	標準価格/袋
UCK-P 13	A	13	3	-	-	4/袋	320
UCK-P 17	A	17	7	-	-	4/袋	350
UCK-P 27	B	27	12	17	-	4/袋	400
UCK-P 42	C	42	22	27	32	4/袋	470
UCK-P 57	C	57	37	42	47	4/袋	480
UCK-P 72	C	72	52	57	62	4/袋	500
UCK-P 87	C	87	67	72	77	4/袋	580
UCK-P102	C	102	82	87	92	4/袋	610

■ UCK-P取付用ビスはケース本体に付属しています。

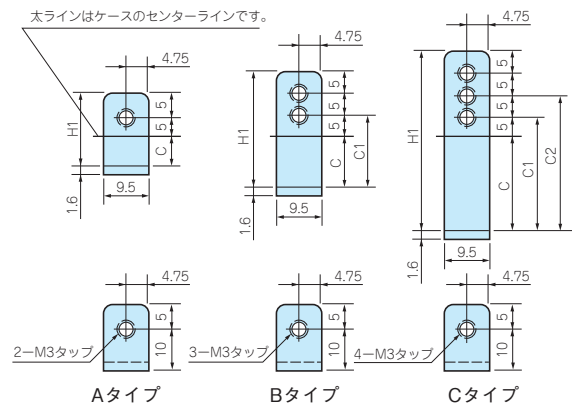
■ 材質/表面処理：SPCC t1.6 / 三価クロメート

■ 製品のCADデータはホームページよりダウンロード可能です。



■ シャーシ下寸法Aの計算式

$(UCの製品高さ(H) \div 2) - (C + 下カバーの板厚(t)) = \text{シャーシ下寸法A}$   
但し、式内のCは、右上の表のC・C1・C2を入れて計算して下さい。



取付金具とA寸法対応表

■ これ以外の高さで使用する場合は、上記シャーシ下寸法Aの計算式を利用して金具をお選び下さい。

ケース型番	取付金具型番	A寸法
UC 6- 3- 8	UCK-P 13	12.5
	UCK-P 17	8.5
UC 7- 3-10	UCK-P 13	10
	UCK-P 17	6
UC 9- 5-12	UCK-P 17	15.5
	UCK-P 27	10.5 5.5
UC 10- 4-14	UCK-P 13	14.5
	UCK-P 17	10.5
	UCK-P 27	5.5
UC 12- 7-16	UCK-P 27	15
	UCK-P 42	10
UC 13- 4-18	UCK-P 13	14
	UCK-P 17	10
UC 15- 8-20	UCK-P 42	15 10 5
	UCK-P 13	19
UC 16- 5-22	UCK-P 17	15
	UCK-P 27	10
	UCK-P 57	19.8
UC 24-14-34	UCK-P 72	14.8 9.8
	UCK-P 17	6

ケース型番	取付金具型番	A寸法
UC 11- 3- 8	UCK-P 13	10
	UCK-P 17	6
UC 11- 5- 8	UCK-P 17	16
	UCK-P 27	11 6
UC 14- 4-10	UCK-P 13	15
	UCK-P 17	11
	UCK-P 27	6
UC 14- 6-10	UCK-P 27	16 11
	UCK-P 42	6
UC 15-10-12	UCK-P 42	20.5 15.5
	UCK-P 57	10.5 5.5
	UCK-P 17	15.5
UC 17- 5-12	UCK-P 27	10.5 5.5
	UCK-P 27	15.5
	UCK-P 42	10.5 5.5
UC 20- 5-14	UCK-P 13	19.5
	UCK-P 17	15.5
	UCK-P 27	10.5 5.5
	UCK-P 27	20.5
UC 20- 8-14	UCK-P 42	15.5 10.5
	UCK-P 57	20 15 10
	UCK-P 13	19
UC 26- 5-18	UCK-P 17	15
	UCK-P 27	10
	UCK-P 42	20 15
UC 26-10-18	UCK-P 57	10

ケース型番	取付金具型番	A寸法
UC 26- 7-20	UCK-P 27	15
	UCK-P 42	10
UC 18-10-24	UCK-P 42	20 15
	UCK-P 57	10
UC 22-12-26	UCK-P 57	20 15 10
	UCK-P 13	19
UC 32- 5-22	UCK-P 17	15
	UCK-P 27	10
	UCK-P 57	20 15 10
UC 32- 8-24	UCK-P 42	15 10 5
	UCK-P 57	25 20 15
UC 35-13-26	UCK-P 57	25 20 15
	UCK-P 72	10 5
UC 43- 5-28	UCK-P 13	19
	UCK-P 17	15
	UCK-P 27	10
UC 43-14-28	UCK-P 57	20
	UCK-P 72	15 10
UC 7- 8-14	UCK-P 42	18 13 8
	UCK-P 57	15 10 5
UC 12-14-22	UCK-P 72	15 10 5
	UCK-P 87	20 15 10
UCY 15-18-28	UCK-P 87	20 15 10
	UCK-P102	19.8 14.8 9.8

型番目次/  
Photo  
INDEX

プラスチック  
ケース

キャリング  
ケース

防水・防塵  
樹脂ボックス

防水・防塵  
アルミ/  
ステンレス  
ボックス

端子ボックス/  
防水コネクタ/  
ケーブル  
グラッド

アルミ  
フレーム/  
ヒートシンク  
ケース

アルミサッシ  
ケース

メタル  
ケース

フリーサイズ  
ケース/  
フリーサイズ  
パネル

ラックケース/  
サブラック

棚板/  
ラックパネル

電池ボックス/  
ホルダー

アクセサリ/  
シールド/  
熱対策部品

機構材

カスタム製品

技術資料/  
各種ご案内

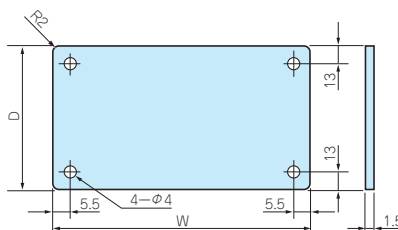
■ 製品のCADデータはホームページよりダウンロード可能です。

構成内容

名称	個数	材質	色 / 表面処理
シャーシ	1	A1050P t1.5	無処理
取付ビス (M3×5ナベ)	4	鉄	三価クロメート

■ シャーシ型番の数字は、ケース型番の前と後の数字で見てください。

Aタイプ

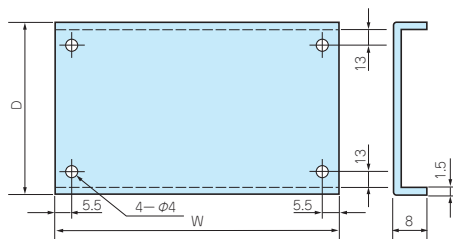


型番・寸法・標準価格 (Aタイプ)

型番	対応ケース型番	W	D	標準価格
UCC 6- 8	UC 6- 3- 8	43	58	210
UCC 7-10	UC 7- 3-10	58	78	220
UCC 8- 6	UC 8- 3- 6	63	38	210
UCC11- 8	UC 11- 3- 8	93	58	240
	UC 11- 5- 8			
UCC 9-12	UC 9- 5-12	72	94	270
UCC10-14	UC 10- 4-14	82	94	270
UCC12-16	UC 12- 7-16	101	110	300
UCC13-18	UC 13- 4-18	111	130	310
UCC15-20	UC 15- 8-20	131	150	340

型番	対応ケース型番	W	D	標準価格
UCC14-10	UC 14- 4-10	123	78	280
	UC 14- 6-10			
UCC15-12	UC 15-10-12	132	94	350
UCC17-12	UC 17- 5-12	152	94	340
	UC 17- 7-12			
UCC 7-14	UC 7- 8-14	57	94	240
UCC10-18	UC 10-11-18	81	130	300
UCC12-22	UC 12-14-22	101	170	350
	UCY12-14-22			

Bタイプ

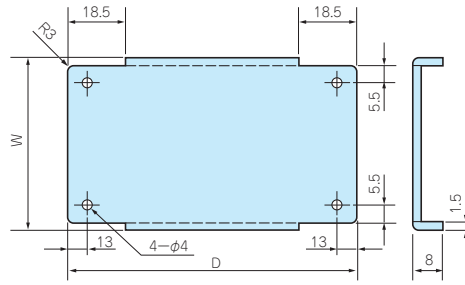


型番・寸法・標準価格 (Bタイプ)

型番	対応ケース型番	W	D	標準価格
UCC16-22	UC 16- 5-22	146	173	550
UCC18-24	UC 18-10-24	161	193	590
	UCY18-10-24			
UCC20-14	UC 20- 5-14	182	97	470
	UC 20- 8-14			
UCC22-26	UC 22-12-26	201	213	990
UCC20-16	UC 20-12-16	181	113	550
UCC26-18	UC 26- 5-18	241	133	680
	UC 26-10-18			

型番	対応ケース型番	W	D	標準価格
UCC26-20	UC 26- 7-20	241	153	780
UCC32-22	UC 32- 5-22	301	173	910
	UC 32-12-22			
UCC32-24	UC 32- 8-24	301	193	1,040
UCC35-26	UC 35-13-26	331	213	1,250
UCC43-28	UC 43- 5-28	411	233	1,500
	UC 43-14-28			

Cタイプ



型番・寸法・標準価格 (Cタイプ)

型番	適応ケース型番	W	D	標準価格
UCC15-28	UC 15-18-28	134	230	780
	UCY15-18-28			
UCC18-34	UC 18-21-34	163.6	290	980
UCC24-34	UC 24-14-34	223.6	290	1,140

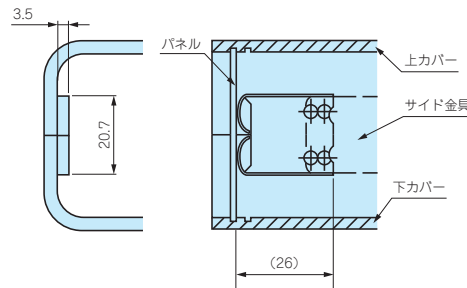
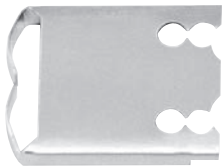
UCF-26

UC・UCY用パネル振れ止め金具

- ケースの前後パネルの振れを押さえたい場合にご利用下さい。
- シャーシ取付金具と併用して使用できます。

取付図

■ UCF-26は、サイド金具と共に締めて取付けます。



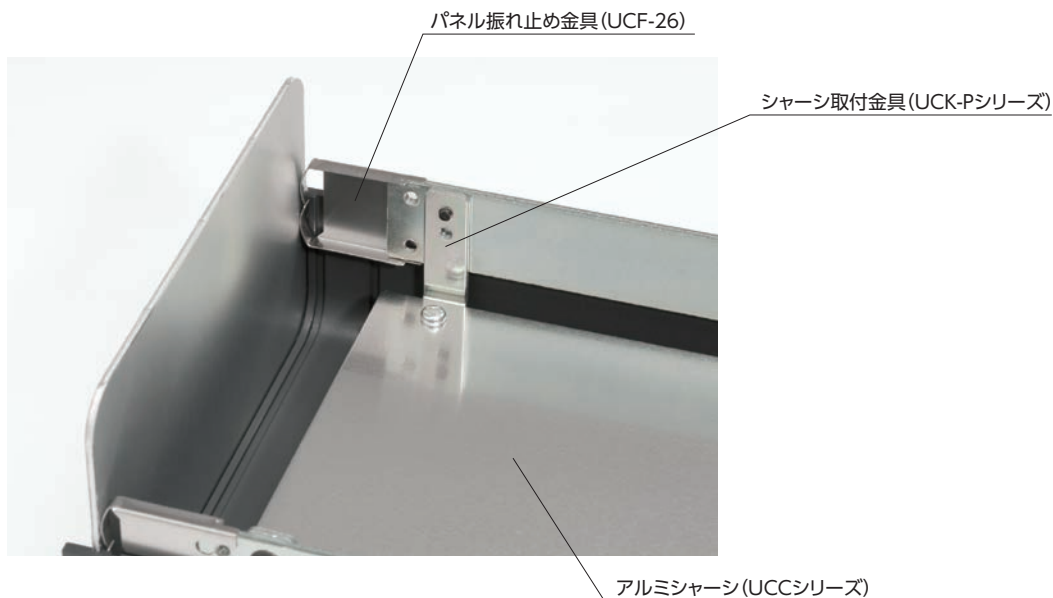
型番・標準価格

型番	材質	表面処理	入数	標準価格 / 袋
UCF-26	ステンレスt0.3	無処理	2 / 袋	120

■ 奥行寸法60、80、100、120のケースには対応していません。

UCC・UCF SERIES

オプション取付例



型番目次/  
Photo  
INDEX

プラスチック  
ケース

キャリング  
ケース

防水・防塵  
樹脂ボックス

防水・防塵  
アルミ/  
ステンレス  
ボックス

端子ボックス/  
防水コネクタ/  
ケーブル  
グランド

アルミ  
フレーム/  
ヒートシンク  
ケース

アルミサッシ  
ケース

メタル  
ケース

フリーサイズ  
ケース/  
フリーサイズ  
パネル

ラックケース/  
サブラック

棚板/  
ラックパネル

電池ボックス/  
ホルダー

アクセサリ  
/シールド/  
熱対策部品

機構材

カスタム製品

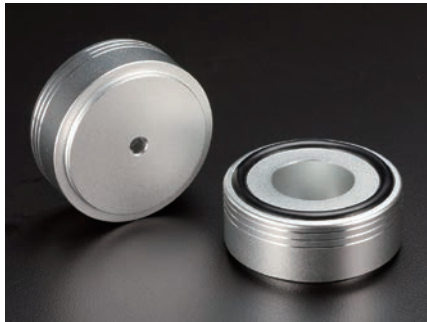
技術資料/  
各種ご案内



- アルミの削り出し + アルマイト処理により高級感のある足です。
- オーディオ機器用インシュレーターをはじめ、高級感を出したい機器へのご利用に最適です。
- 底面には滑り止め用にNBR製Oリングが付いています。
- NBRは長期間経過すると色が移行します。高級なテーブルへの設置や、機器を積み重ねて設置する際はご注意ください。

## 外付型と内付型が選択可能です。

### 外付型 / ショットブラスト仕上げ (AFSシリーズ)



外付型は、アルミ足の底側からビスを入れ、筐体にタップ加工をするか、ナットを使用して固定するタイプで、筐体の外からの付け外しが容易です。

表面仕上げは落ち着きと重厚感のあるショットブラスト仕上げです。また、傷や汚れが目立ちにくい仕上げとなっています。

色はシルバーとブラックから選択可能です。

### 内付型 / 鏡面仕上げ (AFMシリーズ)



内付型は、アルミ足自体にタップ加工がされており、筐体底面に穴加工をして、筐体内部からビスを入れ固定するタイプです。

表面仕上げは光沢があり、存在感を主張出来る鏡面仕上げです。

色はシルバーのみです。

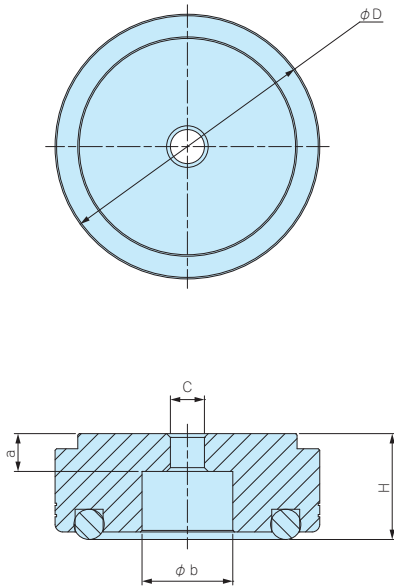
型番・寸法・標準価格

型番		D	H	タイプ	C	a	b	入数	標準価格 / 袋
● シルバー	● ブラック								
AFS20- 8S	AFS20- 8B	20	8	外付型	φ3.4	3	9	4 / 袋	990
AFS25-10S	AFS25-10B	25	10	外付型	φ4.5	4	12	4 / 袋	1,490
AFS30-12S	AFS30-12B	30	12	外付型	φ4.5	5	12	4 / 袋	1,640
AFS35-14S	AFS35-14B	35	14	外付型	φ4.5	5	12	4 / 袋	1,790
AFS39-16S	AFS39-16B	39	16	外付型	φ4.5	5	15	4 / 袋	2,050
AFS44-18S	AFS44-18B	44	18	外付型	φ4.5	5	20	4 / 箱	2,400
AFS55-20S	AFS55-20B	55	20	外付型	φ5.5	5	20	4 / 箱	4,050
AFM15- 7S	—	15	7	内付型	M3	4	—	4 / 袋	800
AFM20- 9S	—	20	9	内付型	M3	5	—	4 / 袋	860
AFM25-12S	—	25	12	内付型	M4	7	—	4 / 袋	1,360
AFM30-14S	—	30	14	内付型	M4	8	—	4 / 袋	1,490
AFM35-16S	—	35	16	内付型	M4	10	—	4 / 袋	1,660
AFM39-18S	—	39	18	内付型	M4	10	—	4 / 袋	1,900
AFM44-20S	—	44	20	内付型	M4	10	—	4 / 箱	2,270
AFM55-22S	—	55	22	内付型	M5	15	—	4 / 箱	3,930

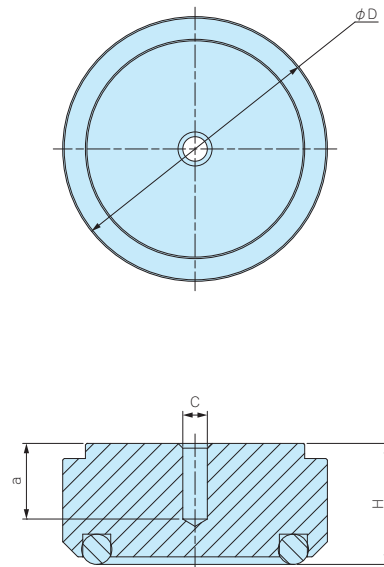
外観寸法図

■ 製品のCADデータはホームページよりダウンロード可能です。

AFS SERIES



AFM SERIES



取付例



型番目次 / Photo INDEX

プラスチック ケース

キャリング ケース

防水・防塵 樹脂ボックス

防水・防塵 アルミ/ステンレス ボックス

端子ボックス/防水コネクタ/ケーブル グランド

アルミ フレーム/ヒートシンク ケース

アルミサッシ ケース

メタル ケース

フリーサイズ ケース/フリーサイズ パネル

ラックケース/サブラック

機板/ラックパネル

電池ボックス/ホルダー

アクセサリ / シールド / 熱対策部品

機構材

カスタム製品

技術資料 / 各種ご案内