

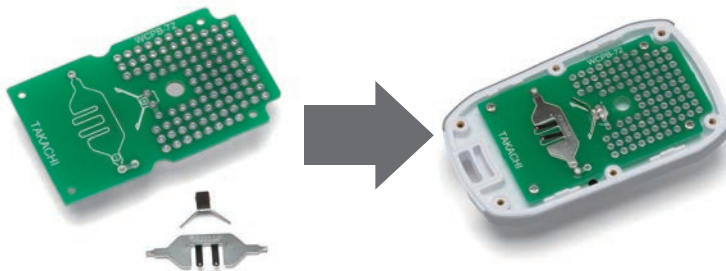
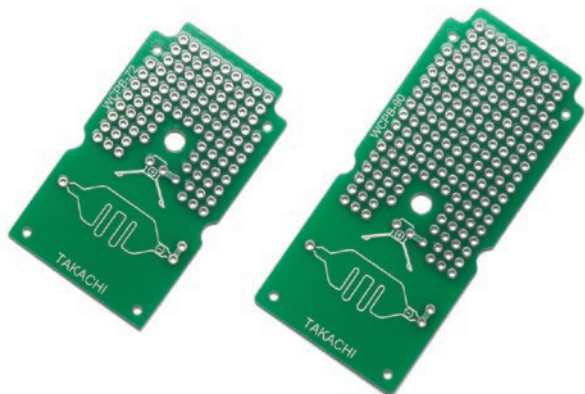


# WCPB SERIES

# WCシリーズ用基板

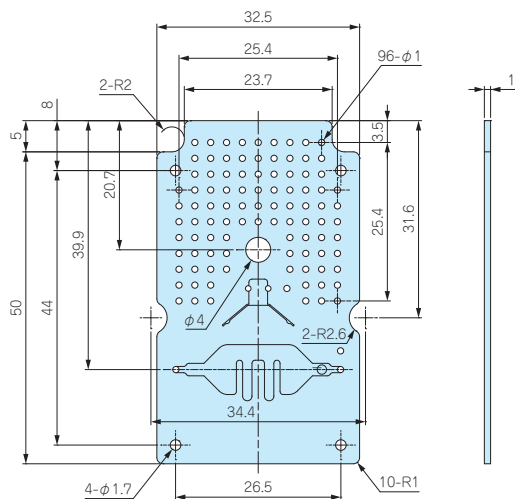
- WCシリーズに実装できる専用の基板です。試作や小ロット製作の際にご利用下さい。
- 材質はガラスエポキシ (FR-4) で両面スルーホール、2.54mmピッチの基板です。
- WCシリーズに付属の電池端子を差し込むための穴があります。又、端子の向きを正しくセットするためのシルク印刷付です。

WCシリーズに付属している電池端子を差し込んでハンダ付けできます

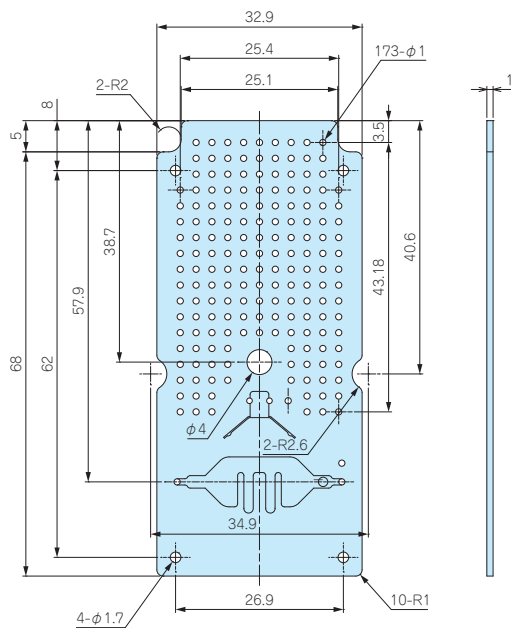


■ 製品のCADデータはホームページよりダウンロード可能です。

WCPB-72



WCPB-90



※ケース取付穴部(4-φ1.7)にはハンダ処理しておりません。

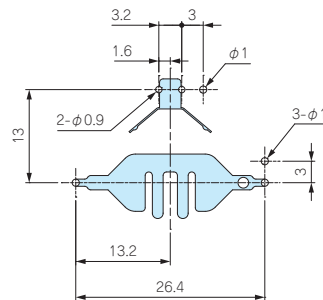
構成内容

名称	個数	材質	色 / 表面処理
基板	1	ガラスエポキシ (FR-4) t1.0	スルーホール 鉛フリーハンダ レジスト
取付ビス	4	鉄 M1.6タッピング	三価クロメート

型番・標準価格

型番	適合ケース	標準価格
WCPB- 72	WC72-15-C	350
WCPB- 90	WC90-15-C	370

シルク印刷部詳細



型番目次/  
Photo  
INDEX

プラスチック  
ケース

キャリング  
ケース

防水・防塵  
樹脂ボックス

防水・防塵  
アルミ/  
ステンレス  
ボックス

端子ボックス/  
防水コネクタ/  
ケーブル  
グラウンド

アルミ  
フレーム/  
ヒートシンク  
ケース

アルミサッシ  
ケース

メタル  
ケース

フリーサイズ  
ケース/  
フリーサイズ  
パネル

ラックケース/  
サブラック

樹脂板/  
ラックパネル

電池ボックス/  
ホルダー

アクセサリ  
/シールド/  
熱対策部品

機構材

カスタム製品

技術資料/  
各種ご案内