

プラスチックケース + 表面シート製作

PLASTIC CASE WITH GRAPHIC PRINTED OVERLAY

プラスチックケース



型番目次/
Photo
INDEX

プラスチック
ケース

キャリング
ケース

防水・防塵
樹脂ボックス

防水・防塵
アルミ/
ステンレス
ボックス

端子ボックス/
防水コネクタ/
ケーブル/
グラウンド

アルミ
フレーム/
ヒートシンク
ケース

アルミサッシ
ケース

メタル
ケース

フリーサイズ
ケース/
フリーサイズ
パネル

ラックケース/
サブラック

棚板/
ラックパネル

電池ボックス/
ホルダー

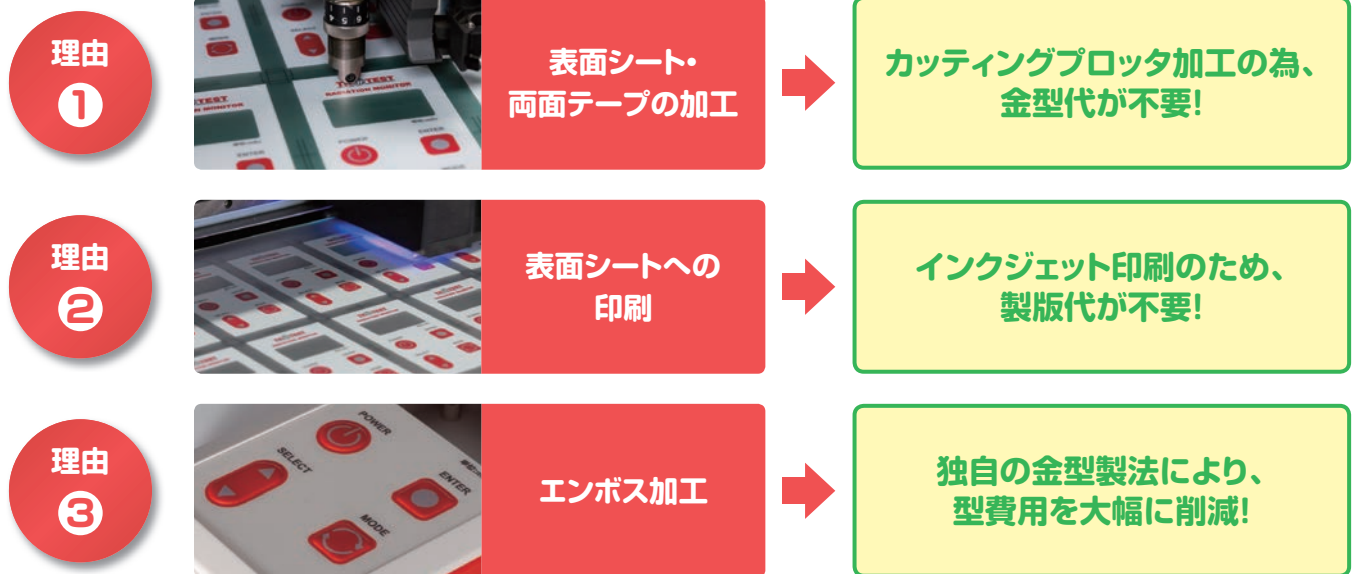
アクセサリ
/シールド/
熱対策部品

機構材

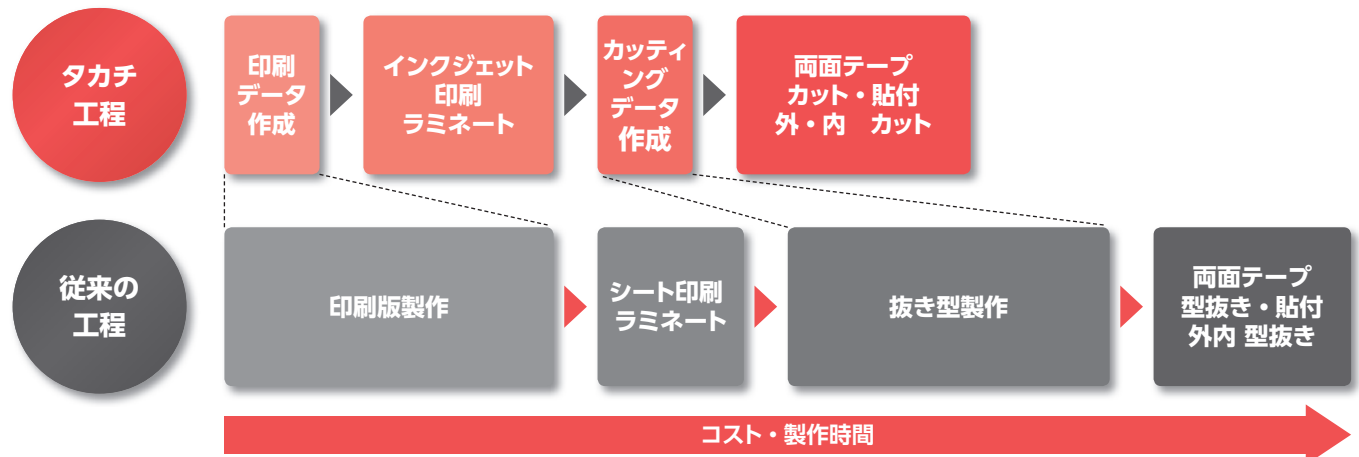
カスタム製品

技術資料/
各種ご案内

低インシャルコストでの表面シート製作を実現!



●コスト比較



通常製作と比べ約半分の納期で製作可能!

エンボス加工無し

分類	加工納期
新規	実働5日
リピート	実働5日



エンボス加工あり

分類	加工納期
新規	実働15日
リピート	実働10日

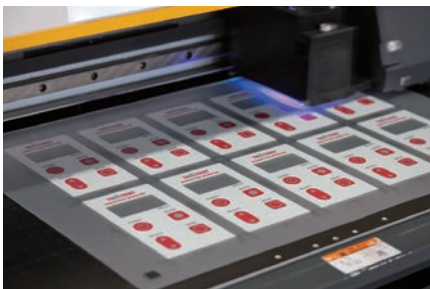


●納期の比較

実働日	1日	2日	3日	4日	5日	6日	7日	8日	9日	10日
タカチ納期	印刷データ	印刷データ	シート印刷・両面テープ加工・シートカット							
	印刷データ									
一般的な納期			シルク版作成					シート印刷・両面テープ加工・シート打ち抜き		
			抜き型製作							

※納期は基準納期です。内容・数量により変わる事がございます。
 ※印刷データ確認後の納期です。
 ※データ確認日は実働日に含まれません。

製作工程



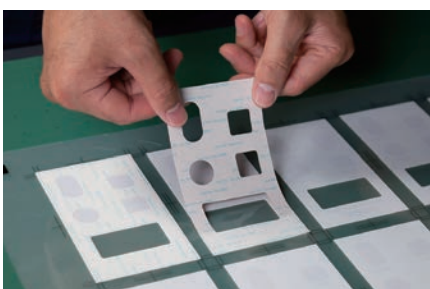
①シートにインクジェット印刷



②ラミネート貼り



③両面テープカット



④シートにカットした両面テープを貼る



⑤両面テープを貼ったシートをカット



⑥プレスでエンボススイッチ(突起形状)作成



⑦ケース追加工



⑧ケースにシートを貼付け



⑨完成

▶ より詳細はP15-17~22をご覧ください。

IP67 防水ハンドヘルド ケース

WH SERIES

WATER PROOF HAND-HELD ENCLOSURE



IP67
とは

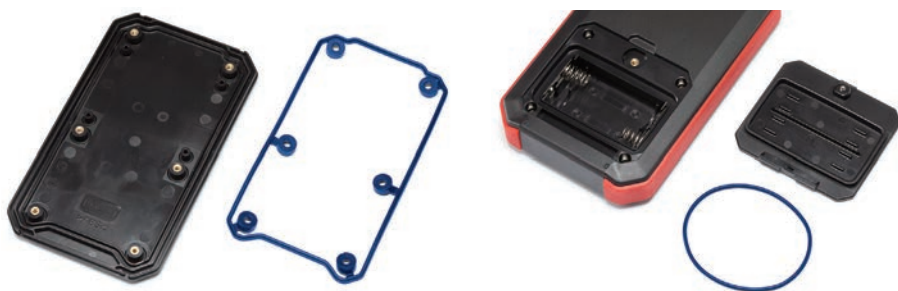
●IEC60529に基づいて規定された固形異物、水に対する電気機器の保護等級を記号で表したものです。

IP6X : 粉塵が内部に侵入しない

IPX7 : 深さ1Mに30分水没させ、水が浸入しない

シリコンガスケットによる高い防水性

- 弾力性が高く、経年劣化のしにくいシリコン製ガスケットで高い防水性を保ちます。
- カバーはインサートナット入りですので、繰り返し開閉しても防水性は落ちません。
- 電池ボックスも防水構造です。
(電池ボックスタイプは単4×2本、単4×3本、単4×4本、単3×2本、単3×3本、単3×4本が選択可能です。)



保護性のあるサイドグリップ付

- サイドグリップは弾力性があり、滑りにくいTPE製です。
- 角部を保護する形状になっていますので、落下などの衝撃を緩和する事が出来ます。



ケース2色、サイドグリップ5色、計10パターンの色仕様が選択可能



製品使用例

APPLICATION EXAMPLE

1

WH シリーズは産業用測定器・無線通信機・コントローラー・医療機器に最適なハンドヘルドケースです。



操作面・スイッチ部の防水について

- 操作面・スイッチ部に穴加工をした時点で防水性は失われます。
- 操作面・スイッチ部を防水する場合は、メンブレンキーパッド・クリックエンボスシートを貼付けてご利用下さい。



ケーブル・配線出口の防水について

- ケーブル・配線出口の防水はオプションのケーブルグランドをご利用下さい。
- ケーブルグランドはカタログP5-61~76をご覧ください。



『カスタム加工』については、P15-1~39をご参照下さい。



ケースの穴加工・インクジェット印刷・
表面シート製作などのお問い合わせは
営業部へ

TEL.048-222-7640

E-mail: custom@takachi-el.co.jp

プラスチックケース

型番目次/
Photo
INDEXプラスチック
ケースキャリング
ケース防水・防塵
樹脂ボックス防水・防塵
アルミ/
ステンレス
ボックス端子ボックス/
防水コネクタ/
ケーブル
グランドアルミ
フレーム/
ヒートシンク
ケースアルミサッシ
ケースメタル
ケースフリーサイズ
ケース/
フリーサイズ
パネルラックケース/
サブラック樹脂板/
ラックパネル電池ボックス/
ホルダーアクセサリ
/シールド/
熱対策部品

機構材

カスタム製品

技術資料/
各種ご案内



プラスチックケース

型番目次/
Photo
INDEX

プラスチック
ケース

キャリング
ケース

防水・防塵
樹脂ボックス

防水・防塵
アルミ/
ステンレス
ボックス

端子ボックス/
防水コネクタ/
ケーブル/
グランド

アルミ
フレーム/
ヒートシンク
ケース

アルミサッシ
ケース

メタル
ケース

フリーサイズ
ケース/
フリーサイズ
パネル

ラックケース/
サブラック

棚板/
ラックパネル

電池ボックス/
ホルダー

アクセサリ
/シールド/
熱対策部品

機構材

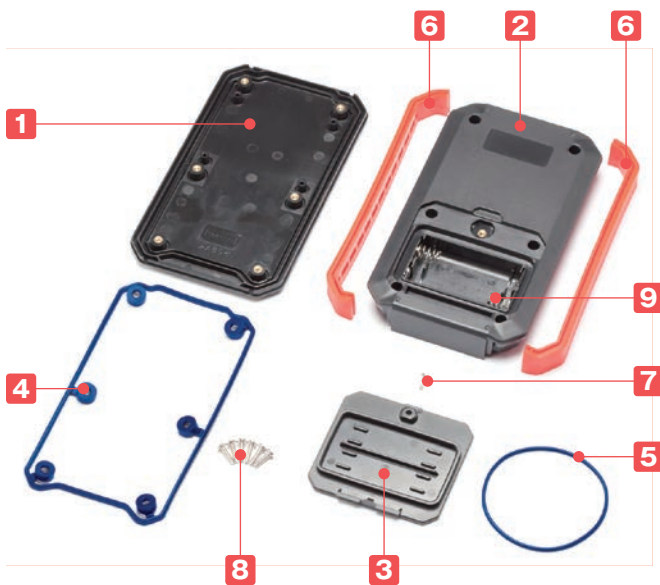
カスタム製品

技術資料/
各種ご案内



- カスタム製品 (穴加工・インクジェット印刷・表面シート製作) についてはP15-1~39をご覧ください。
- CADデータ (DXF/DWG) でご依頼いただくと1000円割引、リピート注文品は5%割引致します。

テクニカルデータ
保護等級: IP67
使用温度範囲: -10°C~+60°C
締め付けトルク:
0.2N・m~0.3N・m (2kgf・cm~3kgf・cm)



- テーパー付のシャープなデザインにIP67の防水機能を備えたケースです。ケース材質は難燃性ABS樹脂 (UL94V-0) です。
- 電池構造は単4×2、単4×3、単4×4、単3×2、単3×3、単3×4、電池無しの7タイプが選択可能です。
- エラストマ (TPE) 製サイドグリップは手に滑りにくく、耐ショック性能があり、5色から選択できます。
- 計測器・検査器・通信機・医療器等、様々なハンディタイプの機器にご利用いただけます。

構成内容

No.	名称	個数	材質	色 / 表面処理
1	上カバー	1	難燃性ABS樹脂 (UL94V-0)	オフホワイト・ブラック / シボ
2	下カバー	1	難燃性ABS樹脂 (UL94V-0)	オフホワイト・ブラック / シボ
3	電池フタ (Nタイプ無し)	1	難燃性ABS樹脂 (UL94V-0)	オフホワイト・ブラック / シボ
4	ガスケット	1	シリコンゴム	N・F2・F3・M4タイプ:ブラック、 M2タイプ:ブルー、M3・F4タイプ:ライトグレー
5	Oリング (Nタイプ無し)	1	シリコンゴム	
6	サイドグリップ	2	エラストマ	ブラック・ライトグレー・ネイビーブルー・レッド・イエロー
7	落下防止ビス (Nタイプ無し)	1	ステンレス SUS304 (M2.5× 6)	無処理
8	取付ビス	6	ステンレス SUS304 (M2.5×10)	無処理
9	電池端子 (Nタイプ無し)	1set	真ちゅう	ニッケルメッキ

オプション部品 (別売)



基板取付タッピングビス
EM-2.3
P1-177

ケーブルグランド
P5-61~76

タッピングスペーサー
TPSシリーズ
P1-171

壁付マグネット
NMGシリーズ
P1-167~168

電池構造

記号	N 電池構造 無	F2 単4×2本	F3 単4×3本	F4 単4×4本	M2 単3×2本	M3 単3×3本	M4 単3×4本
構造							

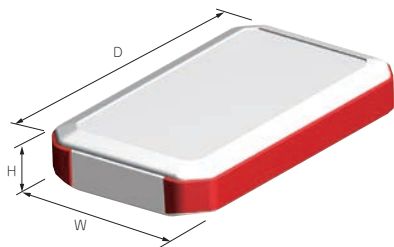
色仕様

■ 実物と写真では多少色が異なります。色確認の為サンプルが必要な場合は営業部までお問い合わせ下さい。

記号	BB ブラック/ブラック	BL ブラック/ライトグレー	BN ブラック/ネイビーブルー	BR ブラック/レッド	BY ブラック/イエロー
色					
記号	WB オフホワイト/ブラック	WL オフホワイト/ライトグレー	WN オフホワイト/ネイビーブルー	WR オフホワイト/レッド	WY オフホワイト/イエロー
色					

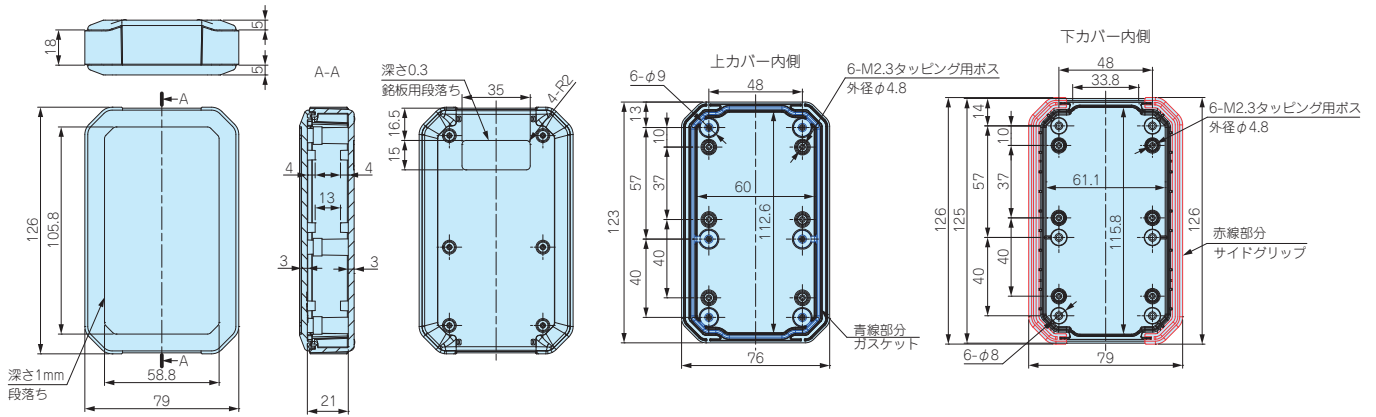
型番・寸法・標準価格

■ WHシリーズをご注文の際は型番末尾□□に色記号をつけて下さい。

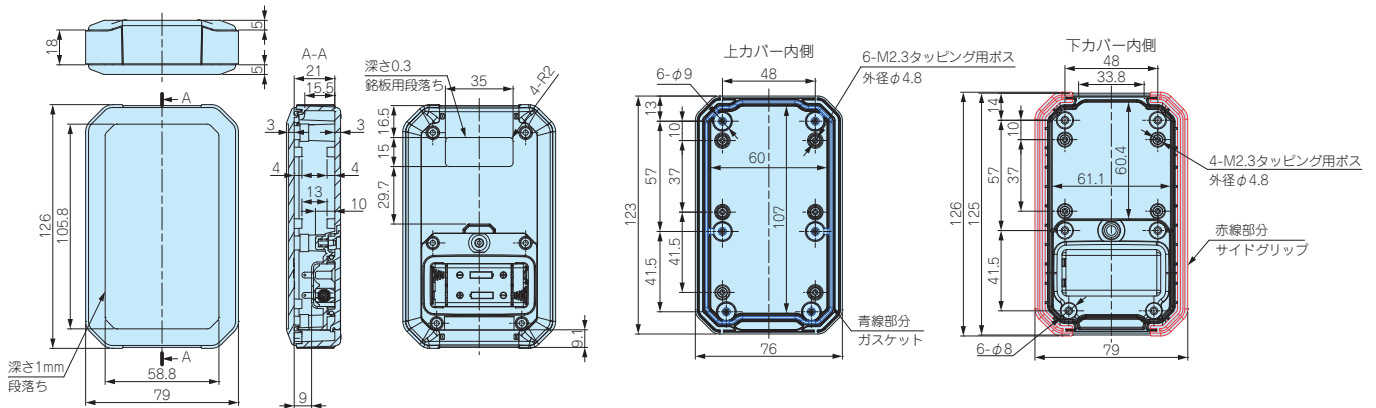


型番	W	H	D	電池構造	自重 (g)	標準価格
NEW WH125-20-N -□□	79	20	126	無	101.0	830
NEW WH125-20-F2 -□□	79	20	126	単4×2	102.0	1,040
NEW WH125-20-F3 -□□	79	20	126	単4×3	109.0	1,070
NEW WH125-28-N -□□	79	28	126	無	119.0	910
NEW WH125-28-F2 -□□	79	28	126	単4×2	121.0	1,120
NEW WH125-28-F3 -□□	79	28	126	単4×3	127.0	1,170
WH145-20-N -□□	88	20	146	無	125.5	980
WH145-20-F4 -□□	88	20	146	単4×4	129.5	1,270
WH145-25-N -□□	88	25	146	無	137.5	1,030
WH145-25-M2-□□	88	25	146	単3×2	161.5	1,270
WH145-25-M3-□□	88	25	146	単3×3	159.5	1,310
WH145-33-N -□□	88	33	146	無	162.0	1,110
WH145-33-M2-□□	88	33	146	単3×2	180.5	1,350
WH145-33-M3-□□	88	33	146	単3×3	181.5	1,380
NEW WH170-25-N -□□	95	25	171	無	169.0	1,240
NEW WH170-25-M4-□□	95	25	171	単3×4	195.0	1,560
NEW WH170-33-N -□□	95	33	171	無	191.0	1,370
NEW WH170-33-M4-□□	95	33	171	単3×4	220.0	1,710

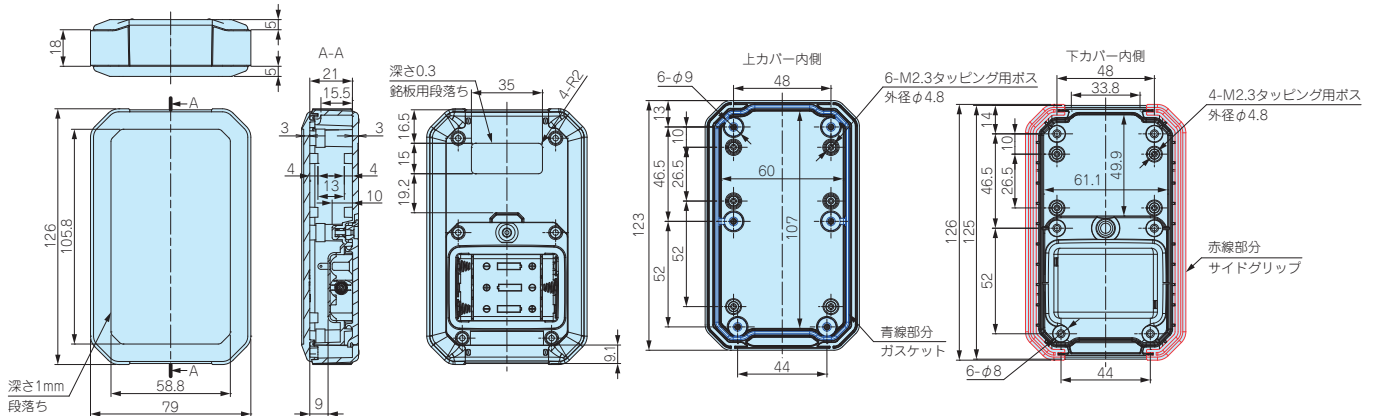
WH125-28-N



WH125-28-F2



WH125-28-F3



型番目次/
Photo
INDEX

プラスチック
ケース

キャリング
ケース

防水・防塵
樹脂ボックス

防水・防塵
アルミ/
ステンレス
ボックス

端子ボックス/
防水コネクタ/
ケーブル/
グラッド

アルミ
フレーム/
ヒートシンク
ケース

アルミサッシ
ケース

メタル
ケース

フリーサイズ
ケース/
フリーサイズ
パネル

ラックケース/
サブラック

棚板/
ラックパネル

電池ボックス/
ホルダー

アクセサリ/
シールド/
熱対策部品

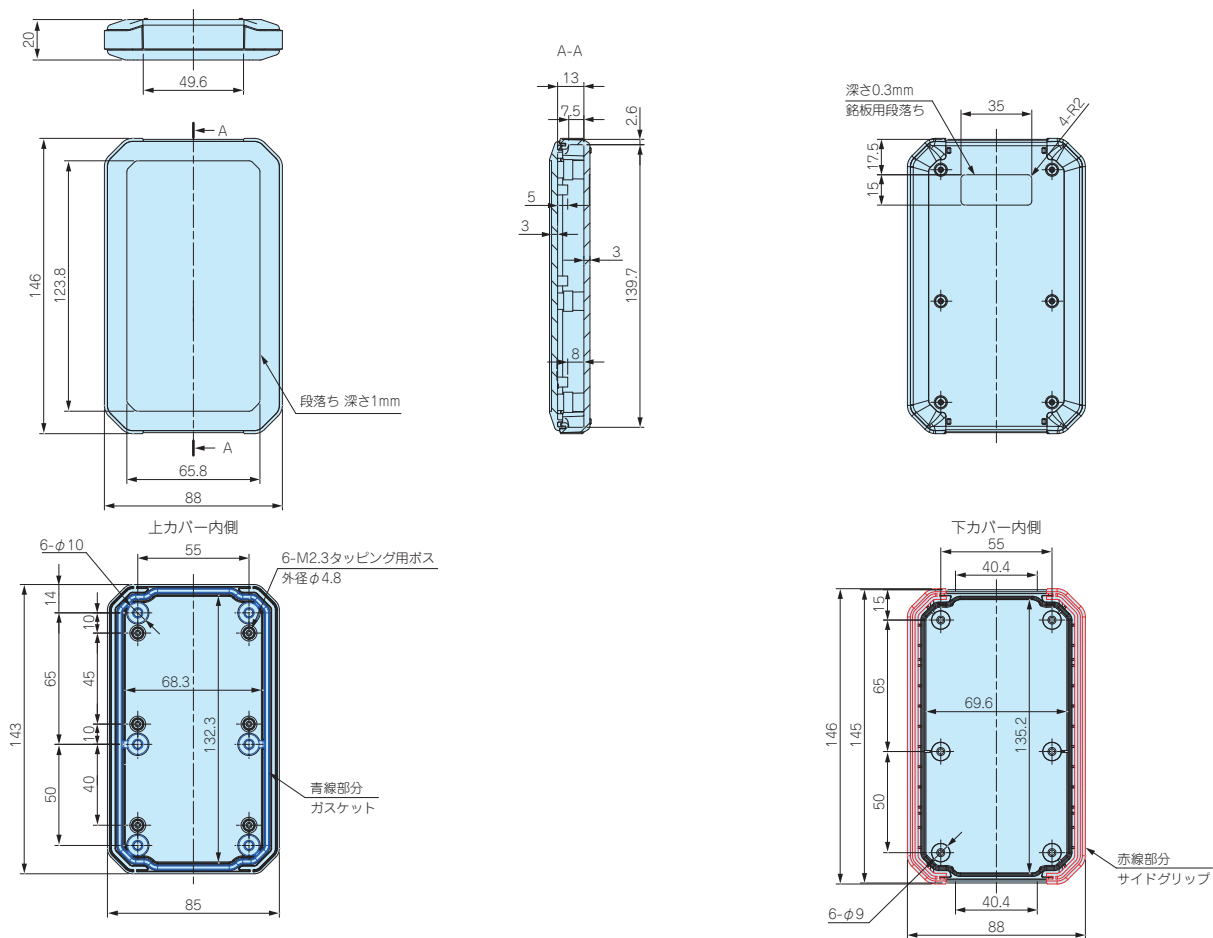
機構材

カスタム製品

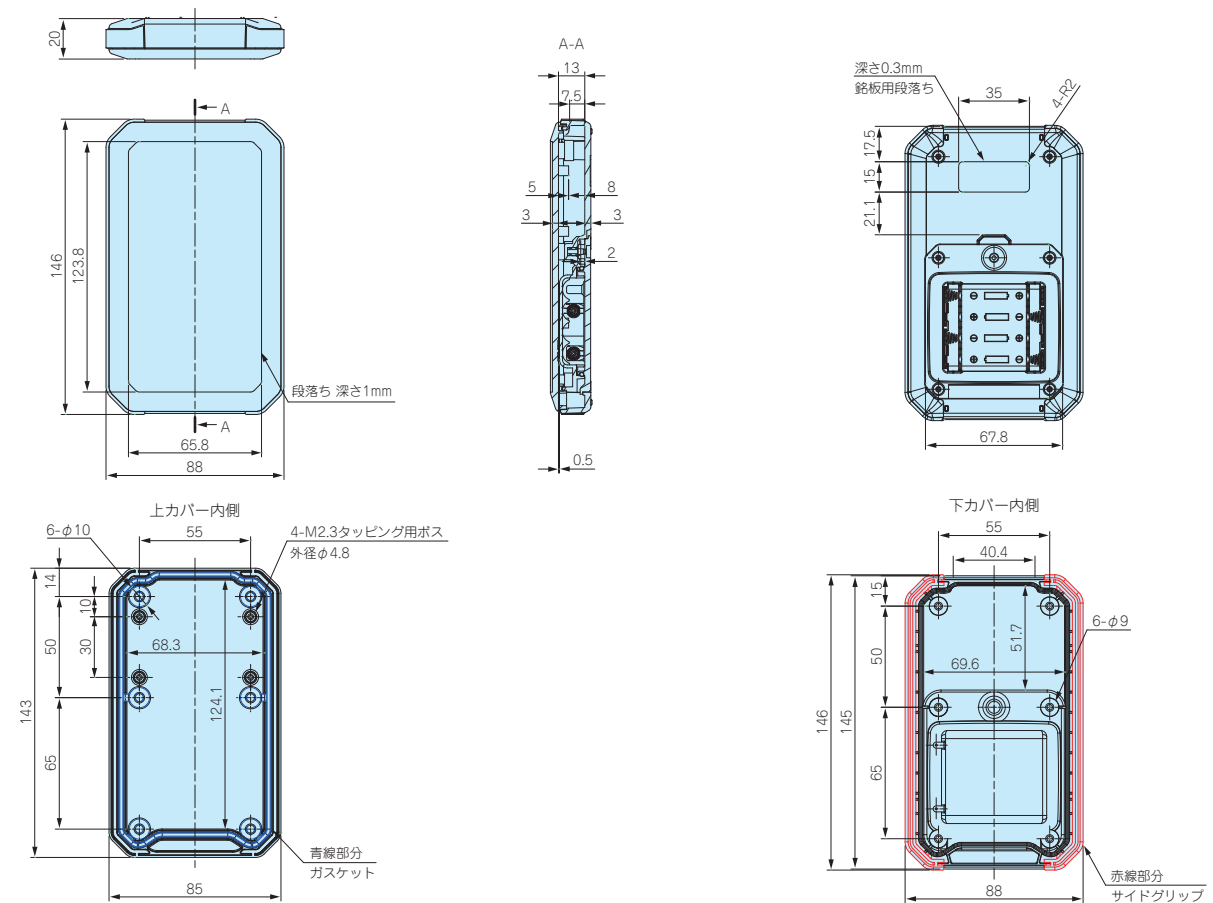
技術資料/
各種ご案内

WH145-20-N

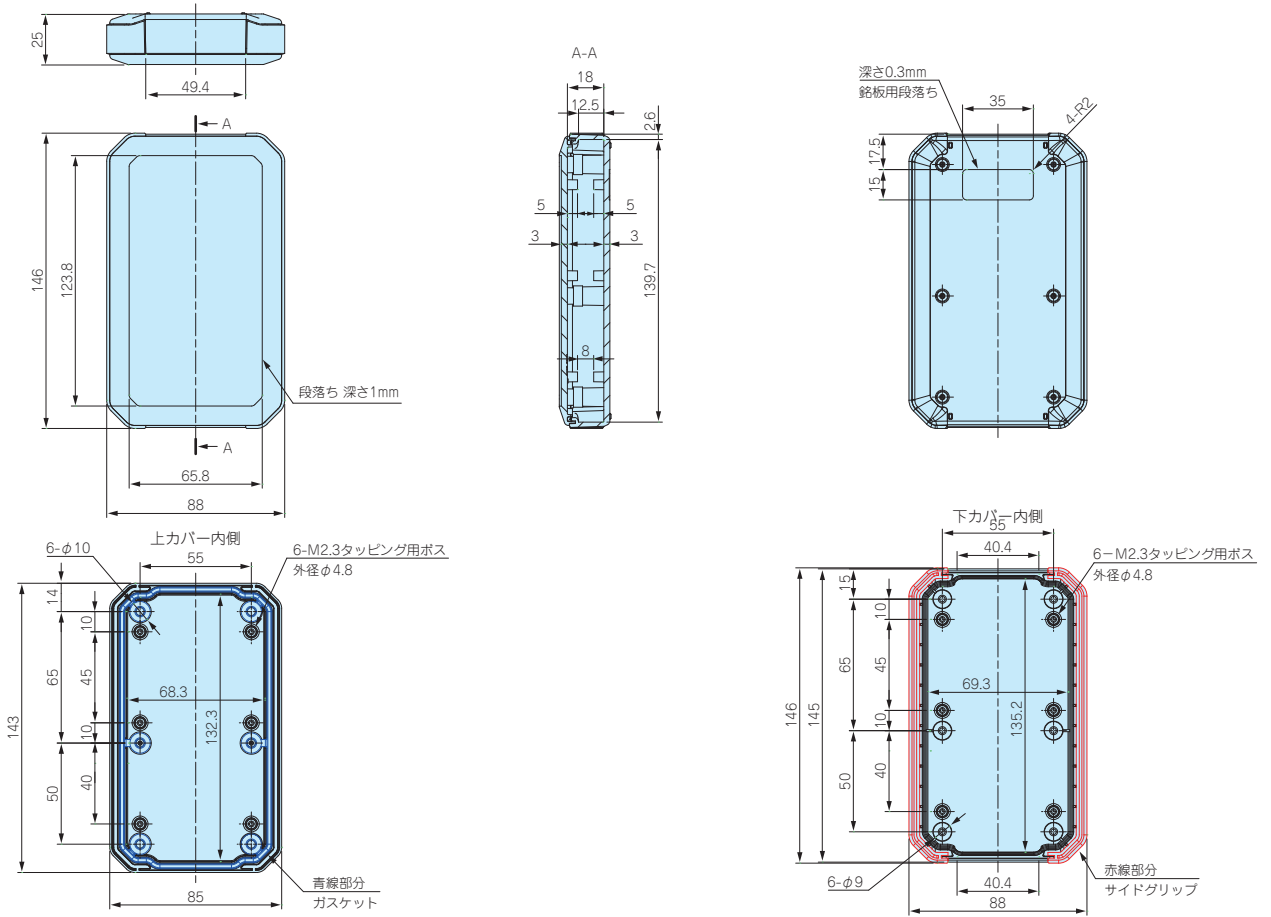
■製品のCADデータはホームページよりダウンロード可能です。



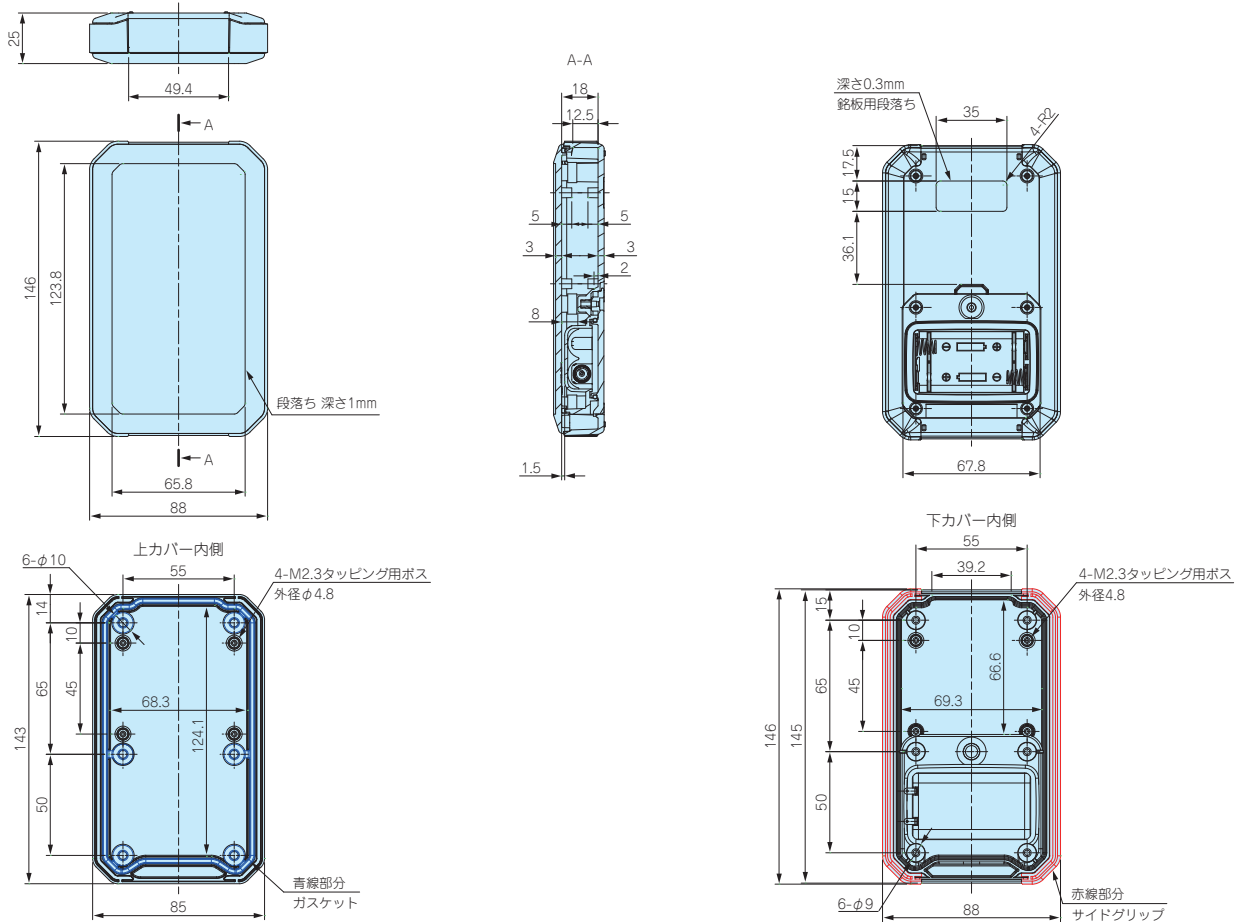
WH145-20-F4



WH145-25-N



WH145-25-M2



型番目次/
Photo
INDEX

プラスチック
ケース

キャリング
ケース

防水・防塵
樹脂ボックス

防水・防塵
アルミ/
ステンレス
ボックス

端子ボックス/
防水コネクタ/
ケーブル
グラウンド

アルミ
フレーム/
ヒートシンク
ケース

アルミサッシ
ケース

メタル
ケース

フリーサイズ
ケース/
フリーサイズ
パネル

ラックケース/
サブラック

棚板/
ラックパネル

電池ボックス/
ホルダー

アクセサリ
/シールド/
熱対策部品

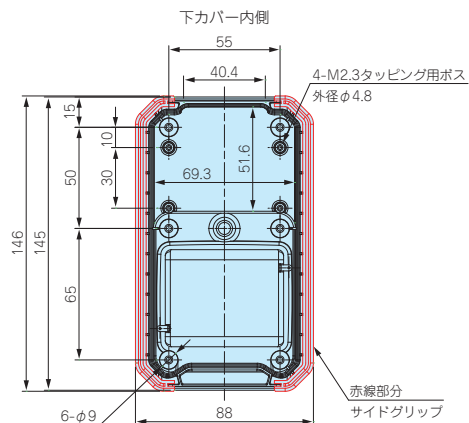
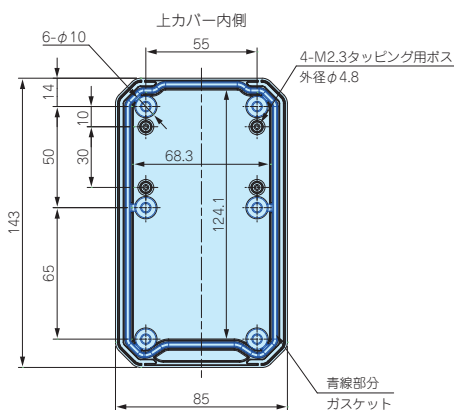
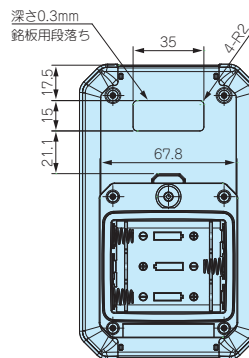
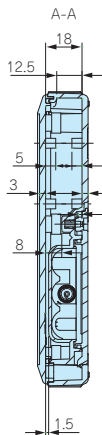
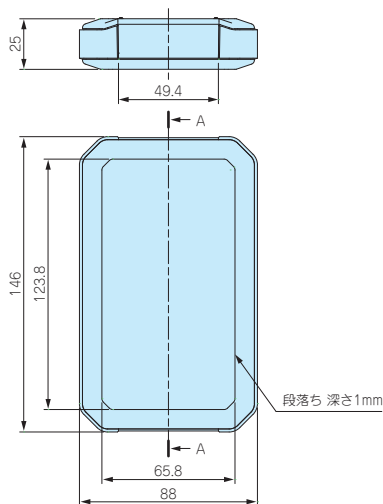
機構材

カスタム製品

技術資料/
各種ご案内

WH145-25-M3

■製品のCADデータはホームページよりダウンロード可能です。



型番目次/
Photo
INDEX

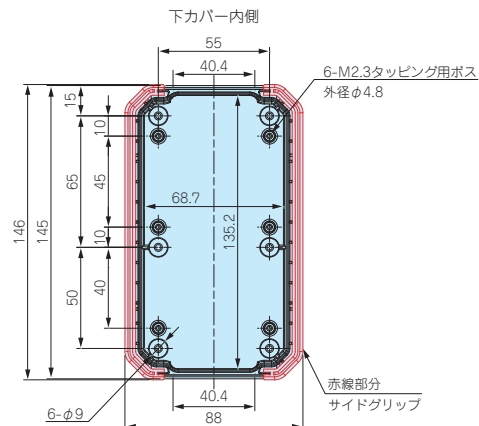
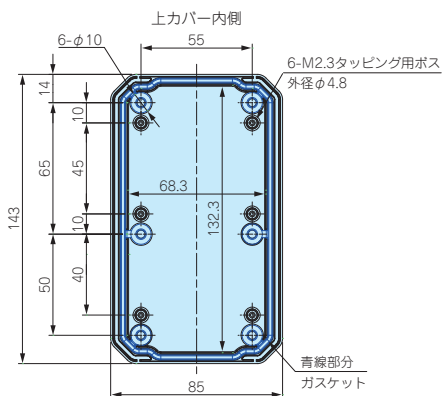
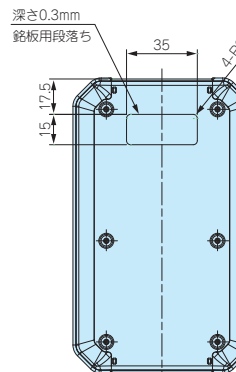
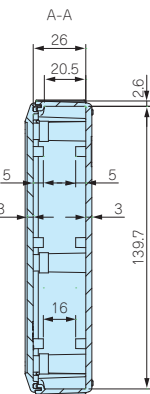
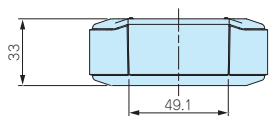
プラスチック
ケース

キャリング
ケース

防水・防塵
樹脂ボックス

防水・防塵
アルミ/
ステンレス
ボックス

WH145-33-N



端子ボックス/
防水コネクタ/
ケーブル
グランド

アルミ
フレーム/
ヒートシンク
ケース

アルミサッシ
ケース

メタル
ケース

フリーサイズ
ケース/
フリーサイズ
パネル

ラックケース/
サブラック

棚板/
ラックパネル

電池ボックス/
ホルダー

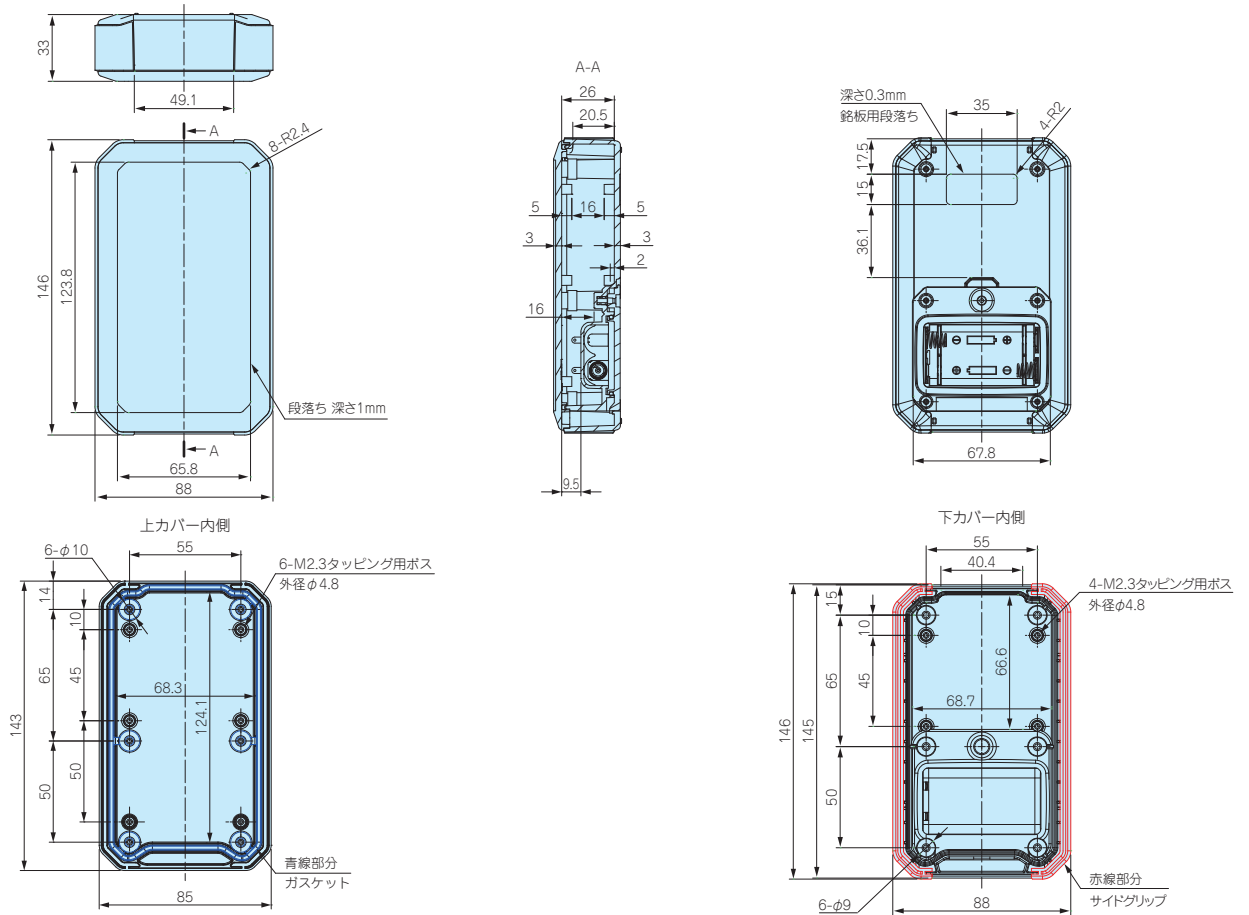
アクセサリ
/シールド/
熱対策部品

機構材

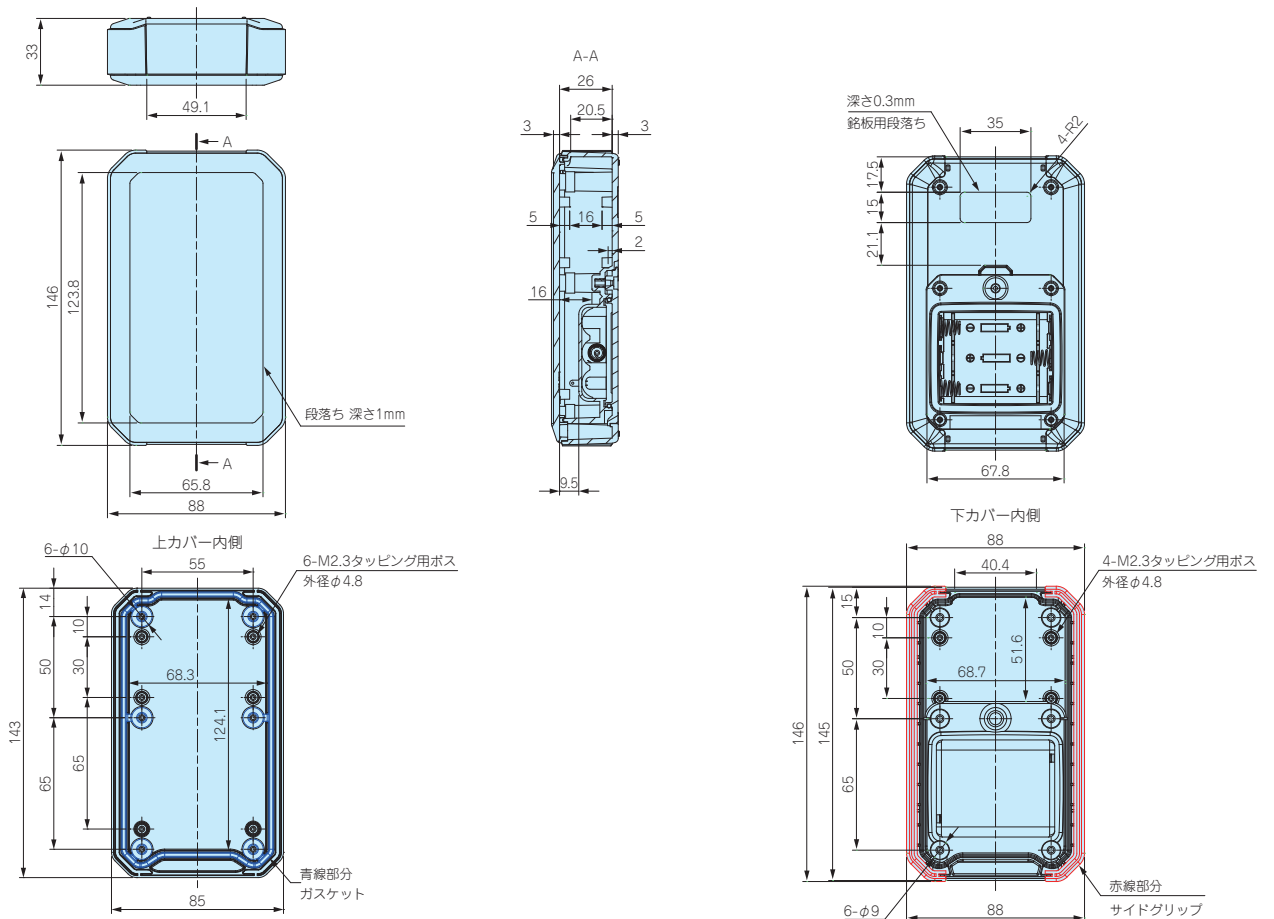
カスタム製品

技術資料/
各種ご案内

WH145-33-M2



WH145-33-M3



型番目次/
Photo
INDEX

プラスチック
ケース

キャリング
ケース

防水・防塵
樹脂ボックス

防水・防塵
アルミ/
ステンレス
ボックス

端子ボックス/
防水コネクタ/
ケーブル
グラウンド

アルミ
フレーム/
ヒートシンク
ケース

アルミサッシ
ケース

メタル
ケース

フリーサイズ
ケース/
フリーサイズ
パネル

ラックケース/
サブラック

樹脂板/
ラックパネル

電池ボックス/
ホルダー

アクセサリ
/シールド/
熱対策部品

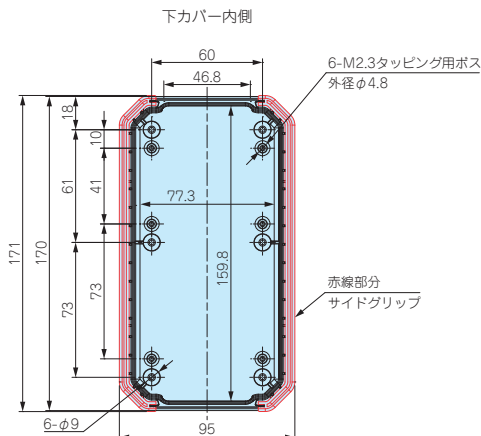
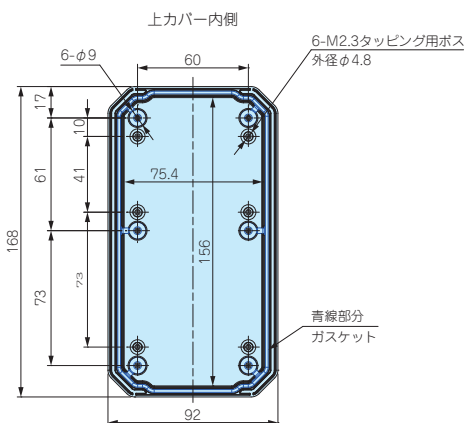
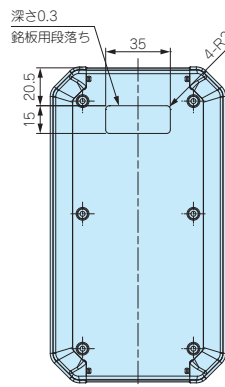
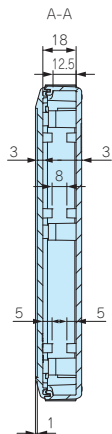
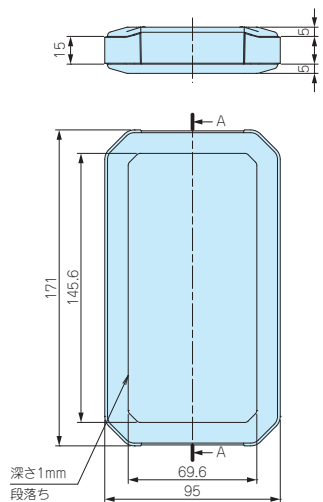
機構材

カスタム製品

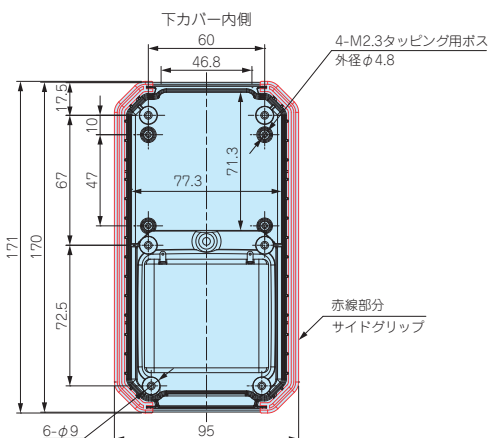
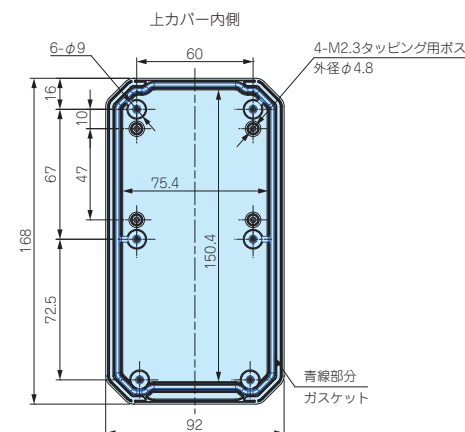
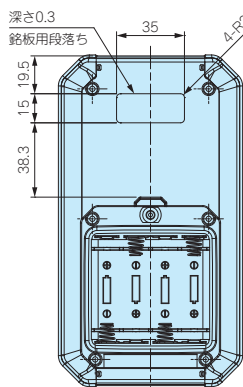
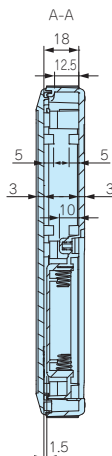
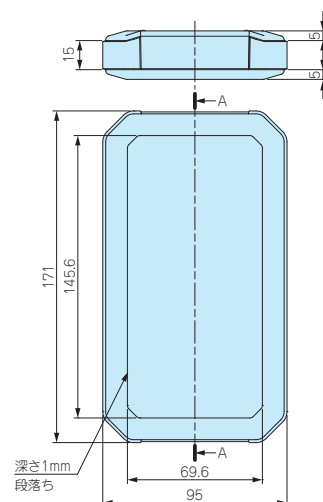
技術資料/
各種ご案内

WH170-25-N

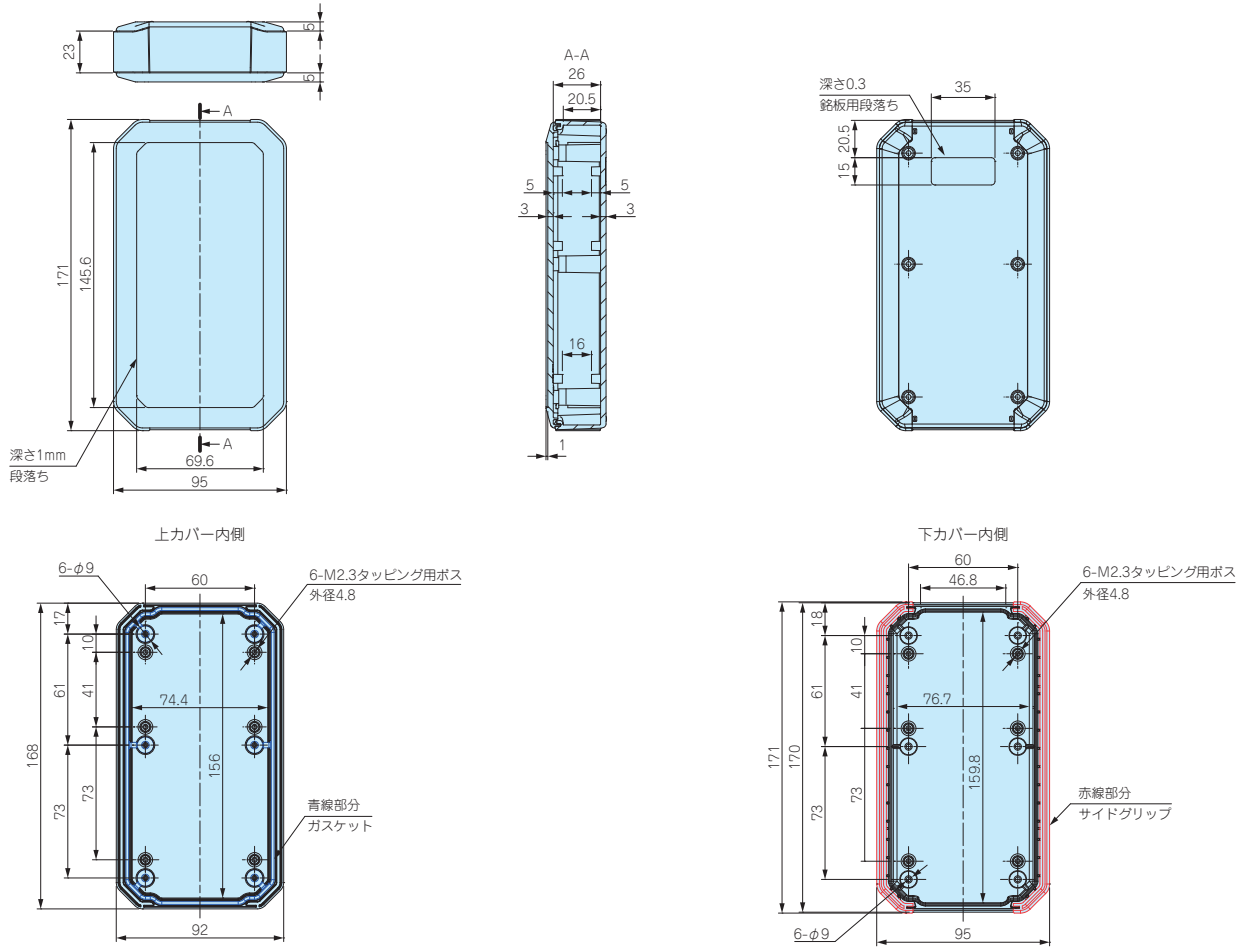
■製品のCADデータはホームページよりダウンロード可能です。



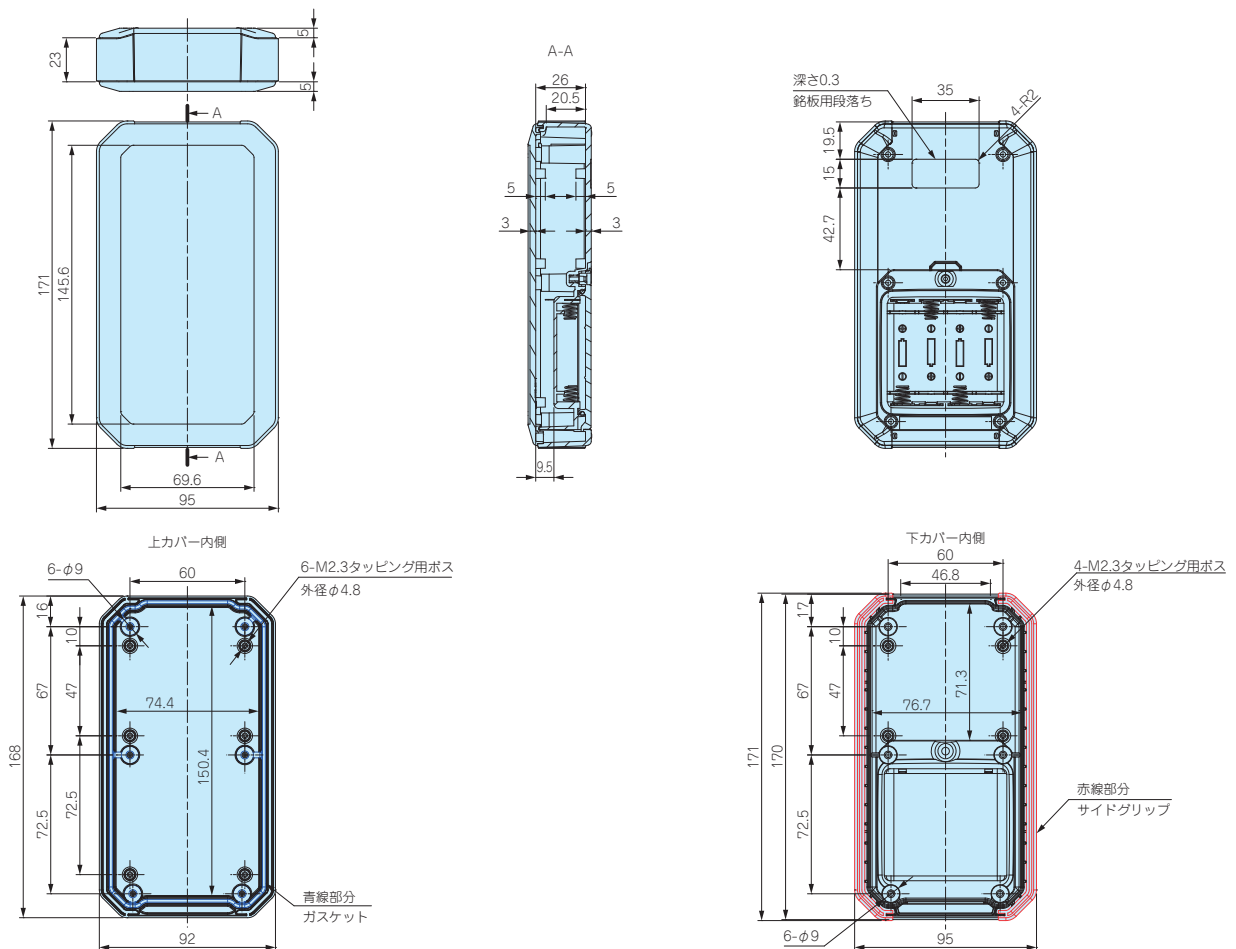
WH170-25-M4



WH170-33-N



WH170-33-M4



型番目次/
Photo
INDEX

プラスチック
ケース

キャリング
ケース

防水・防塵
樹脂ボックス

防水・防塵
アルミ/
ステンレス
ボックス

端子ボックス/
防水コネクタ/
ケーブル
グラウンド

アルミ
フレーム/
ヒートシンク
ケース

アルミサッシ
ケース

メタル
ケース

フリーサイズ
ケース/
フリーサイズ
パネル

ラックケース/
サブラック

棚板/
ラックパネル

電池ボックス/
ホルダー

アクセサリ
/シールド/
熱対策部品

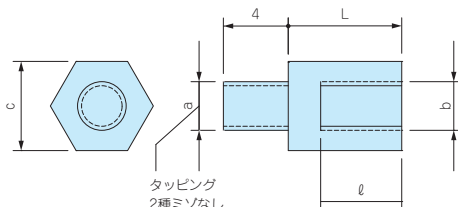
機構材

カスタム製品

技術資料/
各種ご案内



- ネジ部がタッピング形状で、プラスチックケースのボスにそのまま取付け可能なスペーサーです。
- M2.3、M2.6、M3用を揃えています。



型番・寸法・標準価格

■ 材質 / 表面処理 : 真ちゅう / 無処理

型番	タッピングa	ネジb	c	L	φ	入数	標準価格 / 袋	対応ケース
TPS-M2.3-4	M2.3	M2.3	5	4	3	4本 / 袋	150	WHシリーズ, WPシリーズ LC/LCS/LCTシリーズ PF10-2-7, 10-2-10, 10-2-15, 10-4-7, 10-4-10, 10-4-15 10-6-15, 13-3-9, 13-3-13, 13-3-19, 13-4-9, 13-4-13 13-4-19, 13-6-19, 15-3-10, 15-5-10, 15-3-15 15-5-15, 18-4-12, 18-4-18, 18-5-12, 18-5-18 20-4-13, 20-6-13, 20-4-20, 20-6-20 TW/TWN/TWF5-3-9, 7-2-11, 7-4-11, 7-5-11 TW5-3-10, TW/TWN/TWF8-2-8, 8-4-8
TPS-M2.3-5	M2.3	M2.3	5	5	3	4本 / 袋	150	
TPS-M2.3-6	M2.3	M2.3	5	6	4	4本 / 袋	150	
TPS-M2.3-7	M2.3	M2.3	5	7	5	4本 / 袋	170	
TPS-M2.3-8	M2.3	M2.3	5	8	6	4本 / 袋	170	
TPS-M2.3-10	M2.3	M2.3	5	10	6	4本 / 袋	220	
TPS-M2.3-12	M2.3	M2.3	5	12	6	4本 / 袋	260	
TPS-M2.6-4	M2.6	M2.6	5	4	3	4本 / 袋	220	
TPS-M2.6-5	M2.6	M2.6	5	5	3	4本 / 袋	220	
TPS-M2.6-7	M2.6	M2.6	5	7	5	4本 / 袋	240	
TPS-M2.6-10	M2.6	M2.6	5	10	6	4本 / 袋	260	
TPS-M2.6-12	M2.6	M2.6	5	12	6	4本 / 袋	260	
TPS-M3-4	M3	M3	5.5	4	3	4本 / 袋	150	PF24-4-17, 24-4-24, 24-6-17, 24-6-24 TW/TWN/TWF7-3-13, 7-5-13, 9-4-17, 9-6-17, 11-5-22 11-8-22, 13-3-13, 13-5-13, 13-3-18, 13-5-18, 13-7-18 SUシリーズ, SS/SS-Nシリーズ, PRシリーズ, OPシリーズ PWシリーズ, SY/YXシリーズ, SYHシリーズ, GBシリーズ SBシリーズ, PCシリーズ, PKシリーズ, GHAシリーズ, LMシリーズ
TPS-M3-5	M3	M3	5.5	5	3	4本 / 袋	150	
TPS-M3-6	M3	M3	5.5	6	4	4本 / 袋	150	
TPS-M3-7	M3	M3	5.5	7	5	4本 / 袋	170	
TPS-M3-8	M3	M3	5.5	8	5	4本 / 袋	170	
TPS-M3-10	M3	M3	5.5	10	6	4本 / 袋	240	
TPS-M3-12	M3	M3	5.5	12	6	4本 / 袋	260	

プラスチックケース

プラスチックケース

キャリングケース

防水・防塵樹脂ボックス

防水・防塵アルミ/ステンレスボックス

端子ボックス/防水コネクタ/ケーブルグランド

アルミフレーム/ヒートシンクケース

アルミサッシケース

メタルケース

フリーサイズケース/フリーサイズパネル

ラックケース/サブラック

棚板/ラックパネル

電池ボックス/ホルダー

アクセサリ/シールド/熱対策部品

機構材

カスタム製品

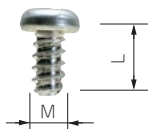
技術資料/各種ご案内



- 奨励ドライバー
c寸法 5mm用 : VESSEL 4100 5-115 パワーソケットドライバー
c寸法5.5mm用 : VESSEL 4100 5.5-115 パワーソケットドライバー
その他、ENGINEERナットドライバー(DN-04・DN-05) もご使用いただけます。

EM SERIES

固定用タッピングビス



- 基板取付ボスに固定する際にご利用下さい。
- EM-3-6は基板の板厚が t1.6以上の場合にご利用下さい。

型番・寸法・標準価格

■ 材質 / 表面処理：鉄 / 三価クロメート

型番	M	L	適応機種	入数	標準価格 / 袋
EM-1.6	1.6	4	CSS-CS-PS	50 / 袋	310
EM-2	2	5	TW-TWN-TWF (M2ボスサイズのみ)	50 / 袋	250
EM-2.3	2.3	6	LC-VH PF-PFF (M2.3ボスサイズのみ) TW-TWN-TWF (M2.3ボスサイズのみ)	50 / 袋	250
NEW EM-2.6	2.6	6	PF-PFF (M2.6ボスサイズのみ)	50 / 袋	250
EM-3	3	5	TW-TWN-TWF (M3ボスサイズのみ)	50 / 袋	250
EM-3-6	3	6	SS-SS-N-PR-SU-OP-PW-SY-SYH-GB-SB-PC-PK SX-YX-GHA-LM-GC	50 / 袋	250

型番目次/
Photo
INDEX

MR SERIES

ヘキサロビュラタッピングビス

プラスチック
ケース

キャリング
ケース

防水・防塵
樹脂ボックス

防水・防塵
アルミ/
ステンレス
ボックス

端子ボックス/
防水コネクタ/
ケーブル
グランド

アルミ
フレーム/
ヒートシンク
ケース

アルミサッシ
ケース

皿タッピングビス

ナベタッピングビス

ヘッド形状(ピンあり) ヘッド形状(ピンなし)

ピン ヘキサロビュラ穴番号

*注：MR1.6-6S、MR2.6-10□、MR3-14□はヘッド中心部のピンはありません。

型番・寸法・標準価格

型番	M	L	穴番号	頭形状	材質	表面処理	適応機種	入数	標準価格 / 袋
MR1.6- 6S *	1.6	6	T3	ナベ	鉄	ニッケルメッキ	CS-CSS	20 / 袋	310
MR2.5- 8PS	2.5	8	T8	ナベ	鉄	ニッケルメッキ	PF-PFF (M2.5サイズ)	20 / 袋	220
MR2.6-10S *	2.6	10	T8	皿	鉄	ニッケルメッキ	TW5-2.5・5-3-5 TW/TWN 4-2.5・4-2.6・4-2.8・5-2.7・ 5-3-7.5-4.7・8-2.8・8-4.8 TWF5-2.7-5-3-7.5-4.7	20 / 袋	260
MR2.6-10B *	2.6	10	T8	皿	鉄	三価黒クロメート		20 / 袋	290
MR2.6-12PS	2.6	12	T8	ナベ	鉄	ニッケルメッキ	LCT/LCS/LC115-F2・F3・LCT/LCS/LC145S-F6	20 / 袋	290
MR2.6-14PS	2.6	14	T8	ナベ	鉄	ニッケルメッキ	LCT/LCS/LC115H-F2・F3・M2・9V LCT/LCS/LC135-F4・M2・M3・9V LCT/LCS/LC135H-F4・M2・M3・9V LCT/LCS/LC145-F6・M2・M4 LCT/LCS/LC145H-F6・M2・M4 LCT/LCS/LC165-M4 LCT/LCS/LC165H-M4	20 / 袋	290
MR2.6-14S	2.6	14	T8	皿	鉄	ニッケルメッキ	LCT/LCS/LC115-N・F2・F3・LCT/LCS/LC145S-N・F6 TW/TWN7-2-11・7-4-11・7-5-11	20 / 袋	290
MR2.6-18S	2.6	18	T8	皿	鉄	ニッケルメッキ	LCT/LCS/LC115H-N・F2・F3・M2・9V LCT/LCS/LC135-N・F4・M2・M3・9V LCT/LCS/LC135H-N・F4・M2・M3・9V LCT/LCS/LC145-N・F6・M2・M4 LCT/LCS/LC145H-N・F6・M2・M4 LCT/LCS/LC165-N・M4 LCT/LCS/LC165H-N・M4	20 / 袋	290
MR3 - 8PS	3	8	T10	ナベ	鉄	ニッケルメッキ	PF-PFF (M3サイズ)	20 / 袋	280
MR3 -14S *	3	14	T10	皿	鉄	ニッケルメッキ	TW5-3-10	20 / 袋	240
MR3 -14B *	3	14	T10	皿	鉄	三価黒クロメート	TW/TWN5-3-9・7-3-13・7-5-13・9-4-17・9-6-17 TWF7-3-13・7-5-13・9-4-17・9-6-17	20 / 袋	240

- 通信機器用の特殊ネジや取外し防止用ネジとしてご利用下さい。
- 締付け、取外しに専用ドライバーが必要になります。
- ヘキサロビュラとは、トルクスネジと同形状のネジでISO規格、JIS規格での名称です。
- 樹脂用のタッピングネジです。



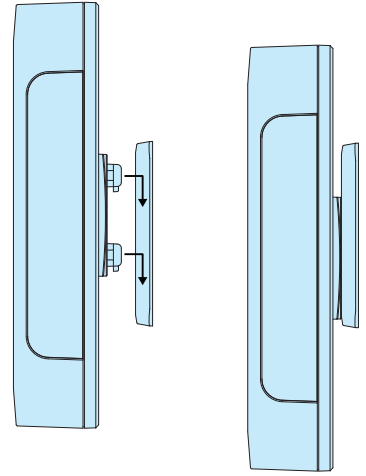
WM SERIES

壁掛ブラケット

1

プラスチックケース

使用方法



- 壁面に引掛け機器の設置が出来る樹脂製の壁掛けブラケットです。
- 大小2サイズを用意していますので機器の大きさに合わせて選択して下さい。
- ケース板厚t0.8~t3.5まで対応しますので板金ケースから樹脂ボックスまで幅広いケースに使用出来ます。
- 取付けの際はケースに穴加工が必要です。
- ベース部品にフック部品を引掛ける際の方向性がありますので現品にてご確認をお願いします。

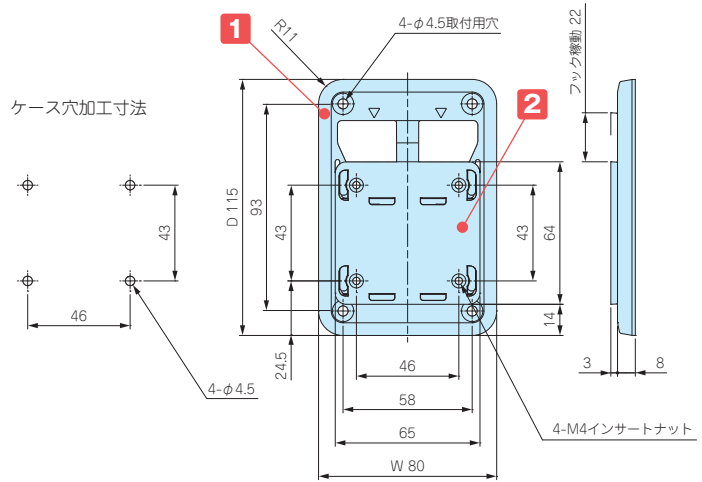
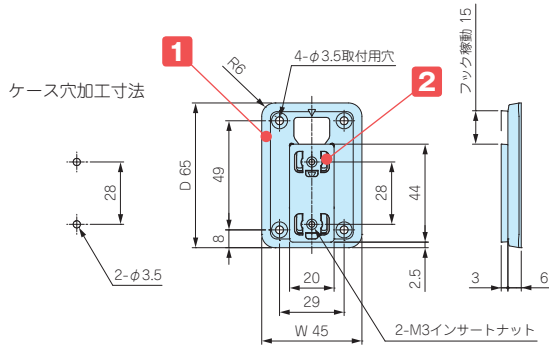
テクニカルデータ

耐荷重: WM-1……2kg
WM-2……5kg

※耐荷重はしっかりブラケットを取付けた状態での静荷重です。

WM-1

WM-2



- 製品のCADデータはホームページよりダウンロード可能です。

構成内容

No.	名称	個数	材質	色 / 表面処理
1	ベース	1	PC+ABS樹脂 (UL94HB)	オフホワイト・ダークグレー / シボ
2	フック	1	PC+ABS樹脂 (UL94HB)	オフホワイト・ダークグレー / シボ
-	インサートナット	2 / 4	真ちゅう	無処理
-	取付ビス (WM-1付属: バインドM3×8)	2	鉄	ニッケルメッキ
-	取付ビス (WM-2付属: バインドM4×8)	4	鉄	ニッケルメッキ

型番・寸法・標準価格

● オフホワイト	● ダークグレー	寸法		対応ケース板厚	自重 (g)	標準価格
		W	D			
WM-1W	WM-1D	45	65	t0.8~t3.5	11.5	300
WM-2W	WM-2D	80	115	t0.8~t3.5	48	500

型番目次/
Photo
INDEX

プラスチック
ケース

キャリング
ケース

防水・防塵
樹脂ボックス

防水・防塵
アルミ/
ステンレス
ボックス

端子ボックス/
防水コネクタ/
ケースアル
グラッド

アルミ
フレーム/
ヒートシンク
ケース

アルミサッシ
ケース

メタル
ケース

フリーサイズ
ケース/パネル

フリーサイズ
フリーサイズ
パネル

ラックケース/
サブラック

棚板/
ラックパネル

電池ボックス/
ホルダー

アクセサリ
/シールド/
熱対策部品

機構材

カスタム製品

技術資料/
各種ご案内

1

NMG SERIES

ネオジム磁石



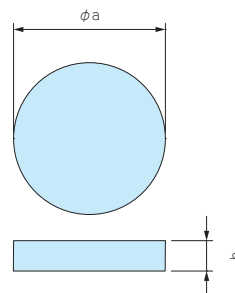
ネオジム磁石とは…ネオジム・鉄・ホウ素を主成分とする希土類磁石（レアアース磁石）の一つです。永久磁石の中では最も強力です。

- 工作機械、キャビネット、鉄柱等に取付けの際にご使用下さい。
- 材質 / 表面処理：ネオジム / ニッケルメッキ

丸型マグネット



- 接着剤等で取付けが可能です。



構成内容

型番	a	b	自重(g)	標準価格
NMG3-15N	15	3	4	210
NMG3-20N	20	3	7.1	270
NMG5-22N	22	5	11.4	460
NMG5-25N	25	5	18.4	640

プラスチックケース

型番目次 / Photo INDEX

プラスチックケース

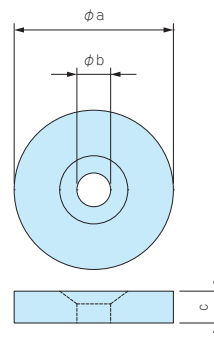
キャリングケース

防水・防塵樹脂ボックス

丸型皿穴付マグネット



- 皿穴が付いているので、ビス止めが可能です。
- 全3サイズ（M3用、M4用、M5用）、4種類から選択できます。



構成内容

型番	a	b	c	皿穴サイズ	自重(g)	標準価格
NMG3-15M3	15	3.2	3	M3用	3.8	220
NMG3-20M3	20	3.2	3	M3用	6.9	390
NMG5-22M4	22	4.3	5	M4用	13.7	740
NMG5-25M5	25	5.3	5	M5用	17.6	970

防水・防塵アルミ/ステンレスボックス

端子ボックス/防水コネクタ/ケーブルグランド

アルミフレーム/ヒートシンクケース

アルミサッシケース

メタルケース

フリーサイズケース/フリーサイズパネル

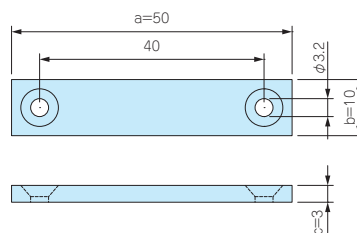
ラックケース/サブラック

看板/ラックパネル

角型皿穴付マグネット



- 皿穴(M3用)が付いているので、ビス止めが可能です。



構成内容

型番	a	b	c	皿穴サイズ	自重(g)	標準価格
NMG3-50M3	50	10	3	M3用	11.3	570

電池ボックス/ホルダー

アクセサリ/シールド/熱対策部品

機構材

カスタム製品

技術資料/各種ご案内

取付例1



ケース内部にザグリ加工をする



接着剤でマグネットを取付け



磁石が強力ですので、樹脂の板厚を隔てても取付け可能です。

取付例2



ケースに穴加工をする



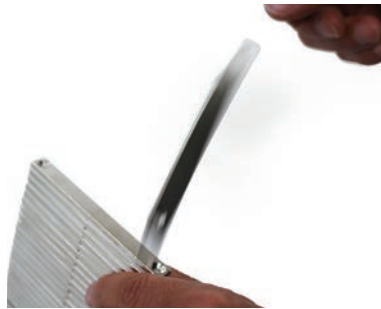
ナット等を使用して、外からビス止め



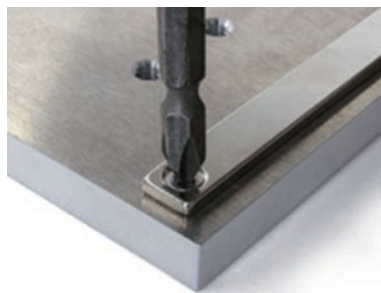
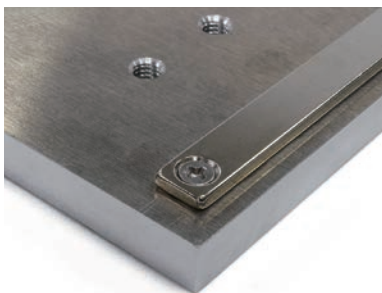
取付けをする

取扱注意事項警告 (磁力が大変強力ですので取扱いに注意が必要です。)

磁石を離す際、吸着力によって衝突し、破損する恐れがあります。



磁石は強い負荷によって、破損する恐れがあります。



- ・磁石を安易に放置すると、周囲の磁石や金属を勢い良く引き寄せ危険です。
- ・磁石を携帯電話、アナログ時計、磁気カード、磁気テープ等に近づけないで下さい。記憶内容が破壊される恐れがあります。



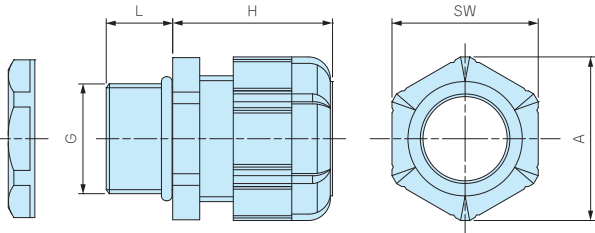
- 紫外線や経年劣化に強いシリコンゴムを使用した耐候性ケーブルグランド。
- 屋外での防水機器の配線に最適です。

構成内容

■ PA = ポリアミドの略称

No.	名称	材質
1	キャップ	PA66 (UL94V-2)
2	ゴムブッシュ	シリコン
3	コネクタ本体	PA66 (UL94V-2)
4	O-リング	シリコン
5	ナット	PA66 (UL94V-2)

外観寸法図



テクニカルデータ

保護等級：IP67相当
使用温度範囲：-20℃～+80℃

- 詳細寸法・CADデータは、ホームページをご覧ください。
- RMW10S-6にはナットが付属していません。取付けの際は、相手側にネジ穴加工が必要となります。

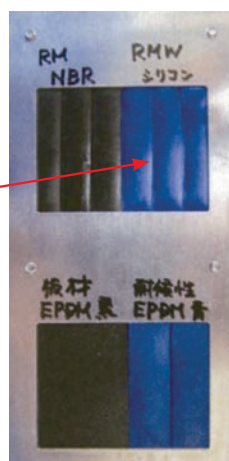
型番・寸法・標準価格

型番	G		適合ケーブル径		L	H 最大	SW	A	入数	標準価格 / 袋	
	● ブラック(B)	● ライトグレー(S)	ネジ規格	取付穴径							最小
RMW8L-2.5B	RMW8L-2.5S	M8×1.25	φ8.2	1	2.5	13	19.5	11.8	13.5	1 / 袋	110
RMW8L-4B	RMW8L-4S	M8×1.25	φ8.2	2.5	4	13	19.5	11.8	13.5	1 / 袋	110
RMW10S-6B	RMW10S-6S	M10×1.5	ナット無	3	6	8	20.5	13	14.4	1 / 袋	100
RMW10L-6B	RMW10L-6S	M10×1.5	φ10.2	3	6	13	20.5	13	14.4	1 / 袋	110
RMW12S-7B	RMW12S-7S	M12×1.5	φ12.2	3.5	7	9	20.5	16	17.6	1 / 袋	100
RMW12L-7B	RMW12L-7S	M12×1.5	φ12.2	3.5	7	14.5	20.5	16	17.7	1 / 袋	110
RMW16S-8B	RMW16S-8S	M16×1.5	φ16.2	4	8	9	23.5	19	21	1 / 袋	110
RMW16L-8B	RMW16L-8S	M16×1.5	φ16.2	4	8	15	24	19	21	1 / 袋	120
RMW20S-12B	RMW20S-12S	M20×1.5	φ20.2	6	12	10	29	24	26.2	1 / 袋	120
RMW20L-12B	RMW20L-12S	M20×1.5	φ20.2	6	12	15	28.5	24	26.2	1 / 袋	140
RMW25L-17B	RMW25L-17S	M25×1.5	φ25.2	11	17	15	35	33	36.2	1 / 袋	220
RMW32L-21B	RMW32L-21S	M32×1.5	φ32.3	13	21	15	38	36	39.5	1 / 袋	290
RMW40L-27B	RMW40L-27S	M40×1.5	φ40.3	18	27	18	43.5	45.7	50.5	1 / 袋	530
RMW50L-38B	RMW50L-38S	M50×1.5	φ50.4	27	38	20	50.5	60	66.5	1 / 袋	930
RMW8L-2.5B-P	RMW8L-2.5S-P	M8×1.25	φ8.2	1	2.5	13	19.5	11.8	13.5	100 / 袋	7,360
RMW8L-4B-P	RMW8L-4S-P	M8×1.25	φ8.2	2.5	4	13	19.5	11.8	13.5	100 / 袋	7,360
RMW10L-6B-P	RMW10L-6S-P	M10×1.5	φ10.2	3	6	13	20.5	13	14.4	100 / 袋	7,520
RMW12S-7B-P	RMW12S-7S-P	M12×1.5	φ12.2	3.5	7	9	20.5	16	17.6	100 / 袋	6,290
RMW12L-7B-P	RMW12L-7S-P	M12×1.5	φ12.2	3.5	7	14.5	20.5	16	17.7	100 / 袋	6,750
RMW16S-8B-P	RMW16S-8S-P	M16×1.5	φ16.2	4	8	9	23.5	19	21	100 / 袋	7,520
RMW16L-8B-P	RMW16L-8S-P	M16×1.5	φ16.2	4	8	15	24	19	21	100 / 袋	7,750
RMW20S-12B-P	RMW20S-12S-P	M20×1.5	φ20.2	6	12	10	29	24	26.2	100 / 袋	8,740
RMW20L-12B-P	RMW20L-12S-P	M20×1.5	φ20.2	6	12	15	28.5	24	26.2	100 / 袋	9,660
RMW25L-17B-P	RMW25L-17S-P	M25×1.5	φ25.2	11	17	15	35	33	36.2	100 / 袋	16,570

■ 数量の多い場合は、単価の安い100個パックでご購入下さい。

RMWシリーズ シリコン製ゴムブッシュ 耐候性試験結果

【試験品】 RMWシリーズのゴムブッシュの1箇所を切り、下記のようにアルミプレートに固定したものを試験。



試験前



試験後

【試験方法】

試験装置：スーパーキセノンウェザーメーター SX75（スガ試験機株式会社製）

試験条件：JIS B7754：1991 キセノンアーククランプ式耐光性及び耐候性試験機に規定される装置を用いて下記の条件で行った。

放射照度：180W/m²（調節波長範囲 300～400nm）

ブラックパネル温度：63±3℃ 相対湿度：50±10%

サイクル条件：120分サイクル（18分間照射及び水噴霧、102分照射）

試験時間：2000時間（約4年相当）

放射露光量：1296MJ/m²

【試験結果】

外観：表面に亀裂、光沢、粉状の物質が表面に出てくる等の変化は見られない。材質の柔軟性もほぼ変化なし。

〔試験前の外観〕



〔試験後そのままの状態の外観〕



【他の材料での試験結果】

NBR (RMシリーズで使用しているもの) 外観：表面の光沢が無くなり、材質の硬化があった。

〔試験前の外観〕

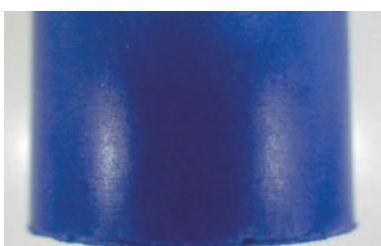


〔試験後そのままの状態の外観〕

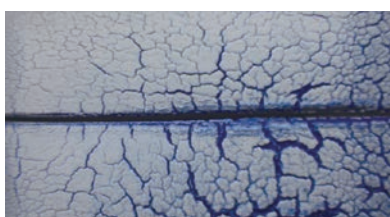


EPDM (他社の耐候性ケーブルグランドで使用しているもの) 外観：亀裂が発生し、変色が大きく、粉状の物質が表面に出ている。

〔試験前の外観〕



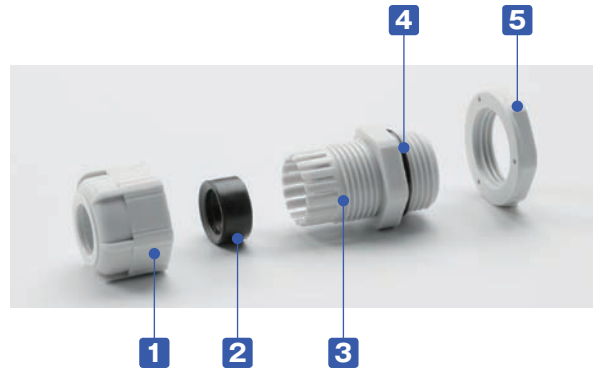
〔試験後そのままの状態の外観〕





IP67

- ネジ部がMネジ規格の汎用ケーブルグランドです。
- ネジサイズM8～M63、対応ケーブル外径はφ1mm～φ44mmまでの幅広いラインナップ。
- 耐油性の高いNBRゴムを使用しています。
- IP67の防水性かつ、大幅な低価格となっています。

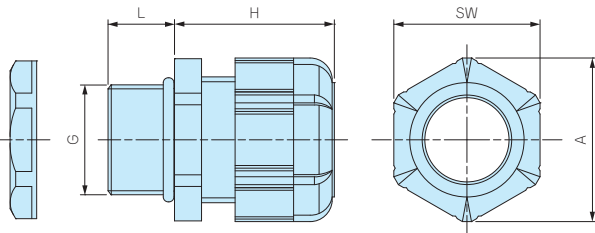


構成内容

■ PA = ポリアミドの略称

No.	名称	材質
1	キャップ	PA66 (UL94V-2)
2	ゴムブッシュ	NBR
3	コネクタ本体	PA66 (UL94V-2)
4	O-リング	NBR
5	ナット	PA66 (UL94V-2)

外觀寸法図



テクニカルデータ

保護等級：IP67相当
使用温度範囲：-20℃～+80℃

- 詳細寸法・CADデータは、ホームページをご覧ください。
- RM-8S-2.5, 8S-4, 10S-6にはナットが付属していません。取付けの際は、相手側にネジ穴加工をして取付下さい。

型番・寸法・標準価格

型番	G		適合ケーブル径		L	H 最大	SW	A	入数	標準価格 / 袋	
	● ブラック(B)	● ライトグレー(S)	ネジ規格	取付穴径							最小
RM8S-2.5B	RM8S-2.5S	M8×1.25	ナット無	1	2.5	7.5	19.5	11.8	13.5	1 / 袋	90
RM8L-2.5B	RM8L-2.5S	M8×1.25	φ8.2	1	2.5	13	19.5	11.8	13.5	1 / 袋	100
RM8S-4B	RM8S-4S	M8×1.25	ナット無	2.5	4	7.5	19.5	11.8	13.5	1 / 袋	90
RM8L-4B	RM8L-4S	M8×1.25	φ8.2	2.5	4	13	19.5	11.8	13.5	1 / 袋	100
RM10S-6B	RM10S-6S	M10×1.5	ナット無	3	6	8	20.5	13	14.4	1 / 袋	90
RM10L-6B	RM10L-6S	M10×1.5	φ10.2	3	6	13	20.5	13	14.4	1 / 袋	100
RM12S-7B	RM12S-7S	M12×1.5	φ12.2	3.5	7	9	20.5	16	17.6	1 / 袋	90
RM12L-7B	RM12L-7S	M12×1.5	φ12.2	3.5	7	14.5	20.5	16	17.7	1 / 袋	100
RM16S-8B	RM16S-8S	M16×1.5	φ16.2	4	8	9	23.5	19	21	1 / 袋	100
RM16L-8B	RM16L-8S	M16×1.5	φ16.2	4	8	15	24	19	21	1 / 袋	110
RM20S-12B	RM20S-12S	M20×1.5	φ20.2	6	12	10	29	24	26.2	1 / 袋	110
RM20L-12B	RM20L-12S	M20×1.5	φ20.2	6	12	15	28.5	24	26.2	1 / 袋	120
RM25L-17B	RM25L-17S	M25×1.5	φ25.2	11	17	15	35	33	36.2	1 / 袋	190
RM32L-21B	RM32L-21S	M32×1.5	φ32.3	13	21	15	38	36	39.5	1 / 袋	260
RM40L-27B	RM40L-27S	M40×1.5	φ40.3	18	27	18	43.5	45.7	50.5	1 / 袋	450
RM50L-38B	RM50L-38S	M50×1.5	φ50.4	27	38	20	50.5	60	66.5	1 / 袋	800
RM63L-44B	RM63L-44S	M63×1.5	φ63.4	37	44	20	53	68	75.5	1 / 袋	1,070
RM8L-2.5B-P	RM8L-2.5S-P	M8×1.25	φ8.2	1	2.5	13	19.5	11.8	13.5	100 / 袋	6,840
RM8L-4B-P	RM8L-4S-P	M8×1.25	φ8.2	2.5	4	13	19.5	11.8	13.5	100 / 袋	6,840
RM10L-6B-P	RM10L-6S-P	M10×1.5	φ10.2	3	6	13	20.5	13	14.4	100 / 袋	6,840
RM12S-7B-P	RM12S-7S-P	M12×1.5	φ12.2	3.5	7	9	20.5	16	17.6	100 / 袋	5,790
RM12L-7B-P	RM12L-7S-P	M12×1.5	φ12.2	3.5	7	14.5	20.5	16	17.7	100 / 袋	6,100
RM16S-8B-P	RM16S-8S-P	M16×1.5	φ16.2	4	8	9	23.5	19	21	100 / 袋	6,840
RM16L-8B-P	RM16L-8S-P	M16×1.5	φ16.2	4	8	15	24	19	21	100 / 袋	7,140
RM20S-12B-P	RM20S-12S-P	M20×1.5	φ20.2	6	12	10	29	24	26.2	100 / 袋	8,020
RM20L-12B-P	RM20L-12S-P	M20×1.5	φ20.2	6	12	15	28.5	24	26.2	100 / 袋	8,330
RM25L-17B-P	RM25L-17S-P	M25×1.5	φ25.2	11	17	15	35	33	36.2	100 / 袋	13,680

■ 数量の多い場合は、単価の安い100個パックでご購入下さい。



端子ボックス／防水コネクタ／ケーブルグランド

型番目次／Photo INDEX

プラスチックケース

キャリングケース

防水・防塵樹脂ボックス

防水・防塵アルミ／ステンレスボックス

端子ボックス／防水コネクタ／ケーブルグランド

アルミフレーム／ヒートシンクケース

アルミサッシケース

メタルケース

フリーサイズケース／フリーサイズパネル

ラックケース／サブラック

棚板／ラックパネル

電池ボックス／ホルダー

アクセサリ／シールド／熱対策部品

機構材

カスタム製品

技術資料／各種ご案内



- 保護等級IP68 1bar/30分の高防水型樹脂製ケーブルグランドです。
- ネジサイズはM8～M50、対応ケーブル外径はφ2.5mm～φ42mmまで幅広いサイズを揃えています。
- キャップ・コネクタ本体はPA6GF（ポリアミド6ガラスファイバー入り）ですので強度と耐熱性に優れています。
- 環境を考慮したハロゲンフリー製品です。

テクニカルデータ

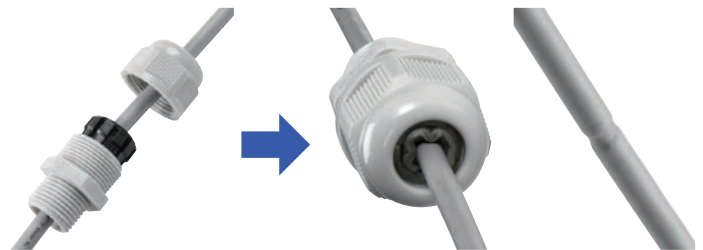
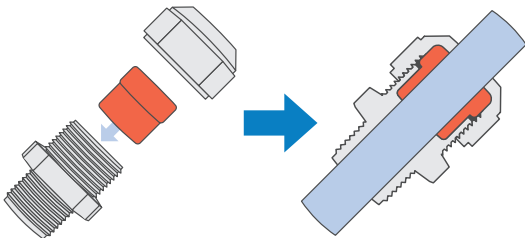
保護等級：IP68 1bar/30min
水深10mに30分間相当の防水
使用温度範囲：-20℃～+100℃
EN50262 Var.Aに準拠
※規格の概要はP5-77をご参照下さい。

AGシリーズ

AGシリーズはゴムブッシュが肉厚で、ケーブルとの接触面が大きいので、均一な力でケーブルを保持します。繰返しの締付に対しても安定した高い防水性を発揮します。

従来式ケーブルグランド

強く締めつけるとゴムブッシュやケーブルの変形により安定した防水性が保てなくなる場合があります。



1 2 3 4

構成内容

■ PA6GF = ポリアミド6 ガラスファイバー入りの略称

No.	名称	材質
1	キャップ	PA6GF
2	ゴムブッシュ	TPE
3	コネクタ本体	PA6GF
4	ナット	PA6

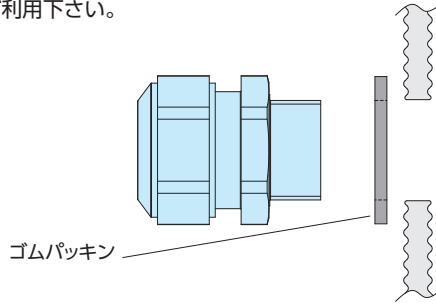
■ M8, M10サイズにはナットが付属していません。取付けの際は、相手側にネジ穴加工をして取付下さい。

- 締付けトルクはケーブル径により異なります。ゴムブッシュが少し見える程度まで締付けて下さい。

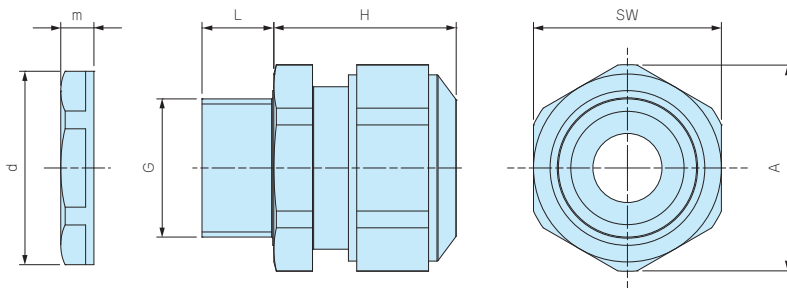


■ 台座裏側に止水リブが付いているので、相手側が平面の場合はオプションのゴムパッキンは必要ありません。

■ 相手側が凹凸の大きい塗装品や鋳造品の場合は、オプションのゴムパッキン AGPシリーズ (カタログP5-67) をご利用下さい。



外觀寸法図



- 詳細寸法・CADデータは、ホームページをご覧ください。
- M8・M10 サイズにはナットが付属しておりません。取付けの際は、ネジ穴加工が必要となります。

型番・寸法・標準価格

型番	G		適合ケーブル径		L	H 最大	SW	A	d	m	入数	標準価格 / 袋	
	● ブラック(B)	● ライトグレー(S)	ネジ規格	取付孔径									最小
AG8-3.5B	AG8-3.5S	M 8×1.0	ナット無	2.5	3.5	10	17	12	13.2	—	—	1 / 袋	220
AG8-5B	AG8-5S	M 8×1.0	ナット無	3.5	4.7	10	17	12	13.2	—	—	1 / 袋	220
AG10-6B	AG10-6S	M10×1.0	ナット無	4	6	10	19	15	16.5	—	—	1 / 袋	220
AG12-5B	AG12-5S	M12×1.5	φ12.2	3.5	4.7	12	23.5	17	18.7	18.8	5	1 / 袋	150
AG12-6.5B	AG12-6.5S	M12×1.5	φ12.2	5	6.5	12	23	17	18.7	18.8	5	1 / 袋	150
AG12-8B	AG12-8S	M12×1.5	φ12.2	6.5	7.8	12	23	17	18.7	18.8	5	1 / 袋	150
AG16-10B	AG16-10S	M16×1.5	φ16.2	8	10	12	26	21	23.1	24.3	5	1 / 袋	170
AG20-15B	AG20-15S	M20×1.5	φ20.2	11	15	13	27	27	29.7	29	6	1 / 袋	220
AG25-16B	AG25-16S	M25×1.5	φ25.2	12.5	16	13	34	34	37.4	36	6.7	1 / 袋	330
AG25-20B	AG25-20S	M25×1.5	φ25.2	16	20	13	34	34	37.4	36	6.7	1 / 袋	330
AG32-25.5B	AG32-25.5S	M32×1.5	φ32.3	21	25.5	15	36	41	45.6	46	8	1 / 袋	520
AG40-28.5B	AG40-28.5S	M40×1.5	φ40.3	24	28.5	15	41	50	55.4	53.5	9	1 / 袋	1,010
AG40-33B	AG40-33S	M40×1.5	φ40.3	28.5	33	15	41	50	55.4	53.5	9	1 / 袋	1,010
AG50-37B	AG50-37S	M50×1.5	φ50.4	33	37	16	45	60	65.5	66	9.6	1 / 袋	1,880
AG50-42B	AG50-42S	M50×1.5	φ50.4	37	42	16	45	60	65.5	66	9.6	1 / 袋	1,880
AG8-3.5B-P	AG8-3.5S-P	M 8×1.0	ナット無	2.5	3.5	10	17	12	13.2	—	—	50 / 袋	9,710
AG8-5B-P	AG8-5S-P	M 8×1.0	ナット無	3.5	4.7	10	17	12	13.2	—	—	50 / 袋	9,710
AG10-6B-P	AG10-6S-P	M10×1.0	ナット無	4	6	10	19	15	16.5	—	—	50 / 袋	9,710
AG12-5B-P	AG12-5S-P	M12×1.5	φ12.2	3.5	4.7	12	23.5	17	18.7	18.8	5	50 / 袋	6,200
AG12-6.5B-P	AG12-6.5S-P	M12×1.5	φ12.2	5	6.5	12	23	17	18.7	18.8	5	50 / 袋	6,200
AG12-8B-P	AG12-8S-P	M12×1.5	φ12.2	6.5	7.8	12	23	17	18.7	18.8	5	50 / 袋	6,200
AG16-10B-P	AG16-10S-P	M16×1.5	φ16.2	8	10	12	26	21	23.1	24.3	5	50 / 袋	7,000
AG20-15B-P	AG20-15S-P	M20×1.5	φ20.2	11	15	13	27	27	29.7	29	6	50 / 袋	9,300
AG25-16B-P	AG25-16S-P	M25×1.5	φ25.2	12.5	16	13	34	34	37.4	36	6.7	25 / 袋	7,000
AG25-20B-P	AG25-20S-P	M25×1.5	φ25.2	16	20	13	34	34	37.4	36	6.7	25 / 袋	7,000

■ 数量の多い場合は、単価の安い50個 / 25個パックでご購入下さい。

端子ボックス／防水コネクタ／ケーブルグランド

型番目次/
Photo
INDEX

プラスチック
ケース

キャリング
ケース

防水・防塵
樹脂ボックス

防水・防塵
アルミ/
ステンレス
ボックス

端子ボックス/
防水コネクタ/
ケーブル
グランド

アルミ
フレーム/
ヒートシンク
ケース

アルミサッシ
ケース

メタル
ケース

フリーサイズ
ケース/
フリーサイズ
パネル

ラックケース/
サブラック

棚板/
ラックパネル

電池ボックス/
ホルダー

アクセサリ
/シールド/
熱対策部品

機構材

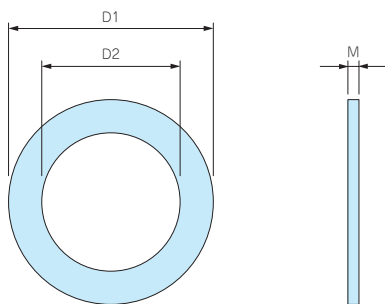
カスタム製品

技術資料/
各種ご案内

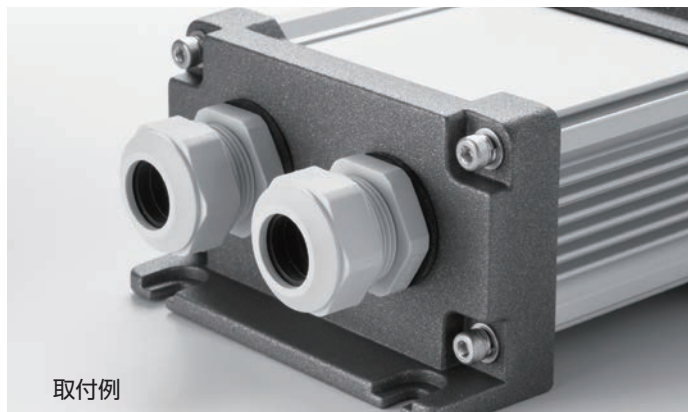


- AG・AGSPシリーズ専用のゴムパッキンです。耐油性の高いNBRゴム製です。
- 取付ける相手側が凹凸の大きい塗装品や鋳造品の場合にご利用下さい。
- サイズはM12～M50まで揃えています。
- 取付ける相手側が平面の場合は、ゴムパッキンの必要はありません。
また、取付相手が平面の場合は、ゴムパッキンの有/無で防水性は変わりません。
- AG・AGSPシリーズ以外はOリングが付属していますので必要ありません。

外觀寸法図



■ 材質：NBR



型番・寸法・標準価格

型番	D1	D2	M	適合ケーブルグランド	入数	標準価格 / 袋
AGP-12	20	12	1.6	AG12 / AGSP12-6.5	10 / 袋	220
AGP-16	23.5	16.5	2.0	AG16 / AGSP16-8	10 / 袋	250
AGP-20	29	20	2.0	AG20 / AGSP20-12	10 / 袋	280
AGP-25	37	25	2.0	AG25	10 / 袋	340
AGP-32	44	32	2.2	AG32	5 / 袋	520
AGP-40	52	40	2.2	AG40	5 / 袋	640
AGP-50	64	50	3.1	AG50	5 / 袋	850

THA45 SERIES

シームレス型ケーブルグランド

5

端子ボックス／防水コネクタ／ケーブルグランド

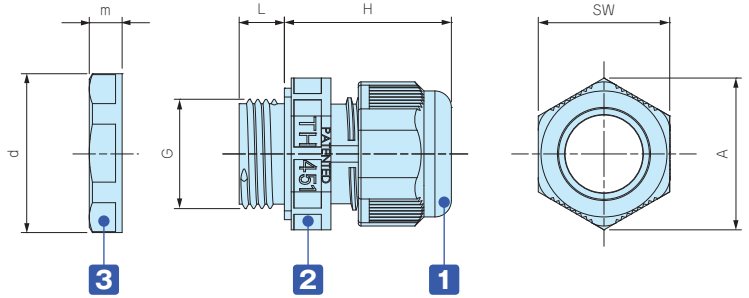
IP68



■ 本体とゴムブッシュが一体成型され、隙間のない構造なので、防水性に優れています。



外観寸法図



テクニカルデータ

保護等級：IP68 5bar/1h
水深50mlに1時間相当の防水
使用温度範囲：-40℃～+125℃
EN50262 VarAに準拠
※規格の概要はP5-77をご参照下さい。

色仕様

記号	L ライトグレー / グレー	B ブラック / グレー	G ブラック / グリーン
色			

構成内容

■ PA = ポリアミドの略称

No.	名称	材質
1	キャップ	※PA66 / PA66GF
2	コネクタ本体	PA66・TPE
3	ナット	PA66

※THA452シリーズのキャップはPA66になります。

型番・寸法・標準価格

■ THA45シリーズをご注文の際は必ず、型番末尾□に L・B・Gの色記号をつけて下さい。

型番	G			適合ケーブル径		L	H 最大	SW	A	d	m	入数	標準価格 / 袋
	ネジ規格	ネジ外径	取付穴径	最小	最大								
THA450-16S□	M16×1.5	15.3	φ15.7	5	7.5	8	29.5	19	21.6	24	5	1 / 袋	180
THA450-16L□	M16×1.5	15.3	φ15.7	7.5	9.5	8	29.5	19	21.6	24	5	1 / 袋	180
THA451-20□	M20×1.5	20	φ20.2	10.5	14	8	31	24	26.3	26.5	7	1 / 袋	210
THA451-20-2□	M20×1.5	20	φ20.2	φ6×2		8	31	24	26.3	26.5	7	1 / 袋	210
THA452-25□	M25×1.5	25	φ25.2	14	17	8	34	29	32	35.2	6	1 / 袋	280

型番	入数	標準価格 / 袋
THA450-16S□-P	50 / 袋	7,820
THA450-16L□-P	50 / 袋	7,820
THA451-20□-P	50 / 袋	9,560
THA451-20-2□-P	50 / 袋	9,560
THA452-25□-P	50 / 袋	12,920

■ 数量の多い場合は、単価の安い50個パックをご購入下さい。

型番目次 / Photo INDEX

プラスチックケース

キャリングケース

防水・防塵樹脂ボックス

防水・防塵アルミニウムステンレスボックス

端子ボックス / 防水コネクタ / ケーブルグランド

アルミフレーム / ヒートシンクケース

アルミサッシケース

メタルケース

フリーサイズケース / ラックパネル

ラックケース / サブラック

棚板 / ラックパネル

電池ボックス / ホルダー

アクセサリ / シールド / 熱対策部品

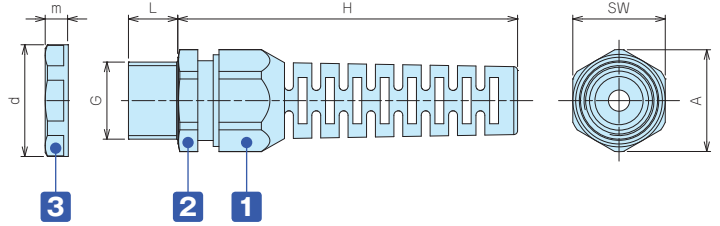
機構材

カスタム製品

技術資料 / 各種ご案内



外觀寸法図



- ケーブルの曲がりを防ぎ断線から保護します。
- IP67の防水性かつ、大幅な低価格となっています。
- 詳細寸法・CADデータは、ホームページをご覧ください。
- 相手側が凹凸の大きい塗装品や鋳造品の場合は、オプションのゴムパッキン（カタログP5-67）をご利用下さい。

構成内容

■ PA = ポリアミドの略称

No.	名称	材質
1	キャップ	PA6 (UL94V-2)
-	ゴムブッシュ	CR (クロロプレンゴム)
2	コネクタ本体	PA6 (UL94V-2)
3	ナット	PA6 (UL94V-2)

テクニカルデータ

保護等級：IP67相当
 使用温度範囲：-30℃～+100℃
 EN50262 Ver.Aに準拠
 ※規格の概要はP5-77をご参照下さい。

型番・寸法・標準価格

型番	G		適合ケーブル径		L	H 最大	SW	A	d	m	入数	標準価格 / 袋	
	● ブラック(B)	● ライトグレー(S)	ネジ規格	取付穴径									最小
AGSP12-6.5B	AGSP12-6.5S	M12×1.5	φ 12.2	3.5	6.5	12.5	57	15	16.7	19	5	1 / 袋	110
AGSP16-8B	AGSP16-8S	M16×1.5	φ 16.2	5	8	12.4	69	19	21	24	5	1 / 袋	130
AGSP20-12B	AGSP20-12S	M20×1.5	φ 20.2	7	12	13	89	24	26.5	29	6	1 / 袋	170

型番目次 / Photo INDEX

プラスチック ケース

キャリング ケース

防水・防塵 樹脂ボックス

防水・防塵 アルミ / ステンレス ボックス

アルミ フレーム / ヒートシンク ケース

アルミサッシ ケース

メタル ケース

フリーサイズ ケース / フリーサイズ パネル

ラックケース / サブラック

看板 / ラックパネル

電池ボックス / ホルダー

アクセサリ / シールド / 熱対策部品

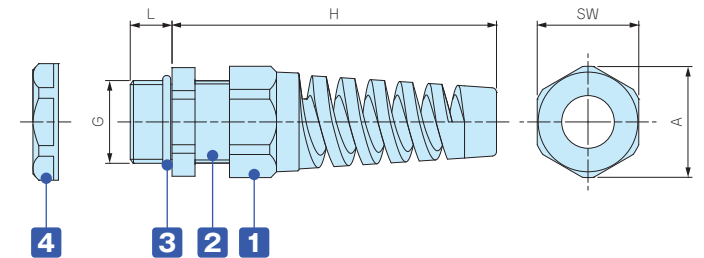
機構材

カスタム製品

技術資料 / 各種ご案内



外觀寸法図



- ケーブルの曲がりを防ぎ断線から保護します。
- IP67の防水性かつ、低価格です。
- 詳細寸法・CADデータは、ホームページをご覧ください。

構成内容

■ PA = ポリアミドの略称

No.	名称	材質
1	キャップ	PA66 (UL94V-2)
-	ゴムブッシュ	NBR
2	コネクタ本体	PA66 (UL94V-2)
3	O-リング	NBR
4	ナット	PA66 (UL94V-2)

テクニカルデータ

保護等級：IP67相当
 使用温度範囲：-20℃～+80℃

型番・寸法・標準価格

型番	G		適合ケーブル径		L	H 最大	SW	A	入数	標準価格 / 袋	
	● ブラック(B)	● ライトグレー(S)	ネジ規格	取付穴径							最小
RSP12-6B	RSP12-6S	M12×1.5	φ 12.2	3.5	6	9	62	16	17	1 / 袋	160
RSP16-8B	RSP16-8S	M16×1.5	φ 16.2	4	8	9	69	19.5	21	1 / 袋	180
RSP20-11B	RSP20-11S	M20×1.5	φ 20.2	6	11	10	82	24	26	1 / 袋	230
RSP25-16B	RSP25-16S	M25×1.5	φ 25.2	11	16	12	102	33	36	1 / 袋	340

Acrylic Display Window

アクリル貼付

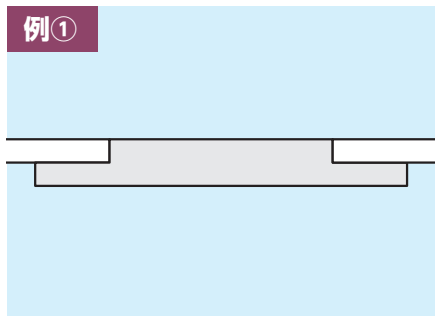
製品に加工しアクリル窓を貼付け致します。

透明・スモークグレーの二種類からお選び頂けます。※他のアクリル色はご相談下さい。



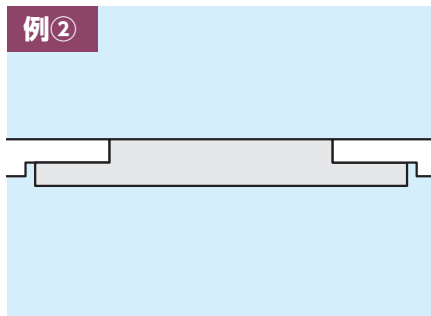
● 貼付け例

例①



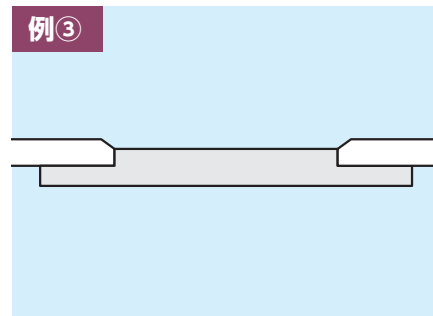
- 1番基本的な加工です。
- ケースの板厚が1mm又は2mmの物に最適です。

例②



- ケースの板厚に関係なく、正面を平らに出来ます。
- 板厚の厚いケースに最適です。

例③



- ディスプレイ用にデザインされた窓に出来ます。
- 板厚の厚いケースに最適です。

Installation

オプション部品取付

ケーブルグランド、ベンチレーション、ウィンドウ、外部取付足、取手等オプション部品をケースに取り付けいたします。

- 開閉式ウィンドウ
 - ／ベンチレーション
 - ／ケーブルグランド
- 取付



※取付は当社オプション部品のみです。

● オプション部品取付作業



型番目次/
Photo
INDEX

プラスチック
ケース

キャリング
ケース

防水・防塵
樹脂ボックス

防水・防塵
アルミ/
ステンレス
ボックス

端子ボックス/
防水コネクタ/
ケーブル
グランド

アルミ
フレーム/
ヒートシンク
ケース

アルミサッシ
ケース

メタル
ケース

フリーサイズ
ケース/
フリーサイズ
パネル

ラックケース/
サブラック

機板/
ラックパネル

電池ボックス/
ホルダー

アクセサリ/
シールド/
熱対策部品

機構材

カスタム製品

技術資料/
各種ご案内