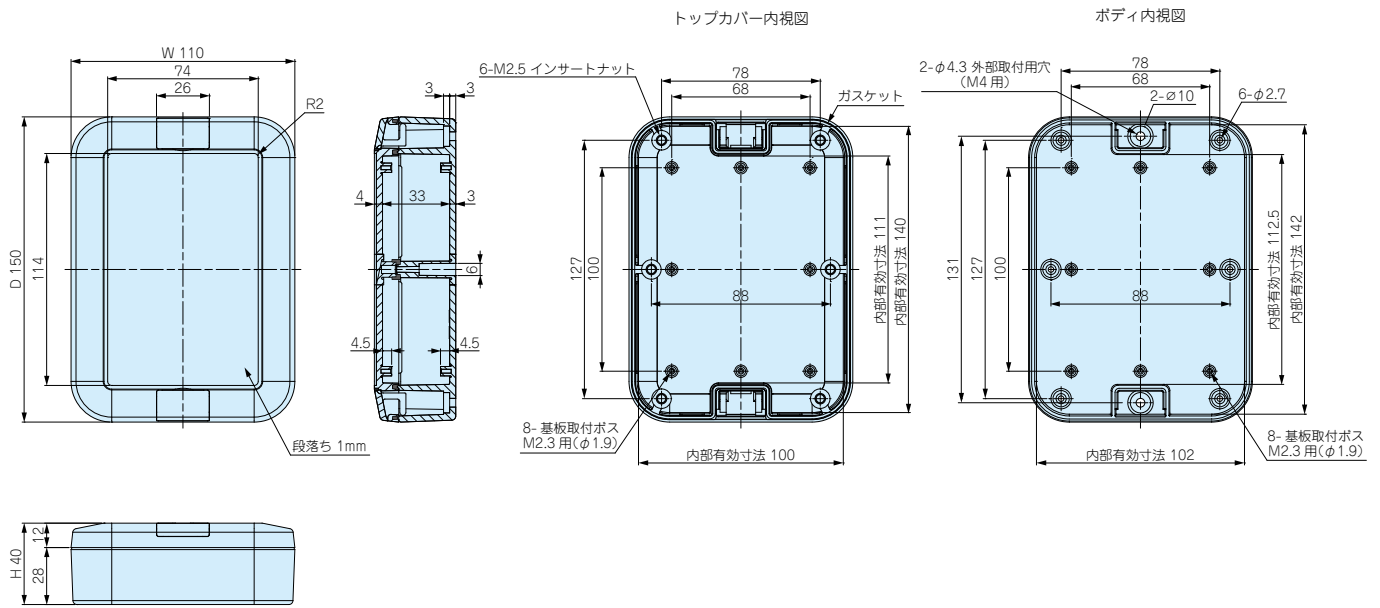


WP外観寸法図

●製品のCADデータはホームページよりダウンロード可能です。

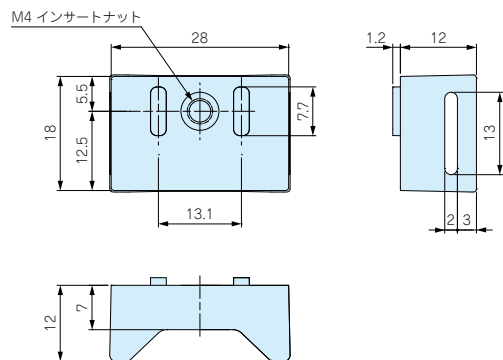
WP11-15-4



WP専用オプション部品

WPMB型 マウントブラケット

新製品



特徴

- 耐候性樹脂製のボール・電柱取付具です。
- ボックスに穴加工をしないで取付可能ですので防水性を損ねることはありません。
- 取付の際は別売りの固定用ベルト（PKB-10シリーズ/カタログ2-36P）をご利用下さい。
- 製品のCADデータはホームページよりダウンロード可能です。

機種内容

●付属ビス ステンレス・ナベM4×8

型番	単位個数	材質	色/表面処理	自重 (g)	標準価格
WPMB-M4D	2個1組	ASA(UL94HB)	ダークグレー/シボ	10	250
WPMB-M4G	2個1組	ASA(UL94HB)	ホワイトグレー/シボ	10	250

取付図



目次

型番目次/Photo INDEX

1 プラスチックケース

2 防水・防塵樹脂ボックス

3 防水・防塵アルミ/ステンレスボックス

4 端子ボックス/防水コネクタ

5 アルミサッシケース

6 アルミフレーム/ヒートシンクケース

7 メタルケース

8 フリーサイズケース

9 ラックケース/サブラック

10 機板/ラックパネル

11 電池ボックス/ホルダー

12 アクセサリー/シールド/熱対策部品

13 機構材

14 カスタム製品

技 技術資料

価 標準価格表